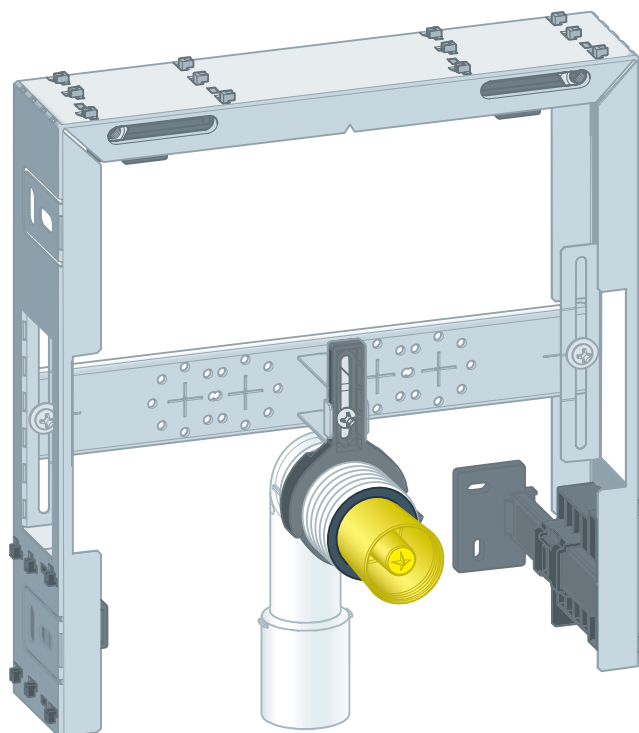


Gebruiksaanwijzing

Prevista Pure wastafelblok



Inhoudsopgave

1	Over deze gebruiksaanwijzing	3
	1.1 Doelgroepen	3
	1.2 Markering van aanwijzingen	3
	1.3 Aanwijzing over deze taalversie	4
2	Productinformatie	5
	2.1 Beoogd gebruik	5
	2.1.1 Toepassingen	5
	2.2 Productbeschrijving	5
	2.2.1 Overzicht	5
	2.2.2 Compatibele componenten	6
	2.2.3 Technische gegevens	6
3	Gebruik	7
	3.1 Montage-informatie	7
	3.1.1 Inbouwmaten	7
	3.2 Montage	8
	3.2.1 Wastafelblok monteren	8
	3.2.2 Afvoerbocht monteren	10
	3.2.3 Wastafelblok inrichten en inmetelen	11
	3.3 Afvalverwijdering	12

1 Over deze gebruiksaanwijzing

Voor dit document gelden auteursrechten, meer informatie hierover kunt u vinden op viega.com/legal.

1.1 Doelgroepen

De informatie in deze handleiding is bestemd voor de volgende personen:

- Verwarmings- en sanitairinstallateurs resp. voor geïnstrueerd vakpersoneel
- Droogbouwers

Voor personen die niet over bovenstaande opleiding of kwalificatie beschikken, is het niet toegestaan om dit product te monteren, installeren of onderhouden. Deze beperking geldt niet voor eventuele aanwijzingen voor de bediening.

Bij de inbouw van Viega producten moeten de algemeen erkende regels van de techniek en de Viega gebruiksaanwijzingen in acht worden genomen.

1.2 Markering van aanwijzingen

Teksten van waarschuwingen en aanwijzingen zijn afgezet tegen de verdere tekst en extra gemarkeerd met bijbehorende pictogrammen.



GEVAAR!

Waarschuwt voor mogelijk levensgevaarlijk letsel.



WAARSCHUWING!

Waarschuwt voor mogelijk ernstig letsel.



VOORZICHTIG!

Waarschuwt voor mogelijk letsel.



AANWIJZING!

Waarschuwt voor mogelijke materiële schade.



Aanvullende aanwijzingen en tips.

1.3 Aanwijzing over deze taalversie

Deze gebruiksaanwijzing bevat belangrijke informatie over product resp. systeemkeuze, montage en inbedrijfstelling, alsmede over het beoogd gebruik en zo nodig over onderhoudsmaatregelen. Deze informatie over producten, de eigenschappen en technische handleiding ervan is gebaseerd op de momenteel geldende normen in Europa (bijv. EN) en/of in Duitsland (bijv. DIN/DVGW).

Sommige passages in de tekst kunnen verwijzen naar technische voorschriften in Europa/Duitsland. Deze voorschriften gelden voor andere landen als adviezen, als daar geen overeenkomstige nationale eisen bestaan. De overeenkomstige nationale wetten, standaards, voorschriften, normen en andere technische voorschriften hebben prioriteit boven de Duitse/Europese richtlijnen in deze handleiding: de hier beschreven informatie is niet bindend voor andere landen en gebieden en dienen, zoals gezegd, enkel als ondersteuning.

2 Productinformatie

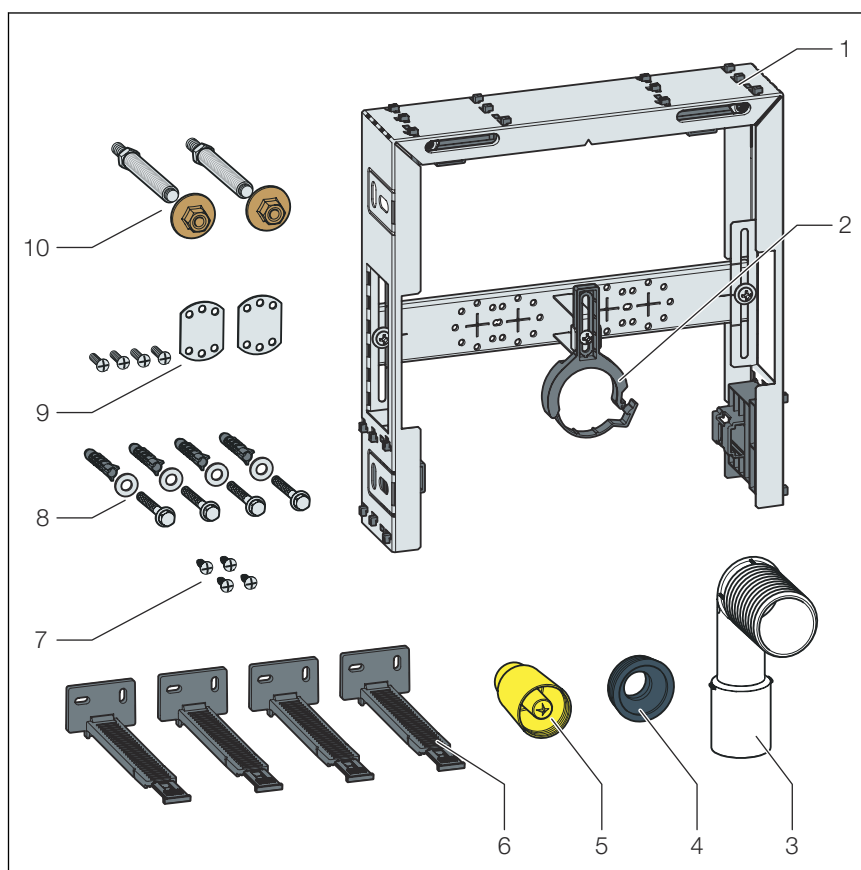
2.1 Beoogd gebruik

2.1.1 Toepassingen

Het Prevista Pure-wastafelblok is geschikt voor de in- en ommetse-
ling, de enkelvoudige montage, seriemontage, wandmontage en de vrij-
staande montage.

2.2 Productbeschrijving

2.2.1 Overzicht



Afb. 1: Componenten en inhoud van de levering

- 1 Wastafelblok
- 2 Houder voor afvoerbocht
- 3 Afvoerbocht
- 4 Spoelbuisverbinder
- 5 Beschermdop
- 6 Wandmontage
- 7 Schroeven voor de bevestiging in de staanderconstructie

- 8 Schroeven voor de bevestiging in de muur
- 9 Montagetoeberehen muurplaten
- 10 Draadstangen voor de bevestiging van sanitair object

2.2.2 Compatibele componenten

Het wastafelement is compatibel met alle gebruikelijke wastafelkeramieken, ook met groot uitsteeksel (barrière vrij).

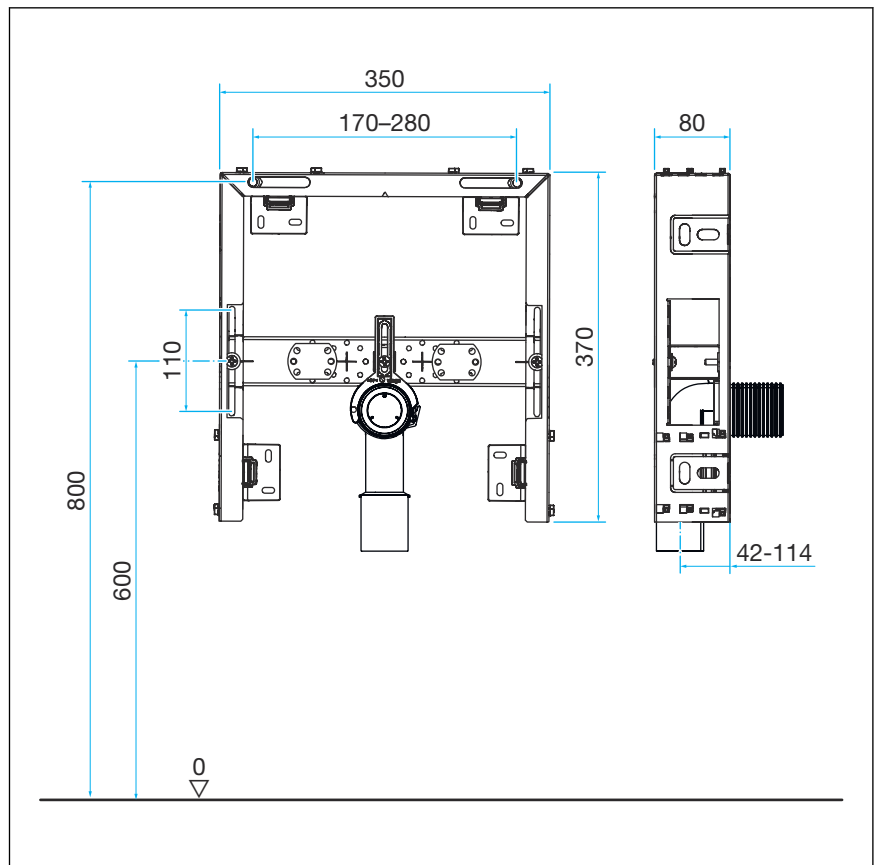
2.2.3 Technische gegevens

Afvoerbocht (uitgangszijde)	DN 40 / 50
Rubber manchet	DN 50 / 30

3 Gebruik

3.1 Montage-informatie

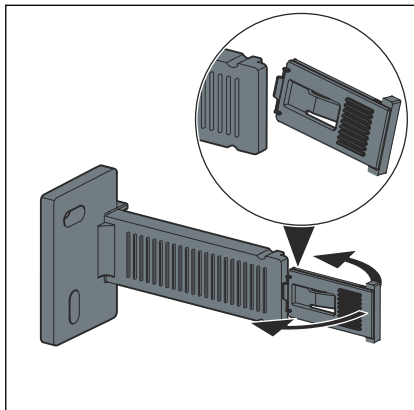
3.1.1 Inbouwmaten



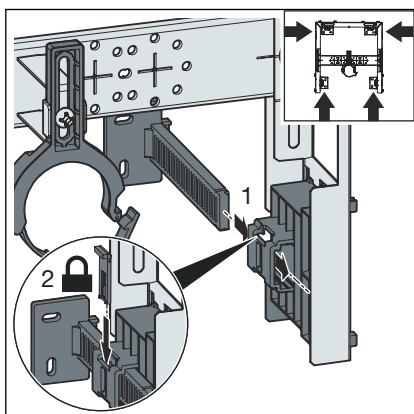
Afb. 2: Afmetingen

3.2 Montage

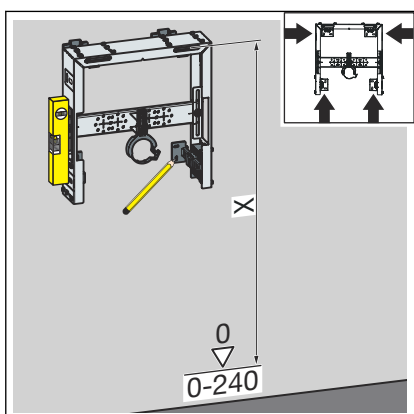
3.2.1 Wastafelblok monteren



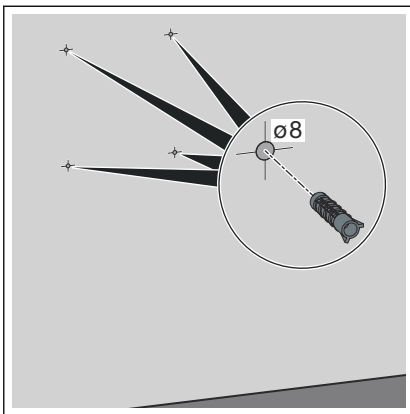
- De borgclips van de wandmontage afbreken.



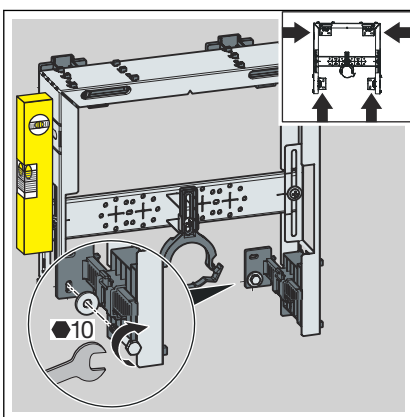
- De wandmontage in het element schuiven.
- De borgclips plaatsen.



- De bouwhoogte van het wastafelblok volgens markering van de bovenkant afgewerkte vloer bij de klant instellen.
- De bevestigingspunten markeren.

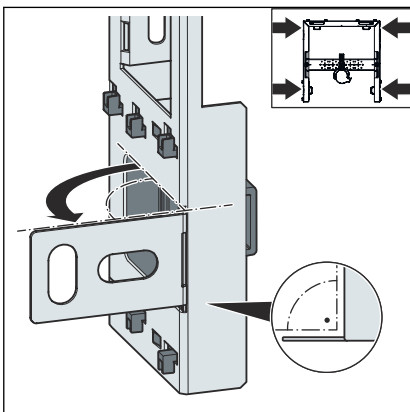


- De gaten boren.
- De pluggen erin zetten.

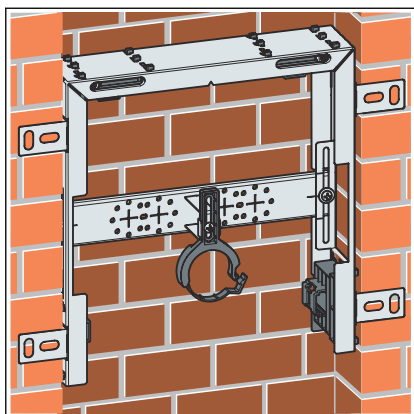


- Het wastafelblok via de wandhouders met een steeksleutel (SW 10) vastschroeven.
- Het wastafelblok is aan de wand bevestigd.

Montage in een nis

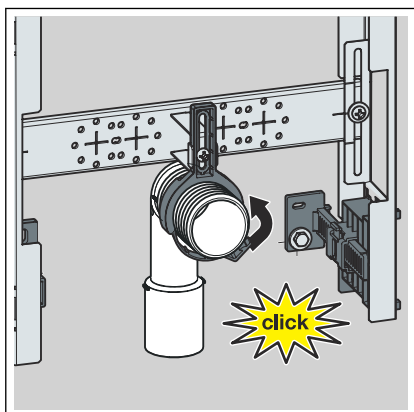


- De omslag naar voren klappen.

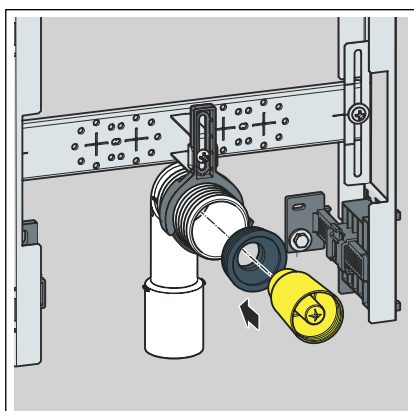


- Het wastafelblok in de nis plaatsen.
- Het wastafelblok uitlijnen en vastschroeven.

3.2.2 Afvoerbocht monteren

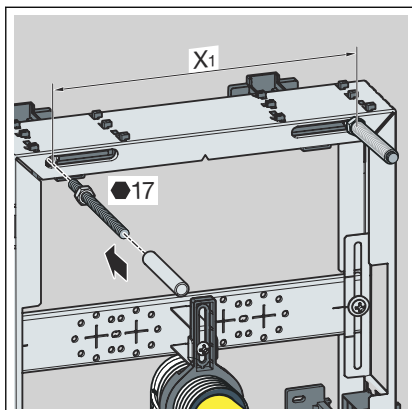


- De afvoerbocht plaatsen.
- De afvoerbocht met de beugel bevestigen.

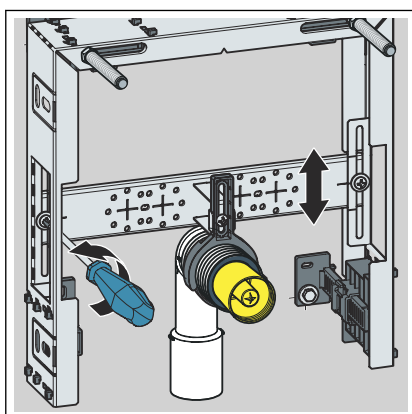


- De beschermdop van de afvoerbocht erop steken.

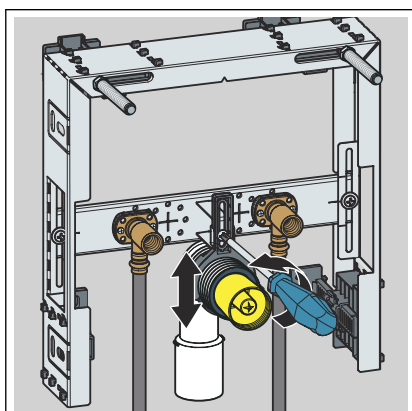
3.2.3 Wastafelblok inrichten en inmetzelen



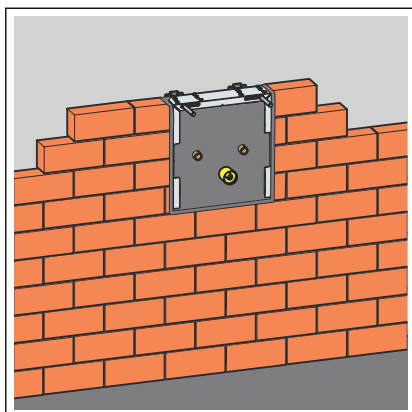
- De draadstangen er met de hand indraaien.
- De draadstangen in de gewenste positie schuiven.
X1: 170–280 mm
- De moeren van de draadstangen met een steeksleutel (SW 17) vastdraaien.
- De beschermkappen op de draadstangen schuiven.



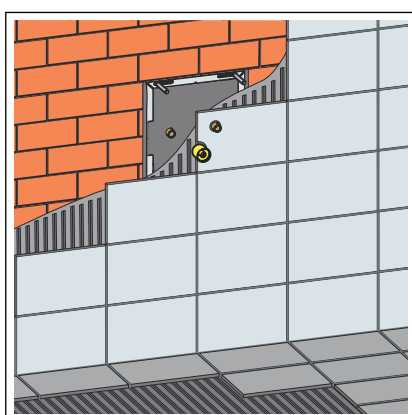
- De strip voor de muurplaten op de gewenste hoogte brengen.
De strip voor de muurplaten is maximaal 110 mm verstelbaar.



- De afvoerbocht op de gewenste hoogte brengen.
- De wateraansluitingen maken.



- Het wastafelblok in metselen.
- De vrije ruimte opvullen.



- Het wastafelblok betegelen.

3.3 Afvalverwijdering

Product en verpakking scheiden in de verschillende materiaalgroepen (bijv. papier, metalen, kunststoffen of non-ferrometalen) en volgens de nationaal geldende wetgeving afvoeren.



Viega Nederland B.V.

info@viega.nl

viega.nl

NL • 2024-01 • VPN210844

