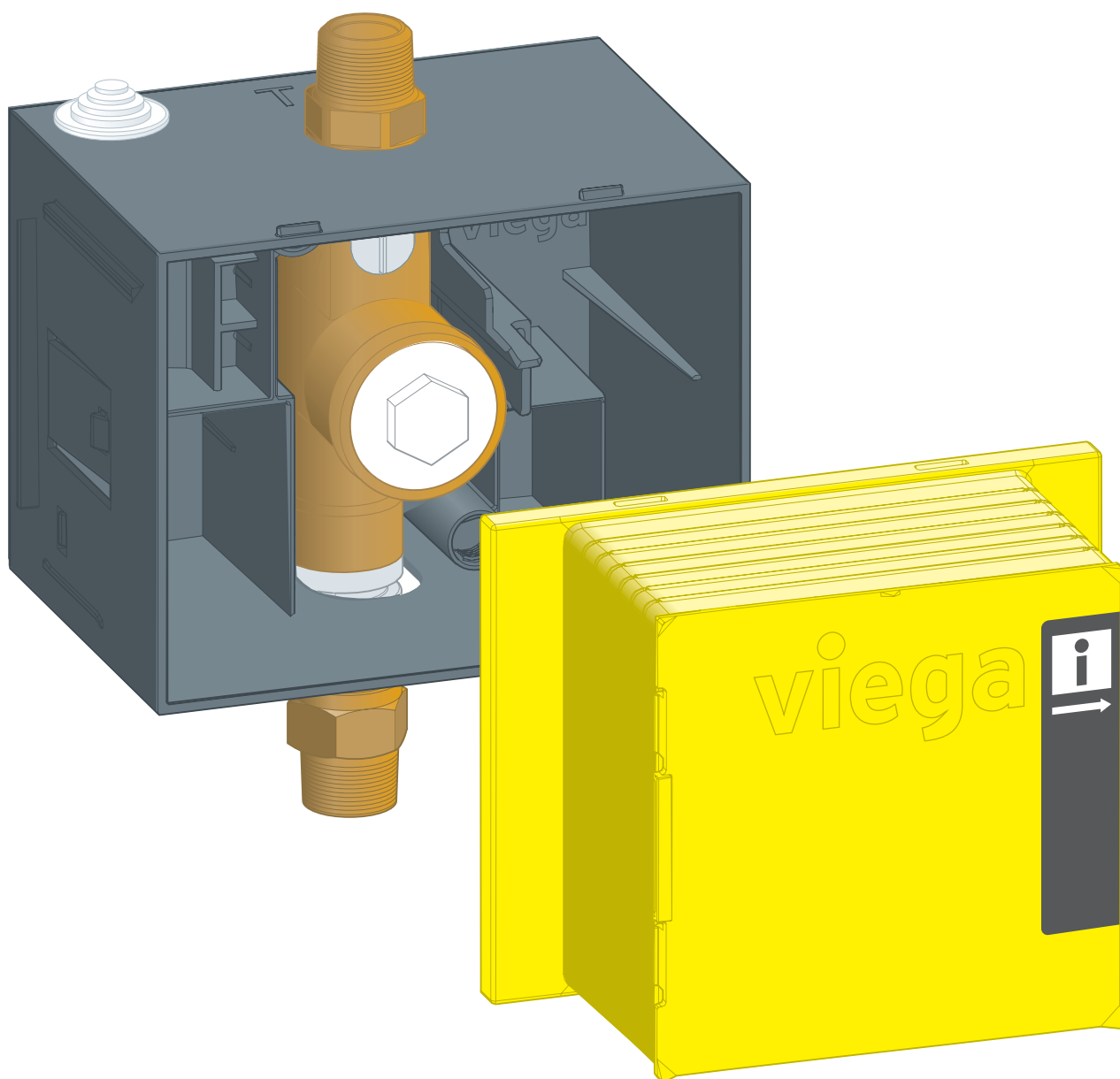


## Gebruiksaanwijzing

# Prevista Pure-urinoirwatertraject



voor urinoir met inbouwspoelsysteem, urinoirbedieningsplaten  
voor Prevista (handmatige en contactloze spoelbediening)

**Model**  
8566

**Bouwjaar (van)**  
06/2019

**viega**

# Inhoudsopgave

<b>1</b>	<b>Over deze gebruiksaanwijzing</b>	<b>3</b>
	1.1 Doelgroepen	3
	1.2 Markering van aanwijzingen	3
	1.3 Aanwijzing over deze taalversie	4
<b>2</b>	<b>Productinformatie</b>	<b>5</b>
	2.1 Normen en regelgevingen	5
	2.2 Beoogd gebruik	5
	2.2.1 Toepassingen	5
	2.3 Productbeschrijving	6
	2.3.1 Overzicht	6
	2.3.2 Technische gegevens	6
<b>3</b>	<b>Gebruik</b>	<b>7</b>
	3.1 Montage-informatie	7
	3.1.1 Montagevoorwaarden	7
	3.1.2 Inbouwmaten	8
	3.2 Montage	9
	3.2.1 Montage	9
	3.3 Afvalverwijdering	12

# 1 Over deze gebruiksaanwijzing

Voor dit document gelden auteursrechten, meer informatie hierover kunt u vinden op [viega.com/legal](http://viega.com/legal).

## 1.1 Doelgroepen

De informatie in deze handleiding is bestemd voor de volgende groepen personen:

- Verwarmings- en sanitairinstallateurs resp. voor geïnstrueerd vakpersoneel

Personen die niet over de opleiding resp. de kwalificatie beschikken, is de montage, installatie en eventueel het onderhoud van dit product niet toegestaan. Deze beperking geldt niet voor eventuele aanwijzingen voor de bediening.

Bij de inbouw van Viega producten moeten de algemeen erkende regels van de techniek en de Viega gebruiksaanwijzingen in acht worden genomen.

## 1.2 Markering van aanwijzingen

Teksten van waarschuwingen en aanwijzingen zijn afgezet tegen de verdere tekst en extra gemarkeerd met bijbehorende pictogrammen.



### **GEVAAR!**

Waarschuwt voor mogelijk levensgevaarlijk letsel.



### **WAARSCHUWING!**

Waarschuwt voor mogelijk ernstig letsel.



### **VOORZICHTIG!**

Waarschuwt voor mogelijk letsel.



### **AANWIJZING!**

Waarschuwt voor mogelijke materiële schade.



Aanvullende aanwijzingen en tips.

### 1.3 Aanwijzing over deze taalversie

Deze gebruiksaanwijzing bevat belangrijke informatie over product resp. systeemkeuze, montage en inbedrijfstelling, alsmede over het beoogd gebruik en zo nodig over onderhoudsmaatregelen. Deze informatie over producten, de eigenschappen en technische handleiding ervan is gebaseerd op de momenteel geldende normen in Europa (bijv. EN) en/of in Duitsland (bijv. DIN/DVGW).

Sommige passages in de tekst kunnen verwijzen naar technische voorschriften in Europa/Duitsland. Deze voorschriften gelden voor andere landen als adviezen, als daar geen overeenkomstige nationale eisen bestaan. De overeenkomstige nationale wetten, standaards, voorschriften, normen en andere technische voorschriften hebben prioriteit boven de Duitse/Europese richtlijnen in deze handleiding: de hier beschreven informatie is niet bindend voor andere landen en gebieden en dienen, zoals gezegd, enkel als ondersteuning.

## 2 Productinformatie

### 2.1 Normen en regelgevingen

De volgende normen en regelgevingen zijn van toepassing op Duitsland resp. Europa. Nationale regeling is te vinden op de relevante website van het land onder *viega.nl/normen*.

#### Regelgeving uit de paragraaf: technische gegevens

Geldigheidsgebied / Aanwijzing	Voor Duitsland geldende regelgeving
Spoelstroom	DIN 3265
Geluidsklasse	DIN 4109

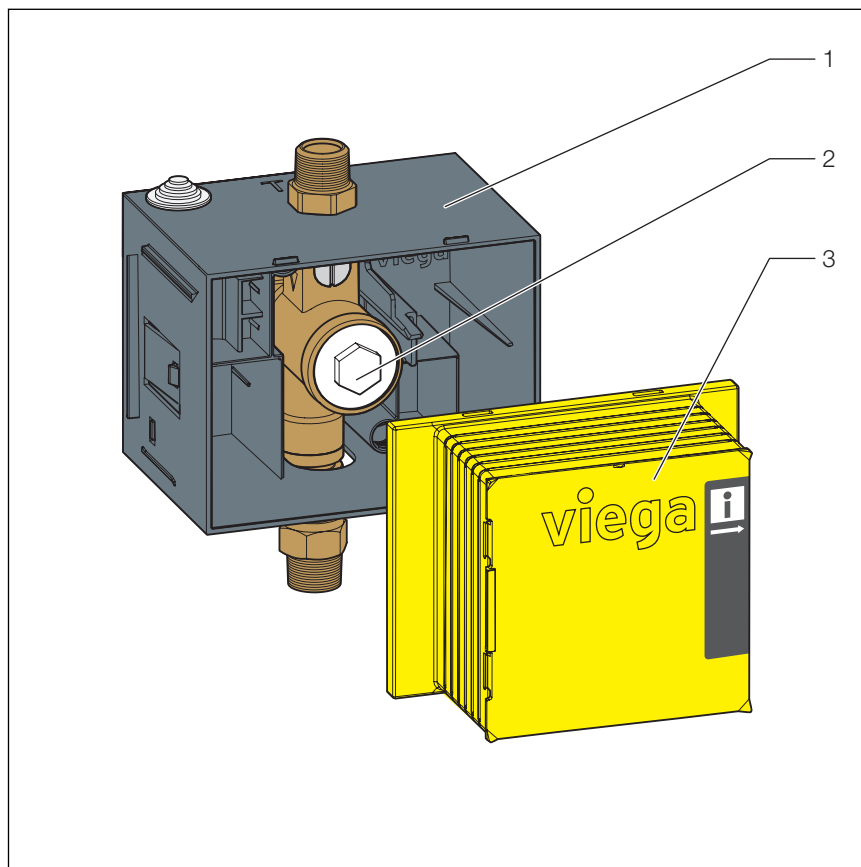
### 2.2 Beoogd gebruik

#### 2.2.1 Toepassingen

Het Prevista Pure-urinoirwatertraject is een universeel inzetbare, compacte ruwbouwbehuizing voor urinoirs met inbouwspoelsystemen en voor urinoir-bedieningsplaten voor Prevista (handmatige en contactloze spoelbediening).

## 2.3 Productbeschrijving

### 2.3.1 Overzicht



- 1 Ruwbouwbehuizing kunststof
- 2 Doorspoelstop
- 3 Speciekap

### 2.3.2 Technische gegevens

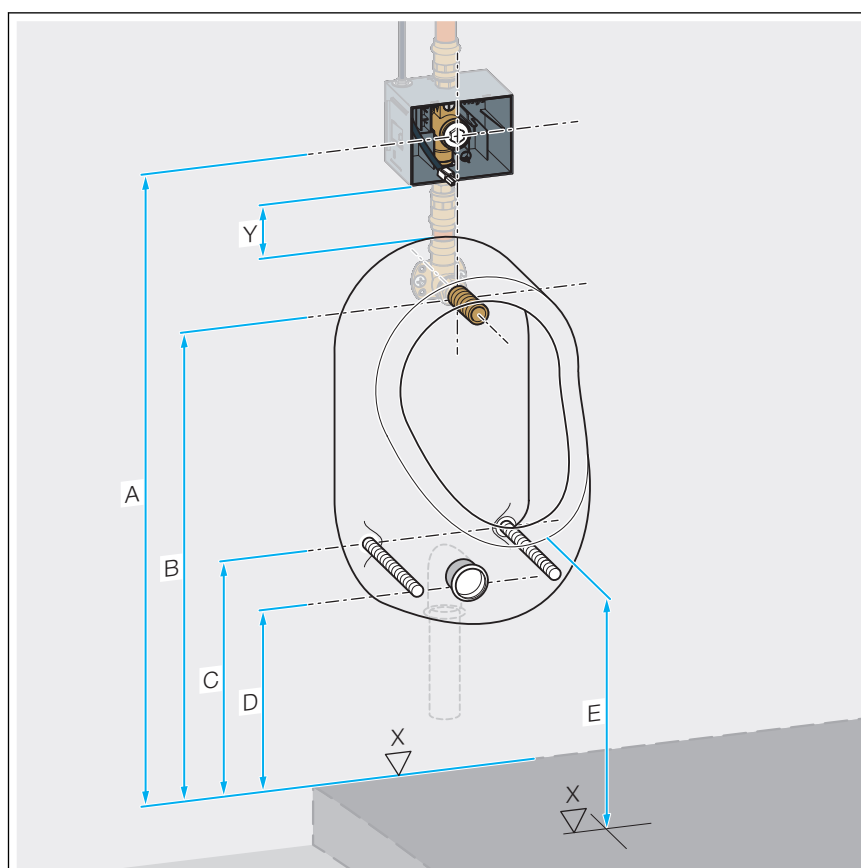
Bedrijfsspanning	230 V / 50 Hz (infrarood 230 V)
Magneetspoel	6 V
Stroomdruk	0,05–0,5 MPa (0,5–5 bar)
Ontwerpdebiet	0,3 l/s
Spoelstroom, zie ↗ "Regelgeving uit de paragraaf: technische gegevens" op pagina 5	0,3–0,7 l/s
Geluidsklasse, zie ↗ "Regelgeving uit de paragraaf: technische gegevens" op pagina 5	2

## 3 Gebruik

### 3.1 Montage-informatie

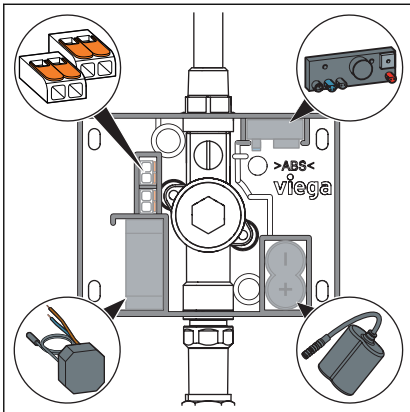
#### 3.1.1 Montagevoorwaarden

##### Inbouwmaten



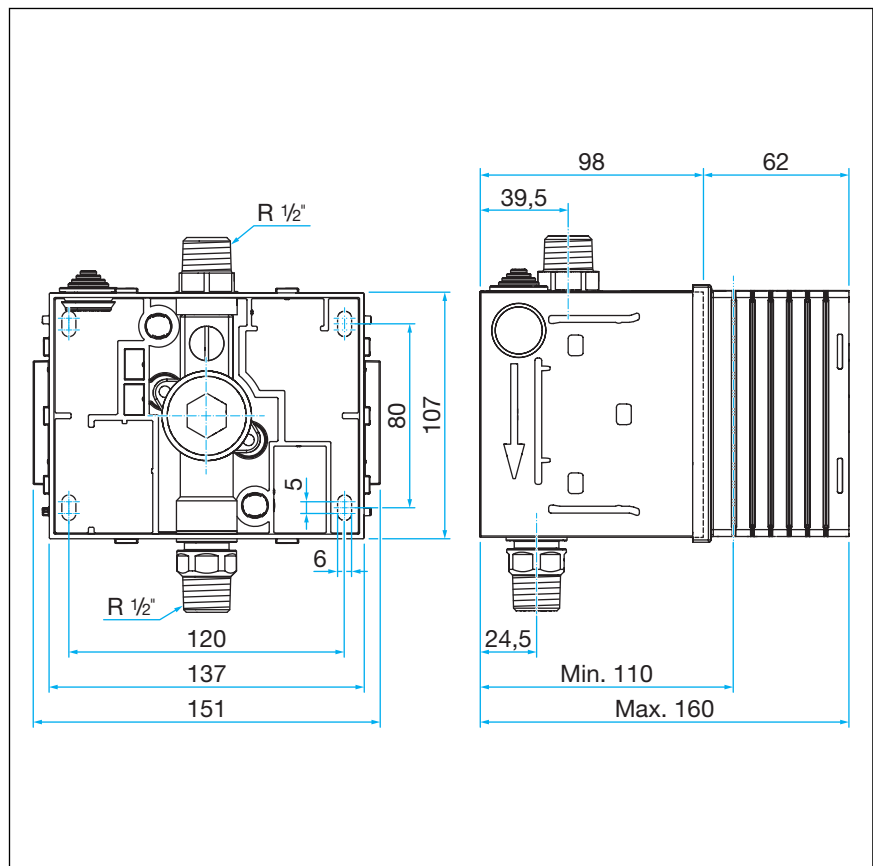
**Afb. 1: Inbouwmaten**

- A volgens de documentatie van de fabrikant van het urinoir-sanitair object
- B volgens de documentatie van de fabrikant van het urinoir-sanitair object
- C volgens de documentatie van de fabrikant van het urinoir-sanitair object
- D volgens de documentatie van de fabrikant van het urinoir-sanitair object
- E volgens de documentatie van de fabrikant van het urinoir-sanitair object
- X Bovenkant afgewerkte vloer
- Y min. 40 mm



Positioneringsschema van netvoeding, klemmen, batterij en besturing.

### 3.1.2 Inbouwmaten



Afb. 2: Maattekening



## 3.2 Montage

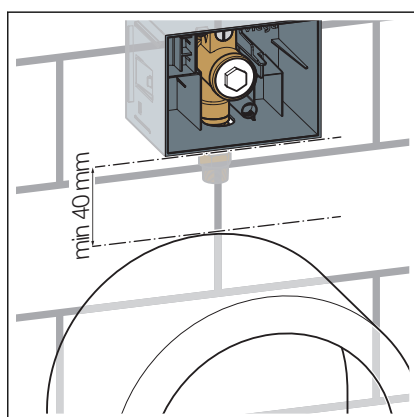
### 3.2.1 Montage



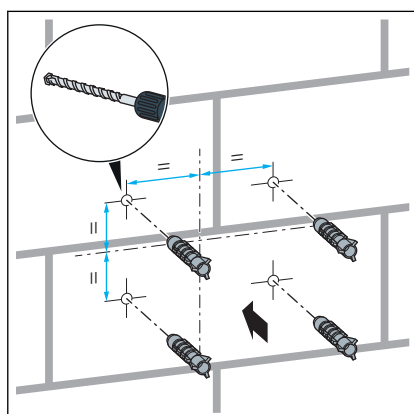
#### **GEVAAR!** **Gevaar door elektrische stroom**

Een elektrische schok kan leiden tot verbrandingen en ernstig tot dodelijk letsel veroorzaken.

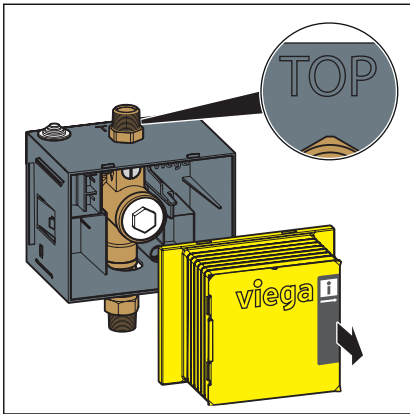
- Werkzaamheden aan het elektrisch systeem mogen uitsluitend door vakkundige elektriciens worden uitgevoerd.
- Schakel voor werkzaamheden aan elektrische delen de netspanning uit.



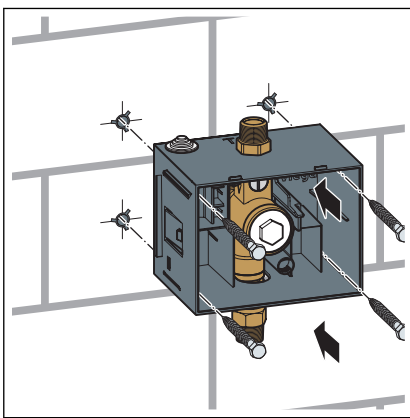
**INFO!** De afstand van de box tot aan het sanitairarmatuur moet ten minste 40 mm bedragen.



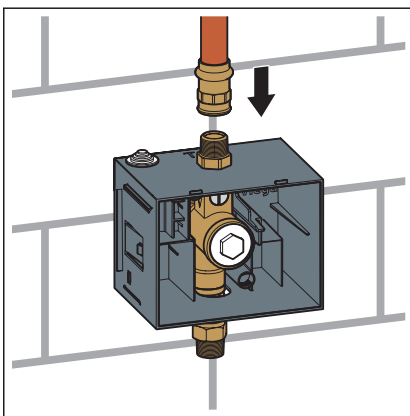
- De bevestigingspunten bepalen en markeren.
- De gaten boren en de pluggen erin steken.



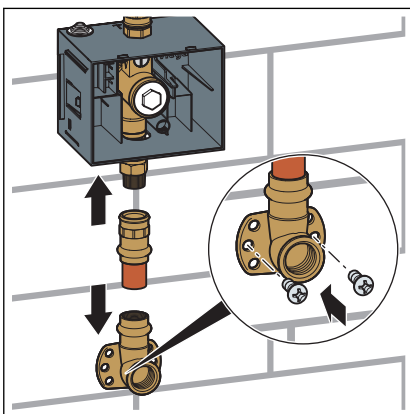
► De bouwbeveiliging verwijderen.



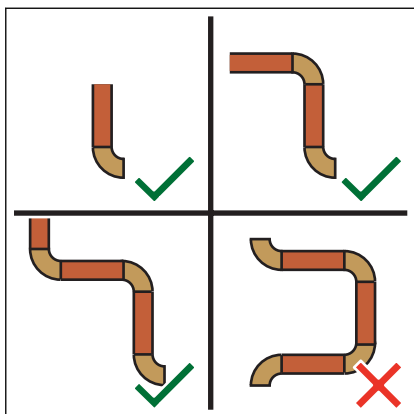
► Het urinoirwatertraject aan de muur fixeren.



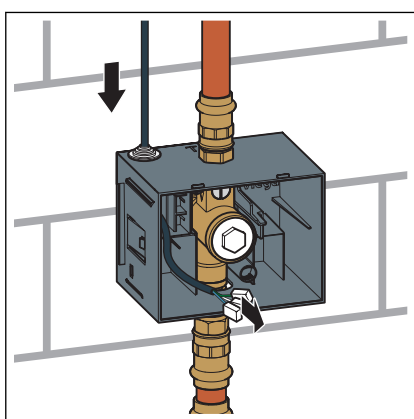
► De waterleiding op de toevoer van het urinoirwatertraject aansluiten.



► De waterleiding van het urinoirwatertraject naar het sanitairarmatuur installeren.

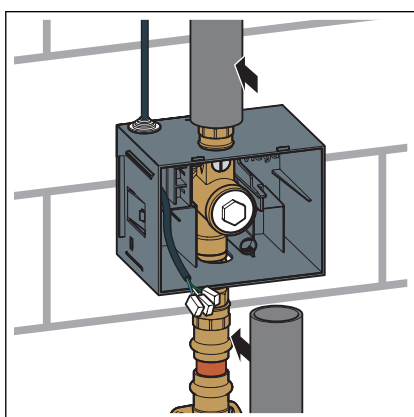


**INFO!** Maximaal drie bochten aansluiten.

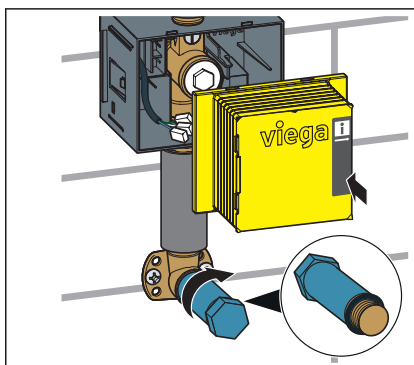


**GEVAAR!** Gevaar door elektrische stroom. Een elektrische schok kan leiden tot verbrandingen en ernstig tot dodelijk letsel veroorzaken.

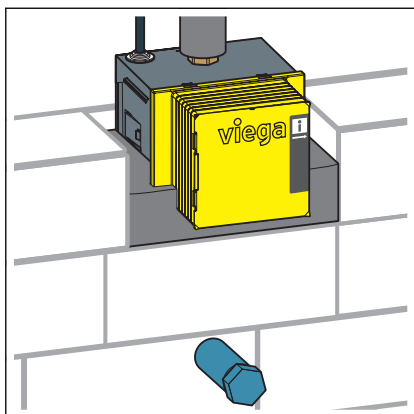
- Laat werkzaamheden aan het elektrische systeem uitsluitend uitvoeren door elektriciens.
- Schakel de aansluitkabel voor werkzaamheden hieraan altijd spanningsvrij.
- Overhandig deze handleiding na de montage en inbedrijfstelling van het product aan de exploitant.
- Voor infraroodbediening de ter plaatse gelegde kabel in de behuizing van het urinoirwatertraject leiden.



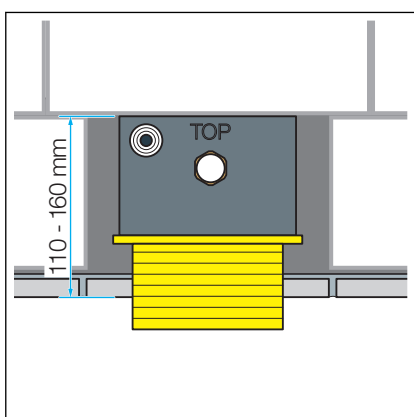
- De buis isoleren.



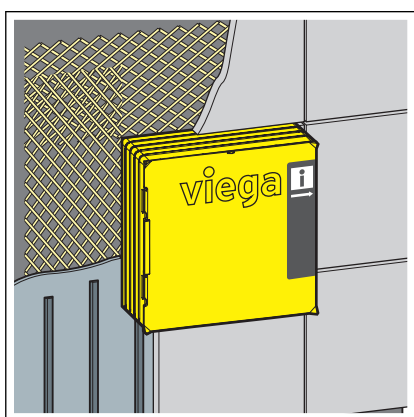
- De bouwbeveiliging weer plaatsen.
- De bouwstop erin draaien.



► Het urinoirwatertraject ommuren.



**INFO!** Let op de maximale pleisterdiepte.



► Het urinoirwatertraject pleisteren en betegelen.

### 3.3 Afvalverwijdering

Product en verpakking scheiden in de verschillende materiaalgroepen (bijv. papier, metalen, kunststoffen of non-ferrometalen) en volgens de nationaal geldende wetgeving afvoeren.



**Viega Nederland B.V.**

[info@viega.nl](mailto:info@viega.nl)

[viega.nl](http://viega.nl)

NL • 2021-03 • VPN200195

