

Gebruiksaanwijzing

Prevista Pure-WC-blok met ventilatoraansluiting



voor wc-bedieningsplaten voor Prevista, ingemetseld of ommetseld

Model
8512.31

Bouwjaar (van)
03/2019

viega

Inhoudsopgave

1	Over deze gebruiksaanwijzing	3
	1.1 Doelgroepen	3
	1.2 Markering van aanwijzingen	3
	1.3 Aanwijzing over deze taalversie	4
2	Productinformatie	5
	2.1 Beoogd gebruik	5
	2.1.1 Toepassingen	5
	2.2 Productbeschrijving	5
	2.2.1 Overzicht	5
	2.2.2 Compatibele componenten	6
	2.2.3 Technische gegevens	6
	2.3 Toebehoren	6
3	Gebruik	7
	3.1 Montage-informatie	7
	3.1.1 Inbouwmaten	7
	3.2 Montage	8
	3.2.1 WC-blok monteren	8
	3.2.2 Inbouwreservoir aansluiten	11
	3.2.3 Afvoerbocht monteren	15
	3.2.4 WC-blok inrichten en inmetseen	17
	3.2.5 Spoelhoeveelheid instellen	19
	3.3 Reiniging en onderhoud	21
	3.4 Afvalverwijdering	21

1 Over deze gebruiksaanwijzing

Voor dit document gelden auteursrechten, meer informatie hierover kunt u vinden op viega.com/legal.

1.1 Doelgroepen

De informatie in deze handleiding is bestemd voor de volgende groepen personen:

- Verwarmings- en sanitairinstallateurs resp. voor geïnstrueerd vakpersoneel
- Droogbouwers

Personen die niet over de opleiding resp. de kwalificatie beschikken, is de montage, installatie en eventueel het onderhoud van dit product niet toegestaan. Deze beperking geldt niet voor eventuele aanwijzingen voor de bediening.

Bij de inbouw van Viega producten moeten de algemeen erkende regels van de techniek en de Viega gebruiksaanwijzingen in acht worden genomen.

1.2 Markering van aanwijzingen

Teksten van waarschuwingen en aanwijzingen zijn afgezet tegen de verdere tekst en extra gemarkeerd met bijbehorende pictogrammen.



GEVAAR!

Waarschuwt voor mogelijk levensgevaarlijk letsel.



WAARSCHUWING!

Waarschuwt voor mogelijk ernstig letsel.



VOORZICHTIG!

Waarschuwt voor mogelijk letsel.



AANWIJZING!

Waarschuwt voor mogelijke materiële schade.



Aanvullende aanwijzingen en tips.

1.3 Aanwijzing over deze taalversie

Deze gebruiksaanwijzing bevat belangrijke informatie over product resp. systeemkeuze, montage en inbedrijfstelling, alsmede over het beoogd gebruik en zo nodig over onderhoudsmaatregelen. Deze informatie over producten, de eigenschappen en technische handleiding ervan is gebaseerd op de momenteel geldende normen in Europa (bijv. EN) en/of in Duitsland (bijv. DIN/DVGW).

Sommige passages in de tekst kunnen verwijzen naar technische voorschriften in Europa/Duitsland. Deze voorschriften gelden voor andere landen als adviezen, als daar geen overeenkomstige nationale eisen bestaan. De overeenkomstige nationale wetten, standaards, voorschriften, normen en andere technische voorschriften hebben prioriteit boven de Duitse/Europese richtlijnen in deze handleiding: de hier beschreven informatie is niet bindend voor andere landen en gebieden en dienen, zoals gezegd, enkel als ondersteuning.

2 Productinformatie

2.1 Beoogd gebruik

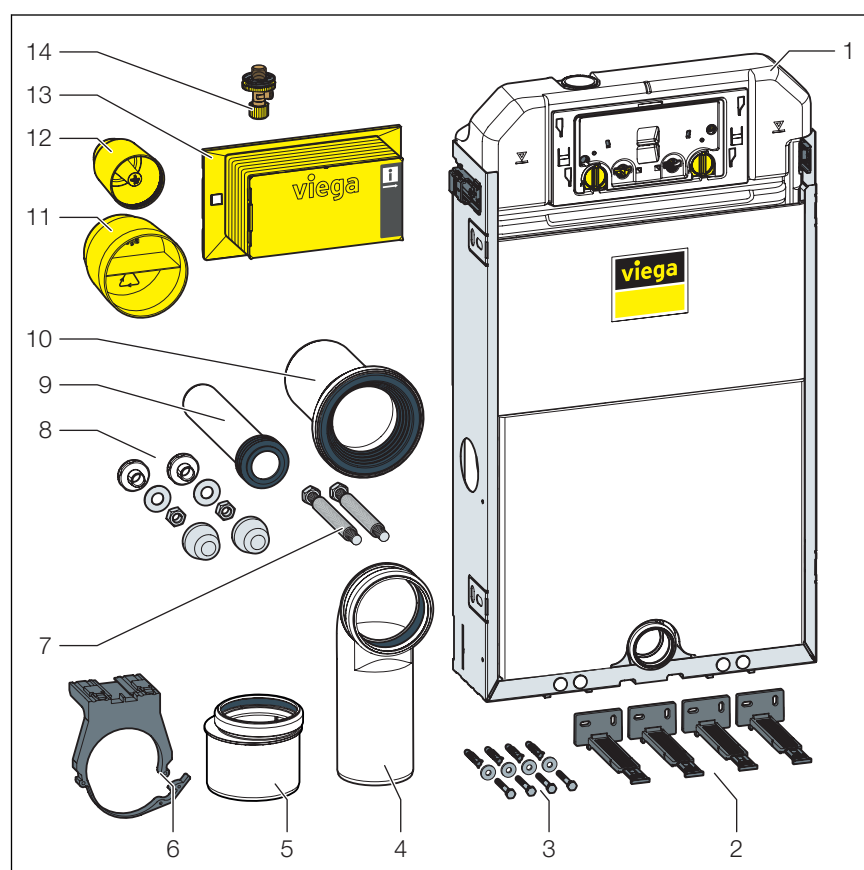
2.1.1 Toepassingen

Het Prevista Pure-WC-blok is geschikt voor de in- en ommetseling, de enkelvoudige montage, seriemontage, wandmontage en de vrijstaande montage.

Dit model beschikt over een dubbele spoeltechniek. Het Prevista Pure-WC-blok is principieel toepasbaar met alle WC-keramieken.

2.2 Productbeschrijving

2.2.1 Overzicht



- 1 Inbouwreservoir 3H
- 2 Wandmontage
- 3 Schroeven voor de bevestiging in de staanderconstructie
- 4 Afvoerbocht
- 5 Verloopstuk
- 6 Houder voor afvoerbocht

- 7 Draadstangen voor de bevestiging van sanitair object (steekmaat 180 mm of 230 mm)
- 8 Montageset voor wc-keramiek
- 9 Spoelbuis
- 10 WC-aansluitbuis met lippendichting
- 11 Beschermdop voor afvoerbocht DN90
- 12 Beschermdop voor spoelbuisbocht
- 13 Afdekking revisieschacht
- 14 Hoekstopkraan

2.2.2 Compatibele componenten

Het WC-element is compatibel met alle gebruikelijke WC-keramieken, ook met groot uitsteeksel (barrièrevrij).

Het WC-element ken met de volgende compatibele componenten worden uitgebreid:

- Prevista Dry-bevestigingselement
- Prevista Dry-bevestigingsset, model 8573
- Aansluiting toebehorenset elektronisch model 8655.11

Monteer de componenten volgens de desbetreffende gebruiksaanwijzing.

2.2.3 Technische gegevens

Spoelhoeveelheid

Kleine spoelbeurt	Fabrieksinstelling	ca. 3 l
	Instelbereik	ca. 2–4 l
Grote spoelbeurt	Fabrieksinstelling	ca. 6 l
	Instelbereik	ca. 3,5–7,5 l

Waterdruk

Waterdruk min.	15 kPa (0,15 bar)
Waterdruk max.	1000 kPa (10 bar)

2.3 Toebehoren

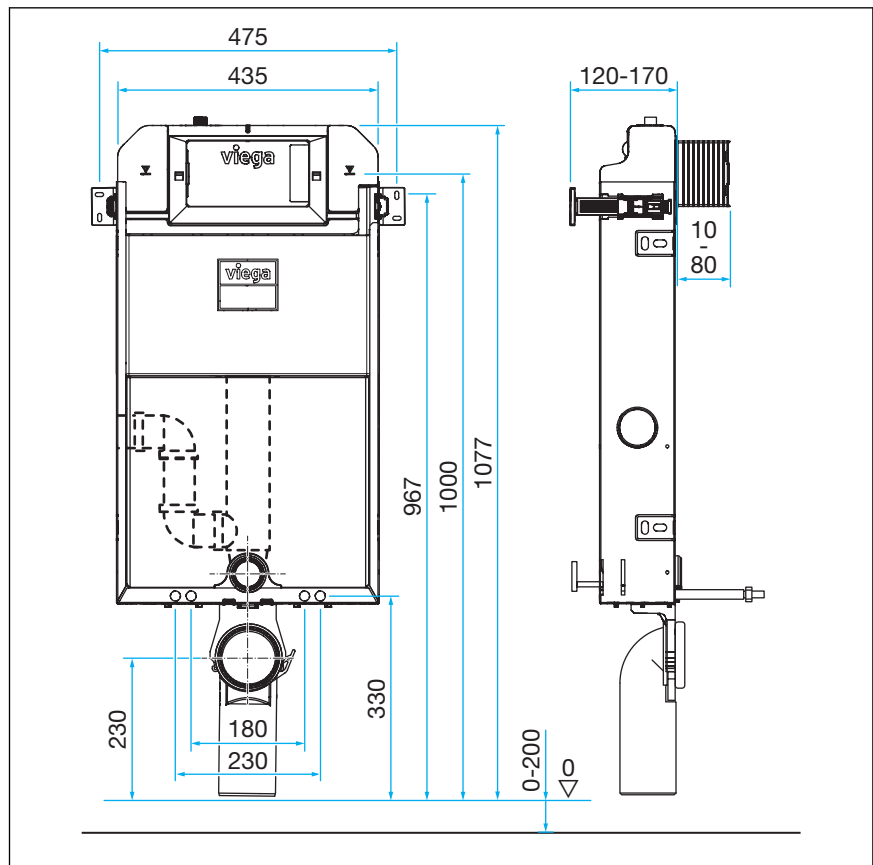
Staande console voor de vrijstaande montage

Om het Prevista Pure-WC-blok vrijstaand te monteren, hebt u de Prevista Pure-staande console, model 8570.54 nodig.

3 Gebruik

3.1 Montage-informatie

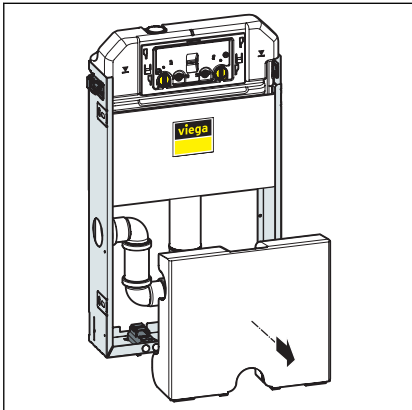
3.1.1 Inbouwmaten



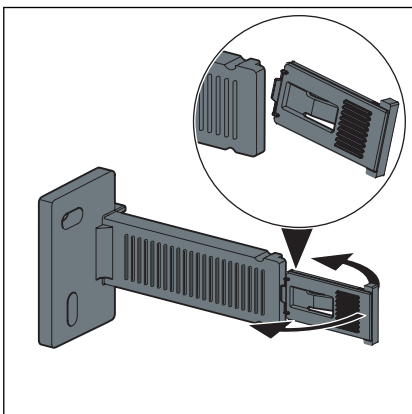
Afb. 1: Maattekening

3.2 Montage

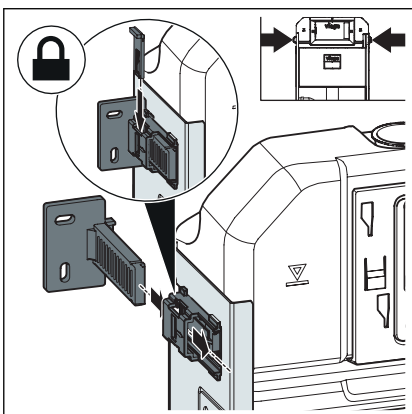
3.2.1 WC-blok monteren



► De beschermkast weghalen.

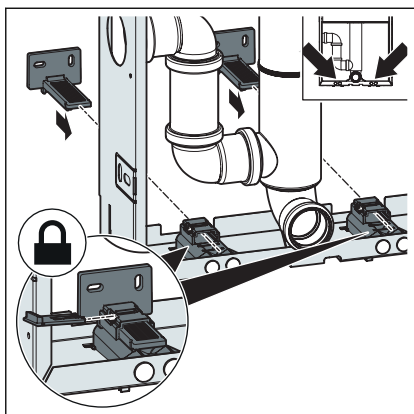


► De borgclips van de wandmontage afbreken.

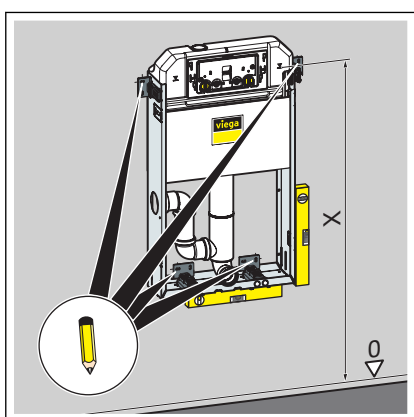


► De wandmontage in het element schuiven.

► De borgclips plaatsen.



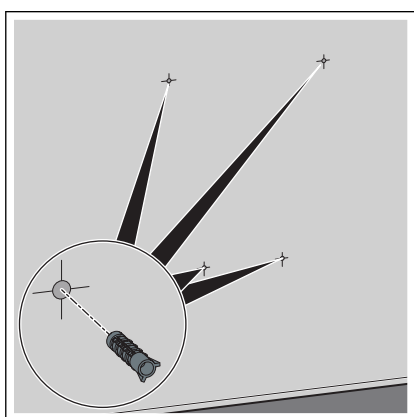
- De onderste wandmontage in het element schuiven.
- De borgclips plaatsen.



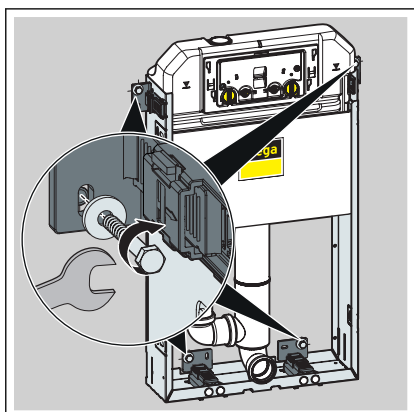
- De bouwhoogte van het wc-blok volgens markering van de bovenkant afgewerkte vloer bij de klant instellen.

X = 1000 mm

- De bevestigingspunten markeren.



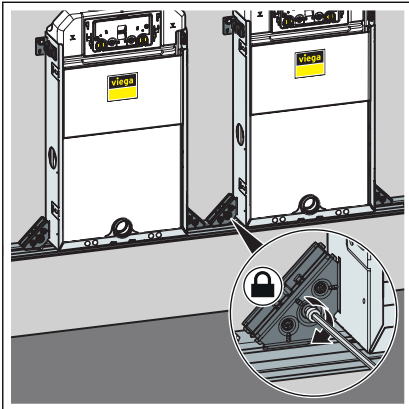
- De gaten boren.
- De pluggen erin zetten.



- Het wc-blok via de wandhouders met een steeksleutel vastschroeven.

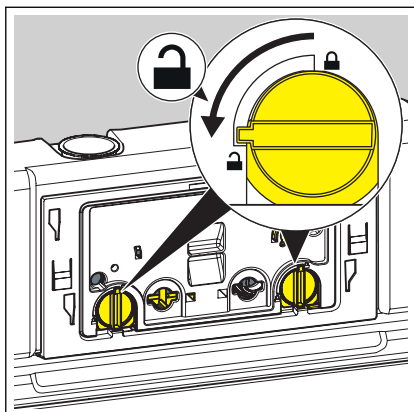
□ Het wc-blok is aan de wand bevestigd.

Seriemontage

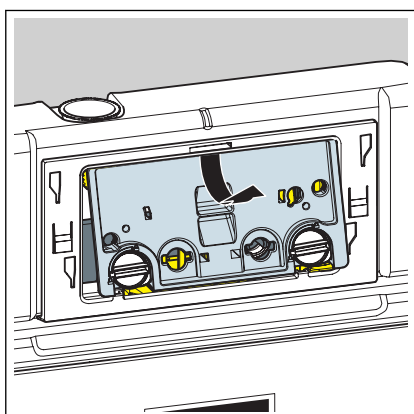


- De rail op de wand monteren.
- Het spoelreservoir met twee verbindingstukken op de rail bevestigen.

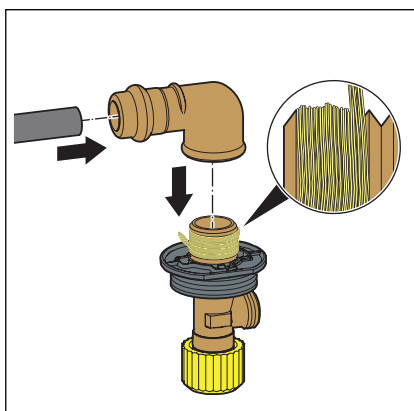
3.2.2 Inbouwreservoir aansluiten



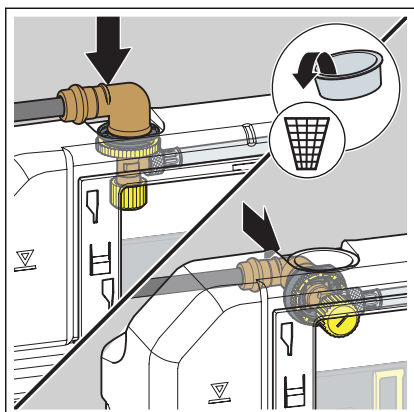
- De vergrendeling van de afdekplaat 90° tegen de klok in draaien.



- De afdekplaat verwijderen.

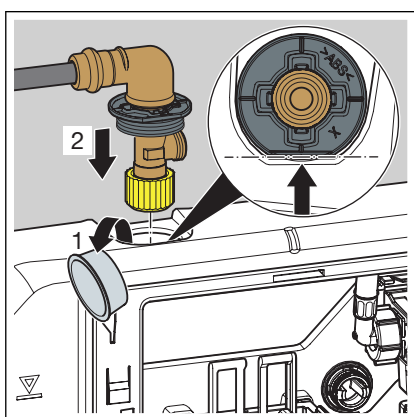
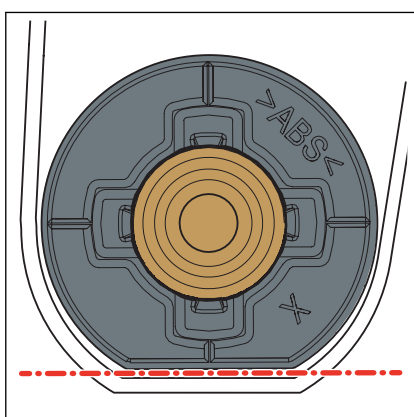


- De persfitting op de watertoevoer steken.
- De verbinding persen.
- De schroefverbindingen van de hoekstopkraan afdichten.
- De hoekstopkraan in de draadzijde van het verbindingsstuk schroeven.

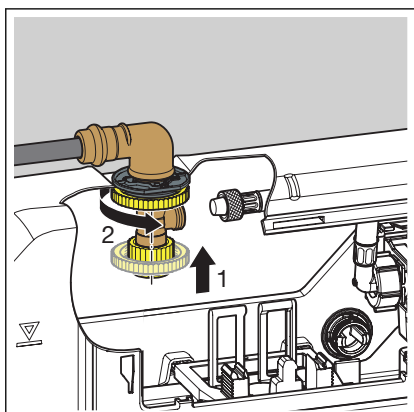


INFO! Bij het inbouwreservoir 3H kan de hoekstopkraan van boven of aan de achterkant worden aangebracht.

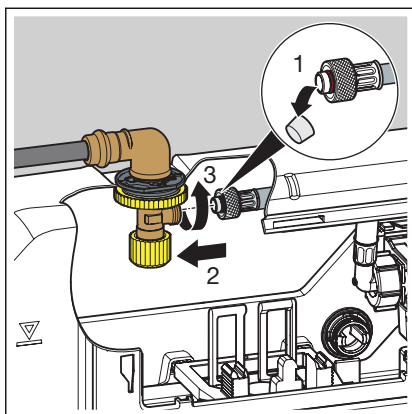
- De stop verwijderen.
- De hoekstopkraan in het spoelreservoir plaatsen.



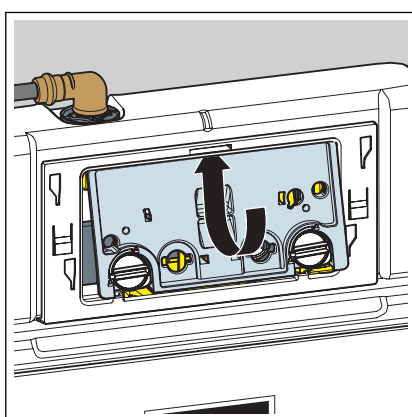
INFO! Op de juiste zit van de hoekstopkraan letten.



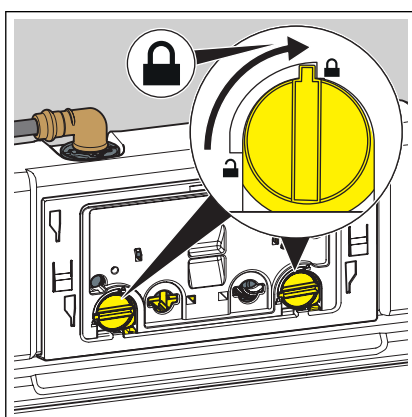
- De hoekstopkraan en het spoelreservoir via de contramoer aan elkaar koppelen.



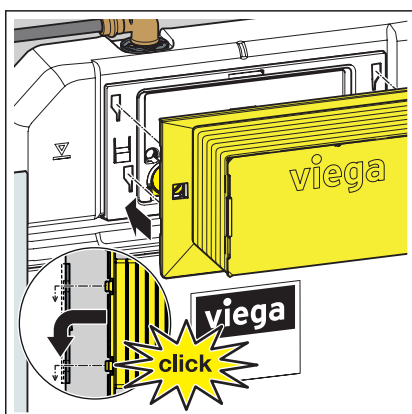
- De beschermkap van de watertoevoerslang verwijderen.
- De watertoevoerslang en de hoekstopkraan handvast aan elkaar koppelen.



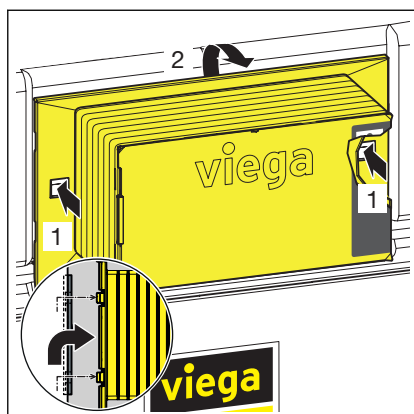
- De afdekplaat in het spoelreservoir plaatsen.



- De vergrendeling van de afdekplaat 90° rechtsom draaien.

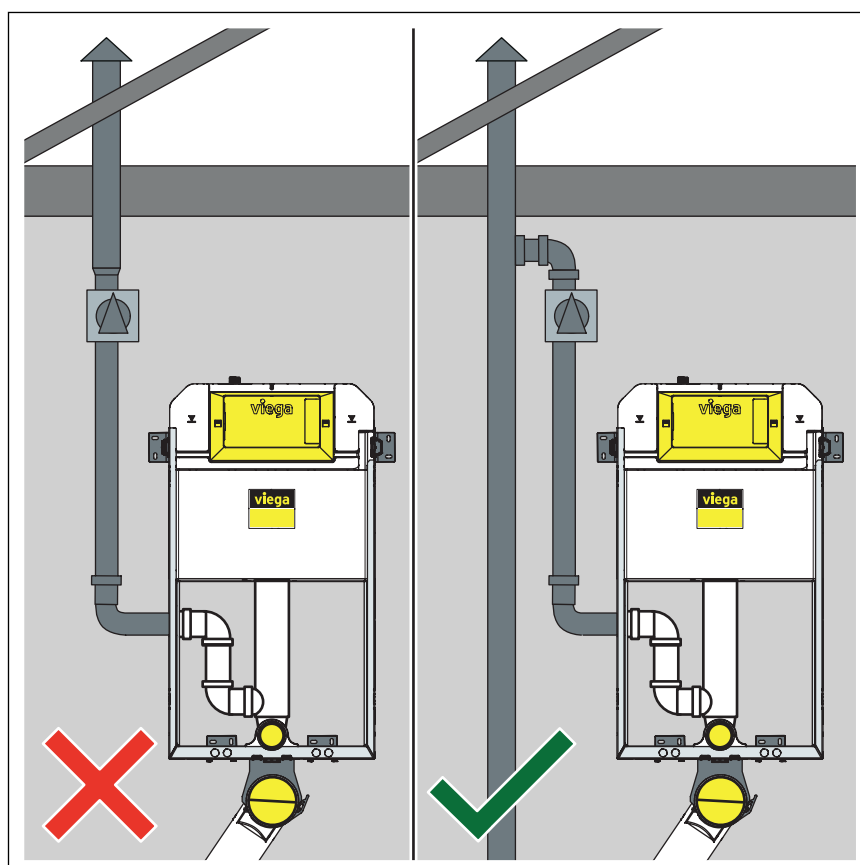


- De revisieschacht op de afdekplaat steken.



Om de revisieschacht er weer af te nemen de bevestigingsclips aan de zijkant indrukken.

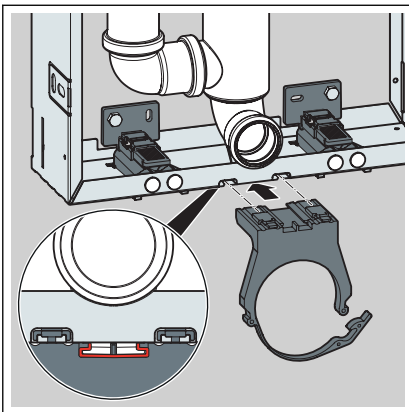
Ventilator aansluiting



- Links: foutieve aansluiting naar ruimteventilator.
- Rechts: correcte aansluiting van de spoelbuis naar de ruimteventilator.

AANWIJZING! Tot 100 mm boven het spoelreservoir moet de leiding waterdicht zijn uitgevoerd! Een directe aansluiting met wikkelvouw- of flexibele aluminiumleiding is niet toegestaan.

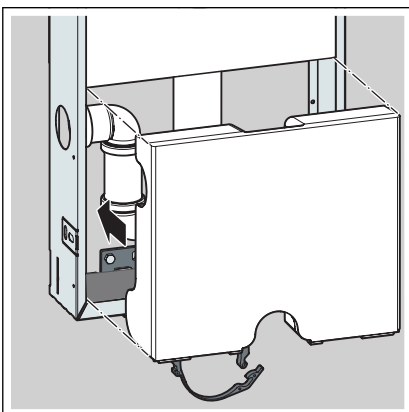
3.2.3 Afvoerbocht monteren



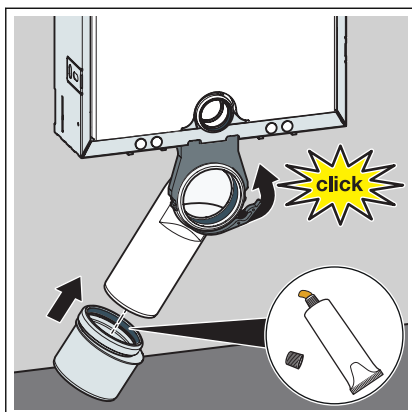
► De houder van de afvoerbocht plaatsen.



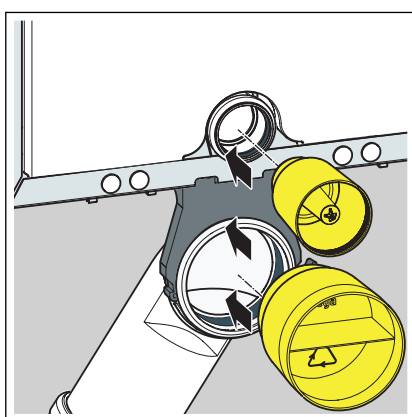
► Het onderste deel van het element met mortel vullen.



► De beschermkast terugplaatsen.

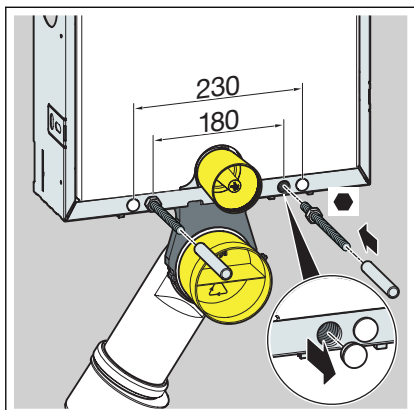


- De afvoerbocht plaatsen.
- De afvoerbocht met de beugel bevestigen.



- De beschermdop van de spoelbuisbocht erop steken.
- De beschermdop van de afvoerbocht erop steken.

3.2.4 WC-blok inrichten en in metselen

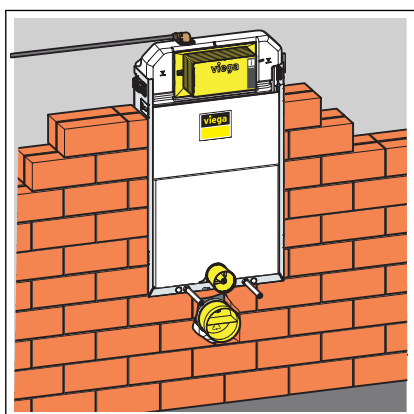


- De draadstangen er met de hand indraaien.

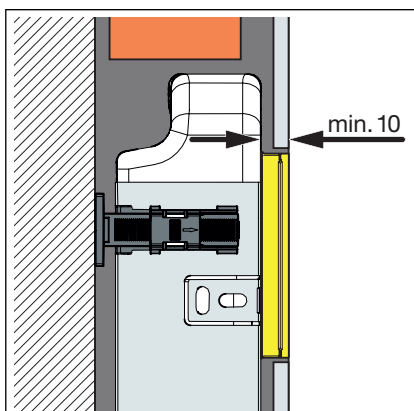
Bij steekmaat 180 mm: de draadstangen voor het element met een moer borgen.

Bij steekmaat 230 mm: de draadstangen voor en achter het element met een moer borgen.

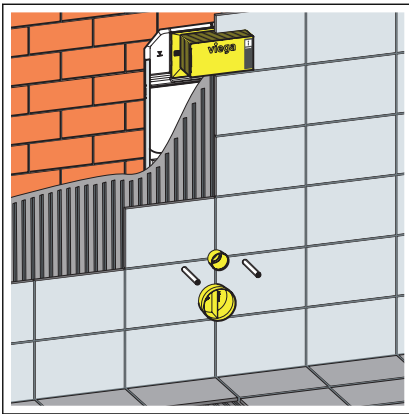
- De beschermkappen op de draadstangen schuiven.



- Het wc-blok in metselen.



- De tegelopbouw moet ten minste 10 mm bedragen.

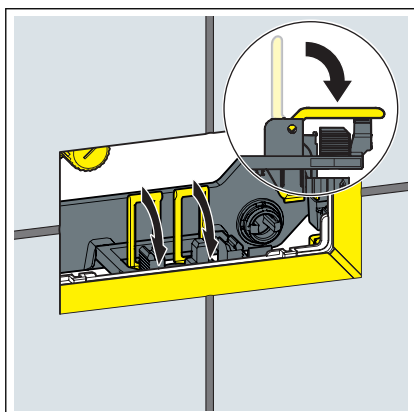


► Het wc-blok betegelen.

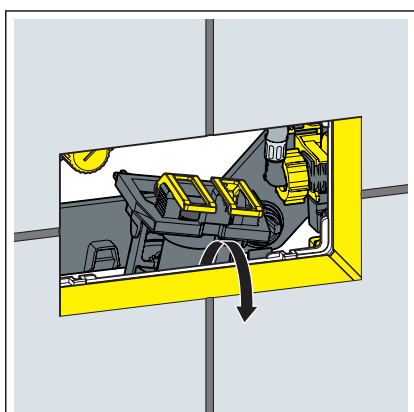
3.2.5 Spoelhoeveelheid instellen

Vereisten:

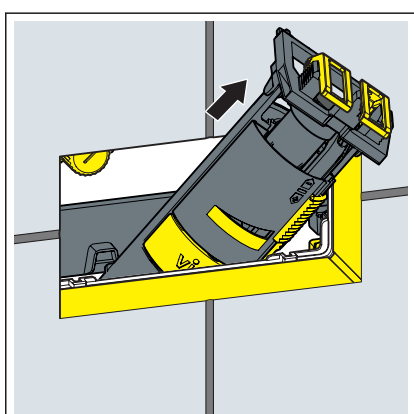
- Het spoelreservoir is vrij toegankelijk.
- De watervoorziening is afgesloten.
- Het sanitair object is gemonteerd.
- De omslagen naar voren klappen.

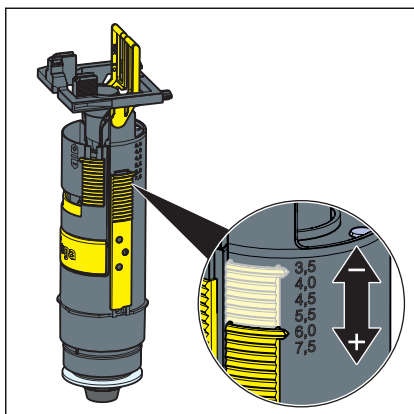


- Het afvoerventiel optillen.

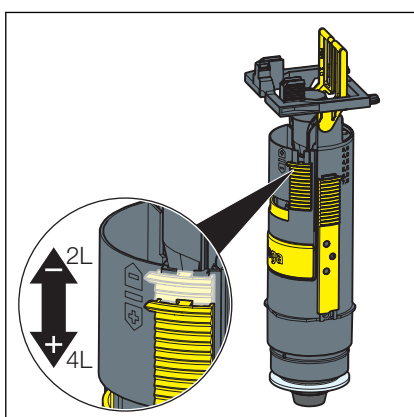


- Het afvoerventiel door de revisieopening verwijderen.





► De grote spoelbeurt op het afvoerventiel instellen.

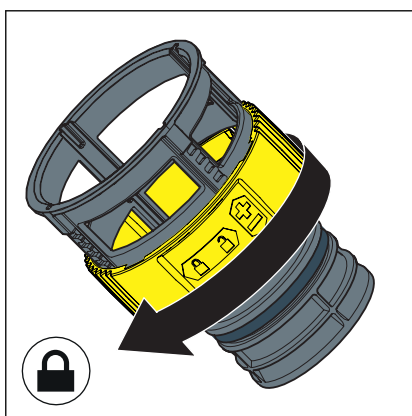
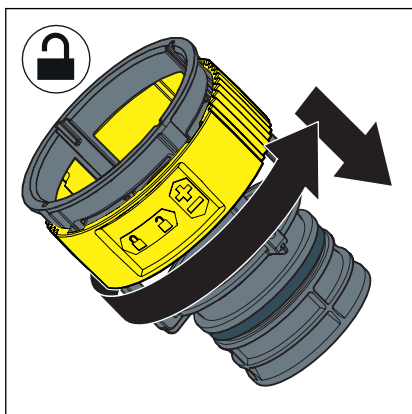


► De kleine spoelbeurt op het afvoerventiel instellen.

Spoelstroom instellen

Vereisten:

- Het afvoerventiel is gedemonteerd.
- De spoelstroombeperker is verwijderd.
- De spoelstroombeperker ontgrendelen.
- De spoelstroom op de spoelstroombeperker instellen.



- De spoelstroombeperker vergrendelen.

3.3 Reiniging en onderhoud

Reiniging en onderhoud van het inbouwreservoir

Het inbouwreservoir wordt met betrekking tot mechanische, chemische en fysische omstandigheden permanent belast. Daarom moeten de componenten indien nodig worden gereinigd en de afdichtingen van afvoer en vulventiel worden vervangen.

In gebieden resp. regio's waar de waterhardheid op grond van verhoogde calcium- of magnesiumzouten zeer hoog is, kan er kalkaanslag aan de toe- en afvoerventielen ontstaan. Afhankelijk van de mate van de aanslag moeten de ventielen worden vervangen.

3.4 Afvalverwijdering

Product en verpakking scheiden in de verschillende materiaalgroepen (bijv. papier, metalen, kunststoffen of non-ferrometalen) en volgens de nationaal geldende wetgeving afvoeren.



Viega Nederland B.V.

info@viega.nl

viega.nl

NL • 2020-12 • VPN180513

