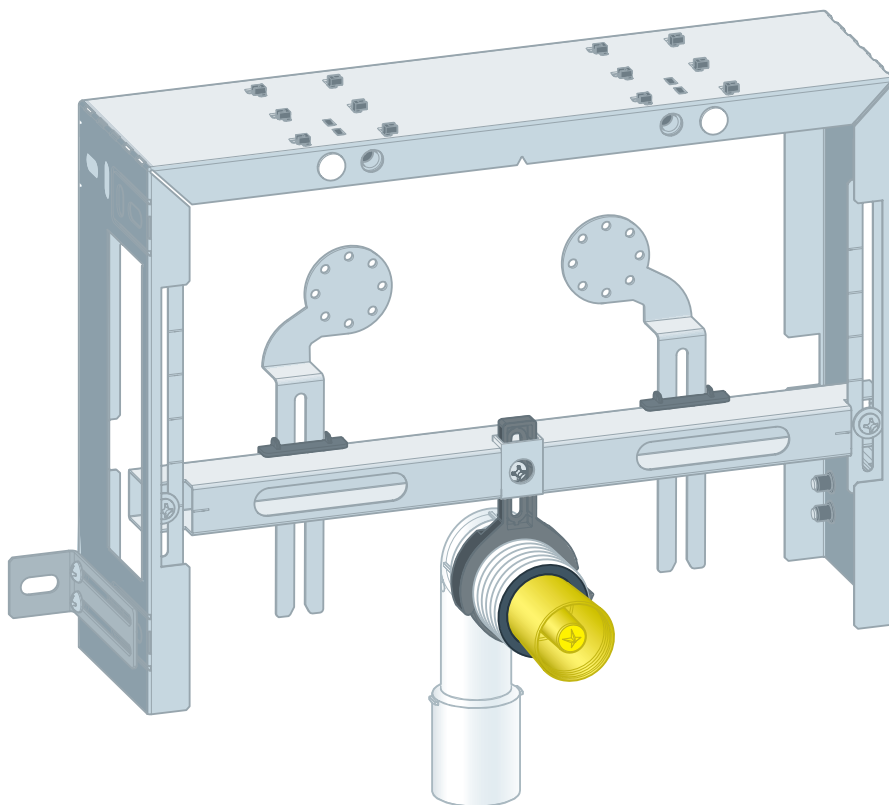


## Gebruiksaanwijzing

# Prevista Pure-bidetblok



voor aan de wand hangend bidet, in- en ommetseling

**Model**  
8569

**Bouwjaar (van)**  
09/2018

# Inhoudsopgave

<b>1</b>	<b>Over deze gebruiksaanwijzing</b>	<b>3</b>
	1.1 Doelgroepen	3
	1.2 Markering van aanwijzingen	3
	1.3 Aanwijzing over deze taalversie	4
<b>2</b>	<b>Productinformatie</b>	<b>5</b>
	2.1 Normen en regelgeving	5
	2.2 Beoogd gebruik	5
	2.2.1 Toepassingen	5
	2.3 Productbeschrijving	5
	2.3.1 Overzicht	5
	2.3.2 Compatibele componenten	6
<b>3</b>	<b>Gebruik</b>	<b>7</b>
	3.1 Montage-informatie	7
	3.1.1 Montagevoorwaarden	7
	3.1.2 Inbouwmaten	8
	3.2 Montage	9
	3.2.1 Bidetblok monteren	9
	3.2.2 Afvoerbocht monteren	12
	3.2.3 Bidetblok inrichten en bekleden	13
	3.3 Afvalverwijdering	15

# 1 Over deze gebruiksaanwijzing

Voor dit document gelden auteursrechten, meer informatie hierover kunt u vinden op [viega.com/legal](http://viega.com/legal).

## 1.1 Doelgroepen

De informatie in deze handleiding is bestemd voor de volgende personen:

- Verwarmings- en sanitairinstallateurs resp. voor geïnstrueerd vakpersoneel
- Droogbouwers

Voor personen die niet over bovenstaande opleiding of kwalificatie beschikken, is het niet toegestaan om dit product te monteren, installeren of onderhouden. Deze beperking geldt niet voor eventuele aanwijzingen voor de bediening.

Bij de inbouw van Viega producten moeten de algemeen erkende regels van de techniek en de Viega gebruiksaanwijzingen in acht worden genomen.

## 1.2 Markering van aanwijzingen

Teksten van waarschuwingen en aanwijzingen zijn afgezet tegen de verdere tekst en extra gemarkeerd met bijbehorende pictogrammen.



### **GEVAAR!**

Waarschuwt voor mogelijk levensgevaarlijk letsel.



### **WAARSCHUWING!**

Waarschuwt voor mogelijk ernstig letsel.



### **VOORZICHTIG!**

Waarschuwt voor mogelijk letsel.



### **AANWIJZING!**

Waarschuwt voor mogelijke materiële schade.



Aanvullende aanwijzingen en tips.

### 1.3 Aanwijzing over deze taalversie

Deze gebruiksaanwijzing bevat belangrijke informatie over product resp. systeemkeuze, montage en inbedrijfstelling, alsmede over het beoogd gebruik en zo nodig over onderhoudsmaatregelen. Deze informatie over producten, de eigenschappen en technische handleiding ervan is gebaseerd op de momenteel geldende normen in Europa (bijv. EN) en/of in Duitsland (bijv. DIN/DVGW).

Sommige passages in de tekst kunnen verwijzen naar technische voorschriften in Europa/Duitsland. Deze voorschriften gelden voor andere landen als adviezen, als daar geen overeenkomstige nationale eisen bestaan. De overeenkomstige nationale wetten, standaards, voorschriften, normen en andere technische voorschriften hebben prioriteit boven de Duitse/Europese richtlijnen in deze handleiding: de hier beschreven informatie is niet bindend voor andere landen en gebieden en dienen, zoals gezegd, enkel als ondersteuning.

## 2 Productinformatie

### 2.1 Normen en regelgeving

De volgende normen en regelgevingen zijn van toepassing op Duitsland resp. Europa. Nationale regeling is te vinden op de relevante website van het land onder *viega.nl/normen*.

Regelgeving uit de paragraaf: toepassingen / montagevoorwaarden

Geldigheidsgebied/aanwijzing	Voor Duitsland geldende regelgeving
Geschikte gemetselde wanden	EN 1996-1-1
Geschikte betonwanden	DIN 1045

### 2.2 Beoogd gebruik

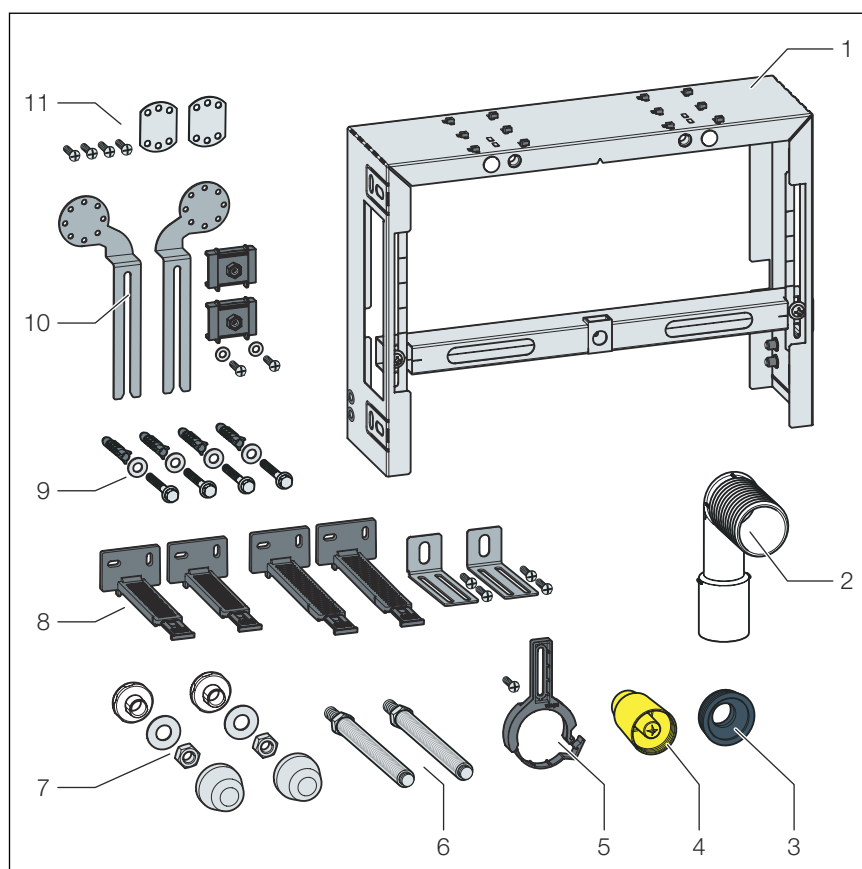
#### 2.2.1 Toepassingen

Het Prevista Pure-bidetblok is geschikt voor de montage aan gemetselde wandconstructies volgens de regelgeving in paragraaf ↗ *Hoofdstuk 2.1 „Normen en regelgeving” op pagina 5*.

### 2.3 Productbeschrijving

#### 2.3.1 Overzicht

Het bidetblok is als volgt uitgerust:



**Afb. 1: Componenten**

- 1 Bidet-voorwandblok
- 2 Afvoerbocht
- 3 Spoelbuisverbinder
- 4 Beschermdop
- 5 Houder voor afvoerbocht
- 6 Draadstangen voor de bevestiging van sanitair object
- 7 Bevestigingsmateriaal voor bidet-keramiek
- 8 Kunststof houder en metalen hoek
- 9 Bevestigingsmateriaal pluggen en schroeven
- 10 Houder voor muurplaten
- 11 Montagetoebehoren muurplaten

### 2.3.2 Compatibele componenten

Het Prevista Pure-bidetblok is compatibel met alle gebruikelijke WC-keramieken. Bevestigingsmateriaal voor het bidetblok en de keramiek is meegeleverd.


## 3 Gebruik

### 3.1 Montage-informatie

#### 3.1.1 Montagevoorwaarden

##### Geschikte wanden

- Gemetselde wanden
- Betonwanden
- Metalen staanderconstructies

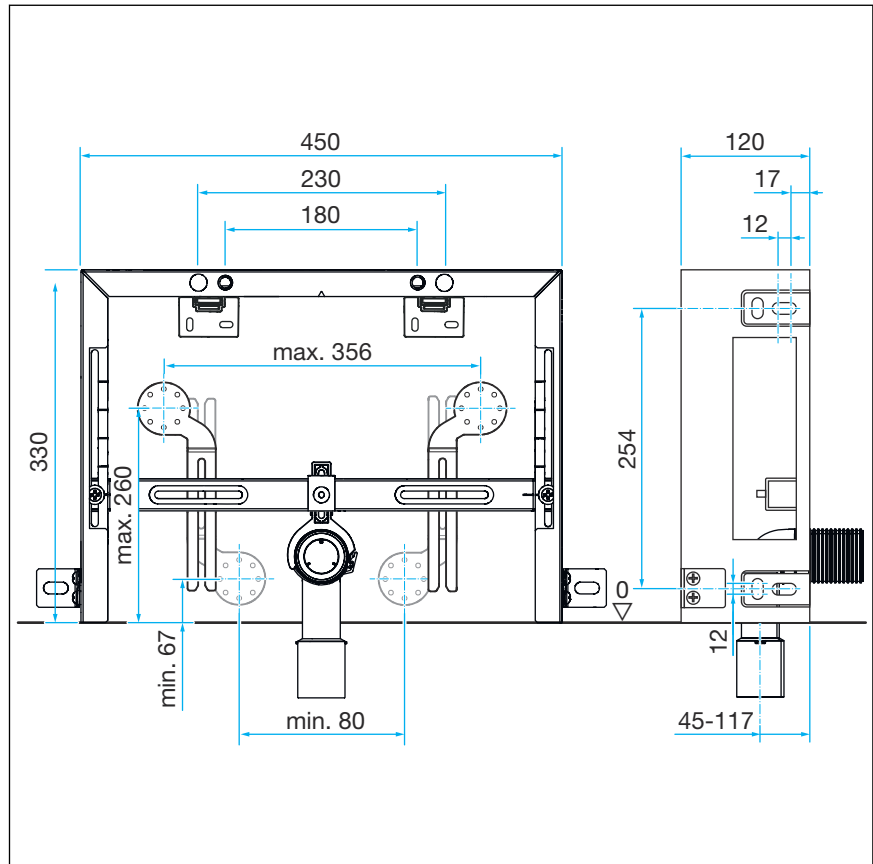
De wandconstructies moeten overeenkomen met de regelgeving in paragraaf  „Regelgeving uit de paragraaf: toepassingen / montagevoorwaarden” op pagina 5.

Het bidetblok mag alleen aan vlakke wandoppervlakken worden gemonteerd.

##### Bidetkeramiek

Het bidetblok kan alleen in combinatie met hang-bidets (steekmaatbevestiging 180 mm of 230 mm) worden gebruikt.

### 3.1.2 Inbouwmaten

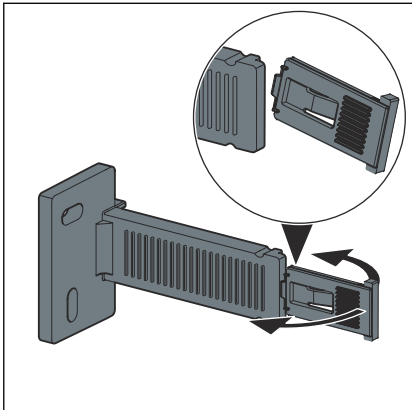


Afb. 2: Maattekening

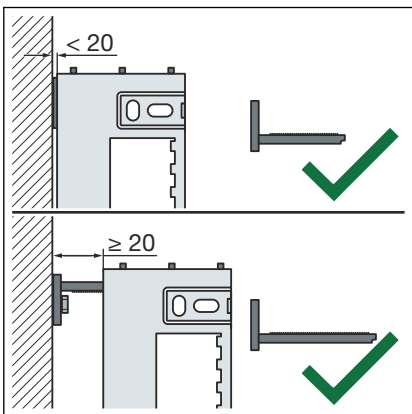


## 3.2 Montage

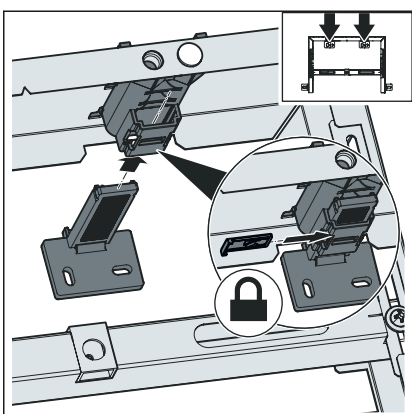
### 3.2.1 Bidetblok monteren



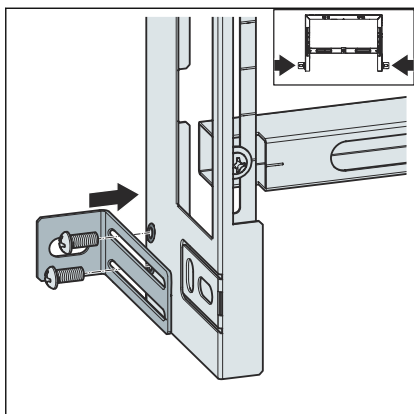
- De borgclips van de wandmontage afbreken.



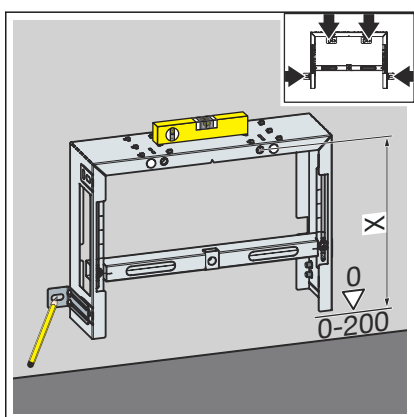
- De wandmontage passend bij de afstand van de wand kiezen.



- De wandmontage in het element schuiven.
- De borgclips plaatsen.



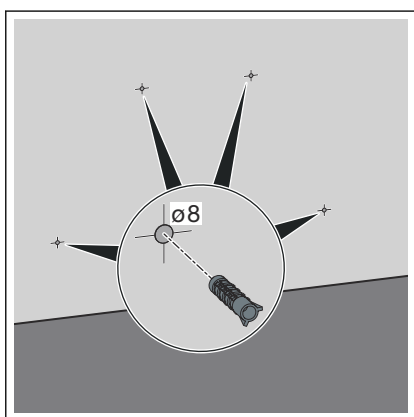
De metalen hoek aan het bidetblok vastschroeven.



De bouwhoogte van het bidetblok volgens markering van de bovenkant afgewerkte vloer bij de klant instellen.

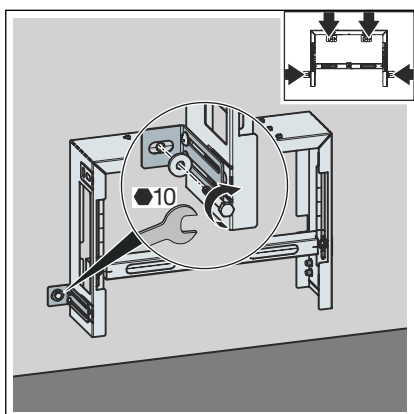
De bevestigingspunten markeren.

X: 330 mm

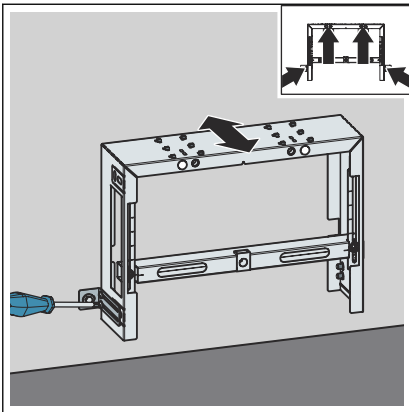


De gaten boren.

De pluggen erin zetten.

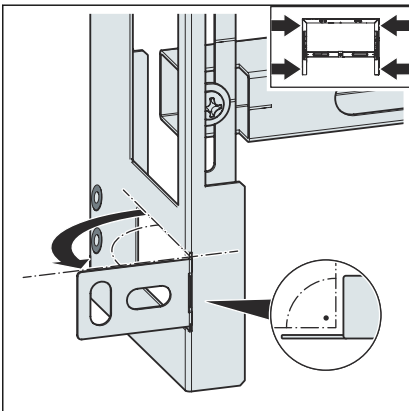


Het bidetblok via de wandhouders met een steeksleutel (SW 10) vastschroeven.

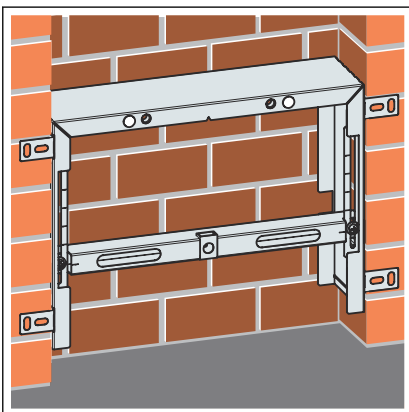


- Het bidetblok op de gewenste diepte instellen.
- Het bidetblok is aan de wand bevestigd.

**Montage in een nis**

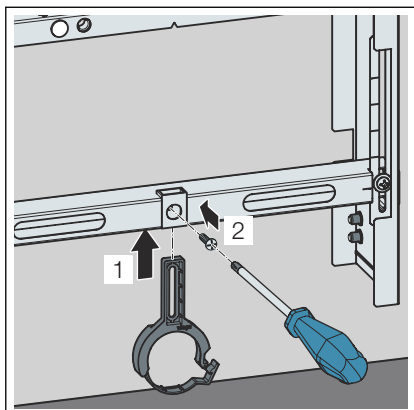


- De omslag naar voren klappen.

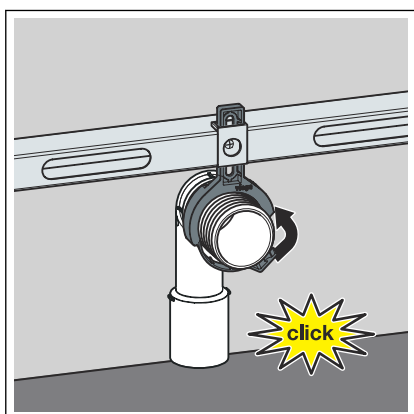


- Het bidetblok in de nis plaatsen.
- Het bidetblok uitlijnen en vastschroeven.

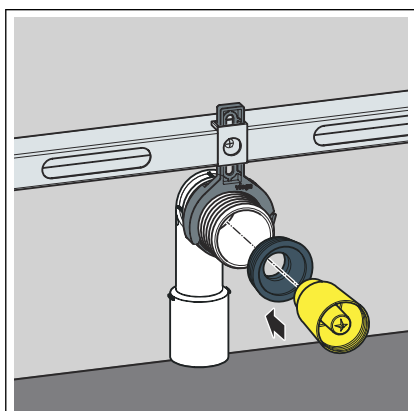
### 3.2.2 Afvoerbocht monteren



- De houder voor de afvoerbocht plaatsen.
- De houder voor de afvoerbocht in de hoogte instellen.

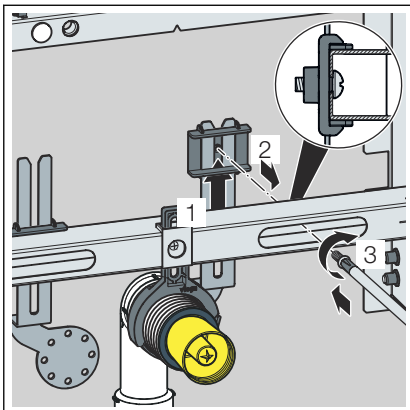


- De afvoerbocht plaatsen.
- De afvoerbocht met de beugel bevestigen.

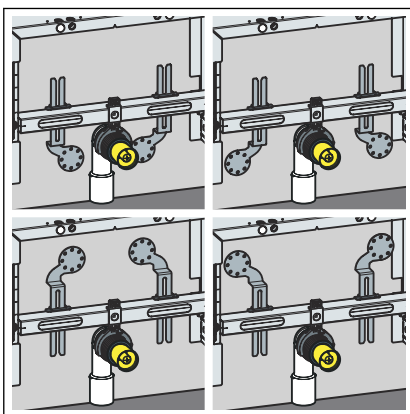


- De beschermdop van de afvoerbocht erop steken.

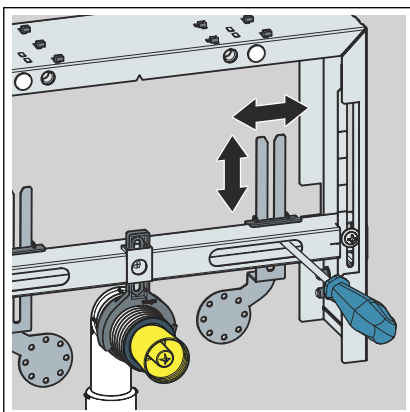
### 3.2.3 Bidetblok inrichten en bekleden



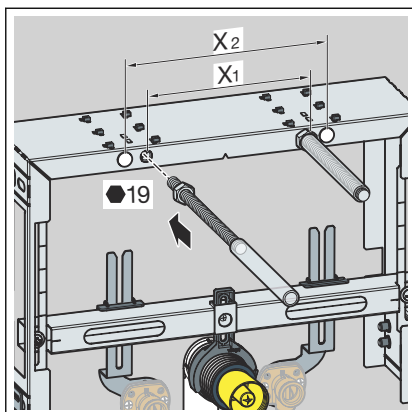
► De houder voor de muurplaten monteren.



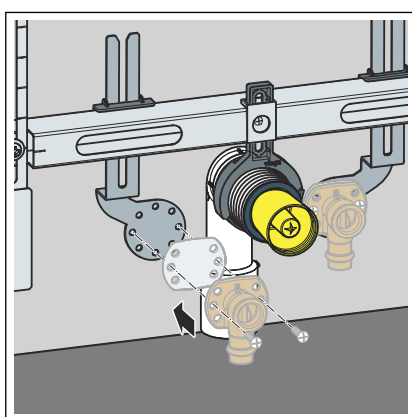
► De variant afhankelijk van het sanitair object selecteren.



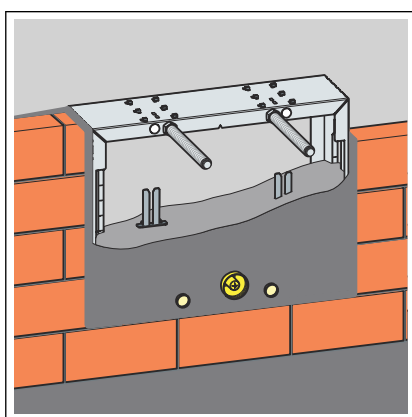
► De houder in de hoogte en de breedte uitlijnen.



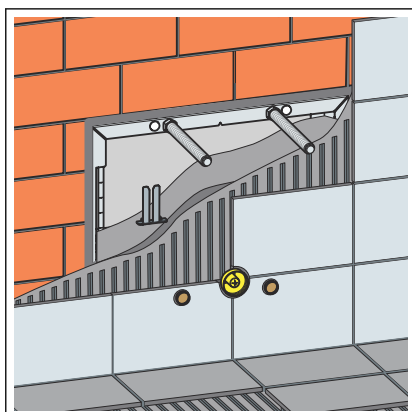
- De draadstangen op de gewenste positie plaatsen.
  - X1: 180 mm
  - X2: 230 mm
- De draadstangen er met de hand indraaien.
- De moeren van de draadstangen met een steeksleutel vastdraaien.
- De beschermkappen op de draadstangen schuiven.



- De muurplaten monteren.
- De wateraansluitingen maken.



- Het bidetblok in metselen.
- De vrije ruimte opvullen.



- Het bidetblok betegelen.

### 3.3 Afvalverwijdering

Product en verpakking scheiden in de verschillende materiaalgroepen (bijv. papier, metalen, kunststoffen of non-ferrometalen) en volgens de nationaal geldende wetgeving afvoeren.



**Viega Nederland B.V.**

[info@viega.nl](mailto:info@viega.nl)

[viega.nl](http://viega.nl)

NL • 2024-01 • VPN210830

