

**Gebruiksaanwijzing**

## **Mono-inbouwaansluitbox**



voor wastafel met eengatsarmatuur, in- en ommetseling

**Model**  
8314

**Bouwjaar (van)**  
08/2015

**viega**

# Inhoudsopgave

<b>1</b>	<b>Over deze gebruiksaanwijzing</b>	<b>3</b>
	1.1 Doelgroepen	3
	1.2 Markering van aanwijzingen	3
<b>2</b>	<b>Productinformatie</b>	<b>5</b>
	2.1 Beoogd gebruik	5
	2.1.1 Toepassingen	5
	2.2 Productbeschrijving	5
	2.2.1 Overzicht	5
	2.2.2 Compatibele componenten	6
	2.2.3 Technische gegevens	6
	2.3 Toebehoren en reservedelen	7
<b>3</b>	<b>Gebruik</b>	<b>8</b>
	3.1 Montage-informatie	8
	3.1.1 Inbouwmaten	8
	3.1.2 Benodigd gereedschap en materiaal	8
	3.2 Montage	9
	3.2.1 Inbouwaansluitbox voorbereiden	9
	3.2.2 Ruwbouwmontage van de inbouwaansluitbox	11
	3.2.3 Definitieve montage van de inbouwaansluitbox	12
	3.3 Reiniging en onderhoud	15
	3.4 Afvalverwijdering	16

# 1 Over deze gebruiksaanwijzing

Voor dit document gelden auteursrechten, meer informatie hierover kunt u vinden op [viega.com/legal](http://viega.com/legal).

## 1.1 Doelgroepen

De informatie in deze handleiding is bestemd voor de volgende groepen personen:

- Verwarmings- en sanitairinstallateurs resp. voor geïnstrueerd vakpersoneel

Personen die niet over de opleiding resp. de kwalificatie beschikken, is de montage, installatie en eventueel het onderhoud van dit product niet toegestaan. Deze beperking geldt niet voor eventuele aanwijzingen voor de bediening.

Bij de installatie van Viega producten moeten de algemeen erkende regels van de techniek en de Viega gebruiksaanwijzingen in acht worden genomen.

## 1.2 Markering van aanwijzingen

Teksten van waarschuwingen en aanwijzingen zijn afgezet tegen de verdere tekst en extra gemarkeerd met bijbehorende pictogrammen.



### **GEVAAR!**

Dit symbool waarschuwt voor mogelijk levensgevaarlijk letsel.



### **WAARSCHUWING!**

Dit symbool waarschuwt voor mogelijk ernstig letsel.



### **VOORZICHTIG!**

Dit symbool waarschuwt voor mogelijk letsel.



### **AANWIJZING!**

Dit symbool waarschuwt voor mogelijke materiële schade.



Opmerkingen leveren aanvullende nuttige tips.

## 2 Productinformatie

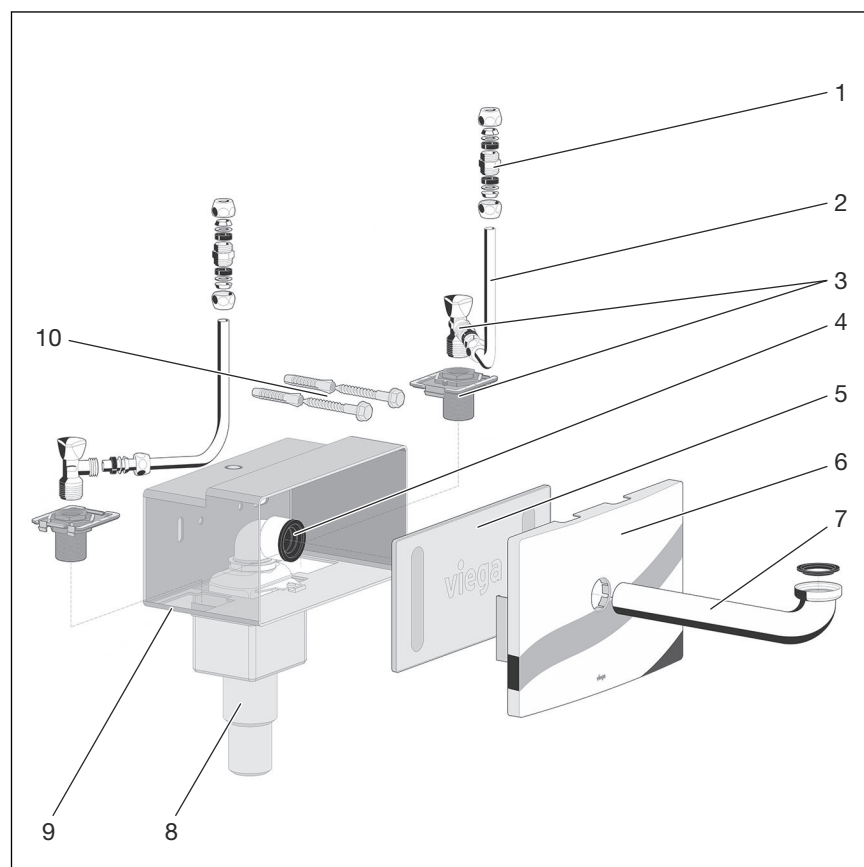
### 2.1 Beoogd gebruik

#### 2.1.1 Toepassingen

De Mono-inbouwaansluitbox is bestemd voor de aansluiting van wastafels met eengatsarmaturen en is geschikt voor in- resp. ommetseling.

### 2.2 Productbeschrijving

#### 2.2.1 Overzicht



**Afb. 1: Componenten**

- 1 - Klemkoppeling, 10 mm
- 2 - Buisbocht, 10 mm, verchromd
- 3 - Hoekstopkraan incl. wanddoorvoer
- 4 - Inbouwsifon
- 5 - Bouwbeveiliging
- 6 - Afdekplaat van kunststof, verchromd
- 7 - Afvoerbocht

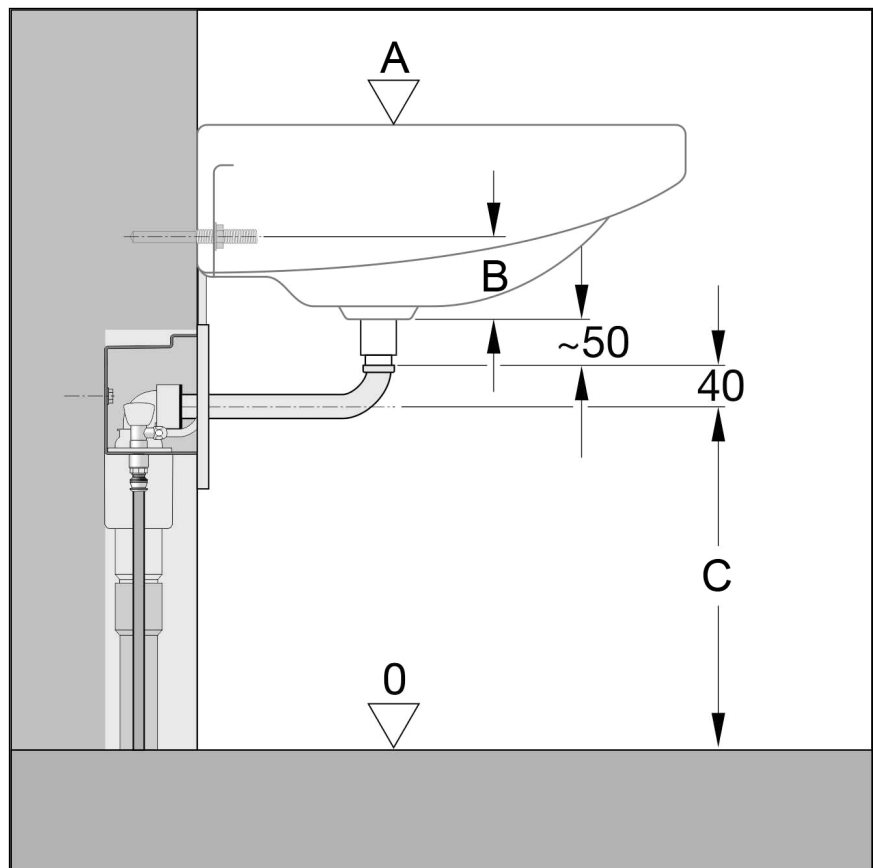
- 8 - Afvoeraansluiting DN 40 / 50
- 9 - Behuizing inbouwaansluitbox
- 10 - Wand-bevestigingsmateriaal

## 2.2.2 Compatibele componenten

De Viega Mono-inbouwaansluitbox kan met alle gebruikelijke wastafelkeramieken en -armaturen worden gecombineerd.

## 2.2.3 Technische gegevens

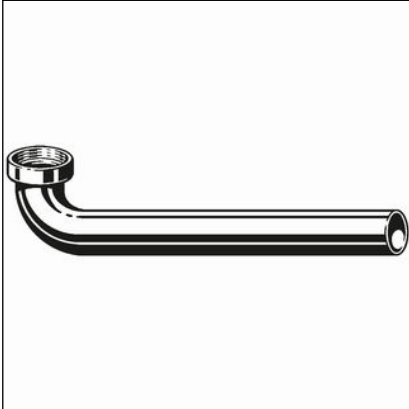
Het product heeft de volgende technische gegevens:



- A - 850 mm boven bovenkant afgewerkte vloer
- B - De gegevens van de keramiekmfabrikant in acht nemen
- C - De gegevens van de keramiekmfabrikant in acht nemen

## 2.3 Toebehoren en reservedelen

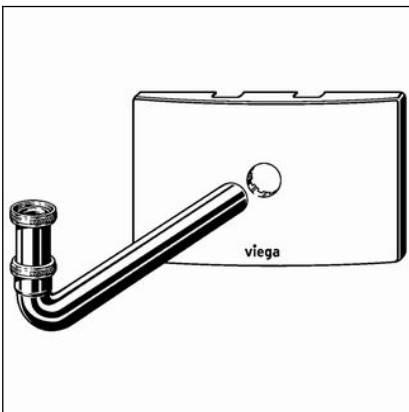
### Vervangingsdelen



Afvoerbocht, model 8064.90, artikelnummer 743208

- Verchroomd
- Met randprofiel

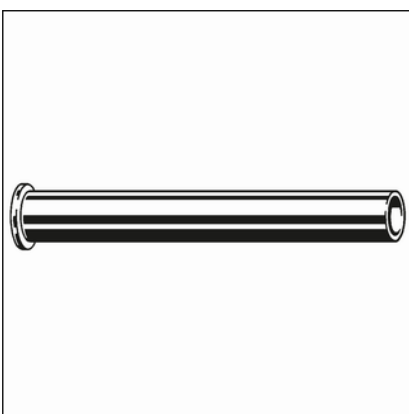
Afb. 2: Afvoerbocht



Afbouwset, model 8314.5, artikelnummer 734848, bestaande uit

- Afdekplaat
- Afvoerbocht
- Afvoerbuis met randprofiel, 75 mm

Afb. 3: Afbouwset



Afvoerbuis, model 9945-143

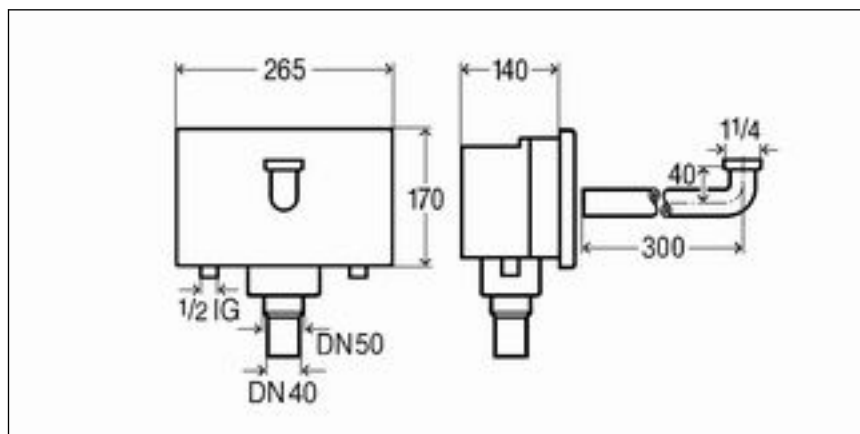
- Met afvoerbuis
- Passend bij afbouwset, model 8314.5
- Verkrijgbaar in de volgende uitvoeringen:
  - 75 mm, artikelnummer 121587
  - 120 mm, artikelnummer 670856
  - 150 mm, artikelnummer 670863

Afb. 4: Afvoerbuis

## 3 Gebruik

### 3.1 Montage-informatie

#### 3.1.1 Inbouwmaten



Afb. 5: Maattekening

#### 3.1.2 Benodigd gereedschap en materiaal

##### Benodigd gereedschap

Voor de montage heeft u het volgende gereedschap nodig:

- Boormachine met 10-mm-boor
- Steek- of ringsleutel, SW 19 en SW 27
- Ratel met dopsleutels, 13 mm
- Schroevendraaier
- Waterpas

##### Benodigd materiaal

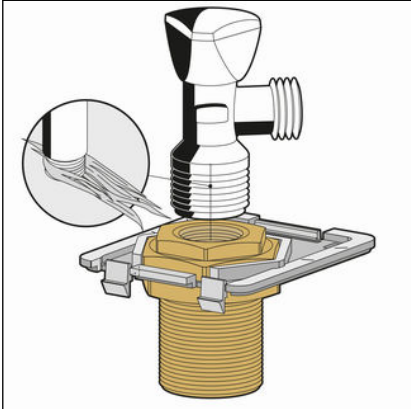
Voor de montage heeft u het volgende materiaal nodig, dat niet wordt meegeleverd:

- Materiaal voor het in metselen van het blok
- Armaturen
- Wastafelkeramiek

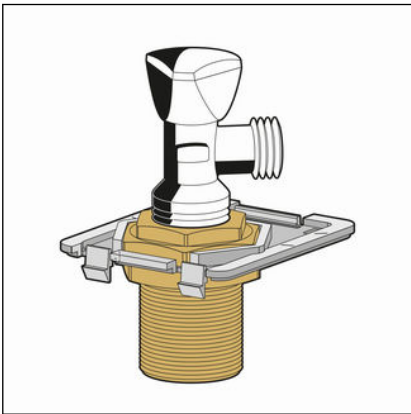


## 3.2 Montage

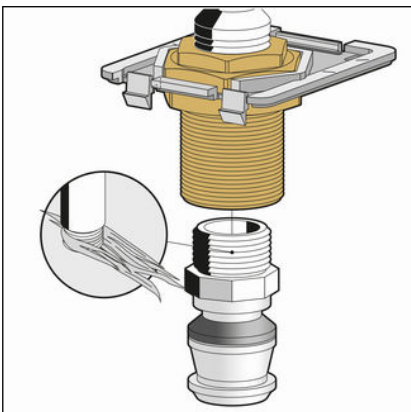
### 3.2.1 Inbouwaansluitbox voorbereiden



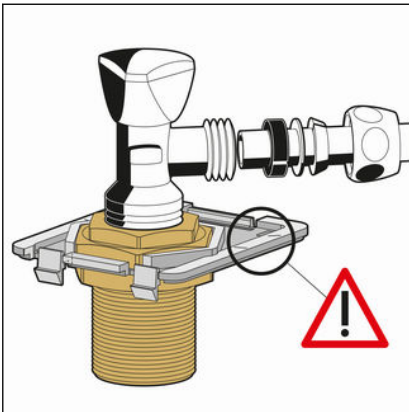
► De hoekstopkraan afdichten resp. met teflontape afdichten.



► De hoekstopkraan in de schroefkoppeling draaien.

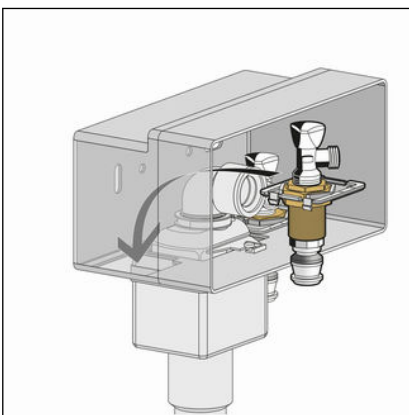


► Een overeenkomstige leidingsovergang afdichten en erin draaien.

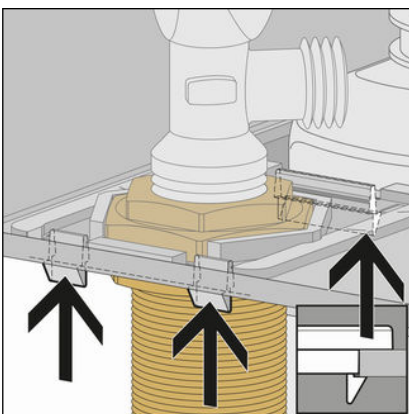


**INFO!** Bij de uitlijning van de hoekstopkranen de extra markeringen in acht nemen.

- Zo ver indraaien tot de aansluiting naar de wastafelarmatuur tussen de markeringen staat.

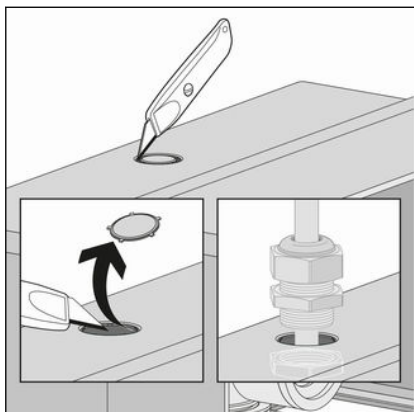


- De gecompleteerde opnames in de inbouw aansluitbox monteren.



- ◻ Het object klikt hoorbaar vast.

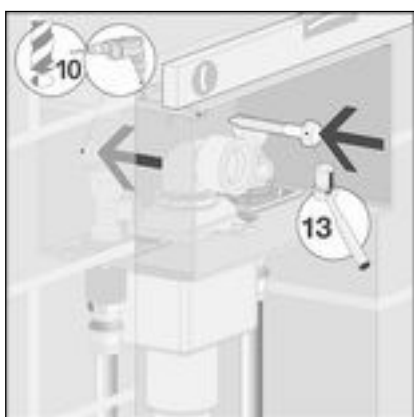
### Optionele kabelinvoer



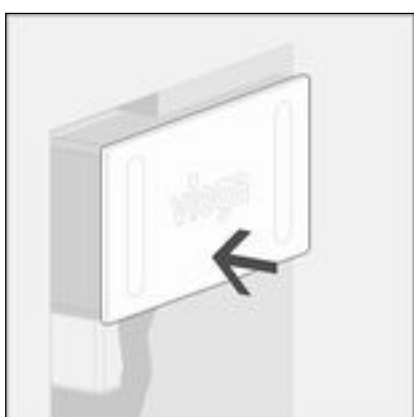
**INFO!** Aan de bovenkant van de inbouwaansluitbox bestaat de mogelijkheid voor een uitsparing die bijvoorbeeld voor een kabeldoorvoer kan worden gebruikt.

- Het bereik met een afkortmes uitsnijden en verwijderen.
- Kabel door de opening voeren en bevestigen.

### 3.2.2 Ruwbouwmontage van de inbouwaansluitbox



- Inbouwaansluitbox met de waterpas uitlijnen.
- Inbouwaansluitbox met de meegeleverde pluggen en schroeven bevestigen.
- Overeenkomstig buisleidingsysteem voor drinkwater aansluiten.

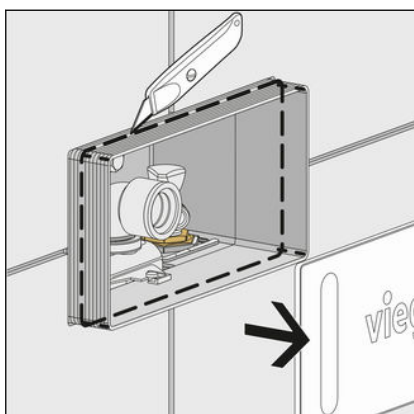


- Bouwbescherming plaatsen.
- Spleet tussen inbouwaansluitbox en wand vullen.
  - De wand kan nu worden gepleisterd.

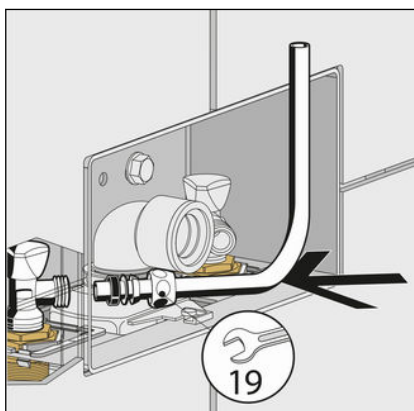


- Wand betegelen.

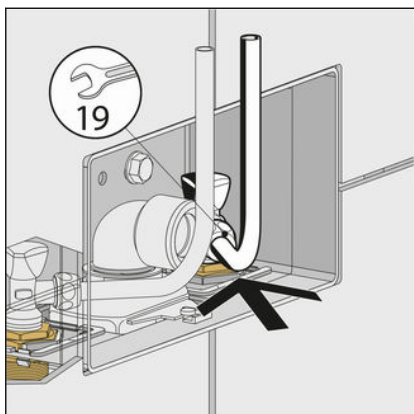
### 3.2.3 Definitieve montage van de inbouwaansluitbox



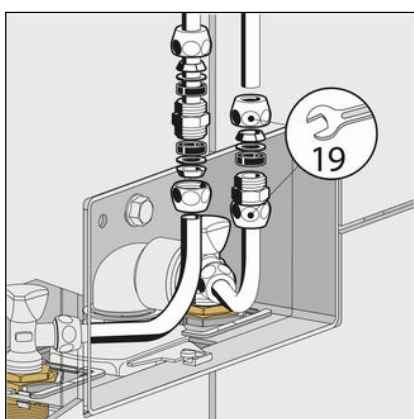
- Bouwbeveiliging verwijderen.
- Schacht van de inbouwaansluitbox vlak afsluitend met de tegels afsnijden.



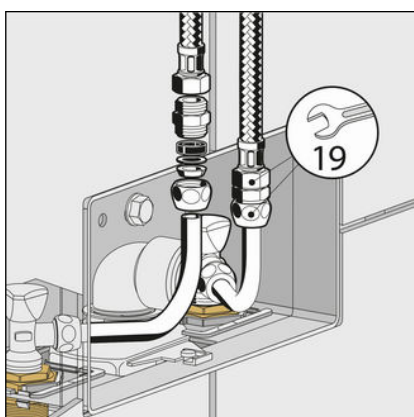
- De aansluiting van de wastafelarmatuur aan een zijde via de meegeleverde koperbuis maken.  
Eventueel moeten de meegeleverde verchromde buisbochten op de overeenkomstige lengte worden gesneden.



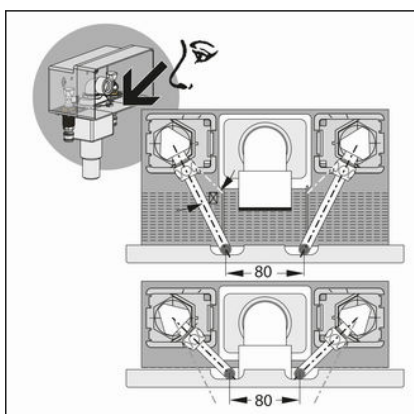
- Op dezelfde manier de tweede aansluiting aan de andere kant maken.



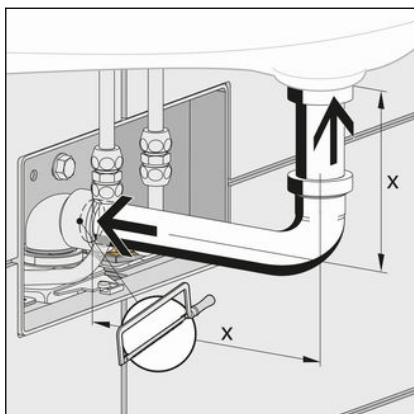
- Koperbuis inkorten. De aansluiting van de dwarsbevestiging moet binnen de inbouwaansluitbox liggen.
- Dwarsbevestiging aanbrengen.



- Optioneel kan de wastafelarmatuur ook met flexibele aansluit-slangen aan de inbouwaansluitbox worden aangesloten.

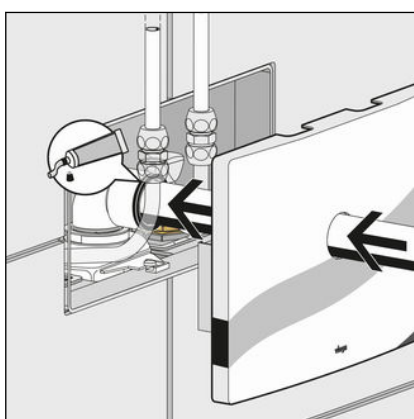


- Hoekstopkranen uitlijnen.  
Daarbij de buisbocht op de markeringshulp (lijn in de inbouwaansluitbox) uitlijnen.

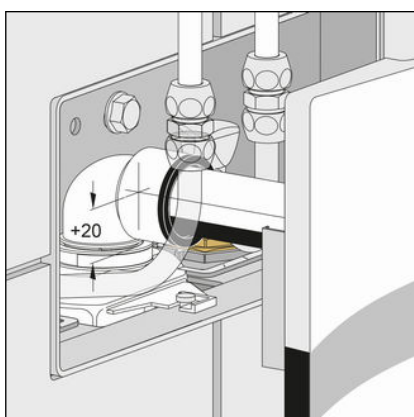


- De afvoerbocht in de lippendichting van de sifon steken.
- Eventueel in te korten afmetingen op afvoerbocht en verstellbuis bepalen.

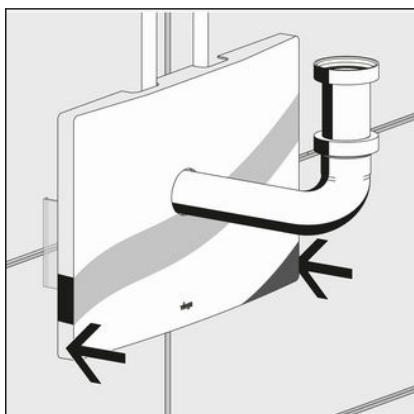
De maten zijn in de afbeelding met X gemarkeerd en zijn afhankelijk van de geselecteerde wastafelarmatuur.



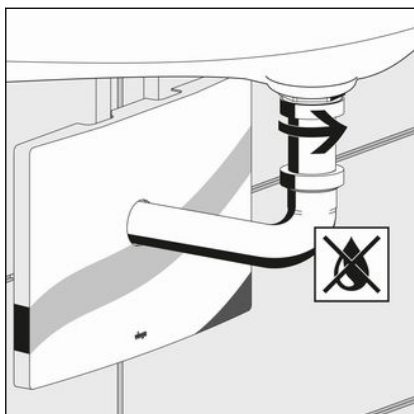
- Snijvlak ontbramen.
- Lippendichting invetten.
- De afvoerbocht door de afdekplaat in de lippendichting van de sifon steken.



- De sifon in de hoogte op de juiste maat instellen.
- Het instelbereik bedraagt verticaal 20 mm.



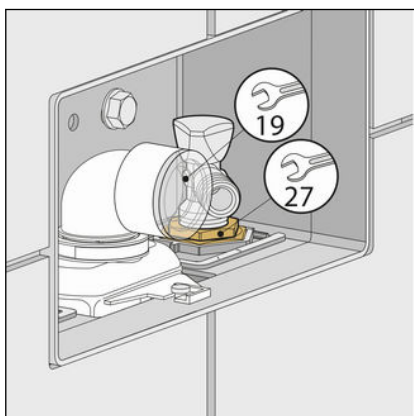
- Afdekplaat op de inbouwaansluitbox steken.
- De verbingsstukken aan de zijkanten dienen als beveiliging tegen verdraaien.



- De afvoerbocht naar rechts draaien en zodoende aan de wastafel bevestigen.  
Daarbij op dichtheid letten.

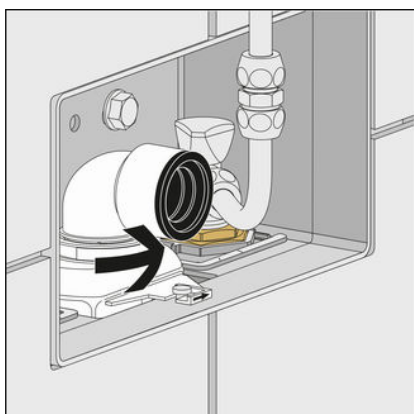
### 3.3 Reiniging en onderhoud

#### Hoekstopkranen vervangen

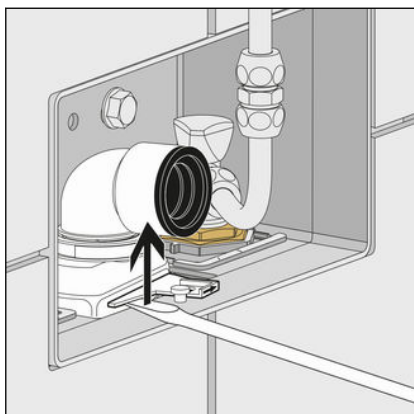


- Watervoorziening afsluiten.
- Bij het vervangen van de hoekstopkranen de schroefkoppeling met een sleutel (SW 27) tegenhouden.

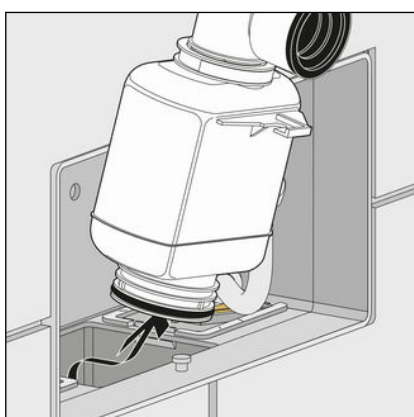
#### Reiniging van de inbouwsifon



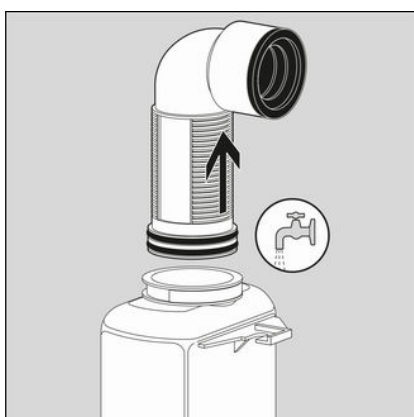
- Sifon tegen de klok draaien.  
Daarbij de clip naar rechts ontgrendelen.



► Sifon optillen.



► Sifon er voor de reiniging uitnemen.



► Verstelbuis er voor de reiniging naar boven uittrekken.

### 3.4 Afvalverwijdering

Product en verpakking scheiden in de verschillende materiaalgroepen (bijv. papier, metalen, kunststoffen of non-ferrometalen) en volgens de nationaal geldende wetgeving afvoeren.





**Viega Nederland B.V.**

[info@viega.nl](mailto:info@viega.nl)

[viega.nl](http://viega.nl)

NL • 2022-08 • VPN140531

