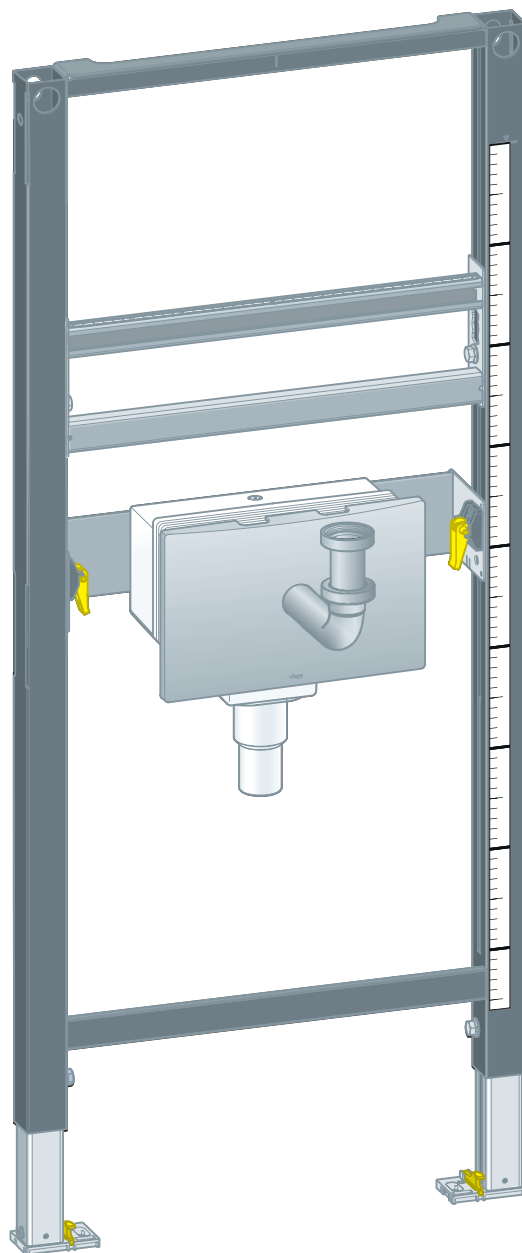


## Gebruiksaanwijzing

# Prevista Dry-wastafelelement met inbouw-aansluitbox



voor wastafel met eengatsarmatuur

**Model**  
8535.33

**Bouwjaar (van)**  
03/2019

**viega**

# Inhoudsopgave

<b>1</b>	<b>Over deze gebruiksaanwijzing</b>	<b>3</b>
	1.1 Doelgroepen	3
	1.2 Markering van aanwijzingen	3
	1.3 Aanwijzing over deze taalversie	4
<b>2</b>	<b>Productinformatie</b>	<b>5</b>
	2.1 Normen en regelgevingen	5
	2.2 Beoogd gebruik	5
	2.2.1 Toepassingen	5
	2.3 Productbeschrijving	6
	2.3.1 Overzicht	6
	2.3.2 Compatibele componenten	6
	2.3.3 Technische gegevens	7
	2.4 Toebehoren	8
<b>3</b>	<b>Gebruik</b>	<b>9</b>
	3.1 Montage-informatie	9
	3.1.1 Montagevoorwaarden	9
	3.1.2 Inbouwmaten	10
	3.2 Montage	10
	3.2.1 Element monteren	10
	3.2.2 Element inrichten en beplaten	19
	3.3 Reiniging en onderhoud	24
	3.4 Afvalverwijdering	25

# 1 Over deze gebruiksaanwijzing

Voor dit document gelden auteursrechten, meer informatie hierover kunt u vinden op [viega.com/legal](http://viega.com/legal).

## 1.1 Doelgroepen

De informatie in deze handleiding is bestemd voor de volgende groepen personen:

- Verwarmings- en sanitairinstallateurs resp. voor geïnstrueerd vakpersoneel
- Droogbouwers

Personen die niet over de opleiding resp. de kwalificatie beschikken, is de montage, installatie en eventueel het onderhoud van dit product niet toegestaan. Deze beperking geldt niet voor eventuele aanwijzingen voor de bediening.

Bij de inbouw van Viega producten moeten de algemeen erkende regels van de techniek en de Viega gebruiksaanwijzingen in acht worden genomen.

## 1.2 Markering van aanwijzingen

Teksten van waarschuwingen en aanwijzingen zijn afgezet tegen de verdere tekst en extra gemarkeerd met bijbehorende pictogrammen.



### **GEVAAR!**

Waarschuwt voor mogelijk levensgevaarlijk letsel.



### **WAARSCHUWING!**

Waarschuwt voor mogelijk ernstig letsel.



### **VOORZICHTIG!**

Waarschuwt voor mogelijk letsel.



### **AANWIJZING!**

Waarschuwt voor mogelijke materiële schade.



Aanvullende aanwijzingen en tips.

### 1.3 Aanwijzing over deze taalversie

Deze gebruiksaanwijzing bevat belangrijke informatie over product resp. systeemkeuze, montage en inbedrijfstelling, alsmede over het beoogd gebruik en zo nodig over onderhoudsmaatregelen. Deze informatie over producten, de eigenschappen en technische handleiding ervan is gebaseerd op de momenteel geldende normen in Europa (bijv. EN) en/of in Duitsland (bijv. DIN/DVGW).

Sommige passages in de tekst kunnen verwijzen naar technische voorschriften in Europa/Duitsland. Deze voorschriften gelden voor andere landen als adviezen, als daar geen overeenkomstige nationale eisen bestaan. De overeenkomstige nationale wetten, standaards, voorschriften, normen en andere technische voorschriften hebben prioriteit boven de Duitse/Europese richtlijnen in deze handleiding: de hier beschreven informatie is niet bindend voor andere landen en gebieden en dienen, zoals gezegd, enkel als ondersteuning.

## 2 Productinformatie

### 2.1 Normen en regelgevingen

De volgende normen en regelgevingen zijn van toepassing op Duitsland resp. Europa. Nationale regeling is te vinden op de relevante website van het land onder *viega.nl/normen*.

#### Regelgeving uit de paragraaf: toepassingen / montagevoorwaarden

Geldigheidsgebied / Aanwijzing	Voor Duitsland geldende regelgeving
Geschikte gemetselde wanden	EN 1996-1-1
Geschikte betonwanden	DIN 1045
Geschikte staanderconstructies	DIN 18183

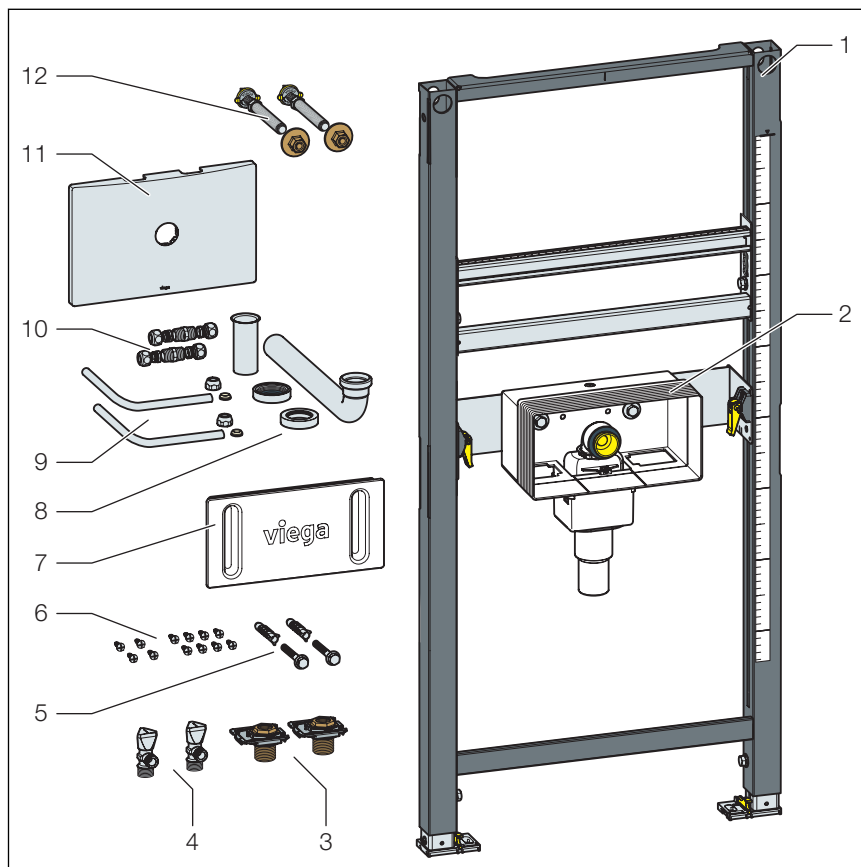
### 2.2 Beoogd gebruik

#### 2.2.1 Toepassingen

Het Prevista Dry-wastafelement is geschikt voor montage aan gemetselde wandconstructies en staanderconstructies volgens de regelgeving in paragraaf [↪](#) "Regelgeving uit de paragraaf: toepassingen / montagevoorwaarden" op pagina 5 en kan in een Prevista-voorwandconstructie worden gebruikt.

## 2.3 Productbeschrijving

### 2.3.1 Overzicht



**Afb. 1: Componenten en inhoud van de levering**

- 1 Wastafelelement
- 2 Houder voor inbouwaansluitbox,
- 3 Schroefkoppeling oor hoekstopkranen
- 4 Hoekstopkranen
- 5 Schroeven en pluggen voor de bevestiging in de vloer
- 6 Schroeven voor de bevestiging in de staanderconstructie
- 7 Bouwbeveiliging inbouwaansluitbox
- 8 Afvoerbocht
- 9 Buisbochten
- 10 Klemkoppelingen
- 11 Afdekplaat
- 12 Draadstangen voor de bevestiging van sanitair object

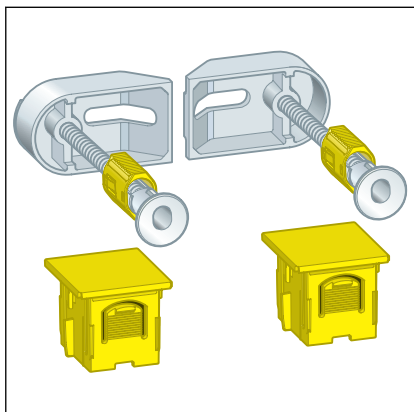
### 2.3.2 Compatibele componenten

Het wastafelelement is compatibel met alle gebruikelijke wastafelkeramieken, ook met groot uitsteeksel (barrièrevrij).

### 2.3.3 Technische gegevens

Afvoerbocht (uitgangszijde)	DN 40 / 50
Rubber manchet	DN 50 / 30
Gatdiameter voor bevestiging aan houtconstructies	11 mm
bouwhoogte	1120 mm

## 2.4 Toebehoren



Viega adviseert voor de montage een Prevista Dry-bevestigingsset.

Prevista Dry-bevestigingsset model 8570.36 voor de bevestiging van de Prevista Dry-elementen in enkelvoudige montage/seriemontage, afzonderlijke montage direct op de bouwconstructie, hoekmontage aan massieve of metalen staanderconstructie.



Prevista Dry-bevestigingsset model 8573 voor enkelvoudige montage van de Prevista Dry-elementen aan de massieve muur.



Prevista Dry Plus-bevestigingsset model 8570.49 voor enkelvoudige montage van de Prevista Dry-elementen in Prevista Dry Plus.



## 3 Gebruik

### 3.1 Montage-informatie

#### 3.1.1 Montagevoorwaarden

##### Geschikte wanden

- Gemetselde wanden
- Betonwanden
- Metalen staanderconstructies
- Prevista Dry Plus-voorwandconstructies

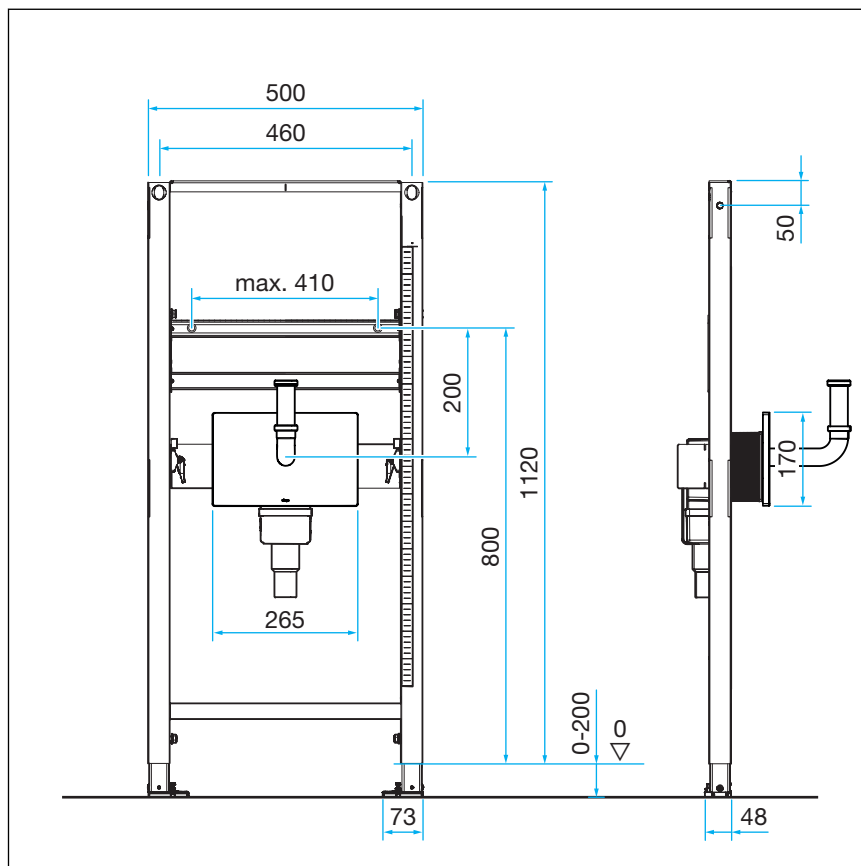
De wandconstructies moeten overeenkomen met de regelgeving in paragraaf ↗ *“Regelgeving uit de paragraaf: toepassingen / montagevoorwaarden” op pagina 5.*

Het wastafelelement mag alleen aan vlakke wandoppervlakken worden gemonteerd.

##### Bouwhoogte

Bij de bouwhoogte moet de ingetekende hoogte van de bovenkant afgewerkte vloer worden aangehouden.

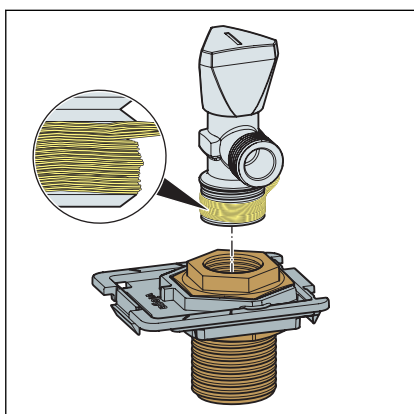
### 3.1.2 Inbouwmaten



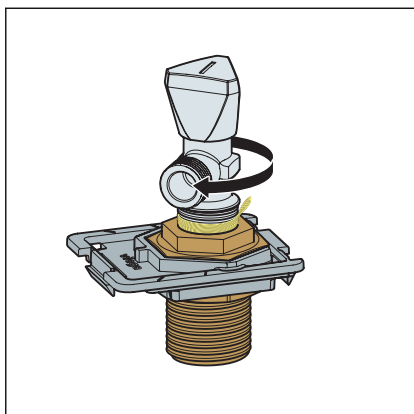
## 3.2 Montage

### 3.2.1 Element monteren

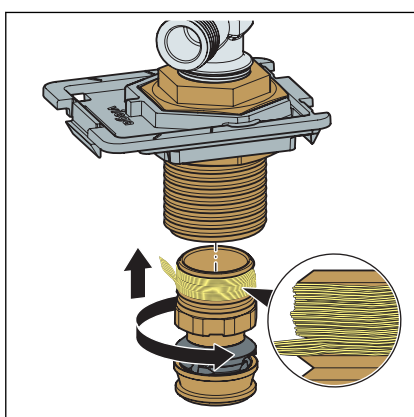
#### Inbouwaansluitbox voorbereiden



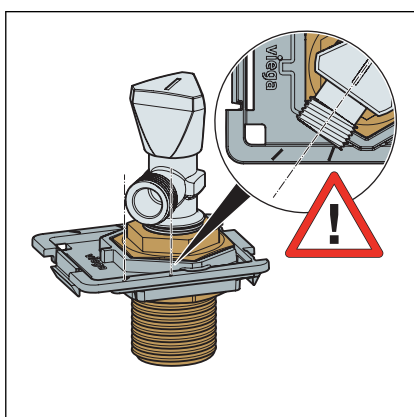
- De hoekstopkraan afdichten resp. met teflontape afdichten.



► De hoekstopkraan in de schroefkoppeling draaien.

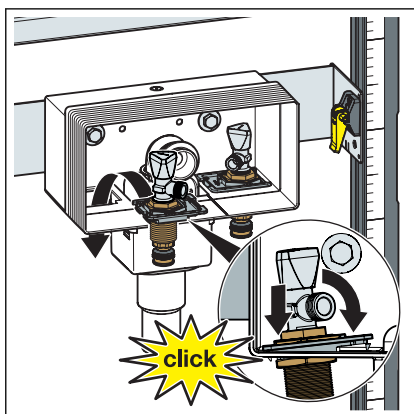


► Een overeenkomstige leidingsovergang afdichten en erin draaien.



**INFO!** Bij de uitlijning van de hoekstopkranen de extra markeringen in acht nemen.

► Zo ver indraaien tot de aansluiting naar de wastafelarmatuur tussen de markeringen staat.



► De gecompleteerde opnames in de inbouw-aansluitbox monteren.

□ Het object klikt hoorbaar vast.



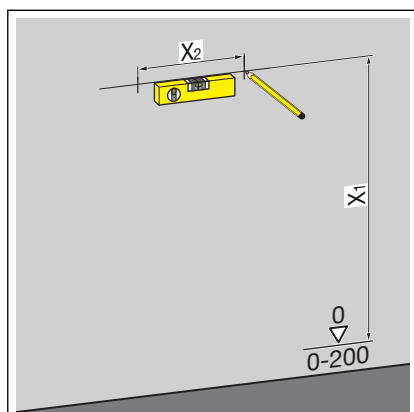
### **Gemetselde en betonwanden**

Viega adviseert om bij de montage van meerdere wastafelementen met een afstand > 500 mm een Prevista Dry-tussenconsole (model 8570.48) te gebruiken. Neem bij de montage de gebruiksaanwijzing van de tussenconsole in acht.

## Montage aan gemetselde of betonnen muur

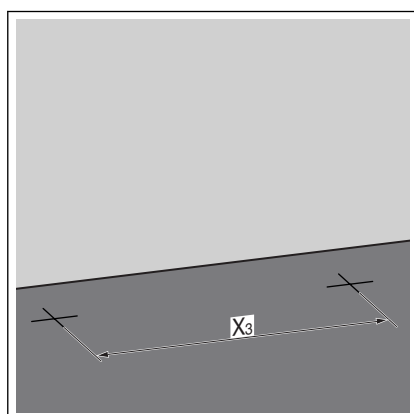


Viega adviseert voor de montage een Prevista Dry-bevestigingsset te gebruiken.



De bevestigingspunten bepalen en markeren.

- X1: 1100 mm
- X2: 460 mm



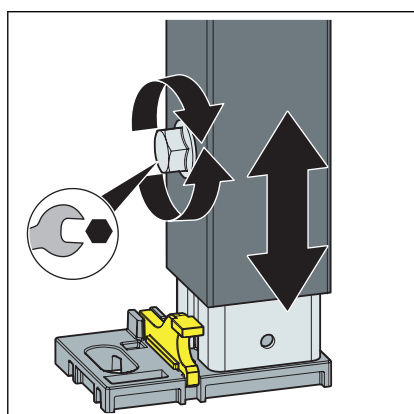
De bevestigingspunten op de vloer bepalen en markeren.

- X3: 375 mm

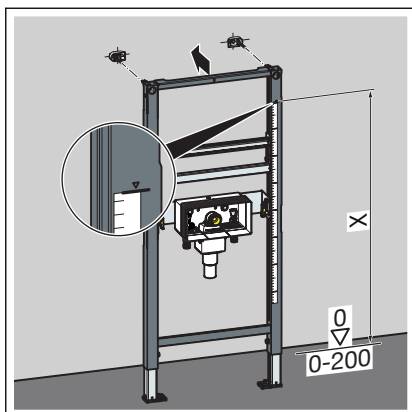
De gaten boren.

De pluggen erin zetten.

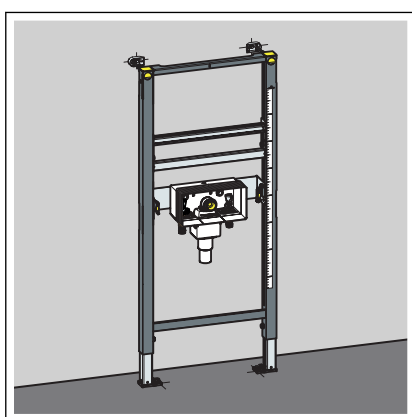
**INFO!** De Prevista Dry-bevestigingsset volgens de gebruiksaanwijzing van de bevestigingsset monteren.



De voeten van het element met een steeksleutel losdraaien.

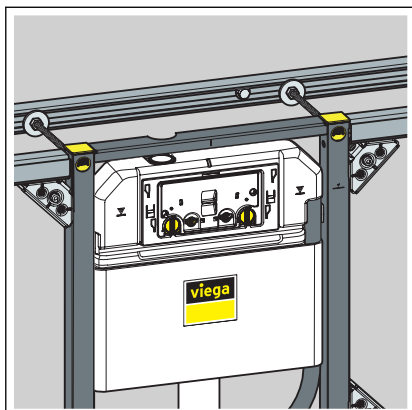


- De bouwhoogte van het element volgens markering van de bovenkant afgewerkte vloer bij de klant instellen.
  - X: 1000 mm
- De voeten van het element met een steeksleutel vastschroeven.



- Het element is aan de wand bevestigd.

## Montage in Prevista Dry Plus

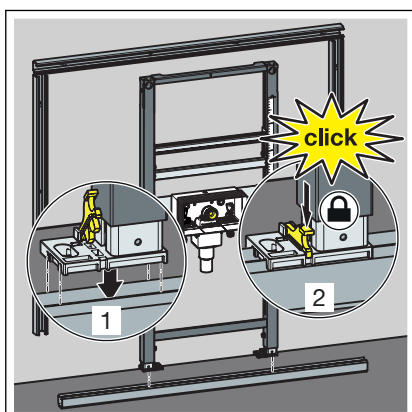


### AANWIJZING!

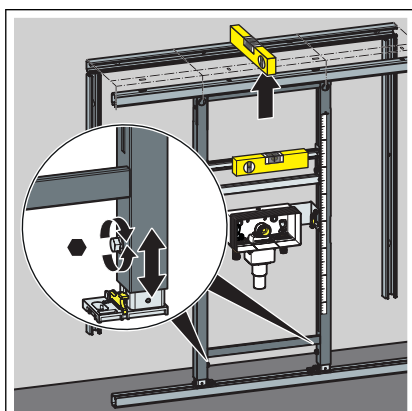
Bij montage zonder doorlopende rail boven het element moet bijkomend de Prevista Dry Plus-bevestigingsset (model 8570.49) worden gebruikt. Zie het voorbeeld met WC-element model 8521.



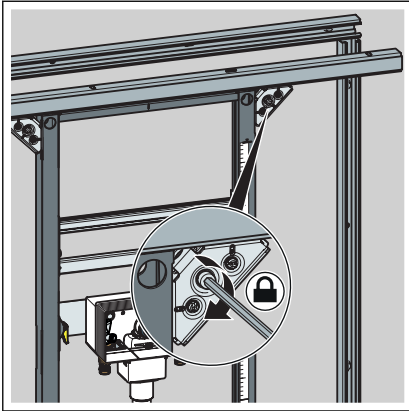
De Prevista Dry Plus-voorwandconstructie volgens de gebruiksaanwijzing van het Prevista Dry Plus-systeem monteren.



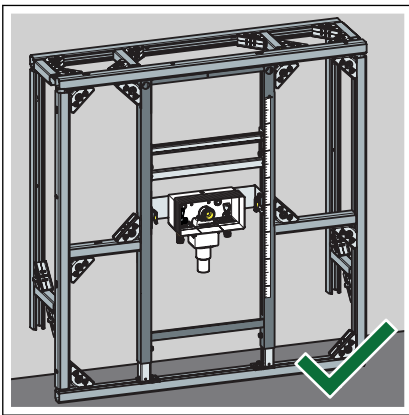
- Het element op de vloerrail positioneren.
- De voeten met de clips op de vloerrail bevestigen.



- De hoogte van het element via de voeten instellen.



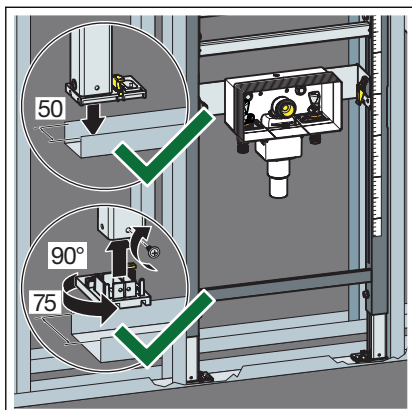
■ Het element met Prevista Dry Plus-railverbinders bevestigen.



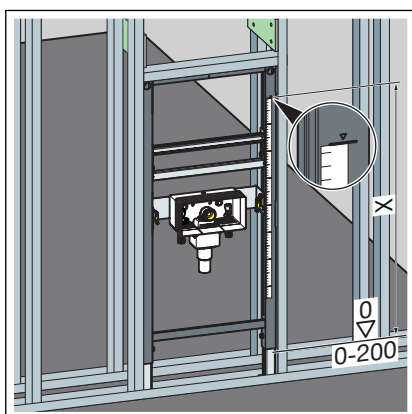
□ Het element is in de Prevista Dry Plus-voorwandconstructie bevestigd.



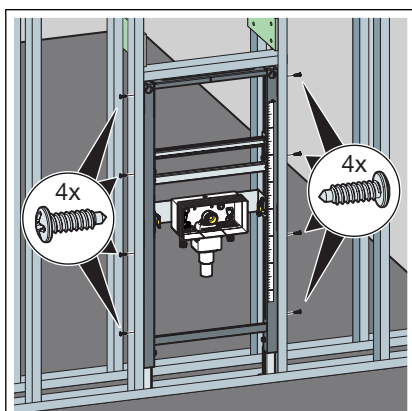
### Montage in metalen staanderconstructie



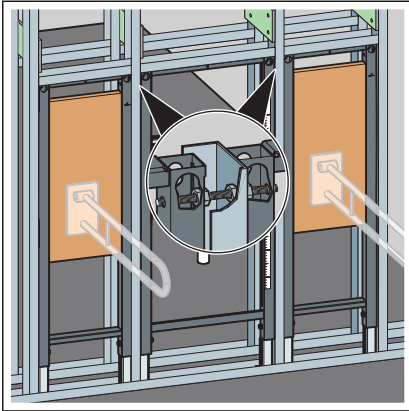
- Het element op de vloerrail positioneren.
- Indien noodzakelijk de voetdiepte van 50 mm (voorgemonteerd) op 75 mm omstellen.
- De voeten eruit trekken en 90° draaien.
- De voeten aan staanderconstructie vastschroeven.



- De bouwhoogte van het element volgens markering van de bovenkant afgewerkte vloer bij de klant instellen.
  - X: 1000 mm

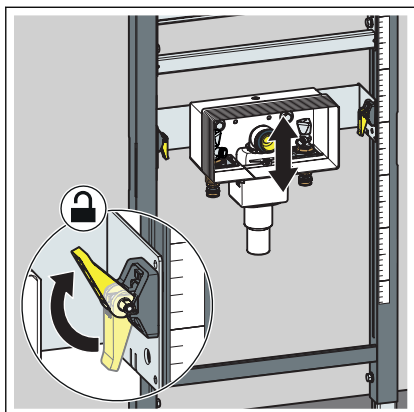


- Het element met meegeleverde schroeven in de staanderconstructie bevestigen.



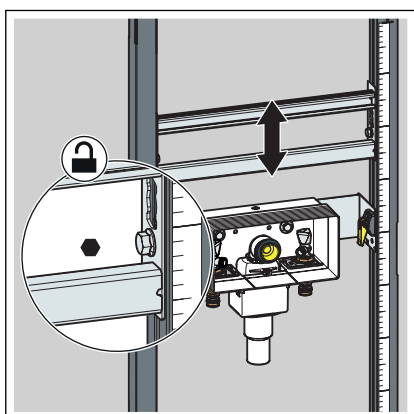
- Eventueel verdere elementen door de staanderconstructie met het element verbinden.

### 3.2.2 Element inrichten en beplaten

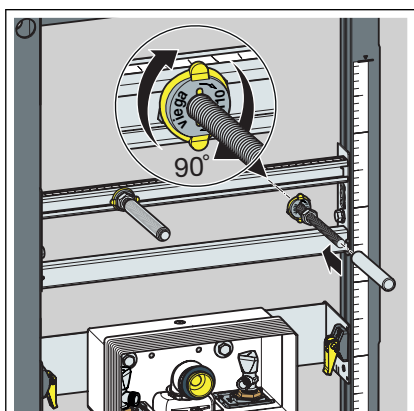


- De afvoerbocht met de snelspanners op de gewenste hoogte brengen.

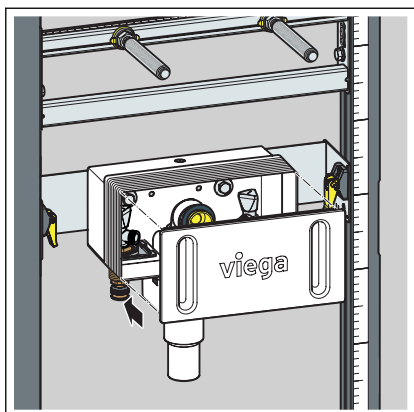
De gegevens van de fabrikant van het sanitair object in acht nemen.



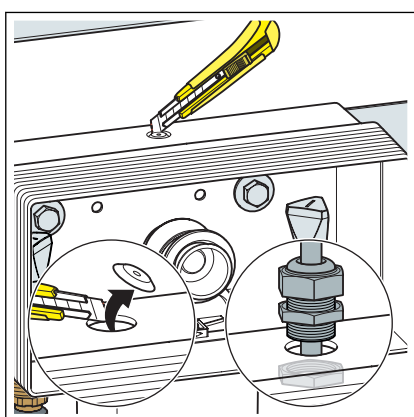
- De strips op de gewenste hoogte brengen.



- De draadstangen er met de hand indraaien.
- De moeren van de draadstangen met een steeksleutel vastdraaien.
- De beschermkappen op de draadstangen schuiven.
- De wateraansluitingen maken.

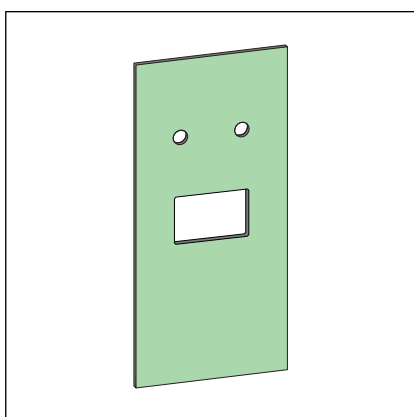


- De bouwbeveiliging van de inbouwaansluitbox aanbrengen.

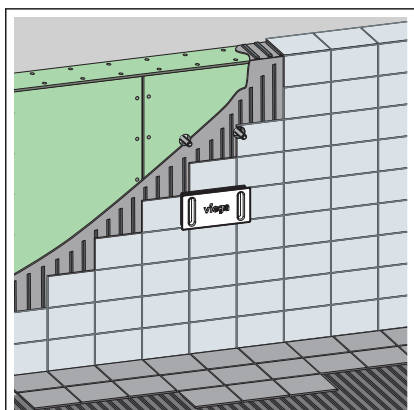


**INFO!** Optionele kabeldoorvoer Aan de bovenkant van de inbouwaansluitbox bestaat de mogelijkheid voor een uitsparing die bijvoorbeeld voor een kabeldoorvoer kan worden gebruikt.

- Het bereik met een afkortmes uitsnijden en verwijderen.
- De kabel door de opening voeren en bevestigen.

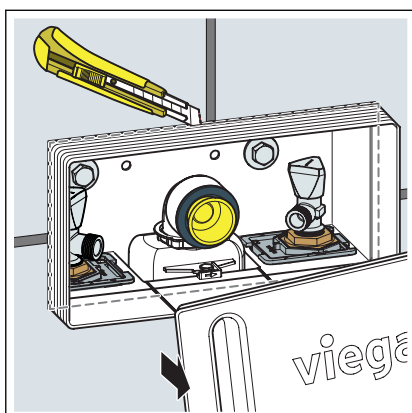


- Een geschikte gipskarton-bekledingsplaat op maat snijden.

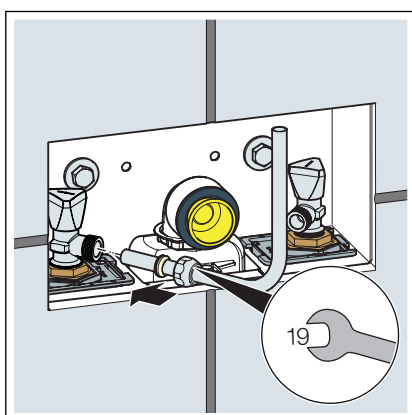


- Het element met gipskarton-bekledingsplaten beplaten.

## Definitieve montage van de inbouwaansluitbox

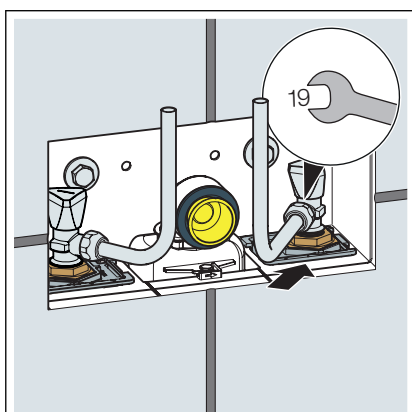


- De bouwbeveiliging verwijderen.
- De schacht van de inbouwaansluitbox vlak afsluitend met de tegels afsnijden.

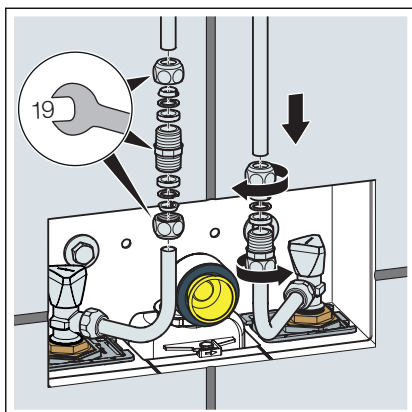


- De aansluiting van de wastafelarmatuur aan een zijde met behulp van de meegeleverde koperbuis maken.

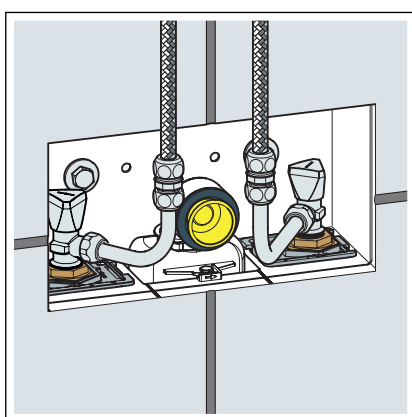
Eventueel de meegeleverde verchromde buisbochten op de overeenkomstige lengte snijden.



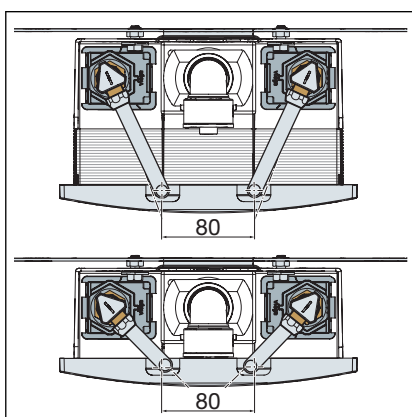
- Op dezelfde manier de tweede aansluiting aan de andere kant maken.



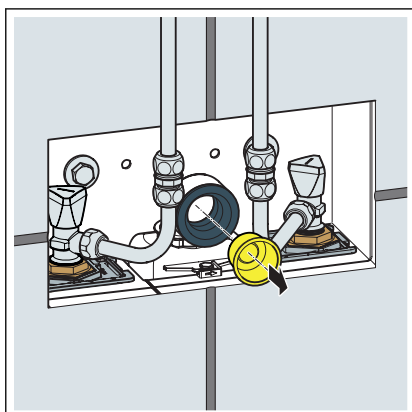
- Koperbuis inkorten. De aansluiting van de dwarsbevestiging moet binnen de inbouw aansluitbox liggen.
- Dwarsbevestiging aanbrengen.



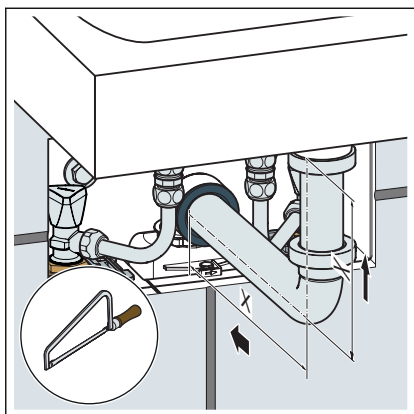
- Optioneel de wastafelarmatuur ook met flexibele aansluitslangen aan de inbouw aansluitbox aansluiten.



- De hoekstopkranen uitlijnen.  
De buisbocht op de markeringshulp (lijn in de inbouw aansluitbox) uitlijnen.

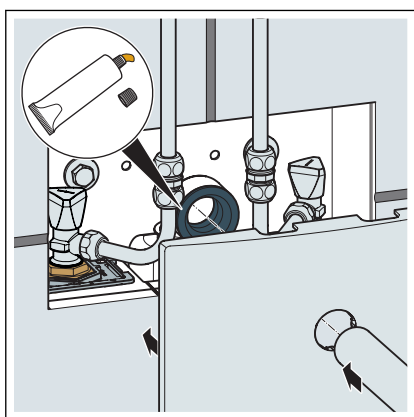


- De stop verwijderen.

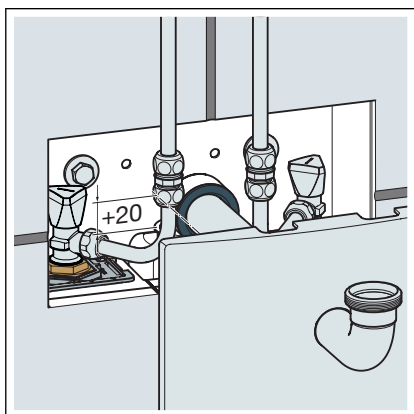


- De afvoerbocht in de lippendichting van de sifon steken.
- Eventueel in te korten afmetingen op afvoerbocht en verstellbuis bepalen.

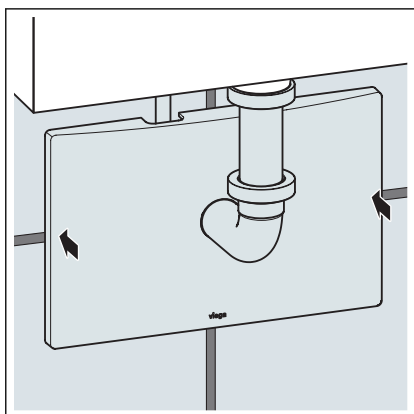
De maten zijn in de afbeelding met X gemarkeerd en zijn afhankelijk van het geselecteerde sanitair object.



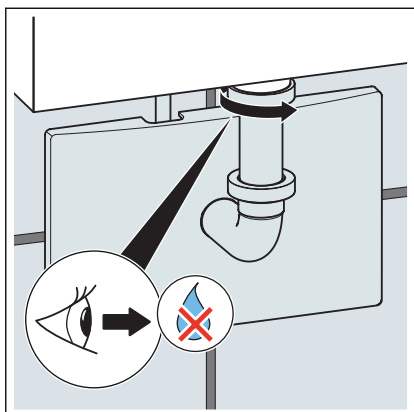
- Het snijvlak ontbramen.
- De lippendichting invetten.
- De afvoerbocht door de afdekplaat in de lippendichting van de sifon steken.



- De sifon in de hoogte op de juiste maat instellen.
- Het instelbereik bedraagt verticaal 20 mm.



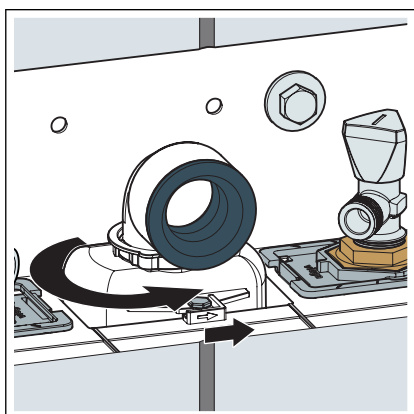
- De afdekplaat op de inbouw aansluitbox steken.
- De verbindingstukken aan de zijkanten dienen als beveiliging tegen verdraaien.



- De afvoerbocht naar rechts draaien en zodoende aan de wastafel bevestigen.  
Op dichtheid letten.

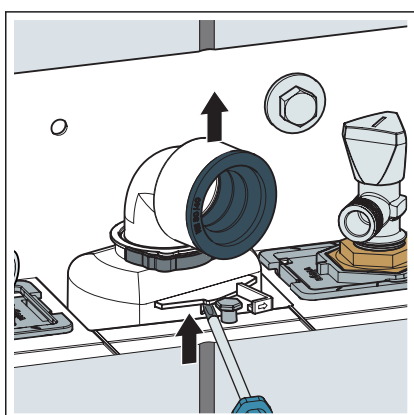
### 3.3 Reiniging en onderhoud

#### Reiniging van de inbouwsifon



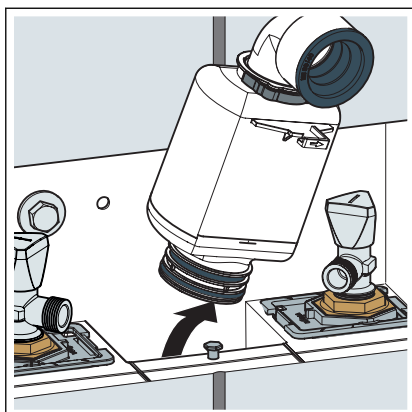
Voorwaarde:

- De sifon moet vrij toegankelijk zijn.
- De watervoorziening afsluiten.
- De waterleiding van de hoekstopkraan losmaken.
- De sifon tegen de klok draaien.  
Daarbij de clip naar rechts ontgrendelen.

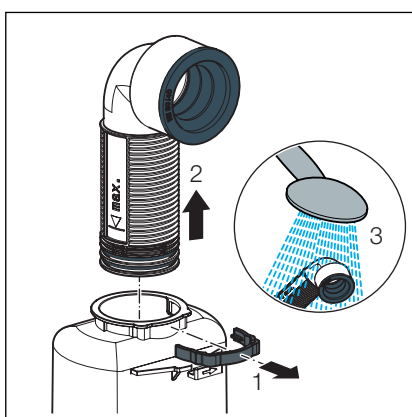


- De sifon optillen.



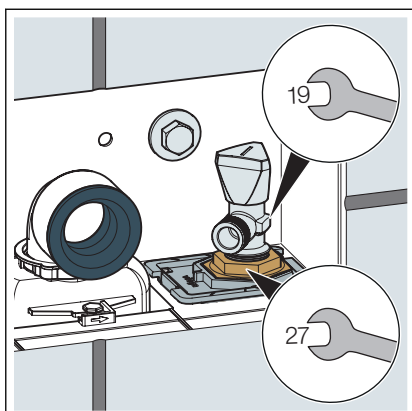


- De sifon er voor reiniging uitnemen.



- De verstelbuis er voor de reiniging naar boven uittrekken.
- De sifon reinigen.

### Hoekstopkranen vervangen



- De watervoorziening afsluiten.
- Bij het vervangen van de hoekstopkranen de schroefkoppeling met een sleutel (SW 27) tegenhouden.

## 3.4 Afvalverwijdering

Product en verpakking scheiden in de verschillende materiaalgroepen (bijv. papier, metalen, kunststoffen of non-ferrometalen) en volgens de nationaal geldende wetgeving afvoeren.



**Viega Nederland B.V.**

[info@viega.nl](mailto:info@viega.nl)

[viega.nl](http://viega.nl)

NL • 2021-07 • VPN190462

