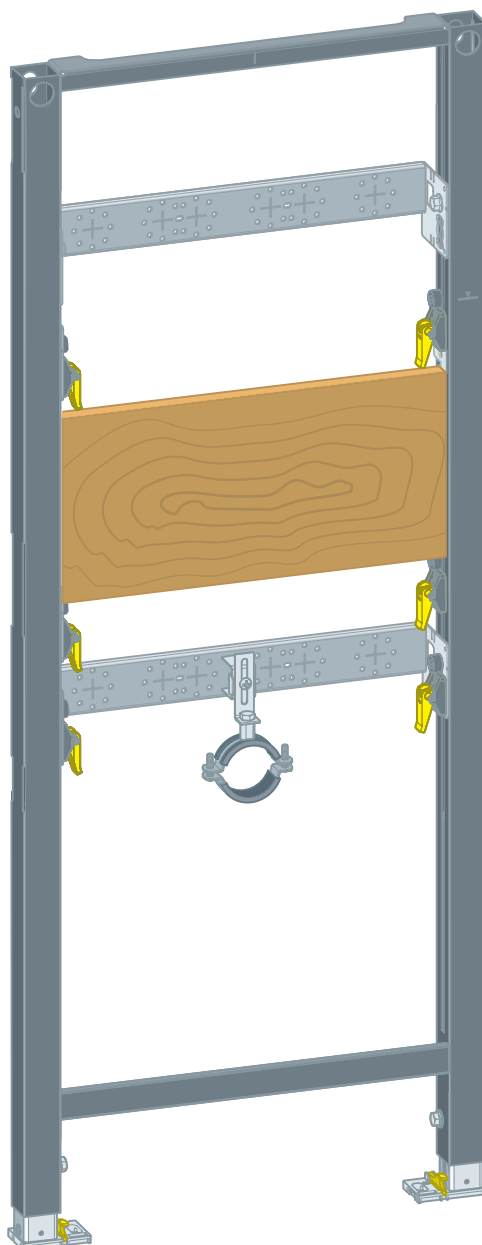


Gebruiksaanwijzing

Prevista Dry-wastafel-element



voor uitstortgootsteen

Model
8540.33

Bouwjaar (van)
03/2019

viega

Inhoudsopgave

1	Over deze gebruiksaanwijzing	3
	1.1 Doelgroepen	3
	1.2 Markering van aanwijzingen	3
	1.3 Aanwijzing over deze taalversie	4
2	Productinformatie	5
	2.1 Normen en regelgeving	5
	2.2 Beoogd gebruik	5
	2.2.1 Toepassingen	5
	2.3 Productbeschrijving	6
	2.3.1 Overzicht	6
	2.3.2 Compatibele componenten	6
	2.3.3 Technische gegevens	6
	2.4 Toebehoren	7
3	Gebruik	8
	3.1 Montage-informatie	8
	3.1.1 Montagevoorwaarden	8
	3.1.2 Inbouwmaten	9
	3.2 Montage	9
	3.2.1 Element monteren	9
	3.2.2 Element inrichten en beplaten	15
	3.3 Afvalverwijdering	17

1 Over deze gebruiksaanwijzing

Voor dit document gelden auteursrechten, meer informatie hierover kunt u vinden op viega.com/legal.

1.1 Doelgroepen

De informatie in deze handleiding is bestemd voor de volgende personen:

- Verwarmings- en sanitairinstallateurs resp. voor geïnstrueerd vakpersoneel
- Droogbouwers

Voor personen die niet over bovenstaande opleiding of kwalificatie beschikken, is het niet toegestaan om dit product te monteren, installeren of onderhouden. Deze beperking geldt niet voor eventuele aanwijzingen voor de bediening.

Bij de inbouw van Viega producten moeten de algemeen erkende regels van de techniek en de Viega gebruiksaanwijzingen in acht worden genomen.

1.2 Markering van aanwijzingen

Teksten van waarschuwingen en aanwijzingen zijn afgezet tegen de verdere tekst en extra gemarkeerd met bijbehorende pictogrammen.



GEVAAR!

Waarschuwt voor mogelijk levensgevaarlijk letsel.



WAARSCHUWING!

Waarschuwt voor mogelijk ernstig letsel.



VOORZICHTIG!

Waarschuwt voor mogelijk letsel.



AANWIJZING!

Waarschuwt voor mogelijke materiële schade.



Aanvullende aanwijzingen en tips.

1.3 Aanwijzing over deze taalversie

Deze gebruiksaanwijzing bevat belangrijke informatie over product resp. systeemkeuze, montage en inbedrijfstelling, alsmede over het beoogd gebruik en zo nodig over onderhoudsmaatregelen. Deze informatie over producten, de eigenschappen en technische handleiding ervan is gebaseerd op de momenteel geldende normen in Europa (bijv. EN) en/of in Duitsland (bijv. DIN/DVGW).

Sommige passages in de tekst kunnen verwijzen naar technische voorschriften in Europa/Duitsland. Deze voorschriften gelden voor andere landen als adviezen, als daar geen overeenkomstige nationale eisen bestaan. De overeenkomstige nationale wetten, standaards, voorschriften, normen en andere technische voorschriften hebben prioriteit boven de Duitse/Europese richtlijnen in deze handleiding: de hier beschreven informatie is niet bindend voor andere landen en gebieden en dienen, zoals gezegd, enkel als ondersteuning.

2 Productinformatie

2.1 Normen en regelgeving

De volgende normen en regelgevingen zijn van toepassing op Duitsland resp. Europa. Nationale regeling is te vinden op de relevante website van het land onder *viega.nl/normen*.

Regelgeving uit de paragraaf: toepassingen / montagevoorwaarden

Geldigheidsgebied/aanwijzing	Voor Duitsland geldende regelgeving
Geschikte gemetselde wanden	EN 1996-1-1
Geschikte betonwanden	DIN 1045
Geschikte staanderconstructies	DIN 18183

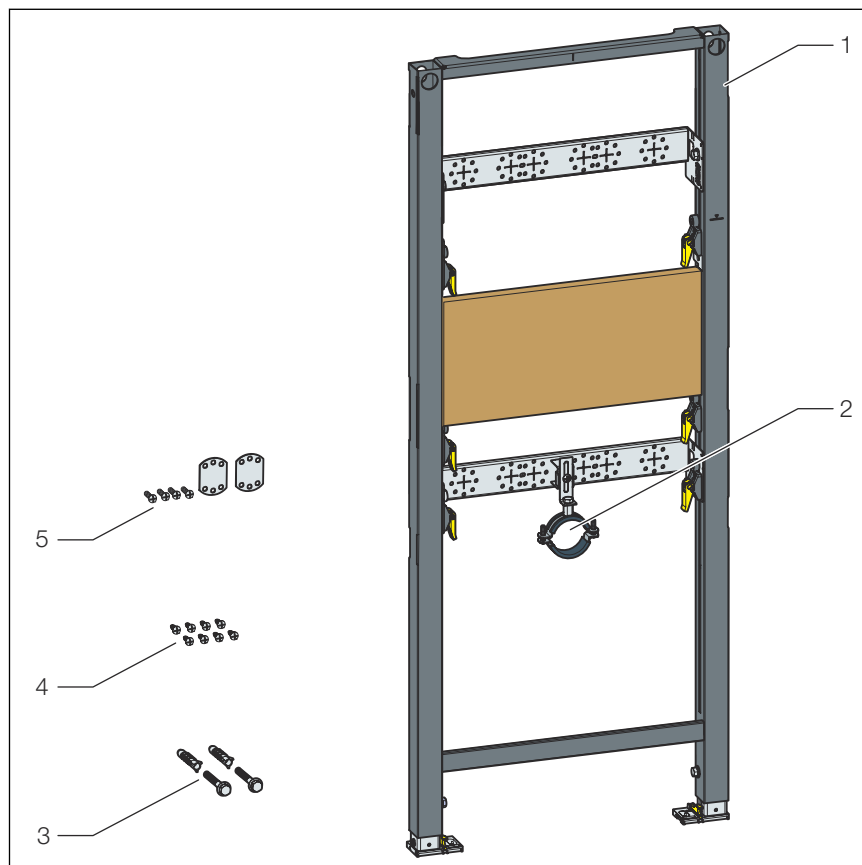
2.2 Beoogd gebruik

2.2.1 Toepassingen

Het Prevista Dry-wastafelelement is geschikt voor de montage aan gemetselde wandconstructies en staanderconstructies volgens de regelgeving in paragraaf ↪ *Hoofdstuk 2.1 „Normen en regelgeving” op pagina 5* en kan in een Prevista Dry Plus-voorwandconstructie worden gebruikt.

2.3 Productbeschrijving

2.3.1 Overzicht



Afb. 1: Componenten en inhoud van de levering

- 1 Wastafelelement
- 2 Afvoerbochtbeugel
- 3 Schroeven en pluggen voor de bevestiging in de vloer
- 4 Schroeven voor de bevestiging in de staanderconstructie
- 5 Montagetoebehoren muurplaten

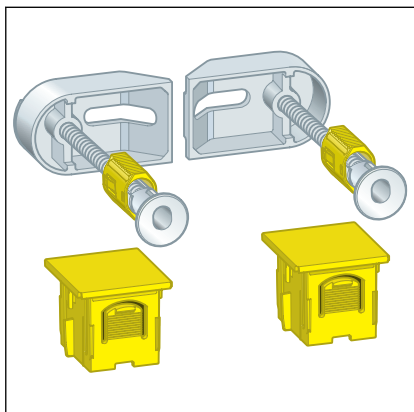
2.3.2 Compatibele componenten

Het wastafelelement is geschikt voor uitstortgootstenen.

2.3.3 Technische gegevens

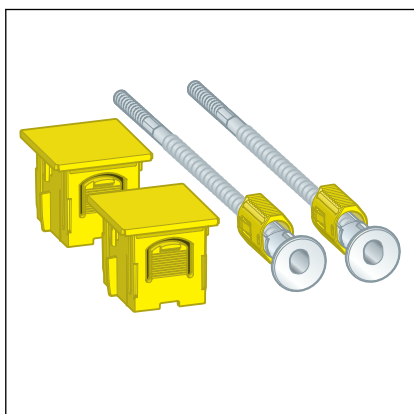
Gatdiameter voor bevestiging aan houtconstructies	11 mm
bouwhoogte	1300 mm

2.4 Toebehoren

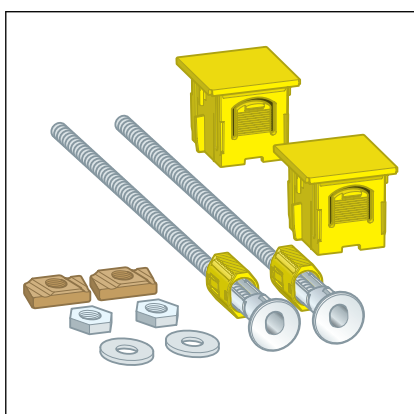


Viega adviseert voor de montage een Prevista Dry-bevestigingsset.

Prevista Dry-bevestigingsset model 8570.36 voor de bevestiging van de Prevista Dry-elementen in enkelvoudige montage/seriemontage, afzonderlijke montage direct op de bouwconstructie, hoekmontage aan massieve of metalen staanderconstructie.



Prevista Dry-bevestigingsset model 8573 voor enkelvoudige montage van de Prevista Dry-elementen aan de massieve muur.



Prevista Dry Plus-bevestigingsset model 8570.49 voor enkelvoudige montage van de Prevista Dry-elementen in Prevista Dry Plus.

3 Gebruik

3.1 Montage-informatie

3.1.1 Montagevoorwaarden

Geschikte wanden

- Gemetselde wanden
- Betonwanden
- Metalen staanderconstructies
- Prevista Dry Plus-voorwandconstructies

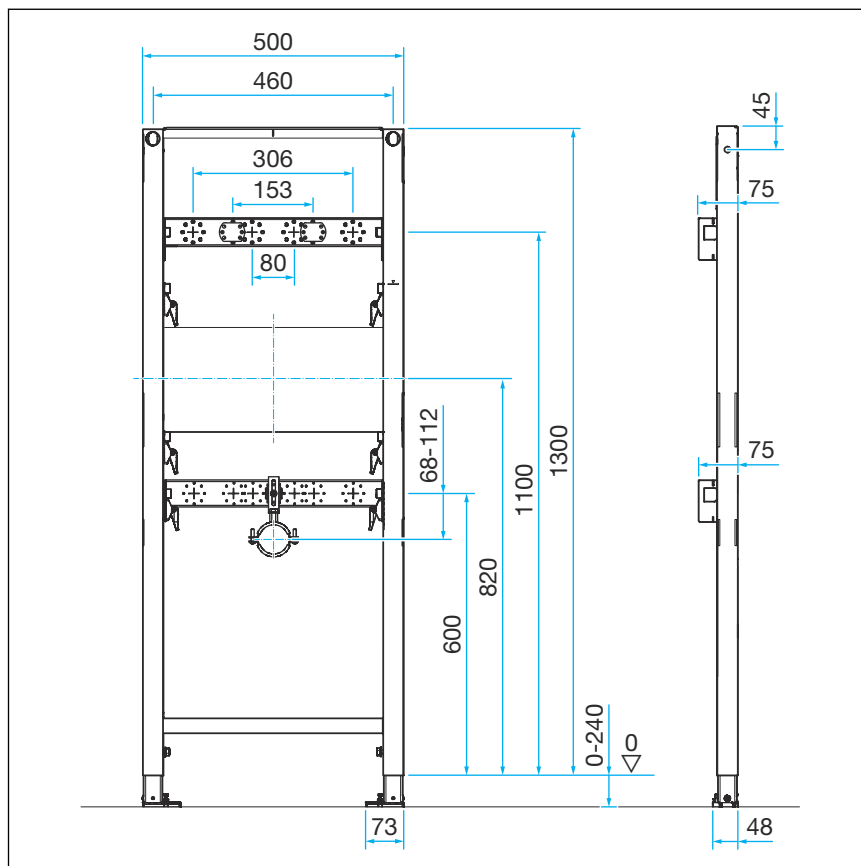
De wandconstructies moeten overeenkomen met de regelgeving in paragraaf 4 „Regelgeving uit de paragraaf: toepassingen / montagevoorwaarden” op pagina 5.

Het wastafelelement mag alleen aan vlakke wandoppervlakken worden gemonteerd.

Bouwhoogte

Bij de bouwhoogte moet de ingetekende hoogte van de bovenkant afgewerkte vloer worden aangehouden.

3.1.2 Inbouwmaten



Afb. 2: Afmetingen

3.2 Montage

3.2.1 Element monteren



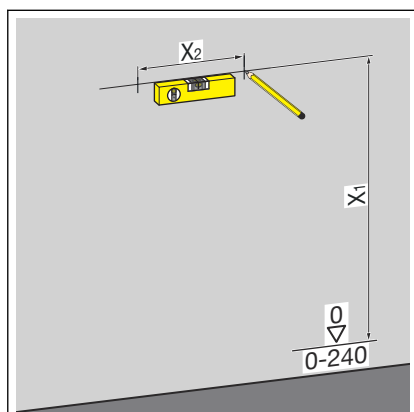
Gemetselde en betonwanden

Viega adviseert om bij de montage van meerdere wastafelelementen met een afstand > 500 mm een Prevista Dry-tussenconsole (model 8570.48) te gebruiken. Neem bij de montage de gebruiksaanwijzing van de tussenconsole in acht.

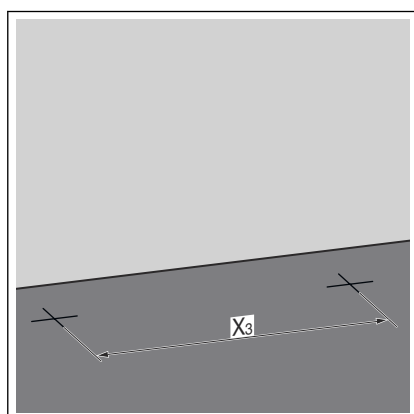
Montage aan gemetselde of betonnen muur



Viega adviseert voor de montage een Prevista Dry-bevestigingsset te gebruiken.

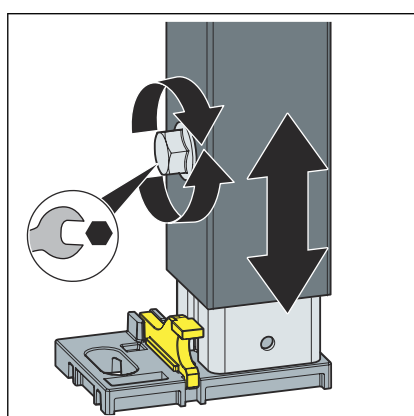


- De bevestigingspunten bepalen en markeren.
 - X1: 1280 mm
 - X2: afhankelijk van gebruikte bevestigingsset

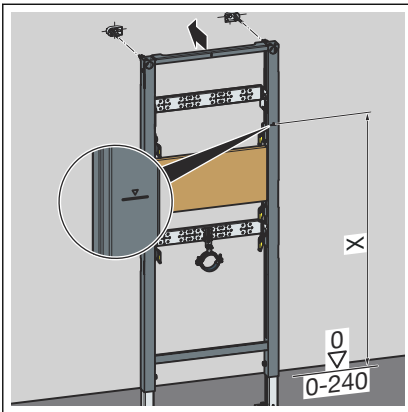


- De bevestigingspunten op de vloer bepalen en markeren.
 - X3: 375 mm
- De gaten boren.
- De pluggen erin zetten.

INFO! De Prevista Dry-bevestigingsset volgens de gebruiksaanwijzing van de bevestigingsset monteren.



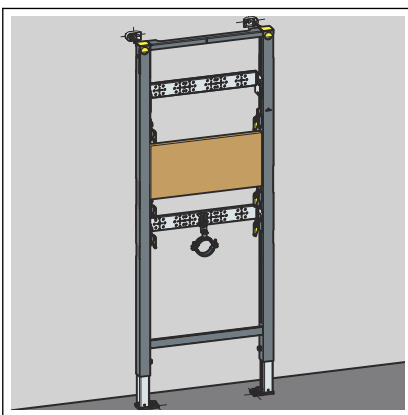
- De voeten van het element met een steeksleutel losdraaien.



■ De bouwhoogte van het element volgens markering van de bovenkant afgewerkte vloer bij de klant instellen.

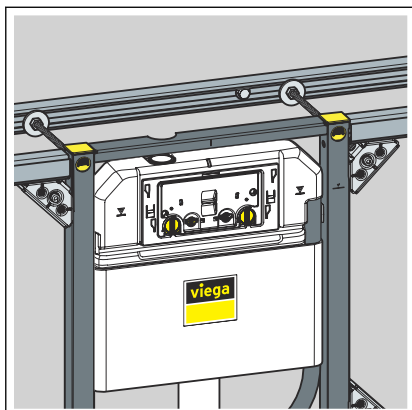
■ X: 1000 mm

■ De voeten van het element met een steeksleutel vastschroeven.



□ Het element is aan de wand bevestigd.

Montage in Prevista Dry Plus

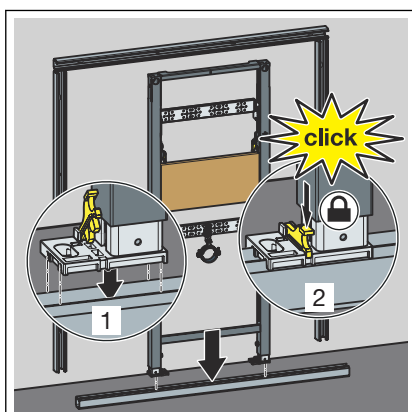


AANWIJZING!

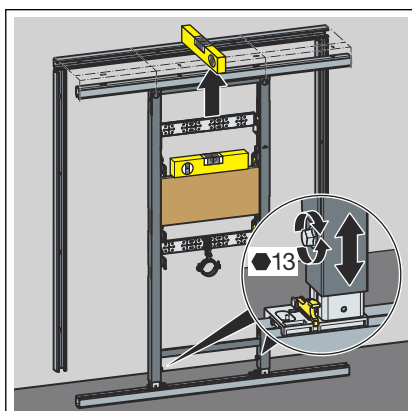
Bij montage zonder doorlopende rail boven het element moet bijkomend de Prevista Dry Plus-bevestigingsset (model 8570.49) worden gebruikt. Zie het voorbeeld met WC-element model 8521.



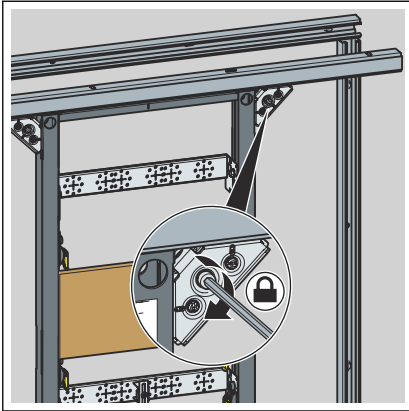
De Prevista Dry Plus-voorwandconstructie volgens de gebruiksaanwijzing van het Prevista Dry Plus-systeem monteren.



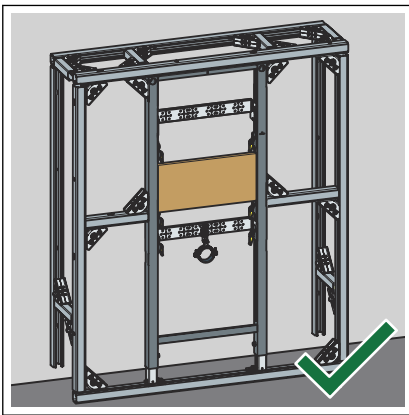
- Het element op de vloerrail positioneren.
- De voeten met de clips op de vloerrail bevestigen.



- De hoogte van het element via de voeten instellen.

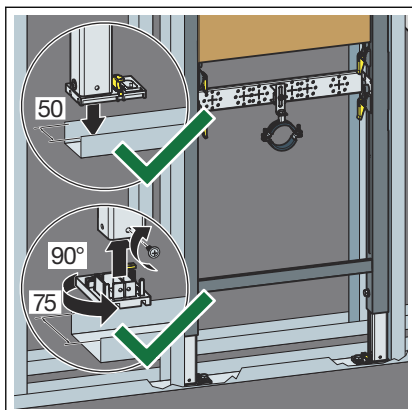


■ Het element met Prevista Dry Plus-railverbinders bevestigen.

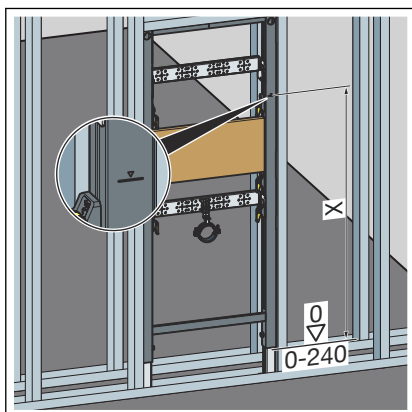


□ Het element is in de Prevista Dry Plus-voorwandconstructie bevestigd.

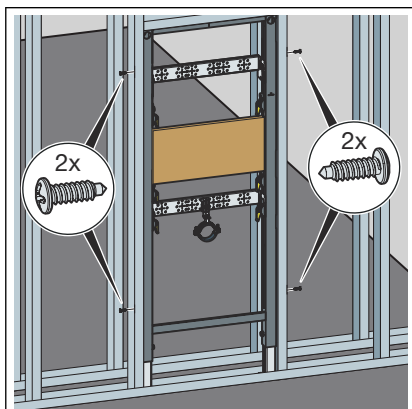
Montage in metalen staanderconstructie



- Het element op de vloerrail positioneren.
- Indien noodzakelijk de voetdiepte van 50 mm (voorgemonteerd) op 75 mm omstellen.
- De voeten eruit trekken en 90° draaien.
- Bevestig de voeten.

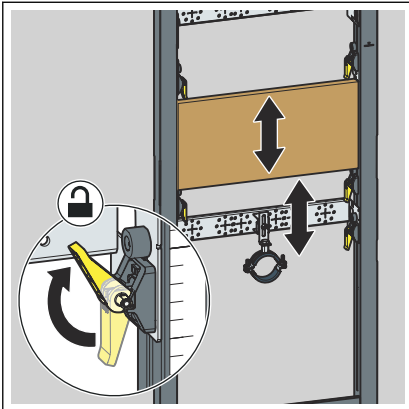


- De bouwhoogte van het element volgens markering van de bovenkant afgewerkte vloer bij de klant instellen.
 - X: 1000 mm



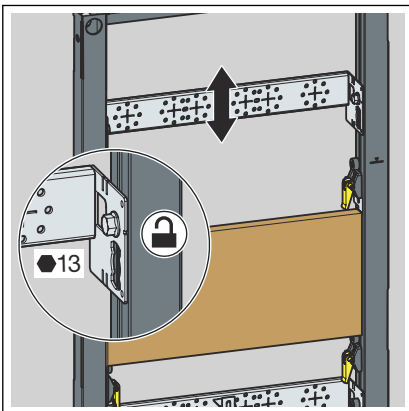
- Het element met meegeleverde schroeven in de staanderconstructie bevestigen.

3.2.2 Element inrichten en beplaten

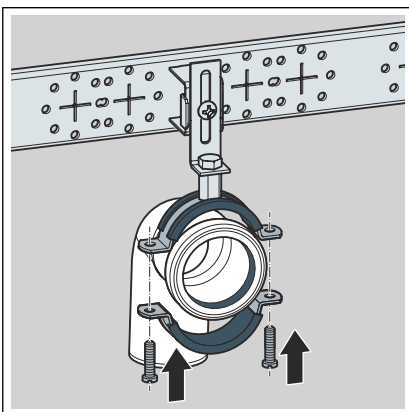


- De afvoerbocht met de snelspanners op de gewenste hoogte brengen.

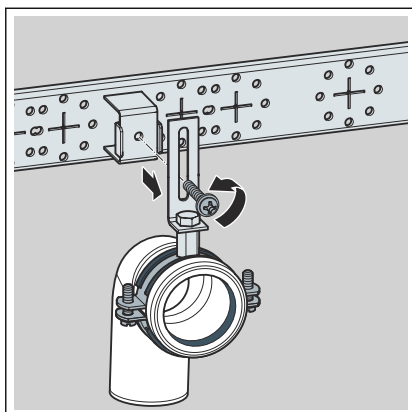
De gegevens van de fabrikant van het sanitair object in acht nemen.



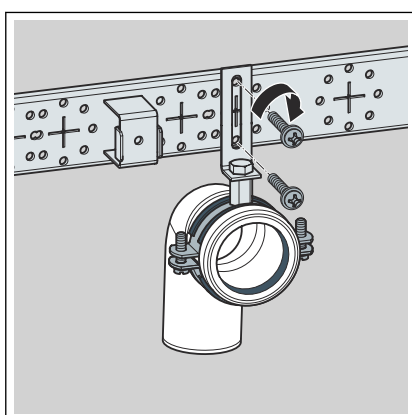
- De strips op de gewenste hoogte brengen.



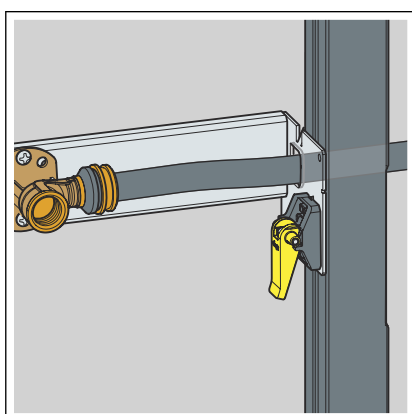
- De afvoerbocht monteren.



► De houder voor de afvoerbocht losmaken.

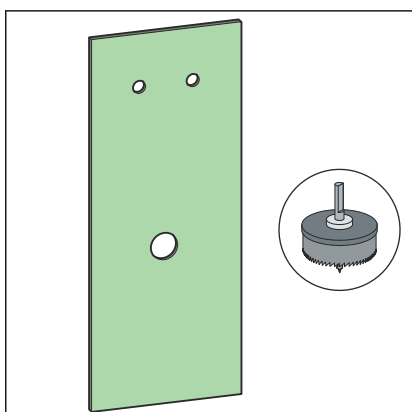


► De houder voor de afvoerbocht op de juiste positie fixeren.

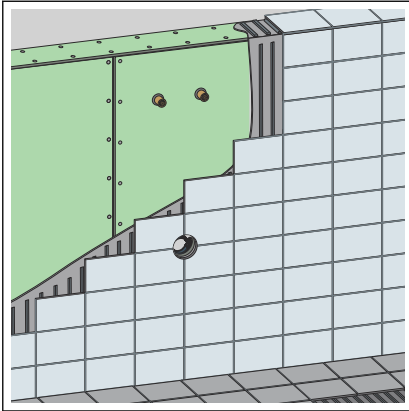


► De opening in de drager kan als alternatieve uitvoering voor kunststof leidingen gebruikt worden.

Voorbeeld met wastafelelement model 8535.



► Een geschikte gipskarton-bekledingsplaat op maat snijden.



- Het element met gipskarton-bekledingsplaten beplaten.

3.3 Afvalverwijdering

Product en verpakking scheiden in de verschillende materiaalgroepen (bijv. papier, metalen, kunststoffen of non-ferrometalen) en volgens de nationaal geldende wetgeving afvoeren.



Viega Nederland B.V.

info@viega.nl

viega.nl

NL • 2024-01 • VPN210821

