

Gebruiksaanwijzing

Afdekplaat



geschikt voor Steptec-WC-module model 8461.21, Viega Eco
Plus-WC-element model 8161.21

Model
8040.21

Bouwjaar (van)
10/2012

Inhoudsopgave

1	Over deze gebruiksaanwijzing	3
	1.1 Doelgroepen	3
	1.2 Markering van aanwijzingen	3
2	Productinformatie	5
	2.1 Beoogd gebruik	5
	2.1.1 Toepassingen	5
	2.2 Productbeschrijving	5
	2.2.1 Overzicht	5
3	Gebruik	6
	3.1 Montage	6
	3.2 Verwijdering	7

1 Over deze gebruiksaanwijzing

Voor dit document gelden auteursrechten, meer informatie hierover kunt u vinden op viega.com/legal.

1.1 Doelgroepen

De informatie in deze handleiding is bestemd voor de volgende groepen personen:

- Verwarmings- en sanitairinstallateurs resp. voor geïnstrueerd vakpersoneel

Personen die niet over de opleiding resp. de kwalificatie beschikken, is de montage, installatie en eventueel het onderhoud van dit product niet toegestaan. Deze beperking geldt niet voor eventuele aanwijzingen voor de bediening.

Bij de installatie van Viega producten moeten de algemeen erkende regels van de techniek en de Viega gebruiksaanwijzingen in acht worden genomen.

1.2 Markering van aanwijzingen

Teksten van waarschuwingen en aanwijzingen zijn afgezet tegen de verdere tekst en extra gemarkeerd met bijbehorende pictogrammen.



GEVAAR!

Dit symbool waarschuwt voor mogelijk levensgevaarlijk letsel.



WAARSCHUWING!

Dit symbool waarschuwt voor mogelijk ernstig letsel.



VOORZICHTIG!

Dit symbool waarschuwt voor mogelijk letsel.



AANWIJZING!

Dit symbool waarschuwt voor mogelijke materiële schade.



Opmerkingen leveren aanvullende nuttige tips.

2 Productinformatie

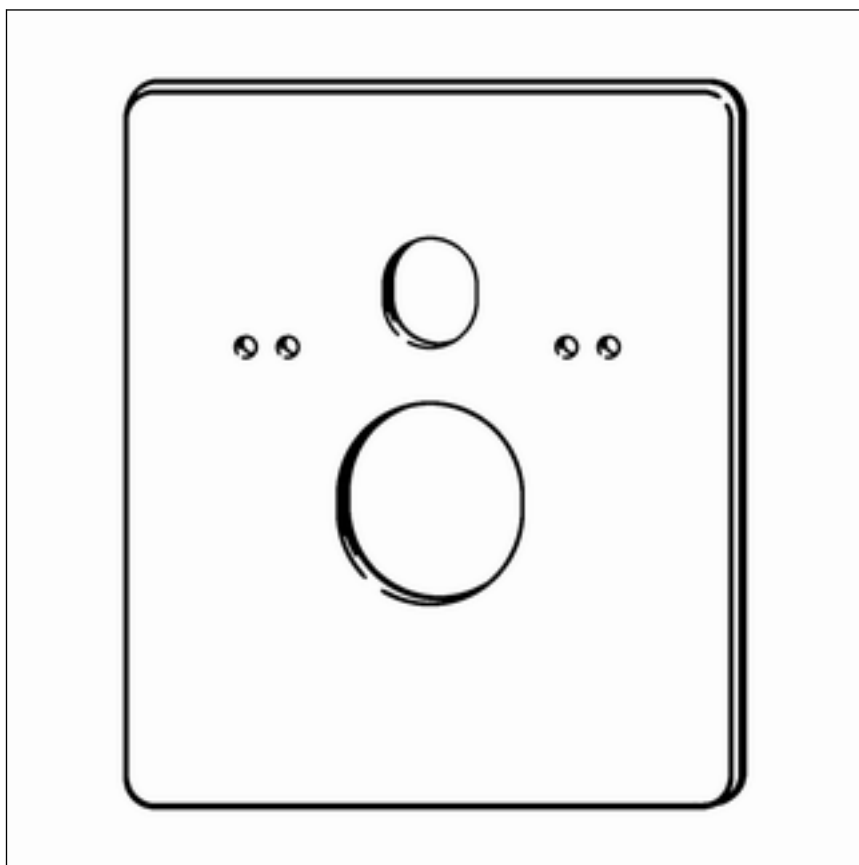
2.1 Beoogd gebruik

2.1.1 Toepassingen

De afdekplaat is geschikt voor gebruik met de Steptec-WC-module, model 8461.21 of het Viega Eco Plus-WC-element model 8161.21.

2.2 Productbeschrijving

2.2.1 Overzicht

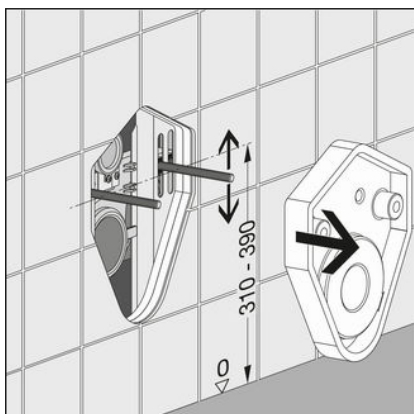


Afb. 1: Overzicht

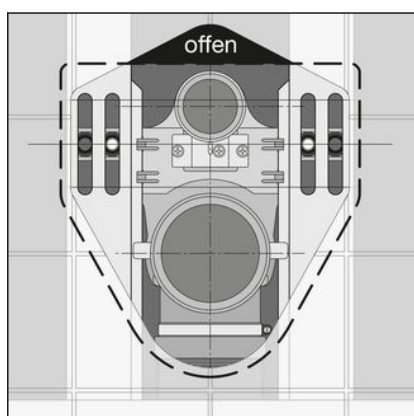
De afdekplaat heeft een grootte van 460 x 390 mm [H x B].

3 Gebruik

3.1 Montage



- Hardschuimblok verwijderen.
- Hoogte van de keramiekbevestiging via de draadstangen instellen. De hoogte kan 310 tot 390 mm bedragen.



- De afdekplaat gebruiken om de opening volledig af te dekken, wanneer het WC-keramiek het open oppervlak niet volledig bedekt.



- Afdekplaat op de draadstangen aanbrengen.



► Spoelbuis en afvoerbuis op de juiste lengte inkorten.



► Sanitair object monteren.

3.2 Verwijdering

Product en verpakking scheiden in de verschillende materiaalgroepen (bijv. papier, metalen, kunststoffen of non-ferrometalen) en volgens de nationaal geldende wetgeving afvoeren.



Viega Nederland B.V.

info@viega.nl

viega.nl

NL • 2022-08 • VPN140489

