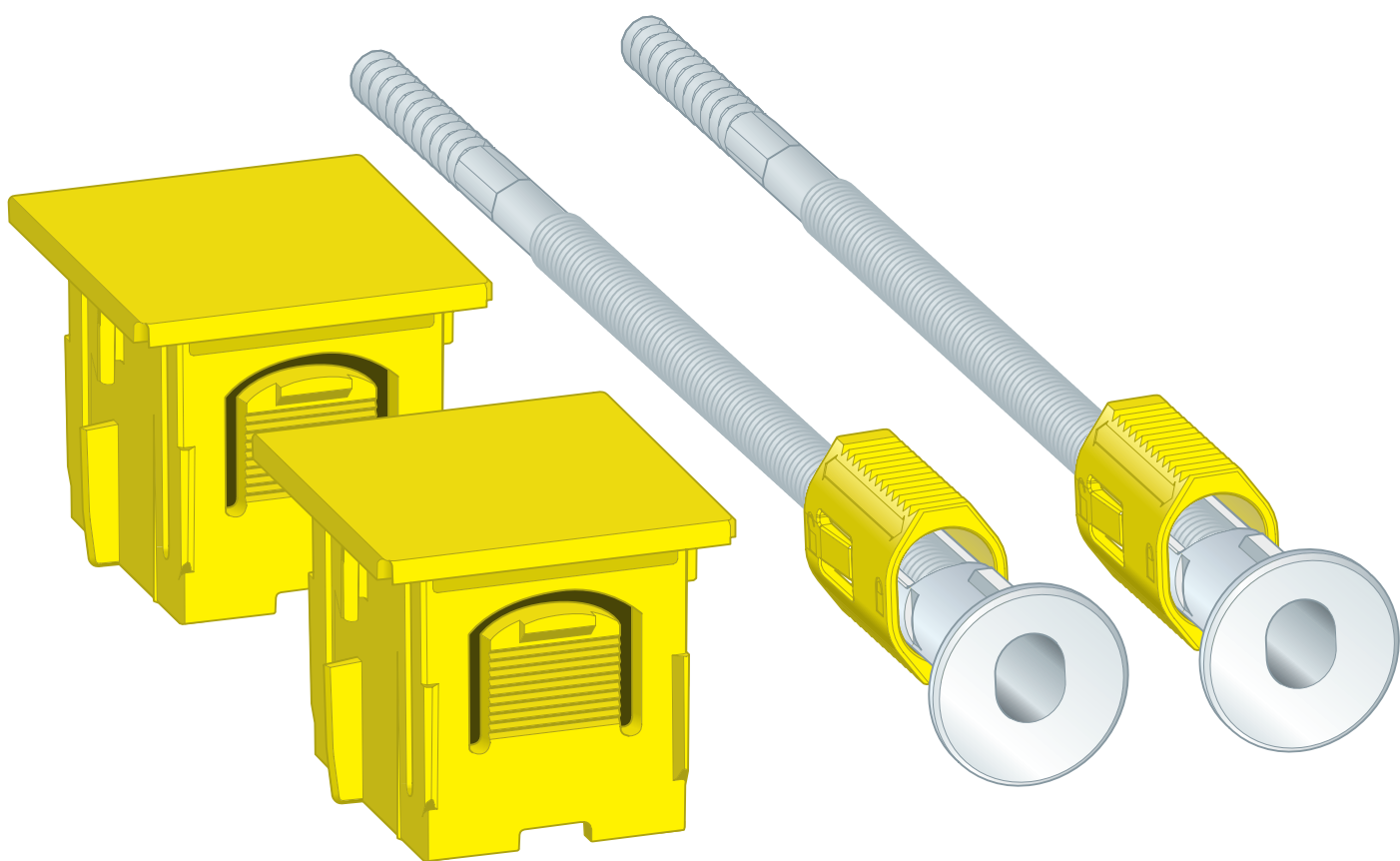


Gebruiksaanwijzing

Prevista Dry-bevestigingsset



Enkelvoudige montage van de Viega Prevista Dry-elementen aan massieve muur

Model
8573

viega

Inhoudsopgave

1	Over deze gebruiksaanwijzing	3
	1.1 Doelgroepen	3
	1.2 Markering van aanwijzingen	3
	1.3 Aanwijzing over deze taalversie	4
2	Productinformatie	5
	2.1 Normen en regelgeving	5
	2.2 Beoogd gebruik	5
	2.2.1 Toepassingen	5
	2.3 Productbeschrijving	6
	2.3.1 Overzicht	6
3	Gebruik	7
	3.1 Montage	7
	3.1.1 Bevestigingsset monteren	7
	3.2 Afvalverwijdering	10

1 Over deze gebruiksaanwijzing

Voor dit document gelden auteursrechten, meer informatie hierover kunt u vinden op viega.com/legal.

1.1 Doelgroepen

De informatie in deze handleiding is bestemd voor de volgende personen:

- Verwarmings- en sanitairinstallateurs resp. voor geïnstrueerd vakpersoneel

Voor personen die niet over bovenstaande opleiding of kwalificatie beschikken, is het niet toegestaan om dit product te monteren, installeren of onderhouden. Deze beperking geldt niet voor eventuele aanwijzingen voor de bediening.

Bij de inbouw van Viega producten moeten de algemeen erkende regels van de techniek en de Viega gebruiksaanwijzingen in acht worden genomen.

1.2 Markering van aanwijzingen

Teksten van waarschuwingen en aanwijzingen zijn afgezet tegen de verdere tekst en extra gemarkeerd met bijbehorende pictogrammen.



GEVAAR!

Waarschuwt voor mogelijk levensgevaarlijk letsel.



WAARSCHUWING!

Waarschuwt voor mogelijk ernstig letsel.



VOORZICHTIG!

Waarschuwt voor mogelijk letsel.



AANWIJZING!

Waarschuwt voor mogelijke materiële schade.



Aanvullende aanwijzingen en tips.

1.3 Aanwijzing over deze taalversie

Deze gebruiksaanwijzing bevat belangrijke informatie over product resp. systeemkeuze, montage en inbedrijfstelling, alsmede over het beoogd gebruik en zo nodig over onderhoudsmaatregelen. Deze informatie over producten, de eigenschappen en technische handleiding ervan is gebaseerd op de momenteel geldende normen in Europa (bijv. EN) en/of in Duitsland (bijv. DIN/DVGW).

Sommige passages in de tekst kunnen verwijzen naar technische voorschriften in Europa/Duitsland. Deze voorschriften gelden voor andere landen als adviezen, als daar geen overeenkomstige nationale eisen bestaan. De overeenkomstige nationale wetten, standaards, voorschriften, normen en andere technische voorschriften hebben prioriteit boven de Duitse/Europese richtlijnen in deze handleiding: de hier beschreven informatie is niet bindend voor andere landen en gebieden en dienen, zoals gezegd, enkel als ondersteuning.

2 Productinformatie

2.1 Normen en regelgeving

De volgende normen en regelgevingen zijn van toepassing op Duitsland resp. Europa. Nationale regeling is te vinden op de relevante website van het land onder *viega.nl/normen*.

Regelgeving uit de paragraaf: toepassingen / montagevoorwaarden

Geldigheidsgebied/aanwijzing	Voor Duitsland geldende regelgeving
Geschikte gemetselde wanden	EN 1996-1-1
Geschikte betonwanden	DIN 1045

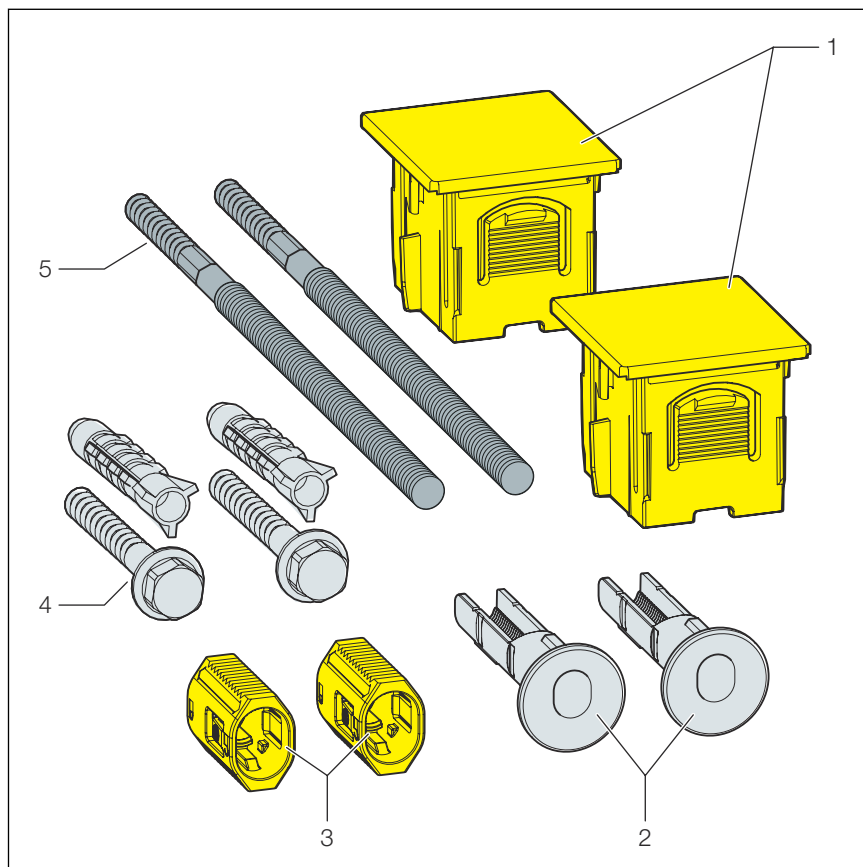
2.2 Beoogd gebruik

2.2.1 Toepassingen

De Prevista Dry-bevestigingsset is bestemd voor de montage van Prevista Dry-elementen op de wandconstructie volgens de regelgeving in paragraaf ↪ *Hoofdstuk 2.1 „Normen en regelgeving” op pagina 5.*

2.3 Productbeschrijving

2.3.1 Overzicht



Afb. 1: Componenten

- 1 Kap
- 2 Schuif
- 3 bevestiging
- 4 Schroeven en pluggen voor wandmontage
- 5 draadstangen

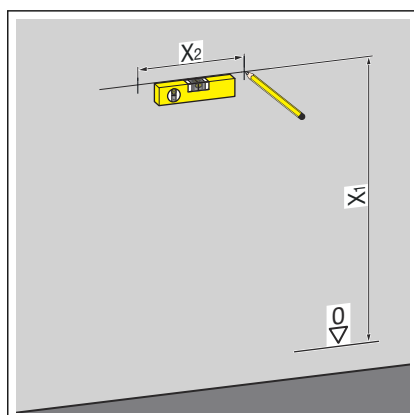
3 Gebruik

3.1 Montage

3.1.1 Bevestigingsset monteren

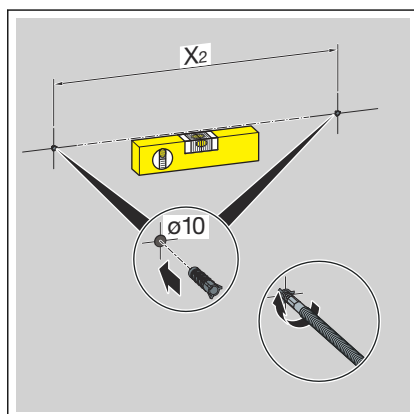


De montage vindt plaats aan de hand van het voorbeeld van het Prevista Dry-WC-element met douche-WC-aansluiting en variabele keramiekhogte (model 8521).



► De bevestigingspunten bepalen en markeren.

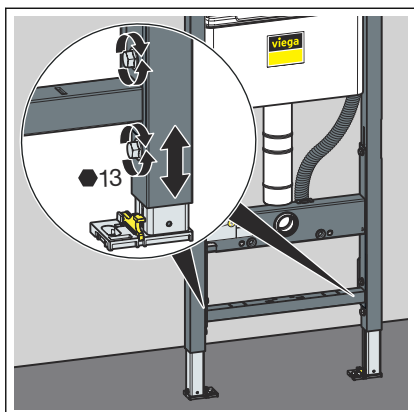
- X1: afhankelijk van het gebruikte element.
- X2: afhankelijk van het gebruikte element.



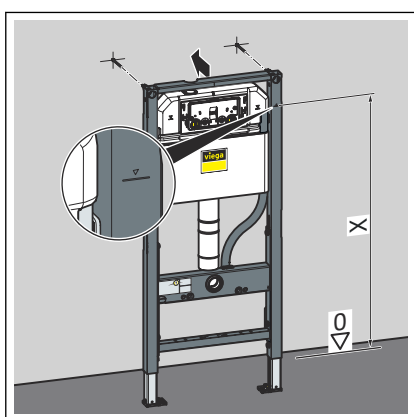
► De gaten boren.

► De pluggen erin zetten.

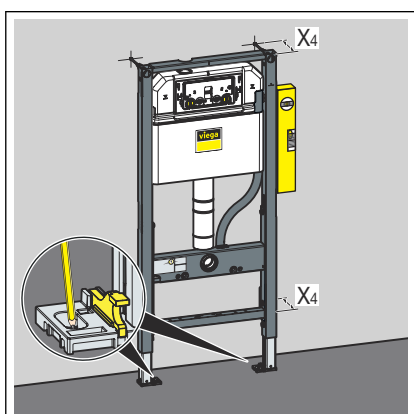
► De wandhouder monteren.



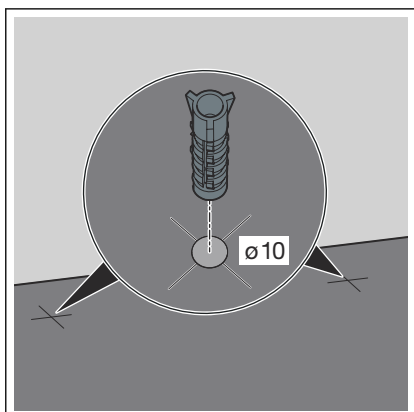
- De voeten van het element met een steeksleutel (SW 13) losdraaien.



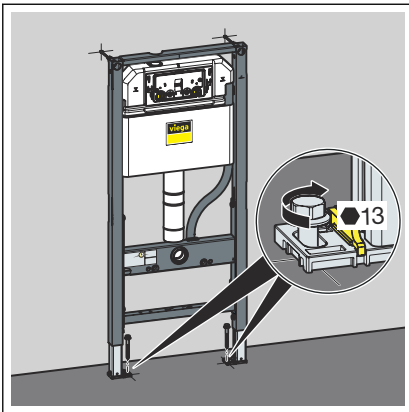
- De bouwhoogte van het element volgens markering van de bovenkant afgewerkte vloer bij de klant instellen.
- De voeten van het element met een steeksleutel (SW 13) vastschroeven.



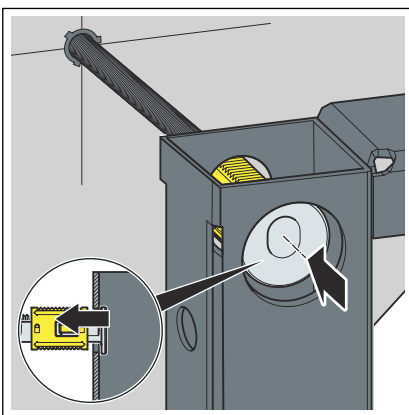
- Lijn het element in de diepte uit.
 - X4: afhankelijk van het gebruikte element.
- De bevestigingspunten op de vloer markeren.



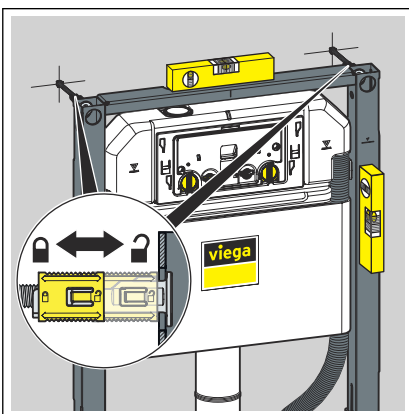
- Verwijder het element en boor de gaten in de vloer.
- De pluggen erin zetten.



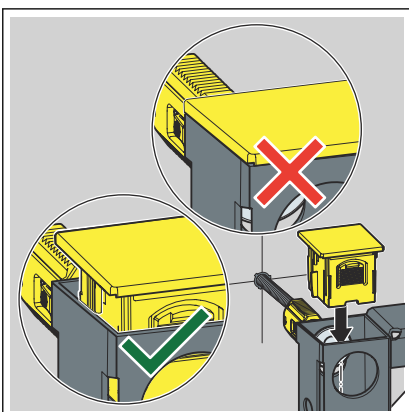
► Fixeer het element op de vloer.



► De houders door het element op de draadstangen schuiven.

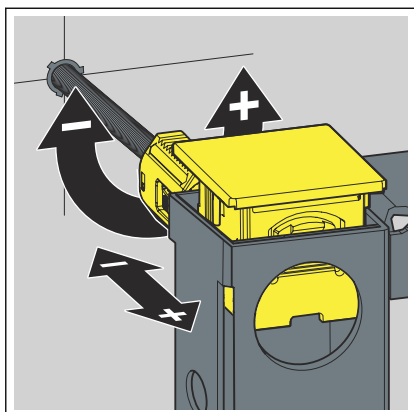


► Lijn het element uit en bevestig de houders met de blokkeerschuiif op de draadstangen.

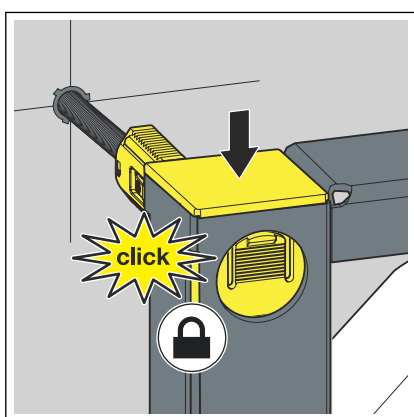


► De kappen er losjes inzetten.

INFO! De kappen niet tot het vastklikken omlaag duwen.



► De uitlijning van het element via de draadstangen bijstellen.



► De kappen tot het vastklikken omlaag duwen.

3.2 Afvalverwijdering

Product en verpakking scheiden in de verschillende materiaalgroepen (bijv. papier, metalen, kunststoffen of non-ferrometalen) en volgens de nationaal geldende wetgeving afvoeren.



Viega Nederland B.V.

info@viega.nl

viega.nl

NL • 2024-01 • VPN220217

