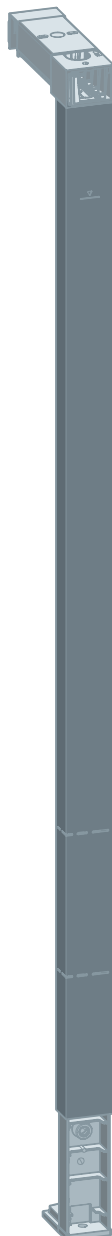


Gebruiksaanwijzing

Prevista Dry-tussenconsole



voor afstand > 500 mm, bevestiging aan de wand

Model
8570.48

Inhoudsopgave

1	Over deze gebruiksaanwijzing	3
	1.1 Doelgroepen	3
	1.2 Markering van aanwijzingen	3
	1.3 Aanwijzing over deze taalversie	4
2	Productinformatie	5
	2.1 Beoogd gebruik	5
	2.1.1 Toepassingen	5
	2.2 Productbeschrijving	5
	2.2.1 Overzicht	5
3	Gebruik	6
	3.1 Montage-informatie	6
	3.1.1 Inbouwmaten	6
	3.2 Montage	8
	3.2.1 Tussenconsole monteren	8
	3.3 Afvalverwijdering	14

1 Over deze gebruiksaanwijzing

Voor dit document gelden auteursrechten, meer informatie hierover kunt u vinden op viega.com/legal.

1.1 Doelgroepen

De informatie in deze handleiding is bestemd voor de volgende groepen personen:

- Verwarmings- en sanitairinstallateurs resp. voor geïnstrueerd vakpersoneel

Personen die niet over de opleiding resp. de kwalificatie beschikken, is de montage, installatie en eventueel het onderhoud van dit product niet toegestaan. Deze beperking geldt niet voor eventuele aanwijzingen voor de bediening.

Bij de inbouw van Viega producten moeten de algemeen erkende regels van de techniek en de Viega gebruiksaanwijzingen in acht worden genomen.

1.2 Markering van aanwijzingen

Teksten van waarschuwingen en aanwijzingen zijn afgezet tegen de verdere tekst en extra gemarkeerd met bijbehorende pictogrammen.



GEVAAR!

Waarschuwt voor mogelijk levensgevaarlijk letsel.



WAARSCHUWING!

Waarschuwt voor mogelijk ernstig letsel.



VOORZICHTIG!

Waarschuwt voor mogelijk letsel.



AANWIJZING!

Waarschuwt voor mogelijke materiële schade.



Aanvullende aanwijzingen en tips.

1.3 Aanwijzing over deze taalversie

Deze gebruiksaanwijzing bevat belangrijke informatie over product resp. systeemkeuze, montage en inbedrijfstelling, alsmede over het beoogd gebruik en zo nodig over onderhoudsmaatregelen. Deze informatie over producten, de eigenschappen en technische handleiding ervan is gebaseerd op de momenteel geldende normen in Europa (bijv. EN) en/of in Duitsland (bijv. DIN/DVGW).

Sommige passages in de tekst kunnen verwijzen naar technische voorschriften in Europa/Duitsland. Deze voorschriften gelden voor andere landen als adviezen, als daar geen overeenkomstige nationale eisen bestaan. De overeenkomstige nationale wetten, standaards, voorschriften, normen en andere technische voorschriften hebben prioriteit boven de Duitse/Europese richtlijnen in deze handleiding: de hier beschreven informatie is niet bindend voor andere landen en gebieden en dienen, zoals gezegd, enkel als ondersteuning.

2 Productinformatie

2.1 Beoogd gebruik

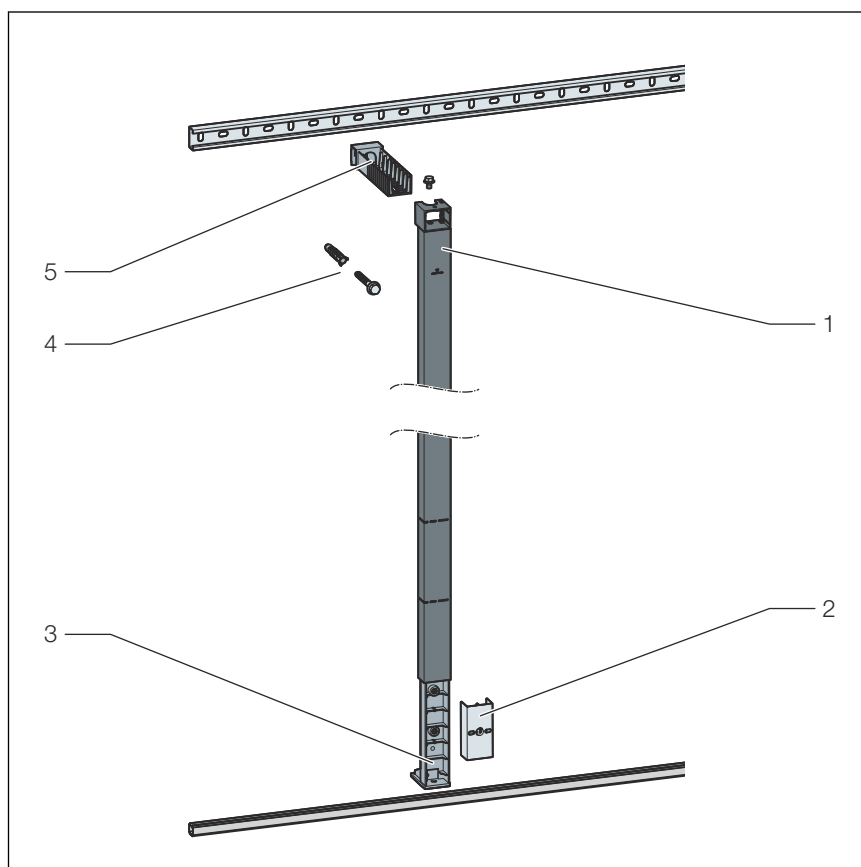
2.1.1 Toepassingen

De Prevista Dry-tussenconsole is bestemd voor de verbinding van meerdere Prevista Dry-elementen bij een afstand van meer dan 500 mm, om stabiel beplaten mogelijk te maken.

2.2 Productbeschrijving

2.2.1 Overzicht

De tussenconsole kan direct aan de wand en vloer of aan montagerails worden bevestigd.



Afb. 1: Componenten

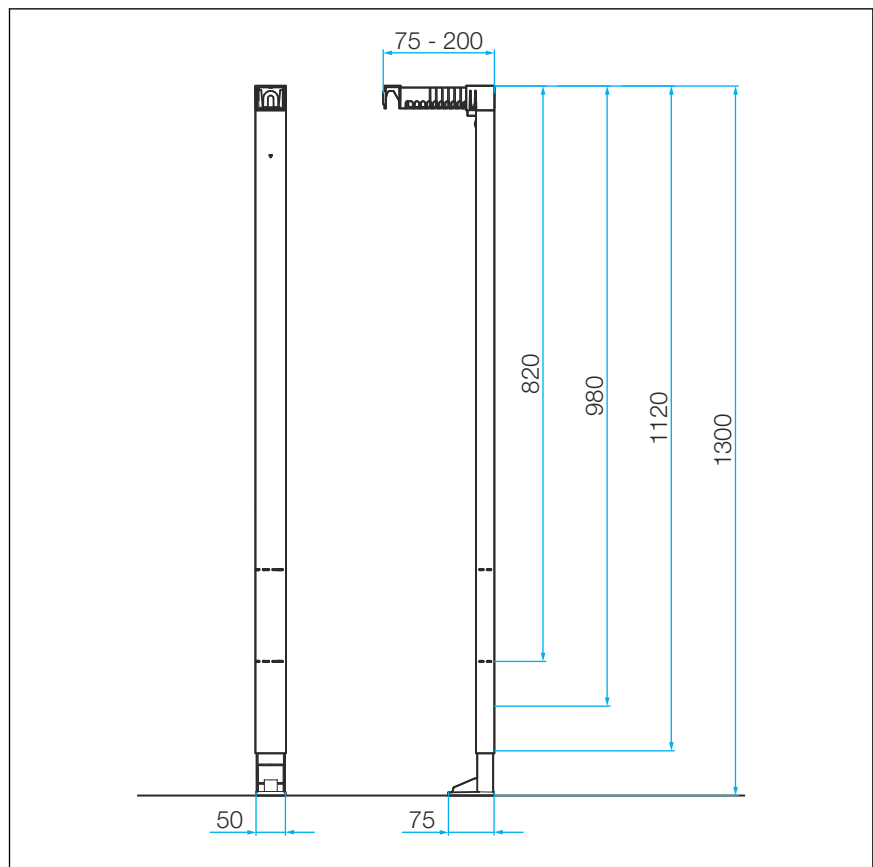
- 1 Tussenconsole
- 2 Afdekkap
- 3 Voetsteun
- 4 Bevestigingsmateriaal
- 5 Wandhouder

3 Gebruik

3.1 Montage-informatie

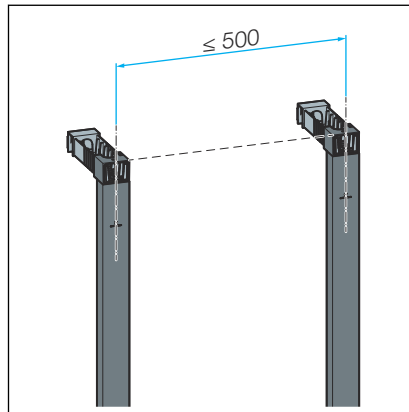
3.1.1 Inbouwmaten

Afmetingen

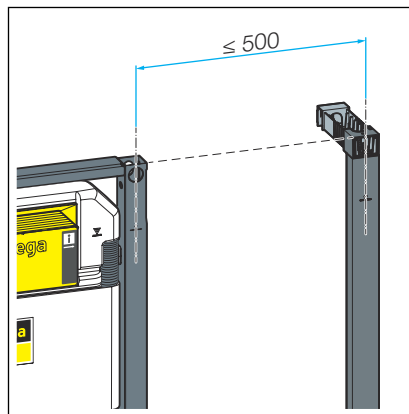


Afb. 2: Afmetingen

Maximale afstanden

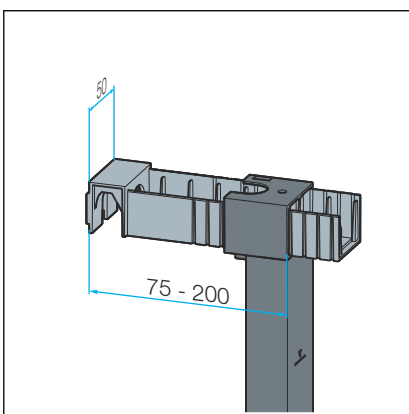


Afb. 3: Maximale afstand tussen Prevista Dry-tussenconsoles

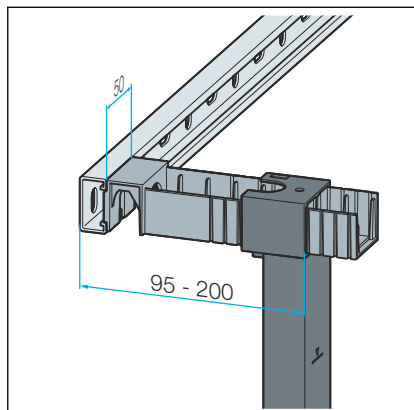


Afb. 4: Maximale afstand tussen Prevista Dry-tussenconsole en Prevista Dry-element

Mogelijke afstand bij wandmontage zonder montagerail



Mogelijke afstand bij wandmontage aan montagerail

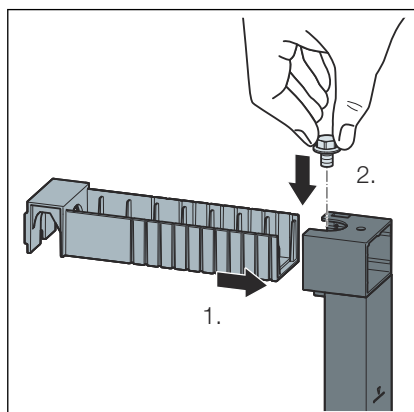


3.2 Montage

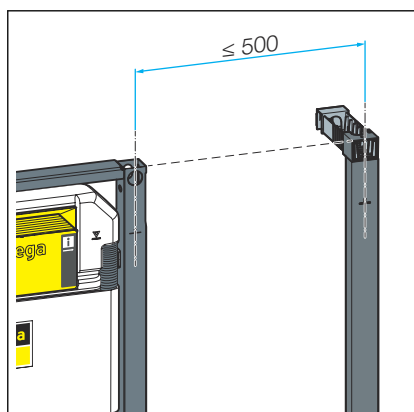
3.2.1 Tussenconsole monteren

De tussenconsole kan direct aan de wand of aan een bevestigingsrail (model 8001) worden bevestigd.

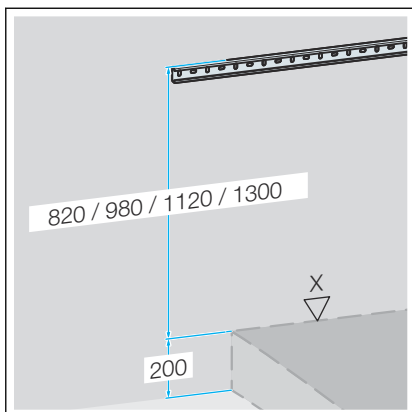
Montagevoorbereiding



- De wandhouder erin schuiven.
- De bevestigingsschroef van de wandhouder er handvast indraaien.



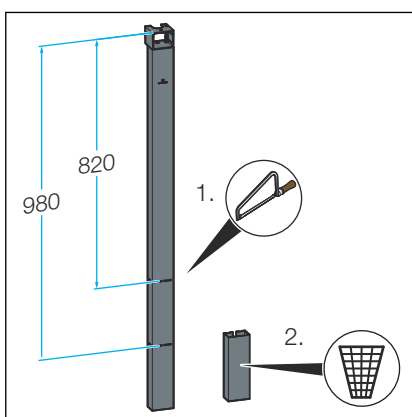
- Het bevestigingspunt op de wand (gerelateerd aan ernaast gelegen element) bepalen en markeren.



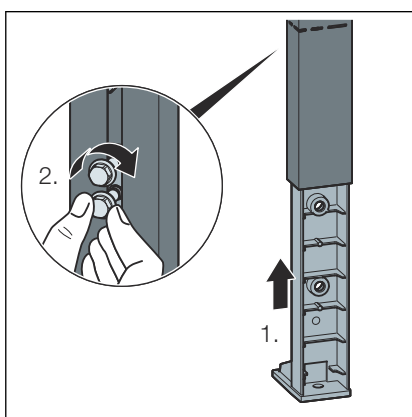
- De montagerail evt. aan de hoogte gerelateerd op het ernaast gelegen element bevestigen. Neem de markering van de bovenkant afgewerkte vloer bij de klant in acht.

INFO! De bouwhoogte moet nauwkeurig worden bepaald en aangehouden.

Fouten bij deze montage­stap kunnen slechts in beperkte mate worden gecorrigeerd, ↪ Hoofdstuk 3.1.1 „Inbouw­maten” op pagina 6.

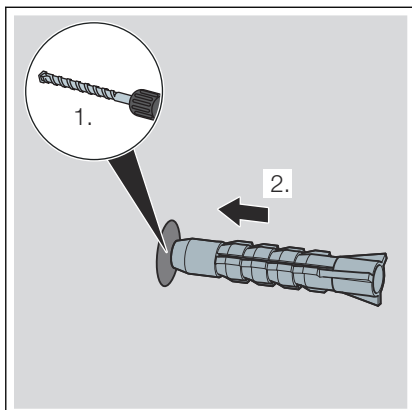


- De tussenconsole op de bepaalde/benodigde lengte afzagen.
- Het afgezaagde stuk verwijderen.

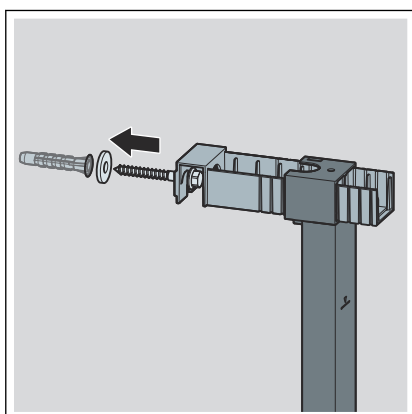


- De voetsteun in de tussenconsole schuiven.
- De bevestigingsschroeven van de voetsteun handvast vastdraaien.

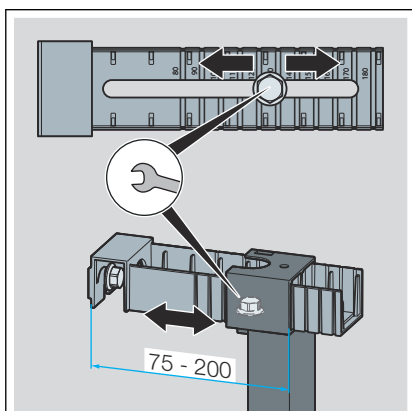
Bevestiging aan gemetselde wand



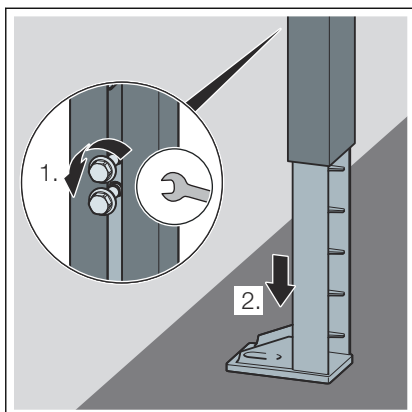
- De gaten boren (10 mm).
- De plug erin steken.



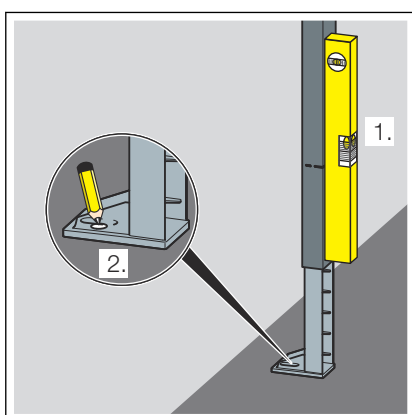
- De bevestigingsschroef door de wandhouder in de plug draaien.
- De bevestigingsschroef vastdraaien.



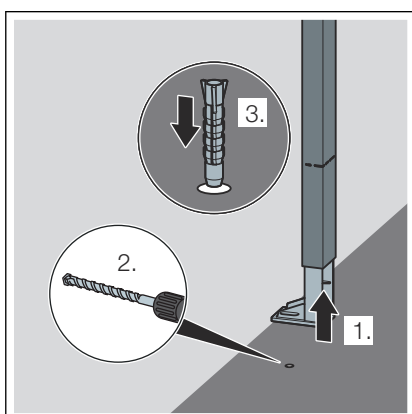
- De wandafstand gerelateerd aan het ernaast gelegen element bepalen.
- De bevestigingsschroef van de wandhouder losdraaien.
- De tussenconsole op de bepaalde wandafstand schuiven.
- De bevestigingsschroef van de wandhouder handvast vastdraaien.



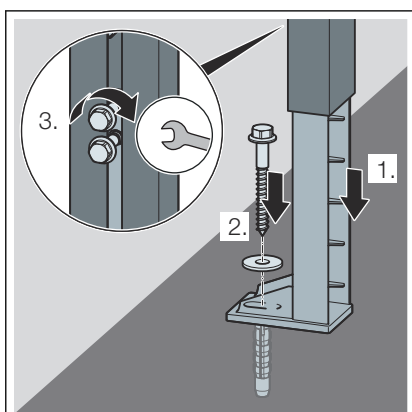
- De bevestigingsschroeven van de voetsteun losdraaien en de voetsteun op de vloer laten zakken.



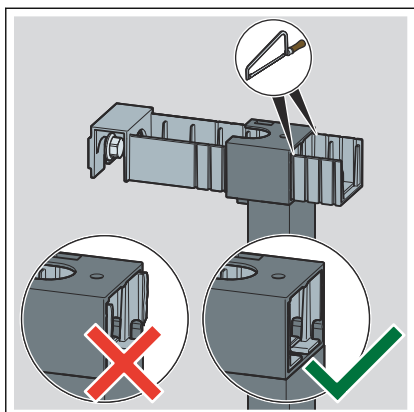
- De tussenconsole met een waterpas verticaal uitlijnen.
- Het bevestigingspunt op de vloer markeren.



- Het vloergat boren (10 mm) en de pluggen plaatsen.

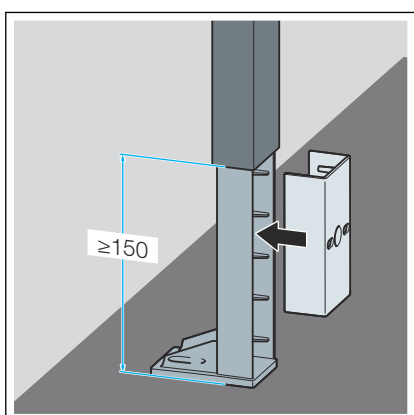


- De voetsteun aan de vloer bevestigen.
- De bevestigingsschroeven op de voetsteun vastdraaien.



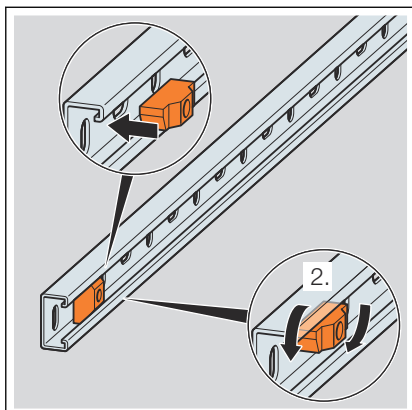
- De bevestigingsschroef van de wandhouder vastdraaien.
- Het overtollig stuk van de wandhouder vlak afzagen.

INFO! Zorgvuldig vlak afzagen anders kan er niet correct worden beplaat.

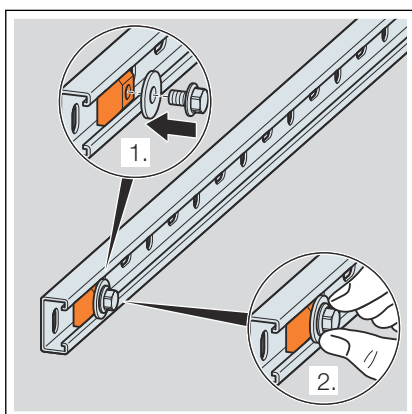


- Indien gewenst (≥ 150 mm vloerafstand) de afdekkap heel nauwkeurig met de bevestigingsboring in de voetsteun plaatsen en aandrukken tot deze vastklikt.

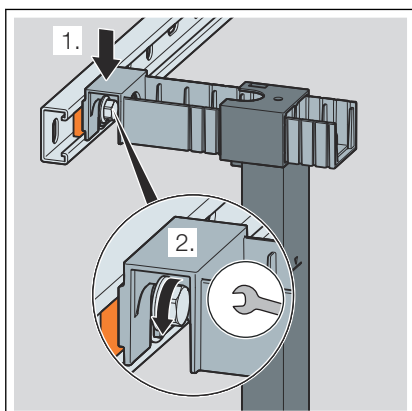
Bevestiging aan montagerails



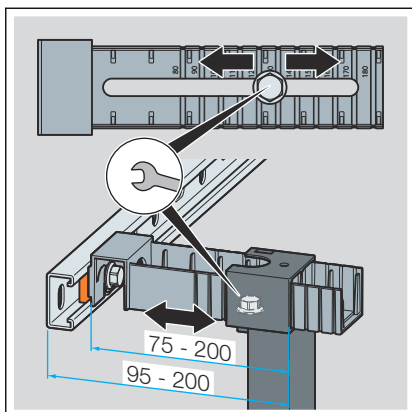
- De bevestigingsmoer plaatsen en verticaal draaien.



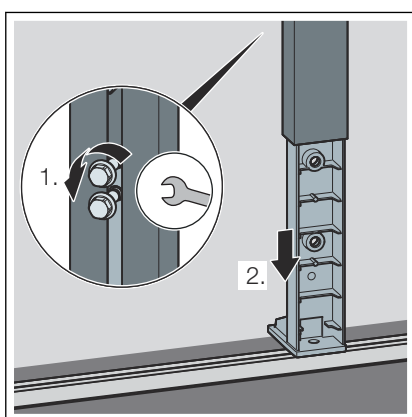
- De bevestigingsschroef inzetten.
- De bevestigingsschroef handvast vastdraaien.



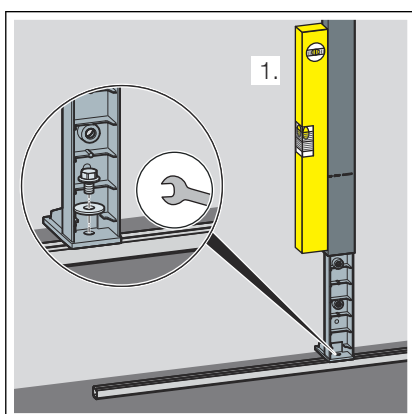
- De wandhouder met de tussenconsole tussen de montagerail en de onderlegging ophangen.
- De bevestigingsschroef vastdraaien.



- De wandafstand gerelateerd aan het ernaast gelegen element bepalen.
- De bevestigingsschroef van de wandhouder losdraaien.
- De tussenconsole op de bepaalde wandafstand schuiven.
- De bevestigingsschroef van de wandhouder handvast vastdraaien.



- De bevestigingsschroeven van de voetsteun losdraaien en de voetsteun op de vloerrail laten zakken.



- De tussenconsole met een waterpas verticaal uitlijnen.
- De voetsteun aan de vloerrail bevestigen.
- De bevestigingsschroeven op de voetsteun vastdraaien.

3.3 Afvalverwijdering

Product en verpakking scheiden in de verschillende materiaalgroepen (bijv. papier, metalen, kunststoffen of non-ferrometalen) en volgens de nationaal geldende wetgeving afvoeren.



Viega Nederland B.V.

info@viega.nl

viega.nl

NL • 2022-08 • VPN190153

