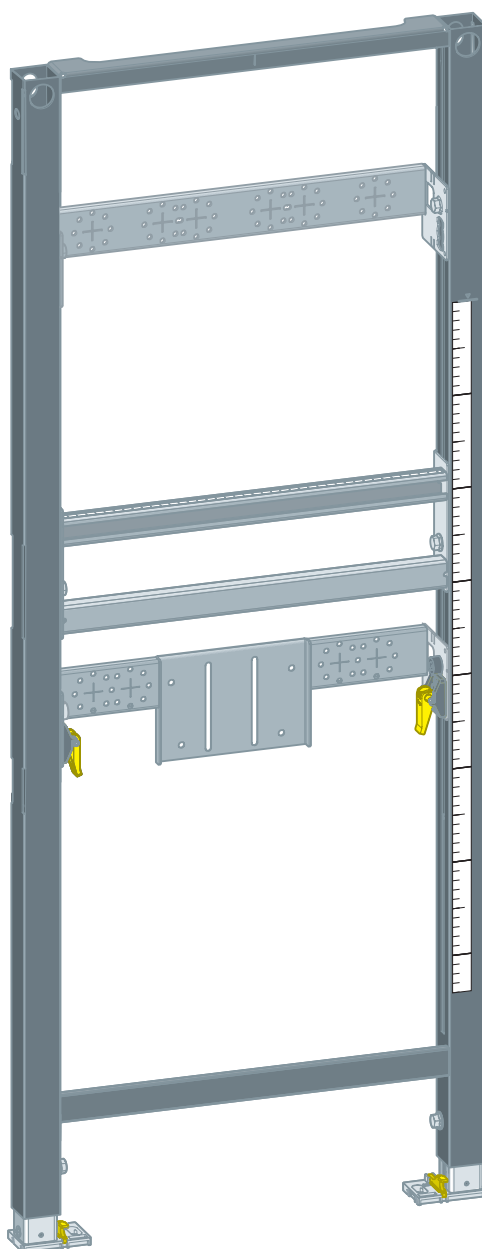


Gebruiksaanwijzing

Prevista Dry-wastafelelement 1300 mm



voor barrièrevrije wastafel met wandarmatuur

Model
8540.32

Bouwjaar (van)
03/2019

viega

Inhoudsopgave

1	Over deze gebruiksaanwijzing	3
	1.1 Doelgroepen	3
	1.2 Markering van aanwijzingen	3
	1.3 Aanwijzing over deze taalversie	4
2	Productinformatie	5
	2.1 Normen en regelgevingen	5
	2.2 Beoogd gebruik	5
	2.2.1 Toepassingen	5
	2.3 Productbeschrijving	6
	2.3.1 Overzicht	6
	2.3.2 Compatibele componenten	6
	2.3.3 Technische gegevens	6
	2.4 Toebehoren	7
3	Gebruik	8
	3.1 Montage-informatie	8
	3.1.1 Montagevoorwaarden	8
	3.1.2 Inbouwmaten	9
	3.2 Montage	9
	3.2.1 Element monteren	9
	3.2.2 Element inrichten en beplaten	15
	3.3 Afvalverwijdering	16

1 Over deze gebruiksaanwijzing

Voor dit document gelden auteursrechten, meer informatie hierover kunt u vinden op viega.com/legal.

1.1 Doelgroepen

De informatie in deze handleiding is bestemd voor de volgende groepen personen:

- Verwarmings- en sanitairinstallateurs resp. voor geïnstrueerd vakpersoneel
- Droogbouwers

Personen die niet over de opleiding resp. de kwalificatie beschikken, is de montage, installatie en eventueel het onderhoud van dit product niet toegestaan. Deze beperking geldt niet voor eventuele aanwijzingen voor de bediening.

Bij de inbouw van Viega producten moeten de algemeen erkende regels van de techniek en de Viega gebruiksaanwijzingen in acht worden genomen.

1.2 Markering van aanwijzingen

Teksten van waarschuwingen en aanwijzingen zijn afgezet tegen de verdere tekst en extra gemarkeerd met bijbehorende pictogrammen.



GEVAAR!

Waarschuwt voor mogelijk levensgevaarlijk letsel.



WAARSCHUWING!

Waarschuwt voor mogelijk ernstig letsel.



VOORZICHTIG!

Waarschuwt voor mogelijk letsel.



AANWIJZING!

Waarschuwt voor mogelijke materiële schade.



Aanvullende aanwijzingen en tips.

1.3 Aanwijzing over deze taalversie

Deze gebruiksaanwijzing bevat belangrijke informatie over product resp. systeemkeuze, montage en inbedrijfstelling, alsmede over het beoogd gebruik en zo nodig over onderhoudsmaatregelen. Deze informatie over producten, de eigenschappen en technische handleiding ervan is gebaseerd op de momenteel geldende normen in Europa (bijv. EN) en/of in Duitsland (bijv. DIN/DVGW).

Sommige passages in de tekst kunnen verwijzen naar technische voorschriften in Europa/Duitsland. Deze voorschriften gelden voor andere landen als adviezen, als daar geen overeenkomstige nationale eisen bestaan. De overeenkomstige nationale wetten, standaards, voorschriften, normen en andere technische voorschriften hebben prioriteit boven de Duitse/Europese richtlijnen in deze handleiding: de hier beschreven informatie is niet bindend voor andere landen en gebieden en dienen, zoals gezegd, enkel als ondersteuning.

2 Productinformatie

2.1 Normen en regelgevingen

De volgende normen en regelgevingen zijn van toepassing op Duitsland resp. Europa. Nationale regeling is te vinden op de relevante website van het land onder *viega.nl/normen*.

Regelgeving uit de paragraaf: toepassingen / montagevoorwaarden

Geldigheidsgebied / Aanwijzing	Voor Duitsland geldende regelgeving
Geschikte gemetselde wanden	EN 1996-1-1
Geschikte betonwanden	DIN 1045
Geschikte staanderconstructies	DIN 18183

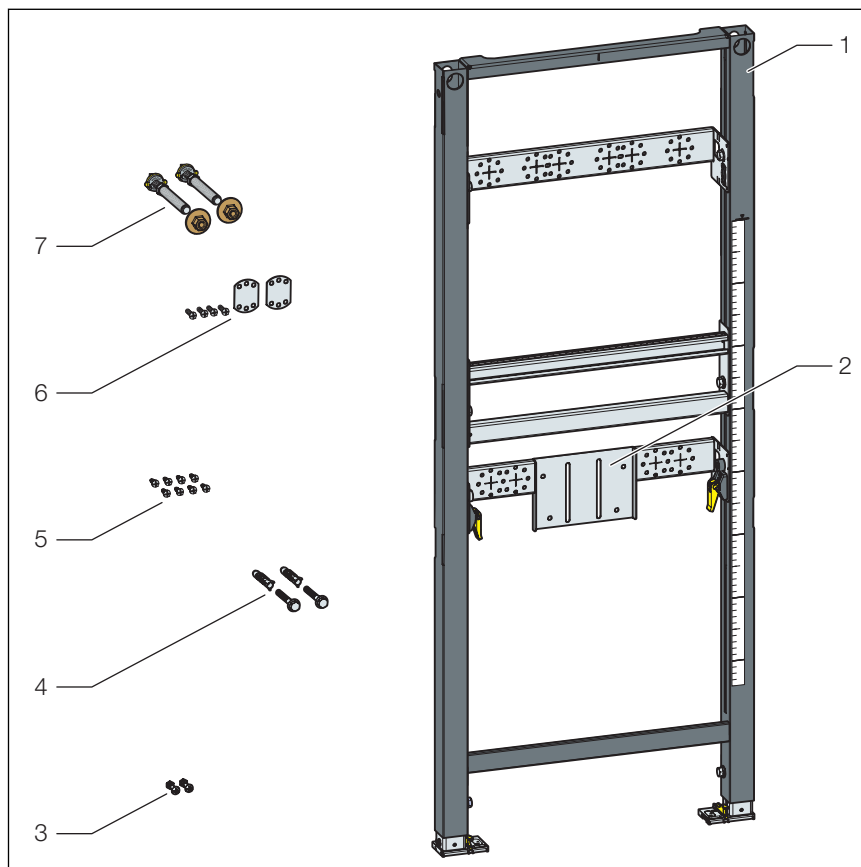
2.2 Beoogd gebruik

2.2.1 Toepassingen

Het Prevista Dry-wastafelement is geschikt voor de montage aan gemetselde wandconstructies en staanderconstructies volgens de regelgeving in paragraaf *☞ "Regelgeving uit de paragraaf: toepassingen / montagevoorwaarden" op pagina 5* en kan in een Prevista Dry Plus-voorwandconstructie worden gebruikt.

2.3 Productbeschrijving

2.3.1 Overzicht



Afb. 1: Componenten en inhoud van de levering

- 1 Wastafelelement
- 2 Houder voor inbouwsifon
- 3 Schroeven en moeren voor inbouwsifon
- 4 Schroeven en pluggen voor de bevestiging in de vloer
- 5 Schroeven voor de bevestiging in de staanderconstructie
- 6 Montagetoebehoren muurplaten
- 7 Draadstangen voor de bevestiging van sanitair object

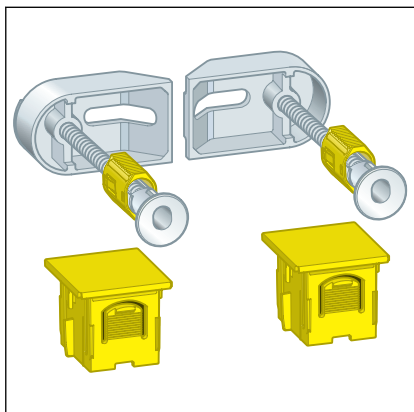
2.3.2 Compatibele componenten

Het wastafelelement is compatibel met alle gebruikelijke wastafelkeramieken, ook met groot uitsteeksel (barrière vrij).

2.3.3 Technische gegevens

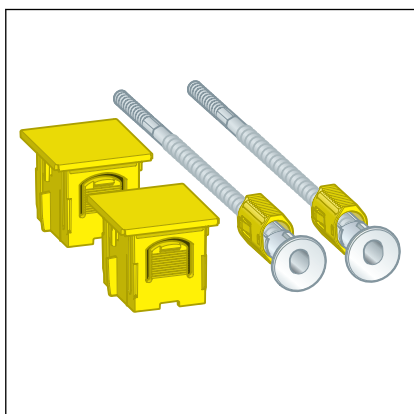
Gatdiameter voor bevestiging aan houtconstructies	11 mm
bouwhoogte	1300 mm

2.4 Toebehoren

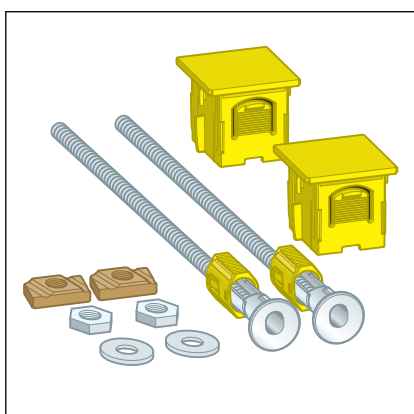


Viega adviseert voor de montage een Prevista Dry-bevestigingsset.

Prevista Dry-bevestigingsset model 8570.36 voor de bevestiging van de Prevista Dry-elementen in enkelvoudige montage/seriemontage, afzonderlijke montage direct op de bouwconstructie, hoekmontage aan massieve of metalen staanderconstructie.



Prevista Dry-bevestigingsset model 8573 voor enkelvoudige montage van de Prevista Dry-elementen aan de massieve muur.



Prevista Dry Plus-bevestigingsset model 8570.49 voor enkelvoudige montage van de Prevista Dry-elementen in Prevista Dry Plus.

3 Gebruik

3.1 Montage-informatie

3.1.1 Montagevoorwaarden

Geschikte wanden

- Gemetselde wanden
- Betonwanden
- Metalen staanderconstructies
- Prevista Dry Plus-voorwandconstructies

De wandconstructies moeten overeenkomen met de regelgeving in paragraaf ↗ *“Regelgeving uit de paragraaf: toepassingen / montagevoorwaarden” op pagina 5.*

Het wastafelelement mag alleen aan vlakke wandoppervlakken worden gemonteerd.

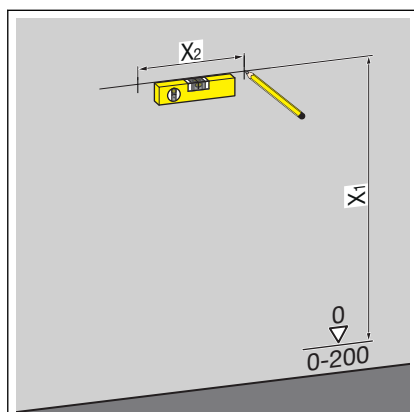
Bouwhoogte

Bij de bouwhoogte moet de ingetekende hoogte van de bovenkant afgewerkte vloer worden aangehouden.

Montage aan gemetselde muur

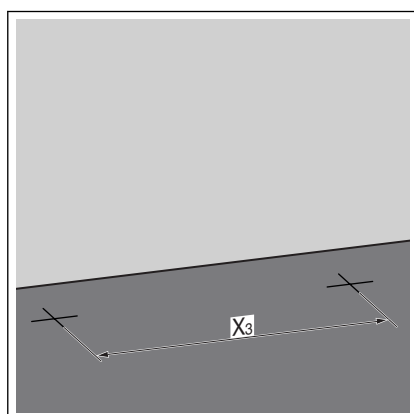


Viega adviseert voor de montage een Prevista Dry-bevestigingsset te gebruiken.



► De bevestigingspunten bepalen en markeren.

- X1: 1280 mm
- X2: 460 mm



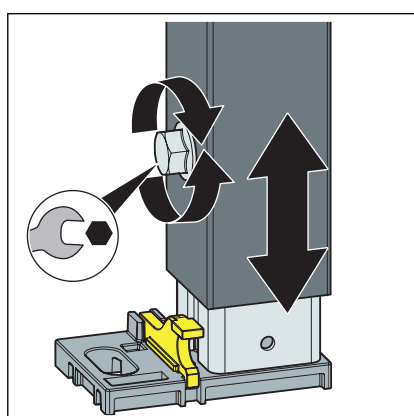
► De bevestigingspunten op de vloer bepalen en markeren.

- X3: 375 mm

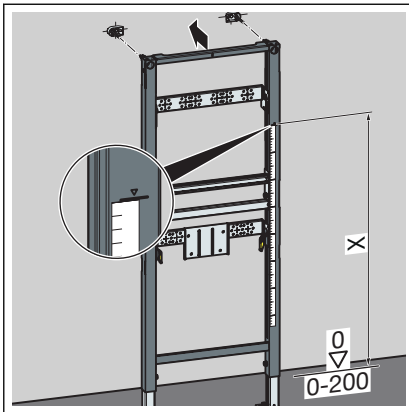
► De gaten boren.

► De pluggen erin zetten.

INFO! De Prevista Dry-bevestigingsset volgens de gebruiksaanwijzing van de bevestigingsset monteren.



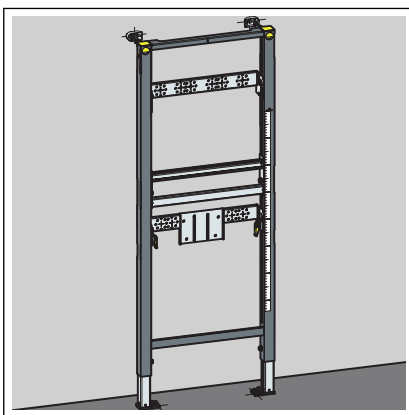
► De voeten van het element met een steeksleutel losdraaien.



■ De bouwhoogte van het element volgens markering van de bovenkant afgewerkte vloer bij de klant instellen.

■ X: 1000 mm

■ De voeten van het element met een steeksleutel vastschroeven.

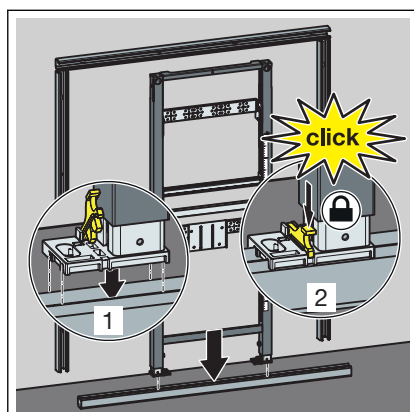


□ Het element is aan de wand bevestigd.

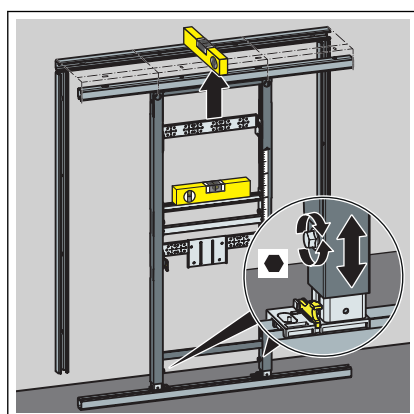
Montage in Prevista Dry Plus



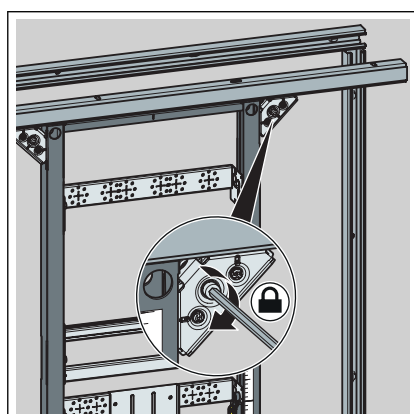
De Prevista Dry Plus-voorwandconstructie volgens de gebruiksaanwijzing van het Prevista Dry Plus-systeem monteren.



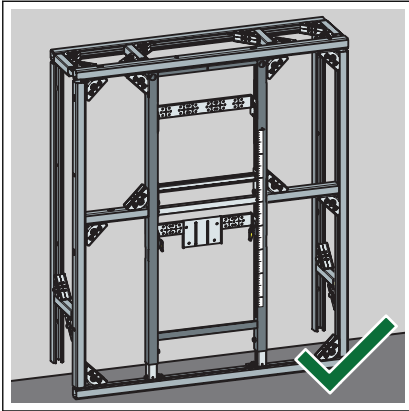
- Het element op de vloerrail positioneren.
- De voeten met de clips op de vloerrail bevestigen.



- De hoogte van het element via de voeten instellen.

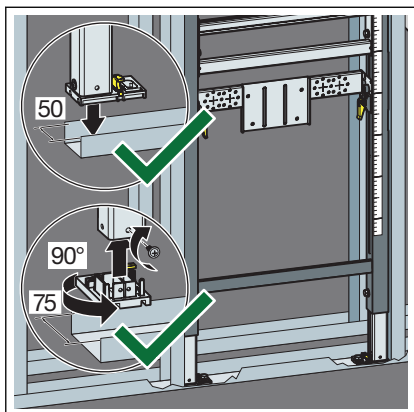


- Het element met Prevista Dry Plus-railverbinders bevestigen.

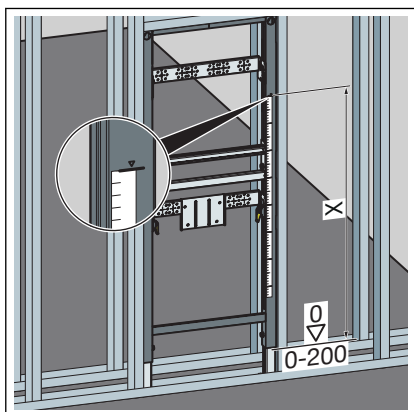


- Het element is in de Prevista Dry Plus-voorwandconstructie bevestigd.

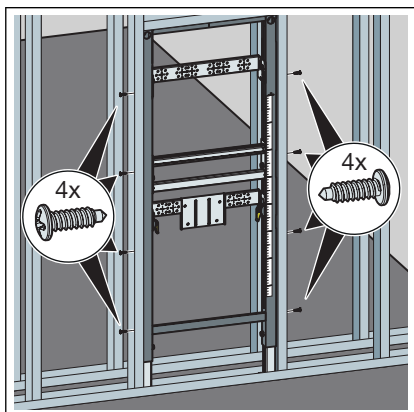
Montage in metalen staanderconstructie



- Het element op de vloerrail positioneren.
- Indien noodzakelijk de voetdiepte van 50 mm (voorgemonteerd) op 75 mm omstellen.
- De voeten eruit trekken en 90° draaien.
- De voeten aan staanderconstructie vastschroeven.

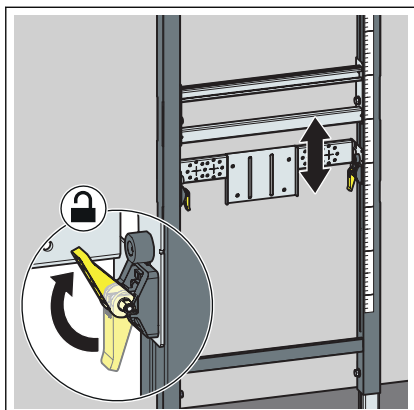


- De bouwhoogte van het element volgens markering van de bovenkant afgewerkte vloer bij de klant instellen.
 - X: 1000 mm



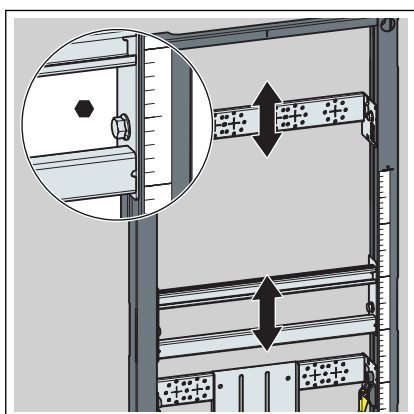
- Het element met meegeleverde schroeven in de staanderconstructie bevestigen.

3.2.2 Element inrichten en beplaten

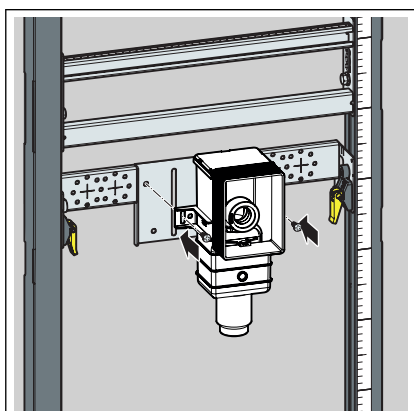


- De afvoerbocht met de snelspanners op de gewenste hoogte brengen.

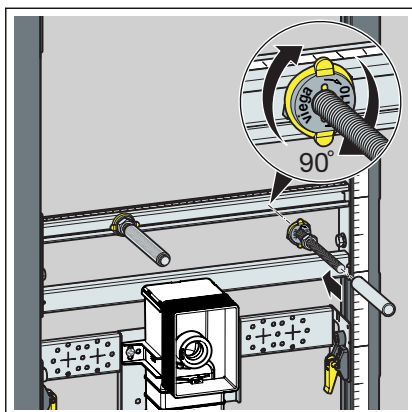
De gegevens van de fabrikant van het sanitair object in acht nemen.



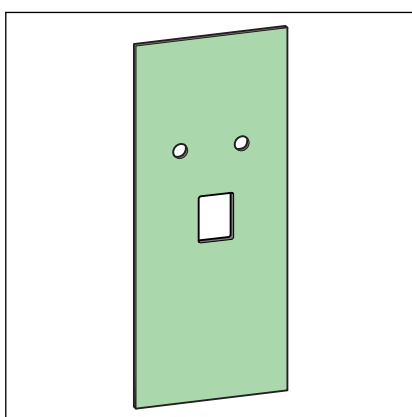
- De strips op de gewenste hoogte brengen.



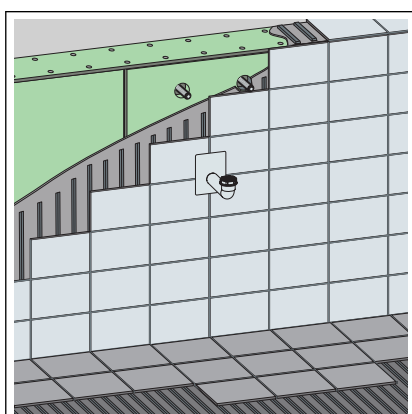
- De sifon monteren.



- De draadstangen er met de hand indraaien.
- De moeren van de draadstangen met een steeksleutel vastdraaien.
- De beschermkappen op de draadstangen schuiven.
- De wateraansluitingen maken.



- Een geschikte gipskarton-bekledingsplaat op maat snijden.



- Het element met gipskarton-bekledingsplaten beplaten.

3.3 Afvalverwijdering

Product en verpakking scheiden in de verschillende materiaalgroepen (bijv. papier, metalen, kunststoffen of non-ferrometalen) en volgens de nationaal geldende wetgeving afvoeren.



Viega Nederland B.V.

info@viega.nl

viega.nl

NL • 2020-02 • VPN180299

