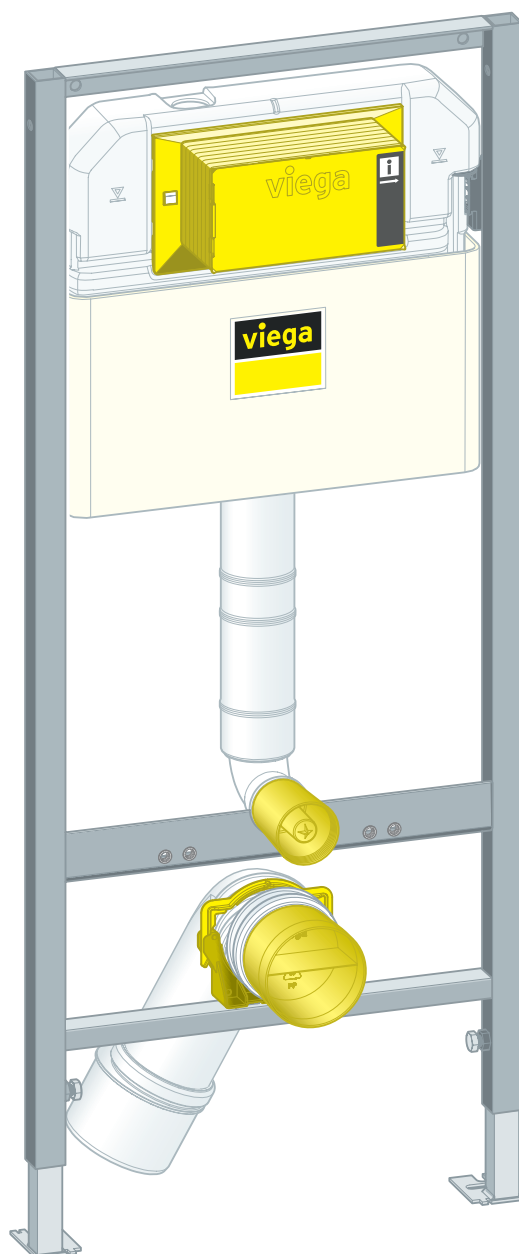


## Gebruiksaanwijzing

# Prevista Dry-WC-element objectvariant



voor WC-bedieningsplaten voor Prevista

**Model**  
8524

**Bouwjaar (van)**  
09/2018

# Inhoudsopgave

<b>1</b>	<b>Over deze gebruiksaanwijzing</b>	<b>3</b>
	1.1 Doelgroepen	3
	1.2 Markering van aanwijzingen	3
	1.3 Aanwijzing over deze taalversie	4
<b>2</b>	<b>Productinformatie</b>	<b>5</b>
	2.1 Normen en regelgeving	5
	2.2 Beoogd gebruik	5
	2.2.1 Toepassingen	5
	2.3 Productbeschrijving	5
	2.3.1 Overzicht	5
	2.3.2 Compatibele componenten	6
	2.3.3 Technische gegevens	7
<b>3</b>	<b>Gebruik</b>	<b>8</b>
	3.1 Montage-informatie	8
	3.1.1 Montagevoorwaarden	8
	3.1.2 Inbouwmaten	9
	3.2 Montage	9
	3.2.1 WC-element monteren	9
	3.2.2 Inbouwreservoir aansluiten	13
	3.2.3 Afvoerbocht monteren	16
	3.2.4 WC-element inrichten en beplaten	17
	3.2.5 Spoelhoeveelheid instellen	18
	3.3 Reiniging en onderhoud	19
	3.4 Afvalverwijdering	20

# 1 Over deze gebruiksaanwijzing

Voor dit document gelden auteursrechten, meer informatie hierover kunt u vinden op [viega.com/legal](http://viega.com/legal).

## 1.1 Doelgroepen

De informatie in deze handleiding is bestemd voor de volgende personen:

- Verwarmings- en sanitairinstallateurs resp. voor geïnstrueerd vakpersoneel
- Droogbouwers

Voor personen die niet over bovenstaande opleiding of kwalificatie beschikken, is het niet toegestaan om dit product te monteren, installeren of onderhouden. Deze beperking geldt niet voor eventuele aanwijzingen voor de bediening.

Bij de inbouw van Viega producten moeten de algemeen erkende regels van de techniek en de Viega gebruiksaanwijzingen in acht worden genomen.

## 1.2 Markering van aanwijzingen

Teksten van waarschuwingen en aanwijzingen zijn afgezet tegen de verdere tekst en extra gemarkeerd met bijbehorende pictogrammen.



### **GEVAAR!**

Waarschuwt voor mogelijk levensgevaarlijk letsel.



### **WAARSCHUWING!**

Waarschuwt voor mogelijk ernstig letsel.



### **VOORZICHTIG!**

Waarschuwt voor mogelijk letsel.



### **AANWIJZING!**

Waarschuwt voor mogelijke materiële schade.



Aanvullende aanwijzingen en tips.

### 1.3 Aanwijzing over deze taalversie

Deze gebruiksaanwijzing bevat belangrijke informatie over product resp. systeemkeuze, montage en inbedrijfstelling, alsmede over het beoogd gebruik en zo nodig over onderhoudsmaatregelen. Deze informatie over producten, de eigenschappen en technische handleiding ervan is gebaseerd op de momenteel geldende normen in Europa (bijv. EN) en/of in Duitsland (bijv. DIN/DVGW).

Sommige passages in de tekst kunnen verwijzen naar technische voorschriften in Europa/Duitsland. Deze voorschriften gelden voor andere landen als adviezen, als daar geen overeenkomstige nationale eisen bestaan. De overeenkomstige nationale wetten, standaards, voorschriften, normen en andere technische voorschriften hebben prioriteit boven de Duitse/Europese richtlijnen in deze handleiding: de hier beschreven informatie is niet bindend voor andere landen en gebieden en dienen, zoals gezegd, enkel als ondersteuning.

## 2 Productinformatie

### 2.1 Normen en regelgeving

De volgende normen en regelgevingen zijn van toepassing op Duitsland resp. Europa. Nationale regeling is te vinden op de relevante website van het land onder *viega.nl/normen*.

Regelgeving uit de paragraaf: toepassingen / montagevoorwaarden

Geldigheidsgebied/aanwijzing	Voor Duitsland geldende regelgeving
Geschikte gemetselde wanden	EN 1996-1-1
Geschikte betonwanden	DIN 1045
Geschikte staanderconstructies	DIN 18183

### 2.2 Beoogd gebruik

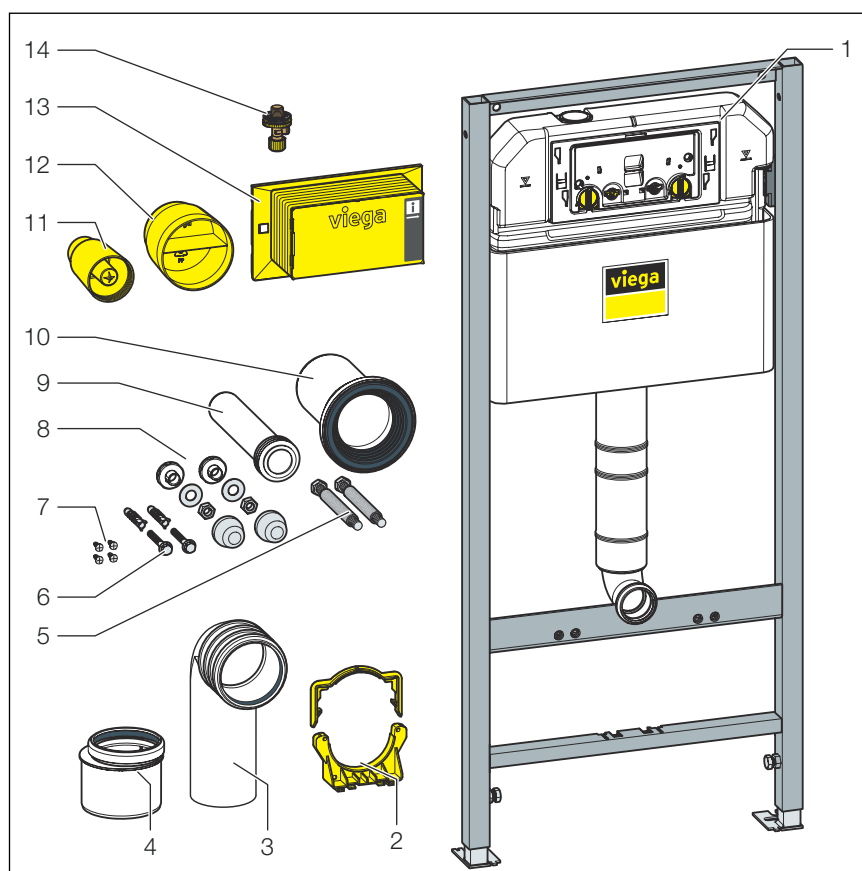
#### 2.2.1 Toepassingen

Het Prevista Dry-WC-element is geschikt voor de montage aan gemetselde wandconstructies en staanderconstructies volgens de regelgeving in paragraaf ↪ *Hoofdstuk 2.1 „Normen en regelgeving” op pagina 5.*

### 2.3 Productbeschrijving

#### 2.3.1 Overzicht

Het WC-element is als volgt uitgerust:



**Afb. 1: Componenten**

- 1 Inbouwreservoir 3H
- 2 Houderset afvoerbocht
- 3 Afvoerbocht
- 4 Verloopstuk
- 5 Draadstangen voor de bevestiging van sanitair object (steekmaat 180 mm of 230 mm)
- 6 Schroeven en pluggen voor de bevestiging in de vloer
- 7 Schroeven voor de bevestiging in de staanderconstructie
- 8 Montageset voor WC-keramiek
- 9 Spoelbuis
- 10 WC-aansluitbuis met lippendichting
- 11 Beschermdop voor spoelbuisbocht
- 12 Beschermdop voor afvoerbocht DN90
- 13 Afdekking revisieschacht
- 14 Hoekstopkraan

### 2.3.2 Compatibele componenten

Het WC-element is compatibel met alle gebruikelijke WC-keramieken, ook met groot uitsteeksel (barrièrevrij).

Het WC-element ken met de volgende compatibele componenten worden uitgebreid:

- Prevista Dry-bevestigingselement
- Bevestigingsset model 8180.73

- Bevestigingsset model 8173
  - Toebehorensset elektronisch model 8655.11
- Monteer de componenten volgens de desbetreffende gebruiksaanwijzing.

### 2.3.3 Technische gegevens

#### Spoelhoeveelheid

<b>Kleine spoelbeurt</b>	Fabrieksinstelling	ca. 3 l
	Instelbereik	ca. 2–4 l
<b>Grote spoelbeurt</b>	Fabrieksinstelling	ca. 6 l
	Instelbereik	ca. 3,5–7,5 l

#### Waterdruk

<b>Waterdruk min.</b>	15 kPa (0,15 bar)
<b>Waterdruk max.</b>	1000 kPa (10 bar)

## 3 Gebruik

### 3.1 Montage-informatie

#### 3.1.1 Montagevoorwaarden

##### Geschikte wanden

- Gemetselde wanden
- Betonwanden
- Metalen staanderconstructies

De wandconstructies moeten overeenkomen met de regelgeving in paragraaf ↪ *Hoofdstuk 2.1 „Normen en regelgeving” op pagina 5.*

Het WC-element mag alleen aan vlakke wandoppervlakken worden gemonteerd.

##### Bouwhoogte

Bij de bouwhoogte moet de ingetekende hoogte van de bovenkant afgewerkte vloer worden aangehouden.

##### Inbouwdiepte

De inbouwdiepte bedraagt maximaal 200 mm.

##### WC-keramiek

Het WC-element kan alleen in combinatie met wand-WC's (bevestigingssteekmaat 180 mm of 230 mm) worden gebruikt.

##### Wateraansluiting

Het WC-element heeft een R½-inch-wateraansluiting.



#### **AANWIJZING!**

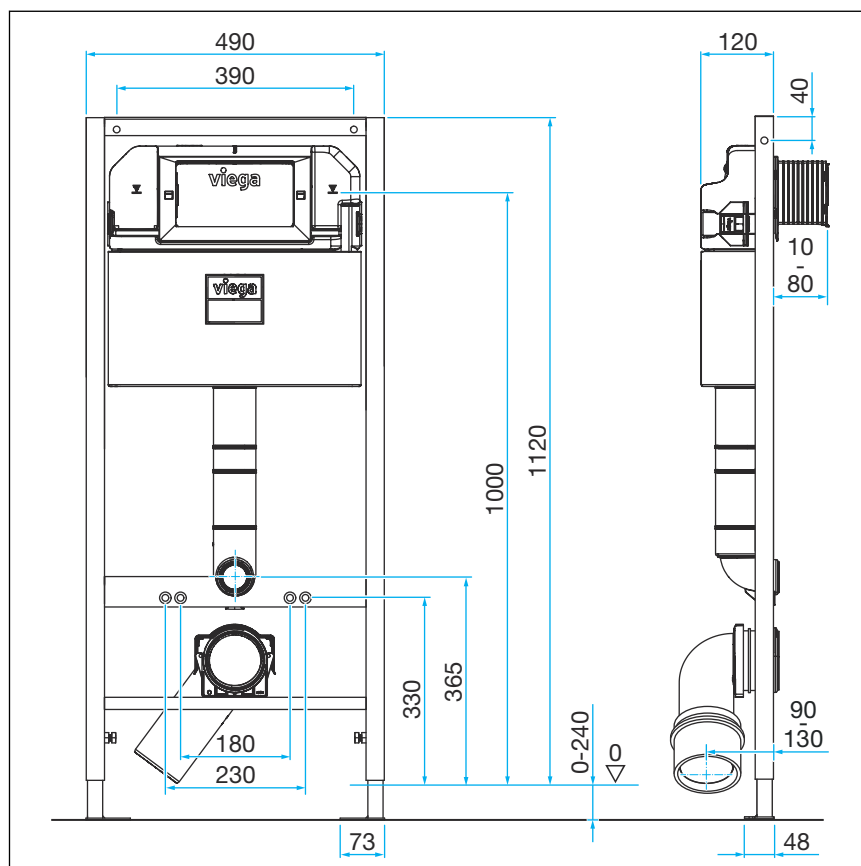
Gebruik voor de wateraansluiting altijd de nieuw meegeleverde slangenset. Geen oude slangensets gebruiken.

Het WC-element kan met een afstandspoelbediening of met een elektrische spoelbediening en met de sensitive bedieningsplaten worden uitgebreid. De kabels voor deze elektrische bedieningsvarianten moeten voor het beplaten worden geïnstalleerd.

Voor de voorbereiding van de afstandspoelbediening is de overeenkomstige mantelbuis nodig.



### 3.1.2 Inbouwmaten



Afb. 2: Maattekening

## 3.2 Montage

### 3.2.1 WC-element monteren



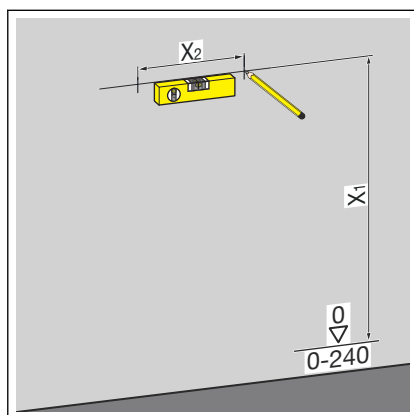
#### Gemetselde en betonwanden

Bij de montage van meerdere WC-elementen met een afstand van > 500 mm raadt Viega aan om een Prevista Dry-tussenconsole (model 8570.48) te gebruiken. Neem bij de montage de gebruiksaanwijzing van de tussenconsole in acht.

## Montage aan gemetselde muur

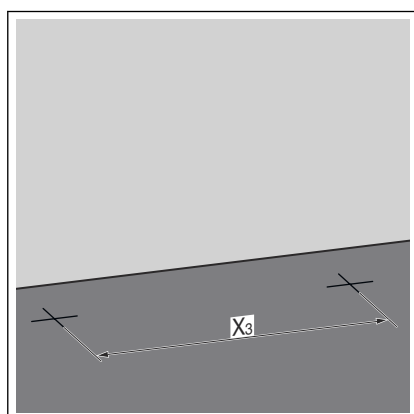


Viega adviseert voor de montage de Prevista Dry-bevestigingsset (model 8180.73).



► De bevestigingspunten bepalen en markeren.

- X1: 1100 mm
- X2: 390 mm



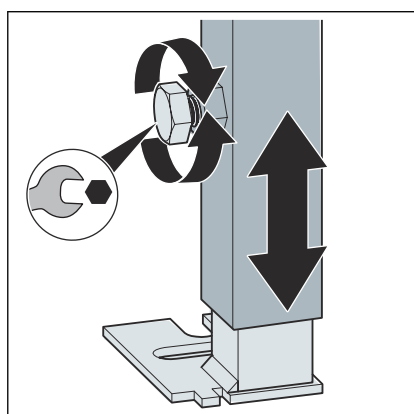
► De bevestigingspunten op de vloer bepalen en markeren.

- X3: 405 mm

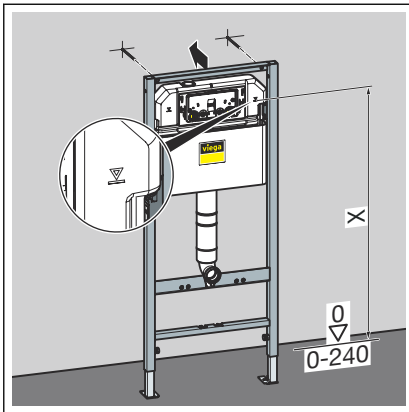
► De gaten boren.

► De pluggen erin zetten.

**INFO!** De Prevista Dry-bevestigingsset (model 8180.73) volgens de gebruiksaanwijzing van de bevestigingsset monteren.



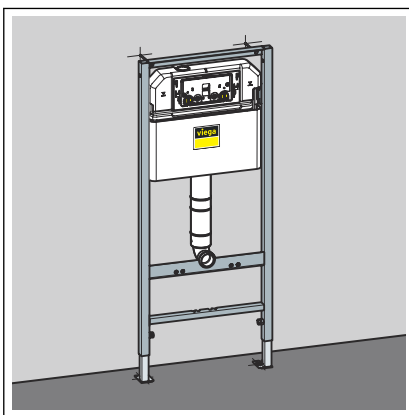
► De voeten van het element met een steeksleutel losdraaien.



- De bouwhoogte van het element volgens markering van de bovenkant afgewerkte vloer bij de klant instellen.

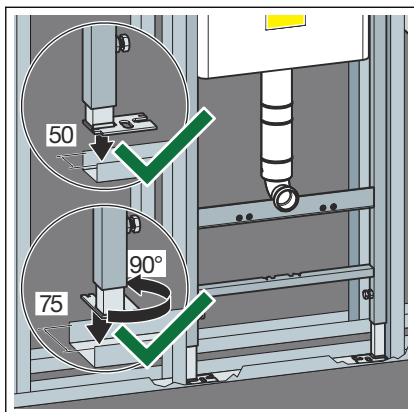
- X: 1000 mm

- De voeten van het element met een steeksleutel vastschroeven.

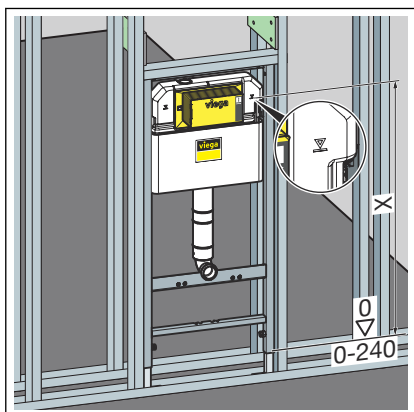


- Het element is aan de wand bevestigd.

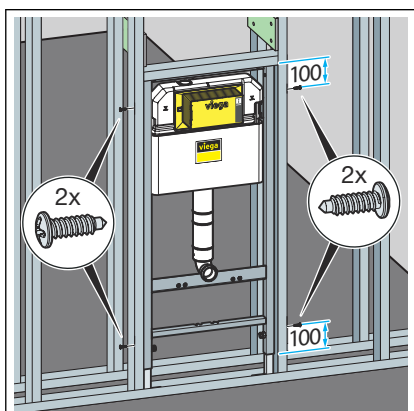
### Montage in metalen staanderconstructie



- Het element op de vloerrail positioneren.
- Indien noodzakelijk de voetdiepte van 50 mm (voorgemonteerd) op 75 mm omstellen.
- De voetplaten losmaken en eruit trekken.
- De voetplaten 90° draaien.
- Bevestig de voeten.

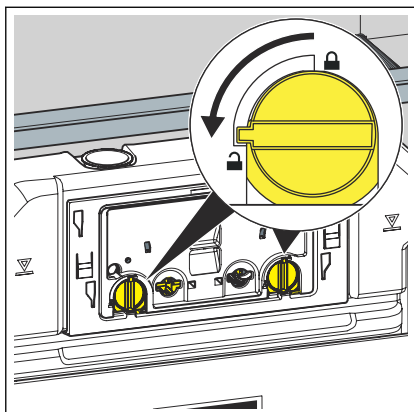


- De bouwhoogte van het element volgens markering van de bovenkant afgewerkte vloer bij de klant instellen.
  - X: 1000 mm

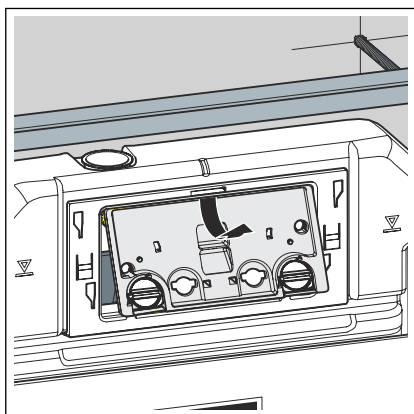


- Het element met meegeleverde schroeven in de staanderconstructie bevestigen.

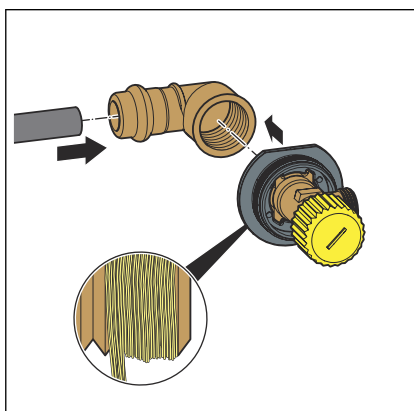
### 3.2.2 Inbouwreservoir aansluiten



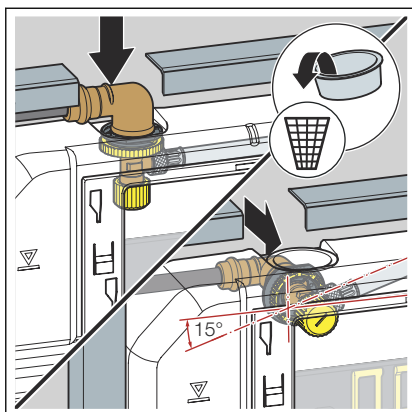
- De vergrendeling van de bouwbeschermingsplaat 90° tegen de klok in draaien.



- Verwijder de bouwbeschermingsplaat.

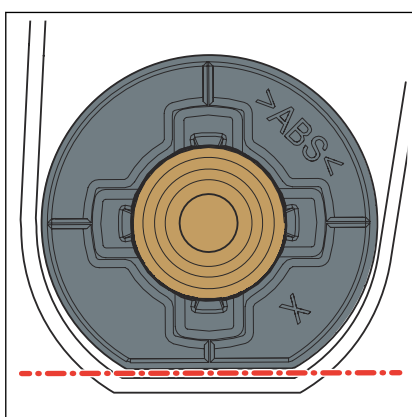


- De persfitting op de watertoevoer steken.
- De verbinding persen.
- De schroefverbindingen van de hoekstopkraan afdichten.
- De hoekstopkraan in de draadzijde van persfitting schroeven.



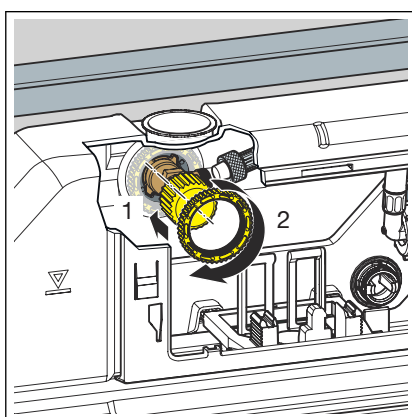
**INFO!** Bij het inbouwreservoir 3H kan de hoekstopkraan van boven of aan de achterkant worden aangebracht.

- De stop verwijderen.
- De hoekstopkraan in het spoelreservoir plaatsen.

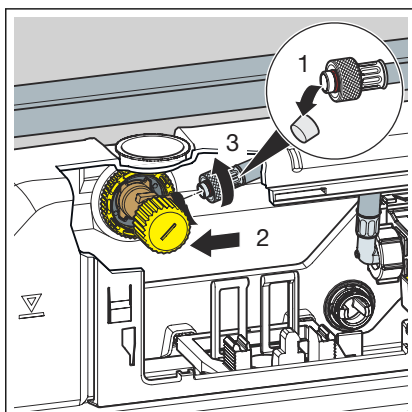


- De stop verwijderen.
- De hoekstopkraan in het spoelreservoir plaatsen.

**INFO!** Op de juiste zit van de hoekstopkraan letten.



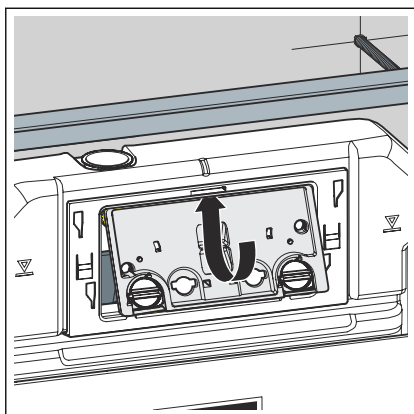
- De hoekstopkraan en het spoelreservoir via de contramoor aan elkaar koppelen.



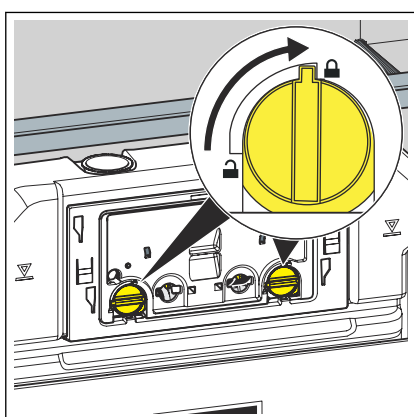
- Verwijder de beschermkap van de flexibele slang.
- Schroef de flexibele slang en de hoekklep handvast op elkaar.

**INFO!** Als een WC-bedieningsplaat met een elektronische spoelbediening moet worden gemonteerd, dan moet de kleine spoelbeurt worden ingesteld op 2 liter.

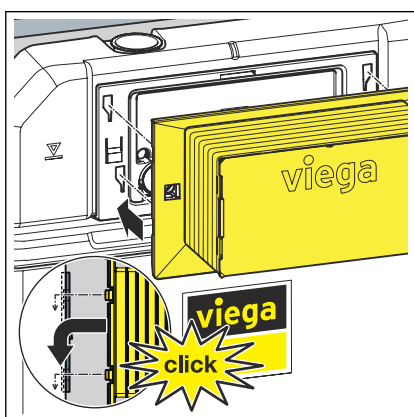
- Eventueel de spoelhoeveelheid instellen, ↪ **Hoofdstuk 3.2.5 „Spoelhoeveelheid instellen” op pagina 18.**



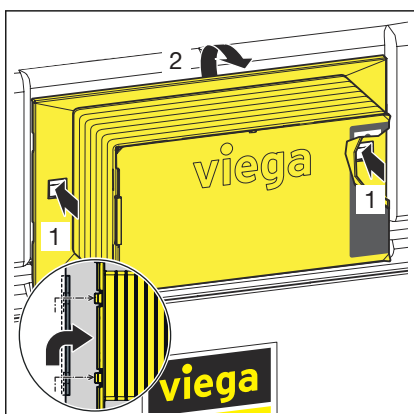
► Plaats de bouwbeschermingsplaat in het spoelreservoir.



► De vergrendeling van het bouwbeschermingsplaat 90° met de klok mee draaien.

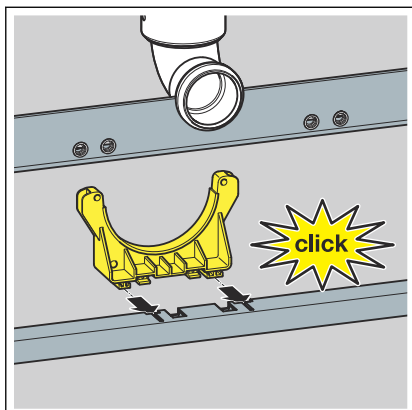


► Plaats de inspectieschacht op de bouwbeschermingsplaat van het gebouw.

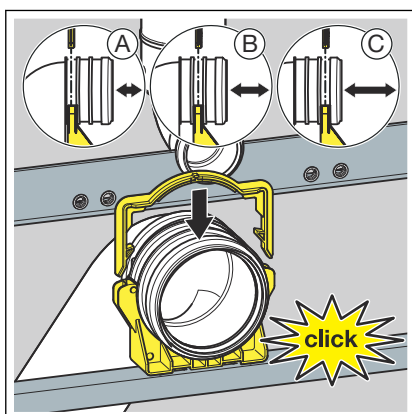


Om de revisieschacht er weer af te nemen de bevestigingsclips aan de zijkant indrukken.

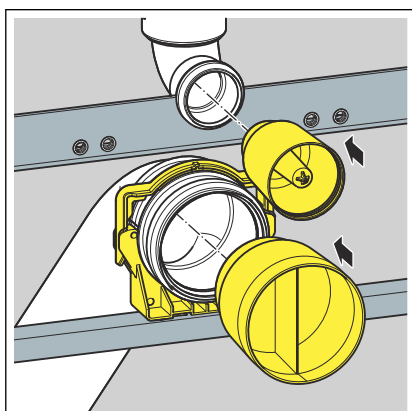
### 3.2.3 Afvoerbocht monteren



- De houder van de afvoerbocht plaatsen.



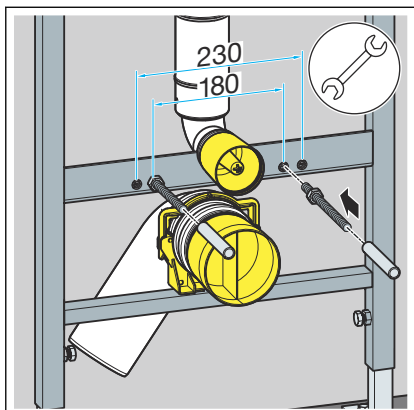
- De afvoerbocht op de gewenste diepte plaatsen.
- De afvoerbocht met de beugel fixeren.



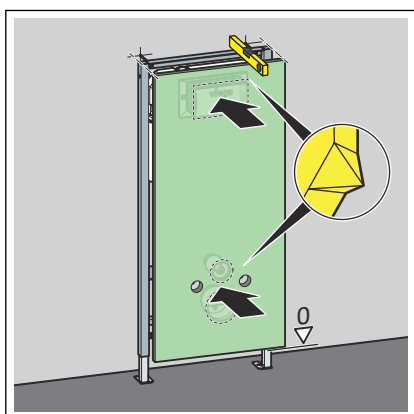
- De beschermdop van de spoelbuisbocht erop steken.
- De beschermdop van de afvoerbocht erop steken.



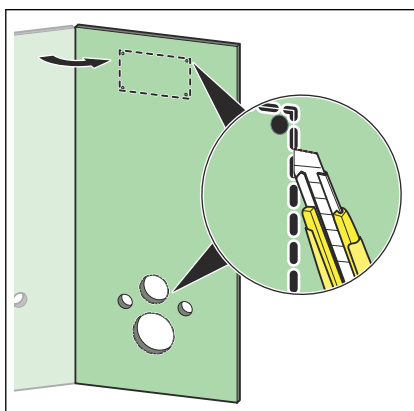
### 3.2.4 WC-element inrichten en beplaten



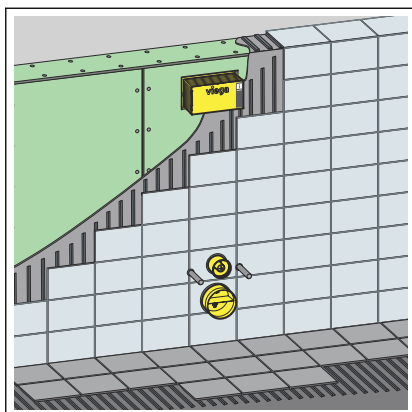
- De draadstangen er met de hand indraaien.
- De draadstangen voor het element met een moer borgen.
- De beschermkappen op de draadstangen schuiven.



- De gipskarton-bekledingsplaat met een lichte druk op de revisieschacht en op de bouwbeveiliging greineren.



- De uitsparingen voor de bouwbeveiliging, de revisieschacht en de draadstangen uitsnijden.



- Het element met geschikte gipskarton-bekledingsplaten beplaten.

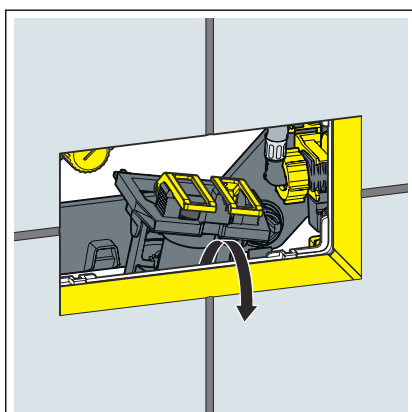
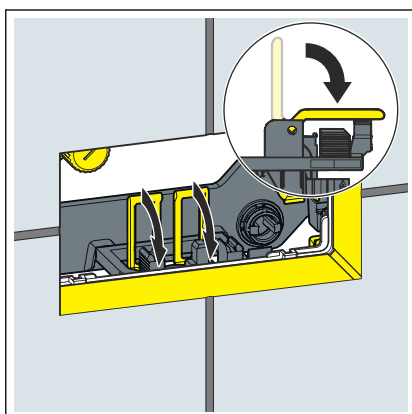
### 3.2.5 Spoelhoeveelheid instellen



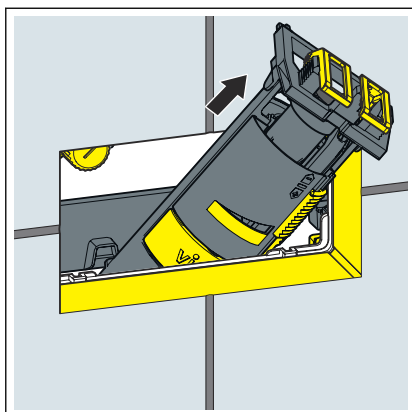
Voor een elektronische spoelactivering moet de kleine spoelhoeveelheid worden ingesteld op 2 liter.

Voorwaarden:

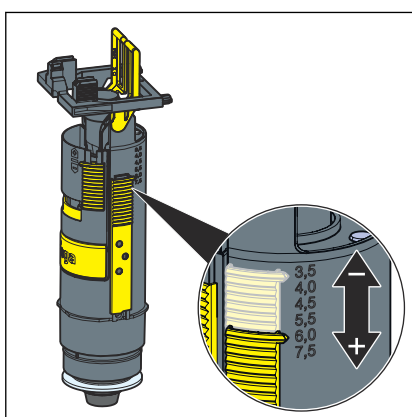
- Het spoelreservoir is vrij toegankelijk.
- De watervoorziening is afgesloten.
- Het sanitair object is gemonteerd.
- De omslagen naar voren klappen.



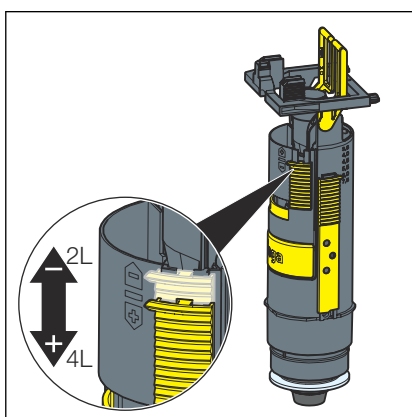
- Het afvoerventiel optillen.



► Het afvoerventiel door de revisieopening verwijderen.



► De grote spoelbeurt op het afvoerventiel instellen.



► De kleine spoelbeurt op het afvoerventiel instellen.

### 3.3 Reiniging en onderhoud

#### Reiniging en onderhoud van het inbouwreservoir

Het inbouwreservoir wordt voortdurend mechanisch, chemisch en fysiek belast. Daarom moeten de componenten indien nodig worden gereinigd en de afdichtingen van afvoer en vulventiel worden vervangen.

In gebieden resp. regio's waar de waterhardheid op grond van verhoogde calcium- of magnesiumzouten zeer hoog is, kan er kalkaanslag aan de vul- en afvoerventielen ontstaan. Afhankelijk van de mate van de aanslag moeten de ventielen worden vervangen.

### **3.4 Afvalverwijdering**

Product en verpakking scheiden in de verschillende materiaalgroepen (bijv. papier, metalen, kunststoffen of non-ferrometalen) en volgens de nationaal geldende wetgeving afvoeren.



**Viega Nederland B.V.**

[info@viega.nl](mailto:info@viega.nl)

[viega.nl](http://viega.nl)

NL • 2023-10 • VPN230368

