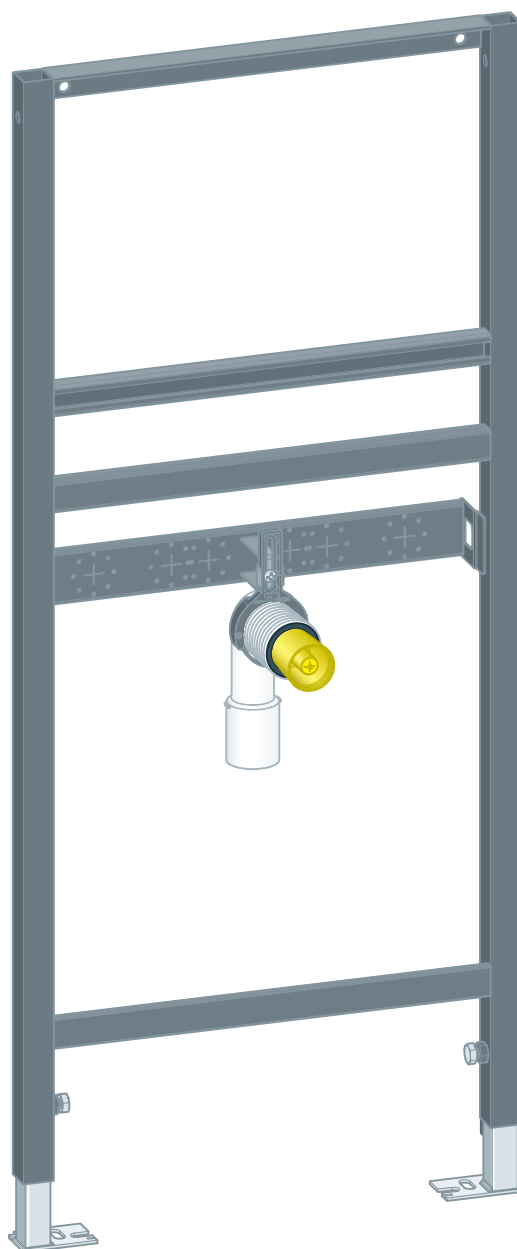


Prevista Dry-wastafelement 1120

Gebruiksaanwijzing



voor eengatsarmatuur

Model
8539

nl_NL

Bouwjaar:
van 03/2019

viega

Inhoudsopgave

1	Over deze gebruiksaanwijzing	4
1.1	Doelgroepen	4
1.2	Markering van aanwijzingen	4
1.3	Aanwijzing over deze taalversie	5
2	Productinformatie	6
2.1	Normen en regelgevingen	6
2.2	Beoogd gebruik	6
2.2.1	Toepassingen	6
2.3	Productbeschrijving	7
2.3.1	Overzicht	7
2.3.2	Compatibele componenten	7
2.3.3	Technische gegevens	7
2.4	Toebehoren	8
3	Gebruik	9
3.1	Montage-informatie	9
3.1.1	Montagevoorwaarden	9
3.1.2	Inbouwmaten	9
3.2	Montage	10
3.2.1	Element monteren	10
3.2.2	Element inrichten en beplaten	15
3.3	Afvalverwijdering	16

1 Over deze gebruiksaanwijzing

Voor dit document gelden auteursrechten, meer informatie hierover kunt u vinden op viega.com/legal.

1.1 Doelgroepen

De informatie in deze handleiding is bestemd voor de volgende groepen personen:

- Verwarmings- en sanitairinstallateurs resp. voor geïnstrueerd vakpersoneel
- Droogbouwers

Personen die niet over de opleiding resp. de kwalificatie beschikken, is de montage, installatie en eventueel het onderhoud van dit product niet toegestaan. Deze beperking geldt niet voor eventuele aanwijzingen voor de bediening.

Bij de inbouw van Viega producten moeten de algemeen erkende regels van de techniek en de Viega gebruiksaanwijzingen in acht worden genomen.

1.2 Markering van aanwijzingen

Teksten van waarschuwingen en aanwijzingen zijn afgezet tegen de verdere tekst en extra gemarkeerd met bijbehorende pictogrammen.

**GEVAAR!**

Waarschuwt voor mogelijk levensgevaarlijk letsel.

**WAARSCHUWING!**

Waarschuwt voor mogelijk ernstig letsel.

**VOORZICHTIG!**

Waarschuwt voor mogelijk letsel.

**AANWIJZING!**

Waarschuwt voor mogelijke materiële schade.



Aanvullende aanwijzingen en tips.

1.3 Aanwijzing over deze taalversie

Deze gebruiksaanwijzing bevat belangrijke informatie over product resp. systeemkeuze, montage en inbedrijfstelling, alsmede over het beoogd gebruik en zo nodig over onderhoudsmaatregelen. Deze informatie over producten, de eigenschappen en technische handleiding ervan is gebaseerd op de momenteel geldende normen in Europa (bijv. EN) en/of in Duitsland (bijv. DIN/DVGW).

Sommige passages in de tekst kunnen verwijzen naar technische voorschriften in Europa/Duitsland. Deze voorschriften gelden voor andere landen als adviezen, als daar geen overeenkomstige nationale eisen bestaan. De overeenkomstige nationale wetten, standaards, voorschriften, normen en andere technische voorschriften hebben prioriteit boven de Duitse/Europese richtlijnen in deze handleiding: de hier beschreven informatie is niet bindend voor andere landen en gebieden en dienen, zoals gezegd, enkel als ondersteuning.

2 Productinformatie

2.1 Normen en regelgevingen

De volgende normen en regelgevingen zijn van toepassing op Duitsland resp. Europa. Nationale regeling is te vinden op de relevante website van het land onder viega.nl/normen.

Regelgeving uit de paragraaf: toepassingen / montagevoorwaarden

Geldigheidsgebied / Aanwijzing	Voor Duitsland geldende regelgeving
Geschikte gemetselde wanden	EN 1996-1-1
Geschikte betonwanden	DIN 1045
Geschikte staanderconstructies	DIN 18183

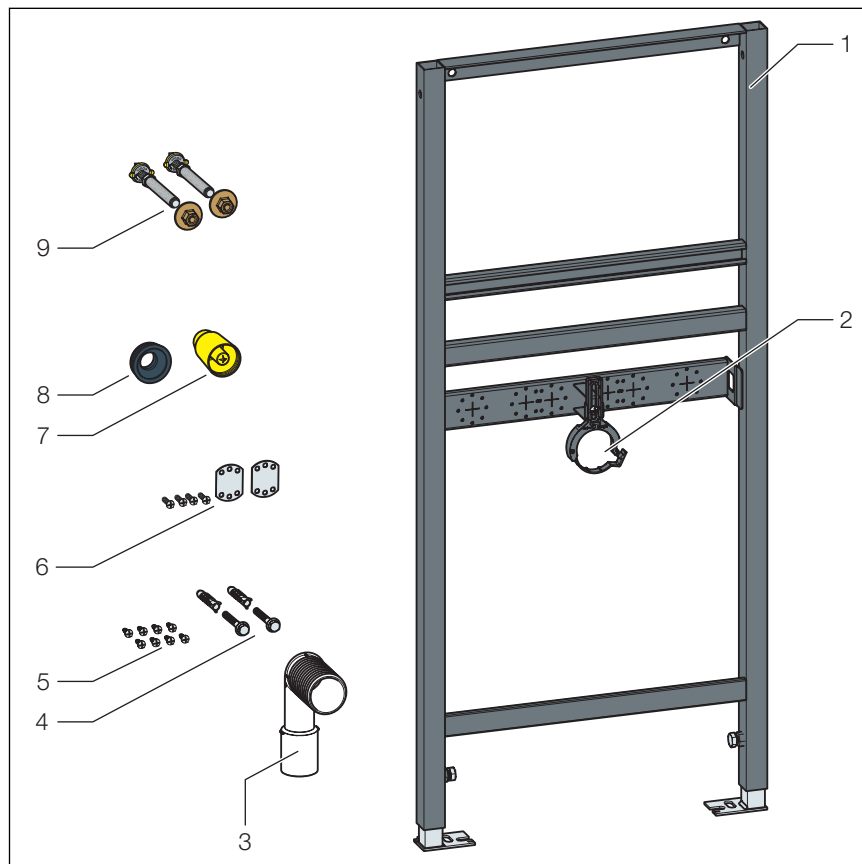
2.2 Beoogd gebruik

2.2.1 Toepassingen

Het Prevista Dry-wastafelelement is geschikt voor de montage aan gemetselde wandconstructies en staanderconstructies volgens de regelgeving in paragraaf ↗ *“Regelgeving uit de paragraaf: toepassingen / montagevoorwaarden” op pagina 6.*

2.3 Productbeschrijving

2.3.1 Overzicht



Afb. 1: Componenten en inhoud van de levering

- 1 Wastafelement
- 2 Houder voor afvoerbocht
- 3 Afvoerbocht
- 4 Schroeven en pluggen voor de bevestiging in de vloer
- 5 Schroeven voor de bevestiging in de staanderconstructie
- 6 Montagetoebehoren muurplaten
- 7 Beschermkap
- 8 Spoelbuisverbinder
- 9 Draadstangen voor de bevestiging van sanitair object

2.3.2 Compatibele componenten

Het wastafelement is compatibel met alle gebruikelijke wastafelkeramieken, ook met groot uitsteeksel (barrièrevrij).

2.3.3 Technische gegevens

Afvoerbocht (uitgangszijde)	DN 40 / 50
Rubber manchet	DN 50 / 30
bouwhoogte	1120 mm

2.4 Toebehoren

Viega adviseert voor de montage de bevestigingsset (model 8180.73).

3 Gebruik

3.1 Montage-informatie

3.1.1 Montagevoorwaarden

Geschikte wanden

- Gemetselde wanden
- Betonwanden
- Metalen staanderconstructies

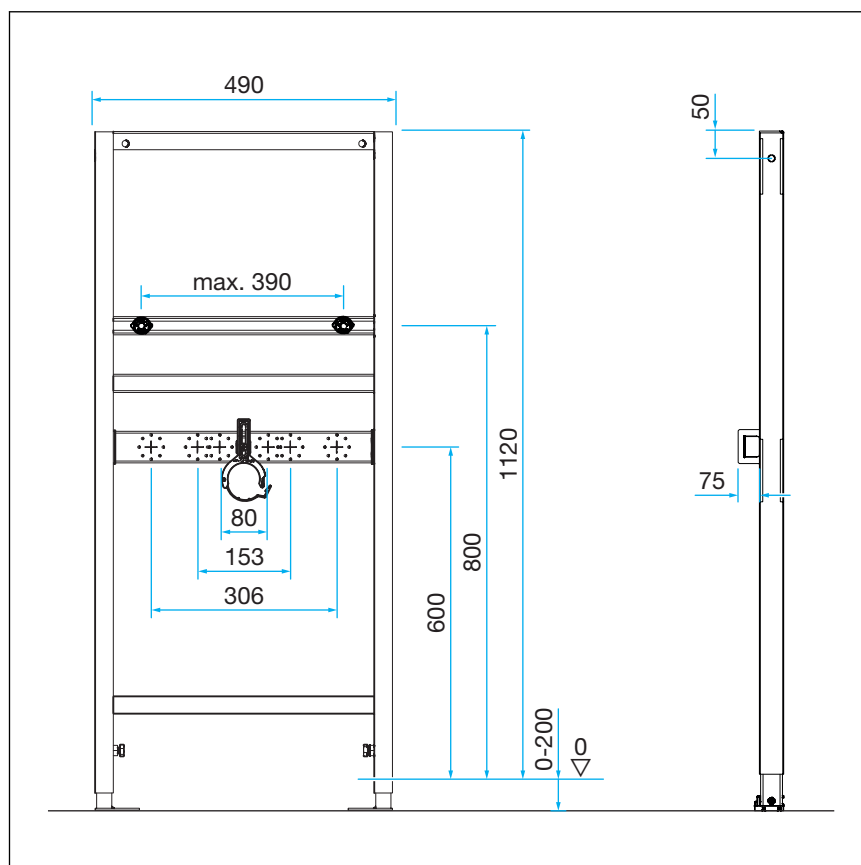
De wandconstructies moeten overeenkomen met de regelgeving in paragraaf [↗](#) "Regelgeving uit de paragraaf: toepassingen / montagevoorwaarden" op pagina 6.

Het wastafelelement mag alleen aan vlakke wandoppervlakken worden gemonteerd.

Bouwhoogte

Bij de bouwhoogte moet de ingetekende hoogte van de bovenkant afgewerkte vloer worden aangehouden.

3.1.2 Inbouwmaten



3.2 Montage

3.2.1 Element monteren



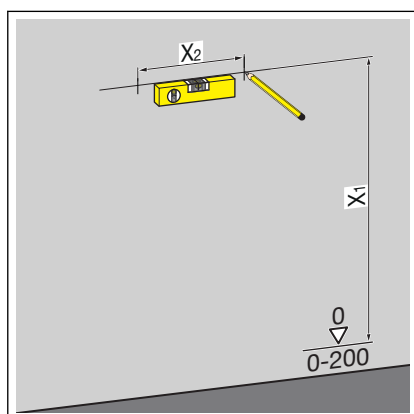
Gemetselde en betonwanden

Bij de montage van meerdere wastafelelementen met een afstand > 500 mm dient u een Prevista Dry-tussenconsole (model 8570.48) te gebruiken. Neem bij de montage de gebruiksaanwijzing van de tussenconsole in acht.

Montage aan gemetselde muur

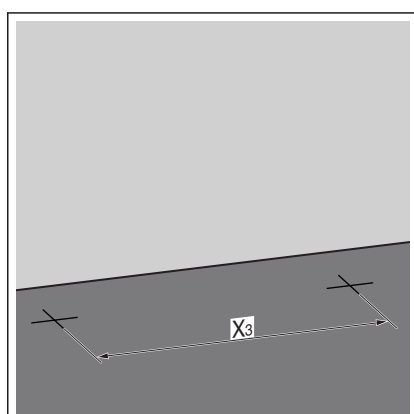


Viega adviseert voor de montage de bevestigingsset (model 8180.73).



► De bevestigingspunten bepalen en markeren.

- X1: 1100 mm
- X2: 440 mm



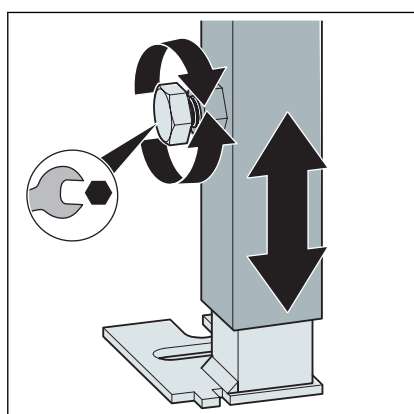
► De bevestigingspunten op de vloer bepalen en markeren.

- X3: 405 mm

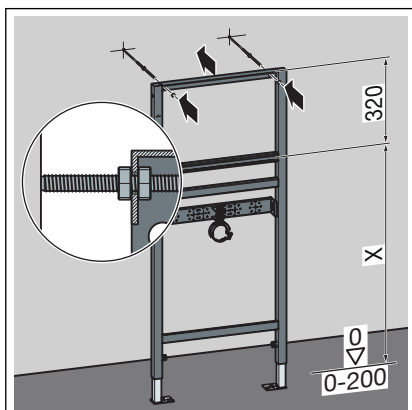
► De gaten boren.

► De pluggen erin zetten.

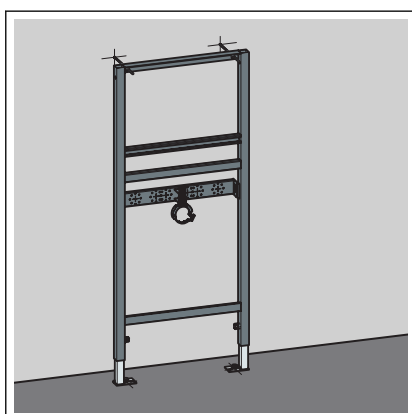
INFO! De bevestigingsset (model 8180.73) volgens de gebruiksaanwijzing van de bevestigingsset monteren.



► De voeten van het element met een steeksleutel losdraaien.

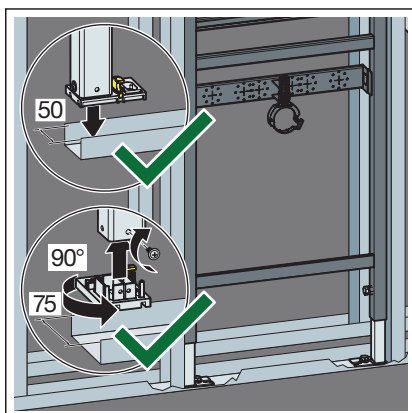


- De bouwhoogte (X) van het element volgens de gegevens van de keramieffabrikant instellen.
- De voeten van het element met een steeksleutel vastschroeven.

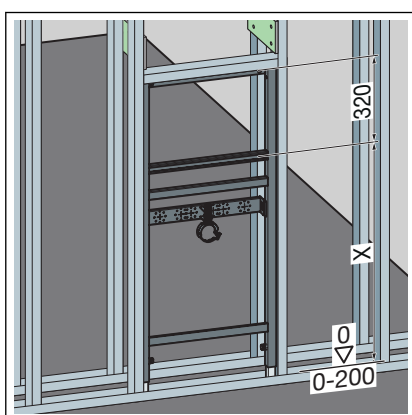


- ⇒ Het element is aan de wand bevestigd.

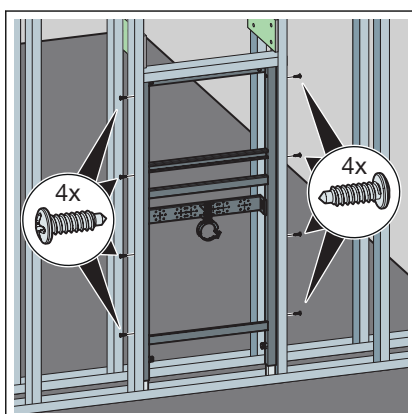
Montage in metalen staanderconstructie



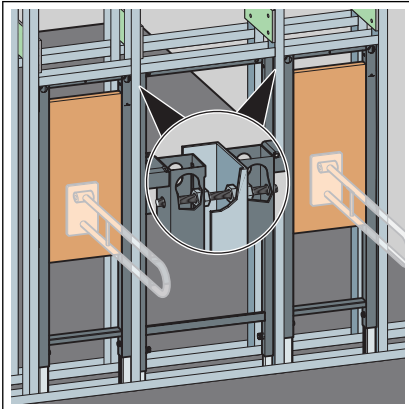
- Het element op de vloerrail positioneren.
- Indien noodzakelijk de voetdiepte van 50 mm (voorgemonteerd) op 75 mm omstellen.
- De voeten eruit trekken en 90° draaien.
- De voeten aan staanderconstructie vastschroeven.



- De bouwhoogte (X) van het element volgens de gegevens van de keramiekfabrikant instellen.

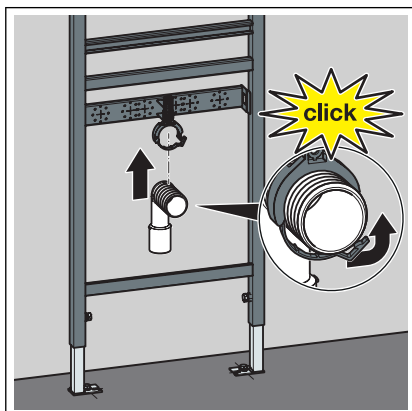


- Het element met meegeleverde schroeven in de staanderconstructie bevestigen.

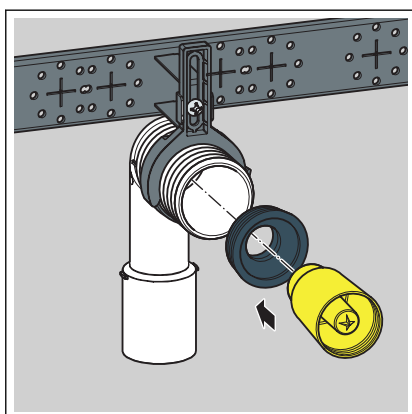


- Eventueel verdere elementen door de staanderconstructie met het element verbinden.

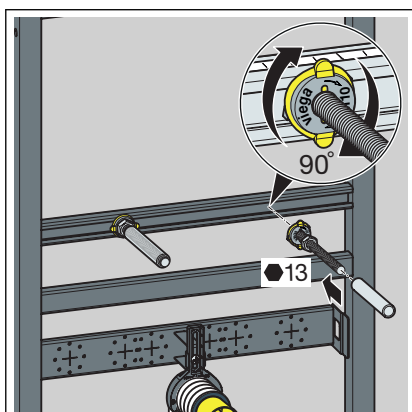
3.2.2 Element inrichten en beplaten



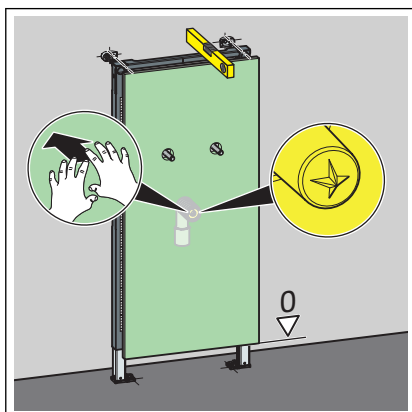
- De afvoerbocht monteren.



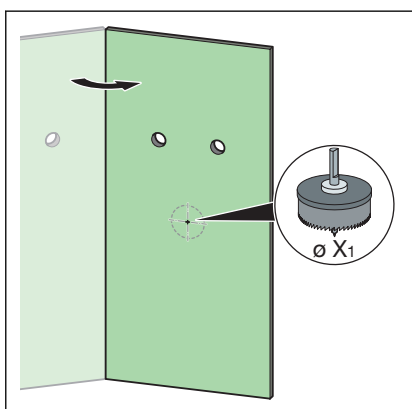
- De afdichting en de stop monteren.



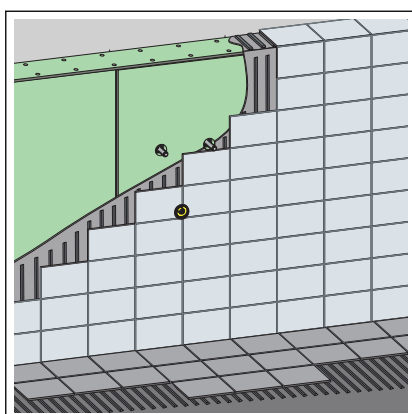
- De draadstangen er met de hand indraaien.
- De moeren van de draadstangen met een steeksleutel (SW 13) vastdraaien.
- De beschermkappen op de draadstangen schuiven.
- De wateraansluitingen maken.



- De gipskarton-bekledingsplaat met lichte druk tegen de stop drukken



- De uitsparingen voor de stop en de draadstangen uitsnijden.
 - X_1 : min. 58 mm



- Het element met geschikte gipskarton-bekledingsplaten beplaten.

3.3 Afvalverwijdering

Product en verpakking scheiden in de verschillende materiaalgroepen (bijv. papier, metalen, kunststoffen of non-ferrometalen) en volgens de nationaal geldende wetgeving afvoeren.