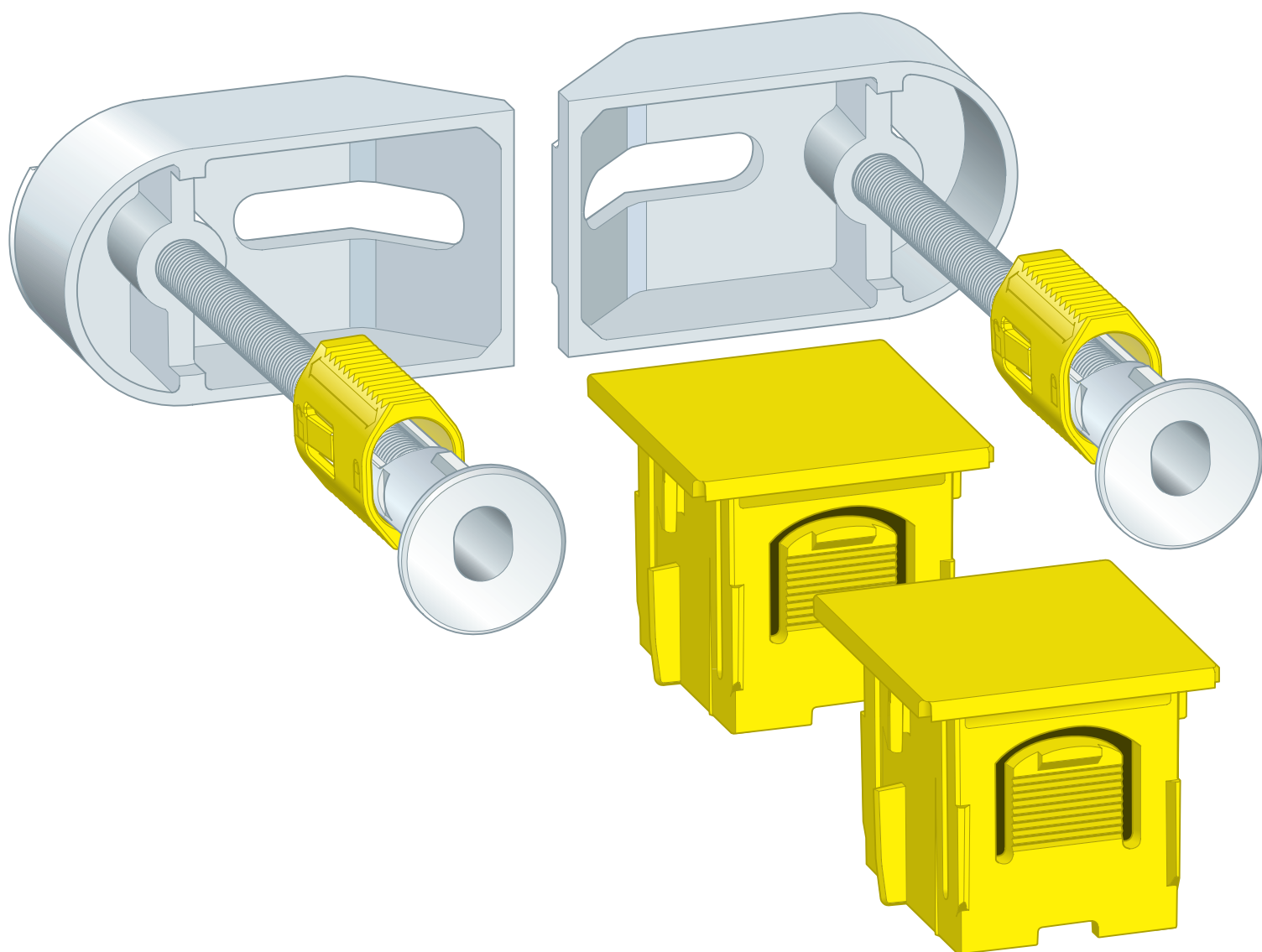


Prevista Dry-bevestigingsset universeel

Gebruiksaanwijzing



voor de bevestiging van de Viega Prevista Dry-elementen in enkelvoudige/seriemontage, enkelvoudige montage direct op de bouwconstructie, hoekmontage aan massieve of metalen staanderconstructie

Model
8570.36

Bouwjaar:
van 09/2018

nl_NL

viega

Inhoudsopgave

1	Over deze gebruiksaanwijzing	4
1.1	Doelgroepen	4
1.2	Markering van aanwijzingen	4
1.3	Aanwijzing over deze taalversie	5
2	Productinformatie	6
2.1	Normen en regelgevingen	6
2.2	Beoogd gebruik	6
2.2.1	Toepassingen	6
2.3	Productbeschrijving	7
2.3.1	Overzicht	7
3	Gebruik	8
3.1	Montage	8
3.1.1	Bevestigingsset monteren	8
3.2	Afvalverwijdering	11

1 Over deze gebruiksaanwijzing

Voor dit document gelden auteursrechten, meer informatie hierover kunt u vinden op viega.com/legal.

1.1 Doelgroepen

De informatie in deze handleiding is bestemd voor de volgende groepen personen:

- Verwarmings- en sanitairinstallateurs resp. voor geïnstrueerd vakpersoneel

Personen die niet over de opleiding resp. de kwalificatie beschikken, is de montage, installatie en eventueel het onderhoud van dit product niet toegestaan. Deze beperking geldt niet voor eventuele aanwijzingen voor de bediening.

Bij de inbouw van Viega producten moeten de algemeen erkende regels van de techniek en de Viega gebruiksaanwijzingen in acht worden genomen.

1.2 Markering van aanwijzingen

Teksten van waarschuwingen en aanwijzingen zijn afgezet tegen de verdere tekst en extra gemarkeerd met bijbehorende pictogrammen.

**GEVAAR!**

Waarschuwt voor mogelijk levensgevaarlijk letsel.

**WAARSCHUWING!**

Waarschuwt voor mogelijk ernstig letsel.

**VOORZICHTIG!**

Waarschuwt voor mogelijk letsel.

**AANWIJZING!**

Waarschuwt voor mogelijke materiële schade.



Aanvullende aanwijzingen en tips.

1.3 Aanwijzing over deze taalversie

Deze gebruiksaanwijzing bevat belangrijke informatie over product resp. systeemkeuze, montage en inbedrijfstelling, alsmede over het beoogd gebruik en zo nodig over onderhoudsmaatregelen. Deze informatie over producten, de eigenschappen en technische handleiding ervan is gebaseerd op de momenteel geldende normen in Europa (bijv. EN) en/of in Duitsland (bijv. DIN/DVGW).

Sommige passages in de tekst kunnen verwijzen naar technische voorschriften in Europa/Duitsland. Deze voorschriften gelden voor andere landen als adviezen, als daar geen overeenkomstige nationale eisen bestaan. De overeenkomstige nationale wetten, standaards, voorschriften, normen en andere technische voorschriften hebben prioriteit boven de Duitse/Europese richtlijnen in deze handleiding: de hier beschreven informatie is niet bindend voor andere landen en gebieden en dienen, zoals gezegd, enkel als ondersteuning.



2 Productinformatie

2.1 Normen en regelgevingen

De volgende normen en regelgevingen zijn van toepassing op Duitsland resp. Europa. Nationale regeling is te vinden op de relevante website van het land onder viega.nl/normen.

Regelgeving uit de paragraaf: toepassingen / montagevoorwaarden

Geldigheidsgebied / Aanwijzing	Voor Duitsland geldende regelgeving
Geschikte gemetselde wanden	EN 1996-1-1
Geschikte betonwanden	DIN 1045

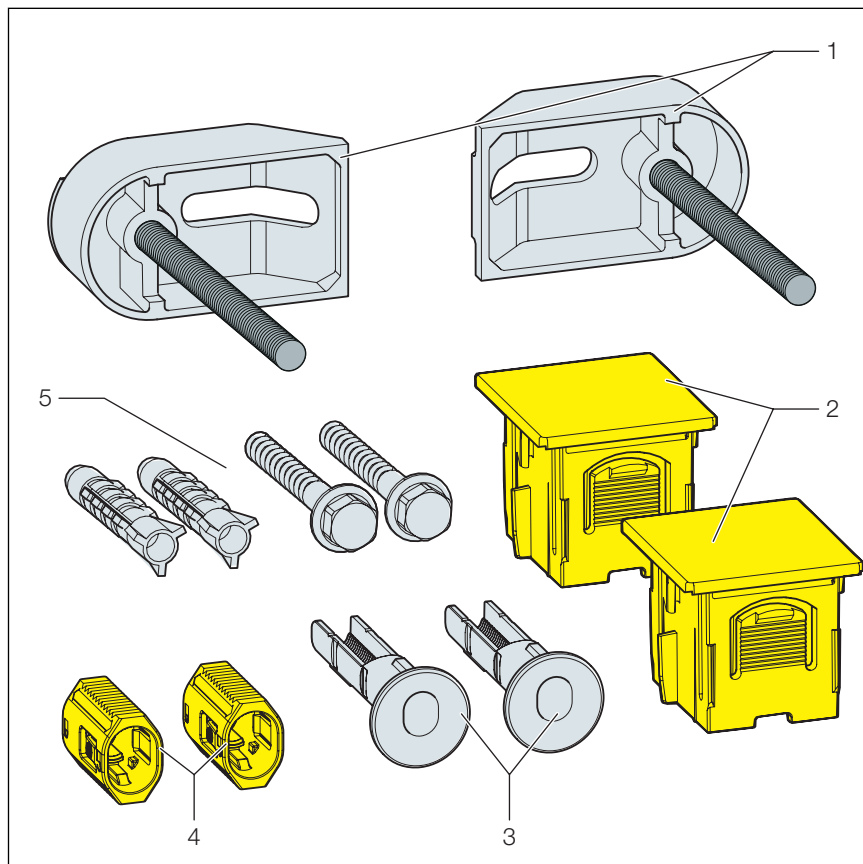
2.2 Beoogd gebruik

2.2.1 Toepassingen

De Prevista Dry-bevestigingsset is bestemd voor de montage van Prevista Dry-elementen op de wandconstructie volgens de regelgeving in paragraaf 4.2 “Regelgeving uit de paragraaf: toepassingen / montagevoorwaarden” op pagina 6.

2.3 Productbeschrijving

2.3.1 Overzicht



Afb. 1: Componenten

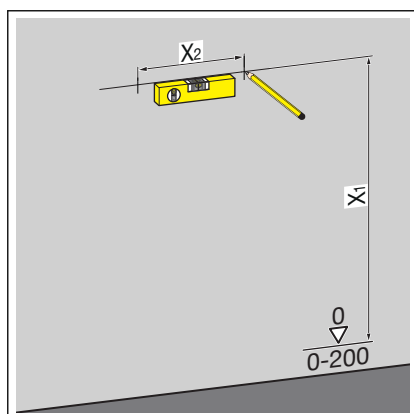
- 1 Wandhouder
- 2 Kap
- 3 Schuif
- 4 bevestiging
- 5 Schroeven en pluggen voor de wandmontage

3 Gebruik

3.1 Montage

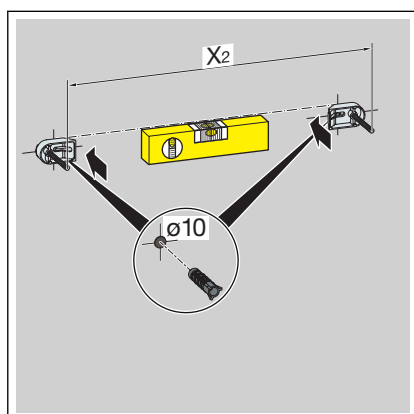
3.1.1 Bevestigingsset monteren

i De montage vindt plaats aan hand van het voorbeeld van het Prevista Dry-WC-element met douche-WC-aansluiting en variabele keramiekhogte (model 8521).

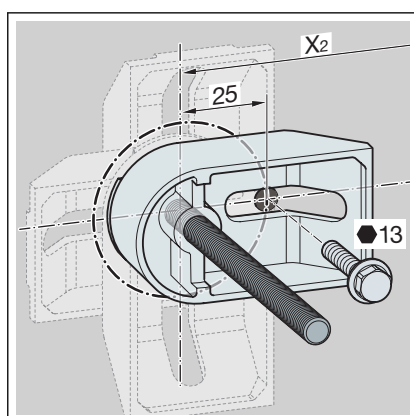


► De bevestigingspunten bepalen en markeren.

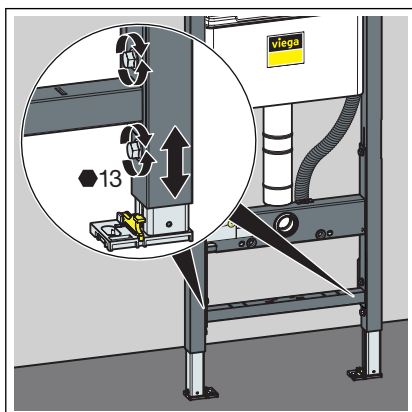
- X1: afhankelijk van het gebruikte element.
- X2: afhankelijk van het gebruikte element.



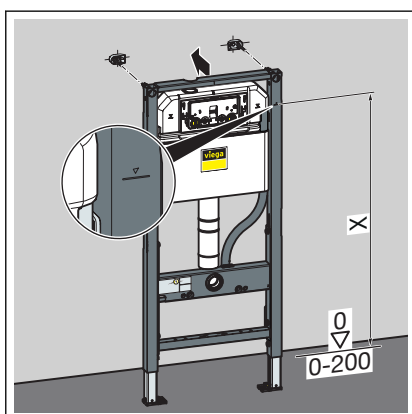
- De gaten boren.
- De pluggen erin zetten.
- De wandhouder monteren.



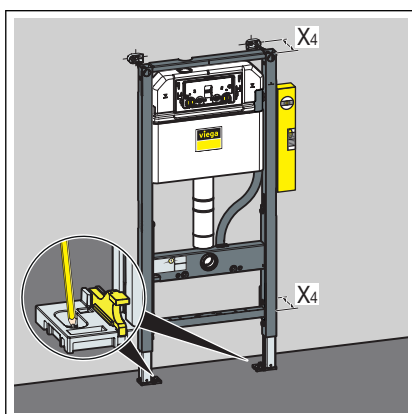
► De wandhouders uitlijnen en fixeren (SW 13).



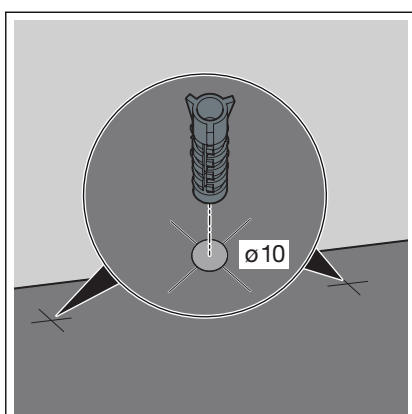
- De voeten van het element met een steeksleutel (SW 13) losdraaien.



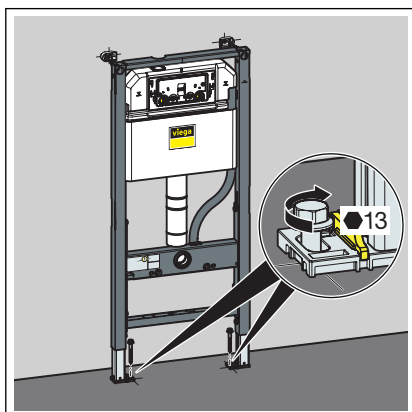
- De bouwhoogte van het element volgens markering van de bovenkant afgewerkte vloer bij de klant instellen.
- De voeten van het element met een steeksleutel (SW 13) vastschroeven.



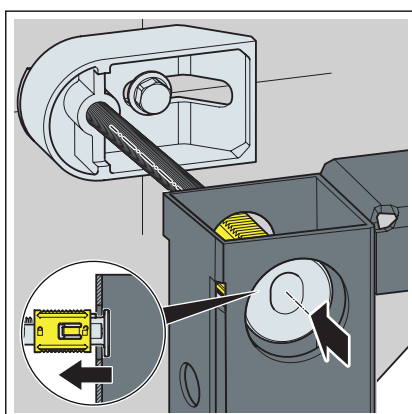
- Het element in de diepte uitlijnen.
 - X4: afhankelijk van het gebruikte element.
- De bevestigingspunten op de vloer markeren.



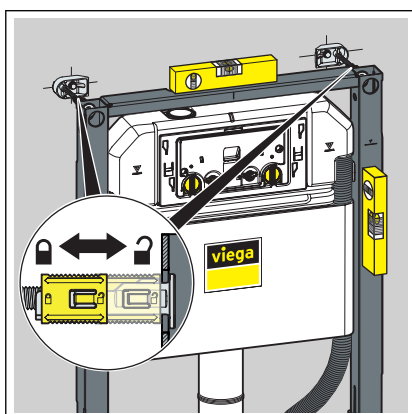
- Het element verwijderen en de vloergaten boren.
- De pluggen erin zetten.



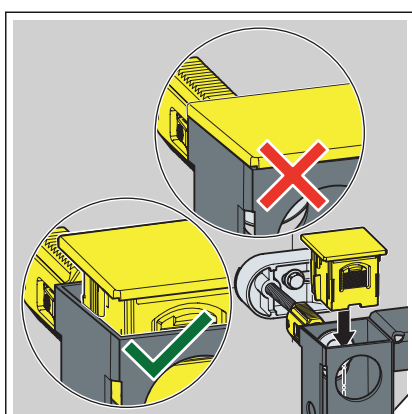
► Het element in de vloer bevestigen.



► De houders door het element op de draadstangen schuiven.

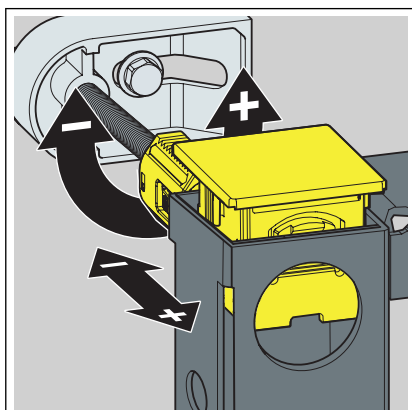


► Het element uitlijnen en de houders met de schuif op de draadstangen fixeren.

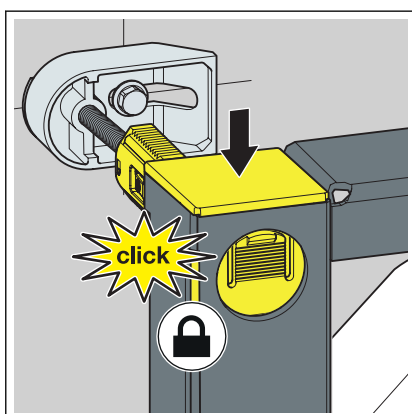


► De kappen er losjes inzetten.

INFO! De kappen niet tot het vastklikken omlaag duwen.



► De uitlijning van het element via de draadstangen bijstellen.



► De kappen tot het vastklikken omlaag duwen.

3.2 Afvalverwijdering

Product en verpakking scheiden in de verschillende materiaalgroepen (bijv. papier, metalen, kunststoffen of non-ferrometalen) en volgens de nationaal geldende wetgeving afvoeren.