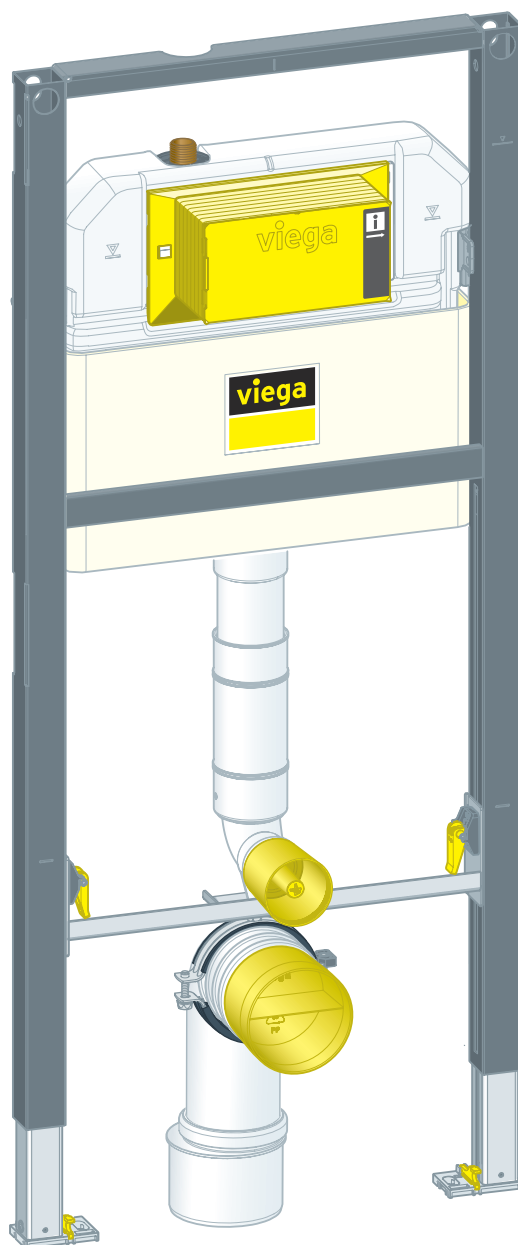


Gebruiksaanwijzing

Prevista Dry-WC-element op de bodem staande WC kind-WC



voor WC-bedieningsplaten voor Prevista

Model
8522.33

Bouwjaar (van)
03/2019

viega

Inhoudsopgave

1	Over deze gebruiksaanwijzing	3
	1.1 Doelgroepen	3
	1.2 Markering van aanwijzingen	3
	1.3 Aanwijzing over deze taalversie	4
2	Productinformatie	5
	2.1 Normen en regelgeving	5
	2.2 Beoogd gebruik	5
	2.2.1 Toepassingen	5
	2.3 Productbeschrijving	6
	2.3.1 Overzicht	6
	2.3.2 Compatibele componenten	6
	2.3.3 Technische gegevens	7
	2.4 Toebehoren	8
3	Gebruik	9
	3.1 Montage-informatie	9
	3.1.1 Montagevoorwaarden	9
	3.1.2 Inbouwmaten	10
	3.2 Montage	11
	3.2.1 Element inkorten (optioneel)	11
	3.2.2 WC-element monteren	14
	3.2.3 Inbouwreservoir aansluiten	20
	3.2.4 Afvoerbocht monteren	23
	3.2.5 WC-element inrichten en beplaten	25
	3.2.6 Spoelhoeveelheid instellen	25
	3.3 Reiniging en onderhoud	28
	3.4 Afvalverwijdering	28

1 Over deze gebruiksaanwijzing

Voor dit document gelden auteursrechten, meer informatie hierover kunt u vinden op viega.com/legal.

1.1 Doelgroepen

De informatie in deze handleiding is bestemd voor de volgende personen:

- Verwarmings- en sanitairinstallateurs resp. voor geïnstrueerd vakpersoneel
- Droogbouwers

Voor personen die niet over bovenstaande opleiding of kwalificatie beschikken, is het niet toegestaan om dit product te monteren, installeren of onderhouden. Deze beperking geldt niet voor eventuele aanwijzingen voor de bediening.

Bij de inbouw van Viega producten moeten de algemeen erkende regels van de techniek en de Viega gebruiksaanwijzingen in acht worden genomen.

1.2 Markering van aanwijzingen

Teksten van waarschuwingen en aanwijzingen zijn afgezet tegen de verdere tekst en extra gemarkeerd met bijbehorende pictogrammen.



GEVAAR!

Waarschuwt voor mogelijk levensgevaarlijk letsel.



WAARSCHUWING!

Waarschuwt voor mogelijk ernstig letsel.



VOORZICHTIG!

Waarschuwt voor mogelijk letsel.



AANWIJZING!

Waarschuwt voor mogelijke materiële schade.



Aanvullende aanwijzingen en tips.

1.3 Aanwijzing over deze taalversie

Deze gebruiksaanwijzing bevat belangrijke informatie over product resp. systeemkeuze, montage en inbedrijfstelling, alsmede over het beoogd gebruik en zo nodig over onderhoudsmaatregelen. Deze informatie over producten, de eigenschappen en technische handleiding ervan is gebaseerd op de momenteel geldende normen in Europa (bijv. EN) en/of in Duitsland (bijv. DIN/DVGW).

Sommige passages in de tekst kunnen verwijzen naar technische voorschriften in Europa/Duitsland. Deze voorschriften gelden voor andere landen als adviezen, als daar geen overeenkomstige nationale eisen bestaan. De overeenkomstige nationale wetten, standaards, voorschriften, normen en andere technische voorschriften hebben prioriteit boven de Duitse/Europese richtlijnen in deze handleiding: de hier beschreven informatie is niet bindend voor andere landen en gebieden en dienen, zoals gezegd, enkel als ondersteuning.

2 Productinformatie

2.1 Normen en regelgeving

De volgende normen en regelgevingen zijn van toepassing op Duitsland resp. Europa. Nationale regeling is te vinden op de relevante website van het land onder *viega.nl/normen*.

Regelgeving uit de paragraaf: toepassingen / montagevoorwaarden

Geldigheidsgebied/aanwijzing	Voor Duitsland geldende regelgeving
Geschikte gemetselde wanden	EN 1996-1-1
Geschikte betonwanden	DIN 1045
Geschikte staanderconstructies	DIN 18183

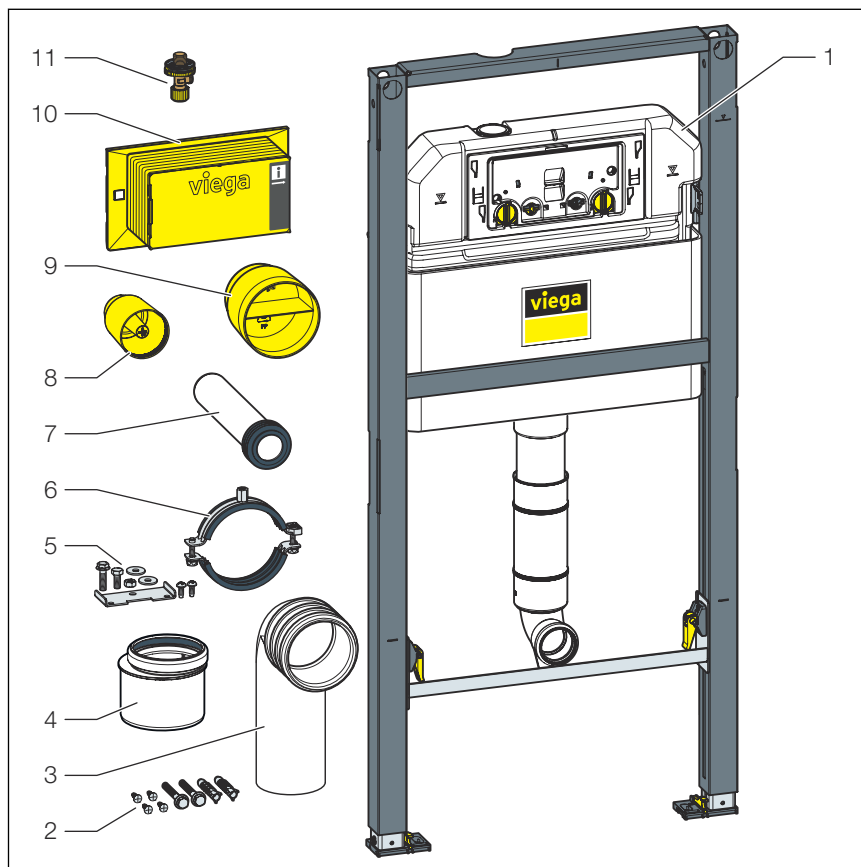
2.2 Beoogd gebruik

2.2.1 Toepassingen

Het Prevista Dry-WC-element is geschikt voor de montage aan gemetselde wandconstructies en staanderconstructies volgens de regelgeving in paragraaf *↪ Hoofdstuk 2.1 „Normen en regelgeving” op pagina 5* en kan in een Prevista Dry Plus-voorwandconstructie worden gebruikt.

2.3 Productbeschrijving

2.3.1 Overzicht



Afb. 1: Componenten

- 1 Inbouwreservoir 3H
- 2 Bevestigingsmateriaal
- 3 Afvoerbocht
- 4 Verloopstuk
- 5 Borgplaat met bevestigingsmateriaal
- 6 Buisklem
- 7 Spoelbuis
- 8 Beschermkap voor afvoerbocht DN90
- 9 Beschermkap voor spoelbuisbocht
- 10 Afdekking revisieschacht
- 11 Hoekstopkraan

2.3.2 Compatibele componenten

Het WC-element is compatibel met alle gebruikelijke WC-keramieken, ook met groot uitsteeksel (barrièrevrij).

Het WC-element kan met de volgende compatibele componenten worden uitgebreid:

- Prevista Dry-bevestigingselement
- Prevista Dry-bevestigingsset, model 8570.36

- Prevista Dry-bevestigingsset, model 8573
- Prevista Dry Plus-bevestigingsset, model 8570.49
- Toebehorenset elektronisch model 8655.11

► Monteer de componenten volgens de desbetreffende gebruiksaanwijzing.

bevestigingselement

Het bevestigingselement is geschikt voor barrièrevrije installatie. Aan het bevestigingselement kunnen steun- en handgrepen worden gemonteerd.

2.3.3 Technische gegevens

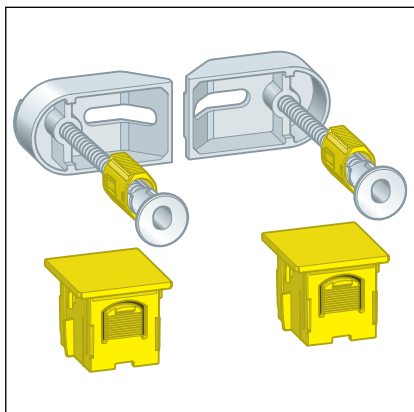
Spoelhoeveelheid

Kleine spoelbeurt	Fabrieksinstelling	ca. 3 l
	Instelbereik	ca. 2–4 l
Grote spoelbeurt	Fabrieksinstelling	ca. 6 l
	Instelbereik	ca. 3,5–7,5 l

Waterdruk

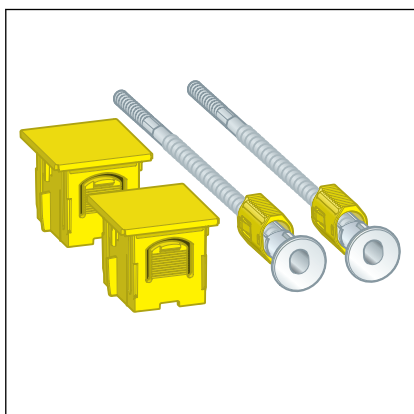
Waterdruk min.	15 kPa (0,15 bar)
Waterdruk max.	1000 kPa (10 bar)

2.4 Toebehoren

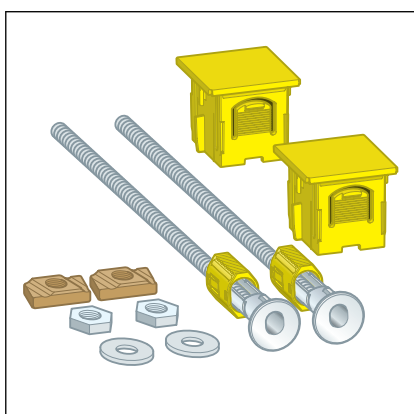


Viega adviseert voor de montage een Prevista Dry-bevestigingsset.

Prevista Dry-bevestigingsset model 8570.36 voor de bevestiging van de Prevista Dry-elementen in enkelvoudige montage/seriemontage, afzonderlijke montage direct op de bouwconstructie, hoekmontage aan massieve of metalen staanderconstructie.



Prevista Dry-bevestigingsset model 8573 voor enkelvoudige montage van de Prevista Dry-elementen aan de massieve muur.



Prevista Dry Plus-bevestigingsset model 8570.49 voor enkelvoudige montage van de Prevista Dry-elementen in Prevista Dry Plus.

3 Gebruik

3.1 Montage-informatie

3.1.1 Montagevoorwaarden

Geschikte wanden

- Gemetselde wanden
- Betonwanden
- Metalen staanderconstructies
- Prevista Dry Plus-voorwandconstructies

De wandconstructies moeten overeenkomen met de regelgeving in paragraaf ↗ *Hoofdstuk 2.1 „Normen en regelgeving” op pagina 5.*

Het WC-element mag alleen aan vlakke wandoppervlakken worden gemonteerd.

Bouwhoogte

Bij de bouwhoogte moet de ingetekende hoogte van de bovenkant afgewerkte vloer worden aangehouden.

WC-keramiek

Het WC-element is geschikt voor staande WC's, baby-WC's en kinder-WC's.

Wateraansluiting

Het WC-element heeft een R $\frac{1}{2}$ -inch-wateraansluiting.



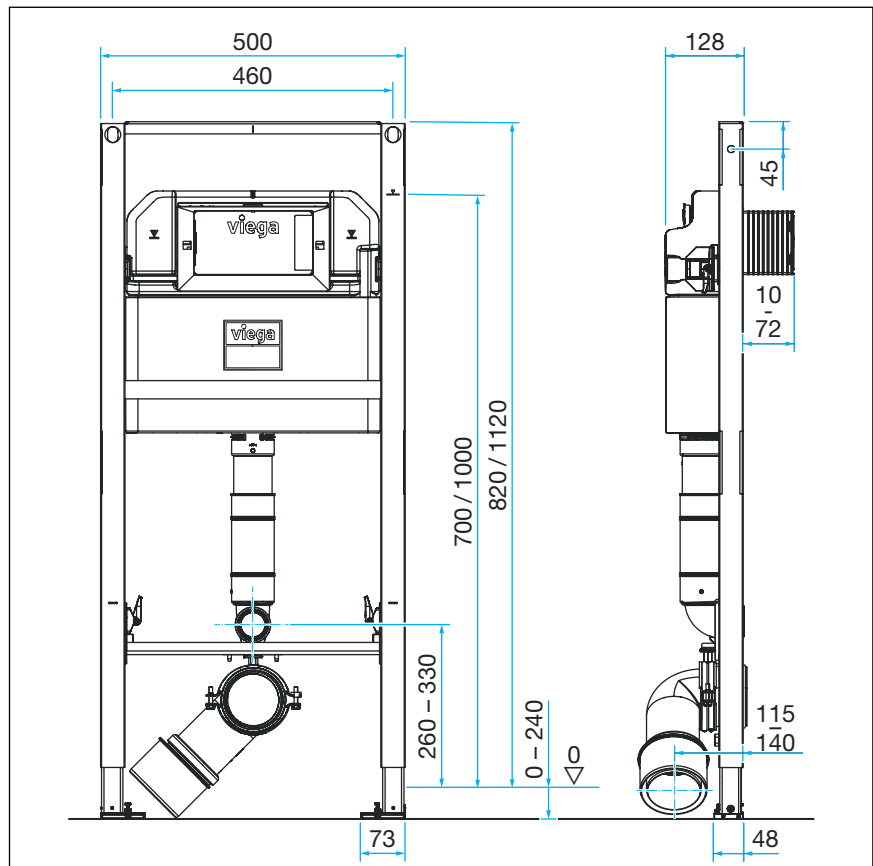
AANWIJZING!

Gebruik voor de wateraansluiting altijd de nieuw meegeleverde slangenset. Geen oude slangensets gebruiken.

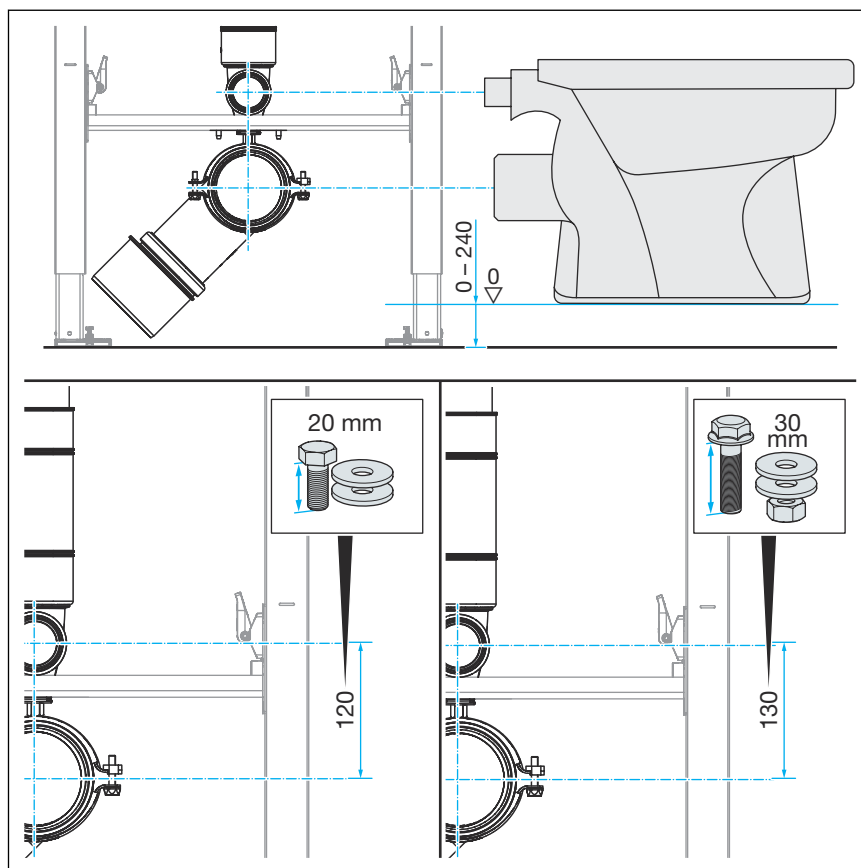
Het WC-element kan met een afstandspoelbediening of met een elektrische spoelbediening en met de sensitive bedieningsplaten worden uitgebreid. De kabels voor deze elektrische bedieningsvarianten moeten voor het beplaten worden geïnstalleerd.

Voor de voorbereiding van de afstandspoelbediening is de overeenkomstige mantelbuis nodig.

3.1.2 Inbouwmaten



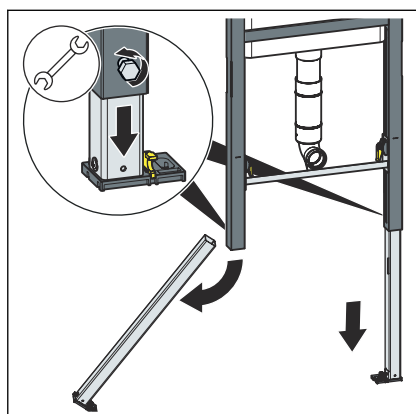
Afb. 2: Maattekening



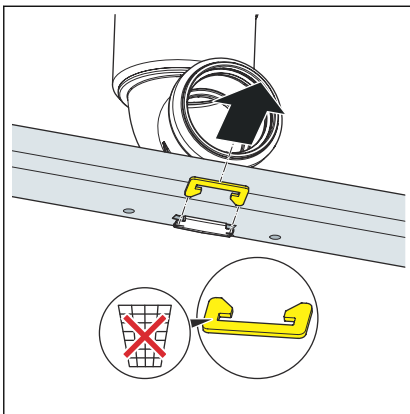
Afb. 3: Afmetingen variabele afvoerhoogte

3.2 Montage

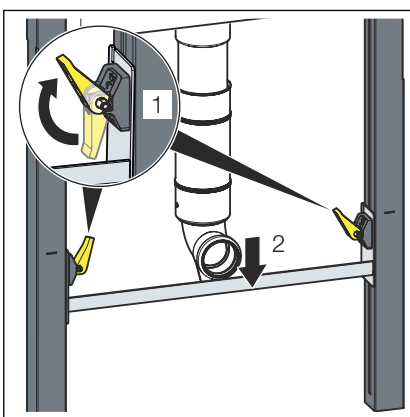
3.2.1 Element inkorten (optioneel)



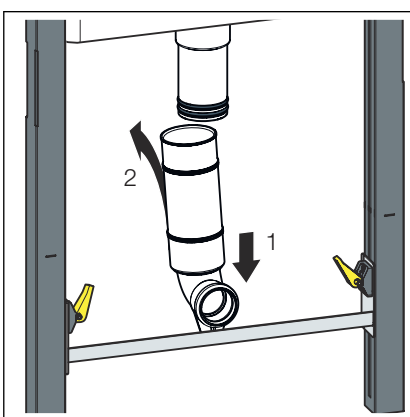
► Trek de voeten uit het element.



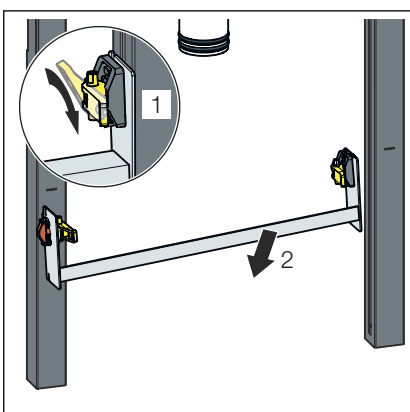
- Draai de klem op de module los.
Bewaar de klem voor later gebruik.



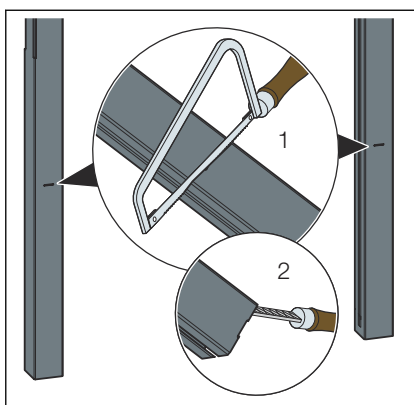
- Open de snelspanlelingen.
- Schuif de traverse omlaag.



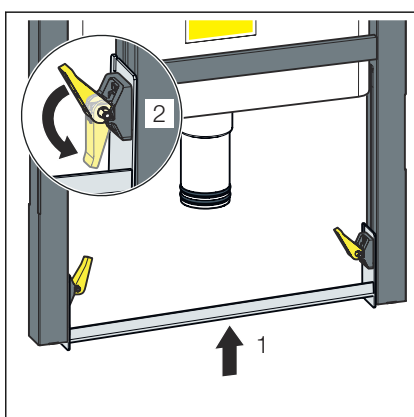
- Trek de spoelbuis van het spoelreservoir af.



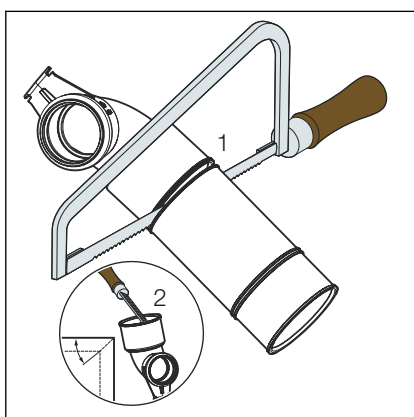
- Trek de traverse uit het element.



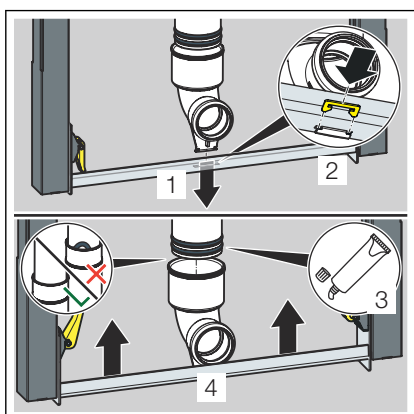
► Kort het element bij de markeringen met een metaalzaag in.



► Duw de traverse terug naar binnen.



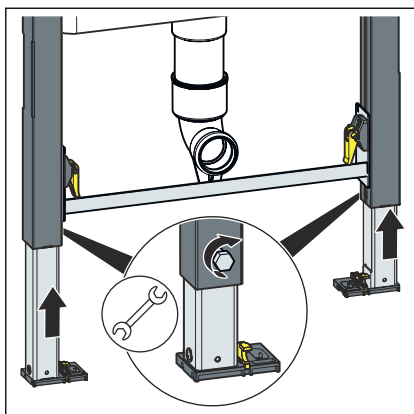
► Kort de spoelbuis in.



► Zet de spoelbuisbocht vast op de module met de klem.

► Steek de spoelbuisbocht in het spoelreservoir.

AANWIJZING! Let erop dat de afdichting goed vast zit.



INFO! Let erop dat de voeten goed vast zitten.

► Schuif de voeten in het element.

3.2.2 WC-element monteren



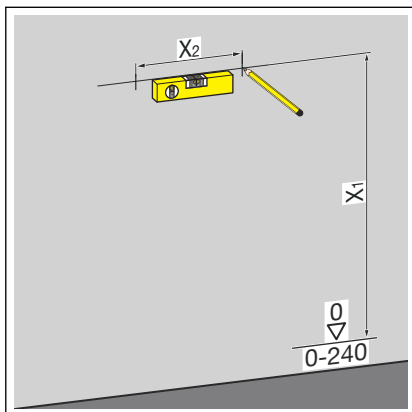
Gemetselde en betonwanden

Bij de montage van meerdere WC-elementen met een afstand van > 500 mm raadt Viega aan om een Prevista Dry-tussenconsole (model 8570.48) te gebruiken. Neem bij de montage de gebruiksaanwijzing van de tussenconsole in acht.

Montage aan gemetselde of betonnen muur

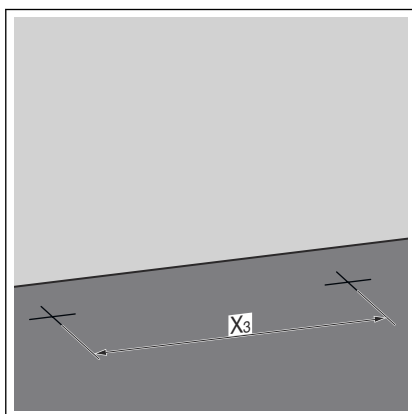


Viega adviseert voor de montage een Prevista Dry-bevestigingsset te gebruiken.



► De bevestigingspunten bepalen en markeren.

- X1: 1100 mm
- X2: afhankelijk van gebruikte bevestigingsset



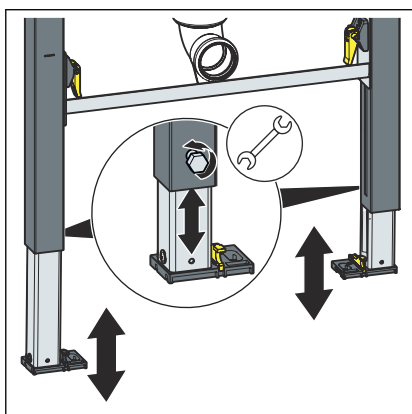
► De bevestigingspunten op de vloer bepalen en markeren.

- X3: 375 mm

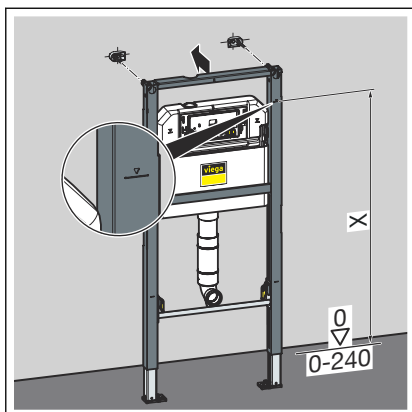
► De gaten boren.

► De pluggen erin zetten.

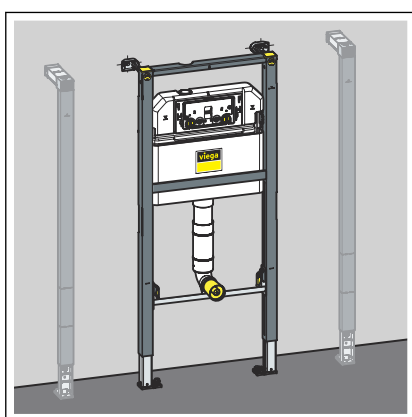
INFO! De Prevista Dry-bevestigingsset volgens de gebruiksaanwijzing van de bevestigingsset monteren.



► De voeten van het element met een steeksleutel losdraaien.



- De bouwhoogte van het element volgens markering van de bovenkant afgewerkte vloer bij de klant instellen.
 - X: 1000 mm
- De voeten van het element met een steeksleutel vastschroeven.

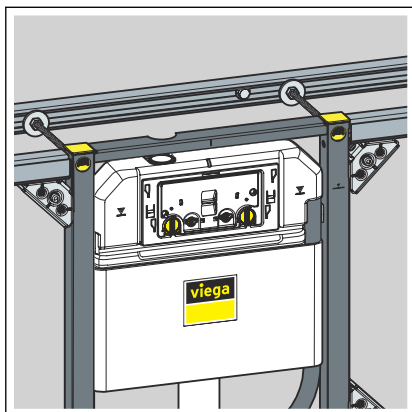


- Het element is aan de wand bevestigd.

Montage in Prevista Dry Plus

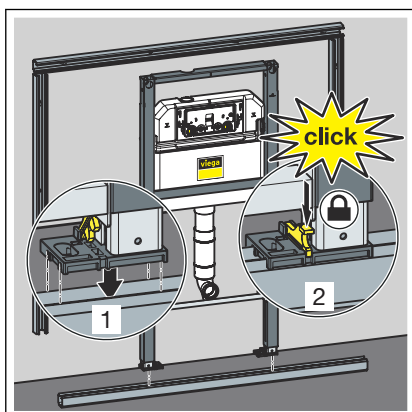


De Prevista Dry Plus-voorwandconstructie volgens de gebruiksaanwijzing van het Prevista Dry Plus-systeem monteren.

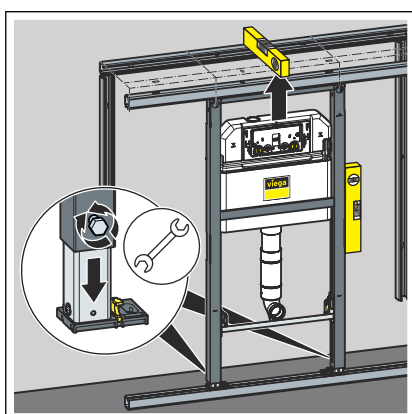


AANWIJZING!

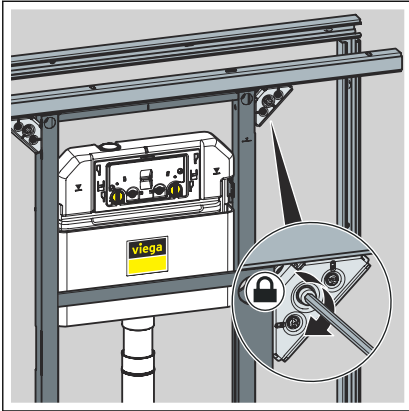
Bij montage zonder doorlopende rail boven het element moet bijkomend de Prevista Dry Plus-bevestigingsset (model 8570.49) worden gebruikt. Zie het voorbeeld met WC-element model 8521.



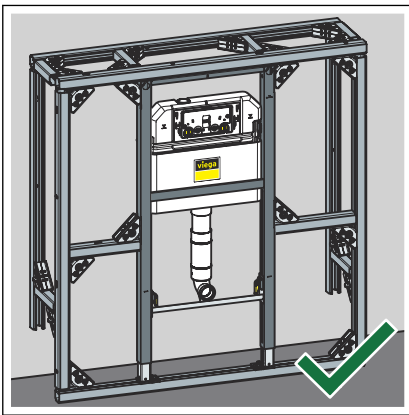
- Het element op de vloerrail positioneren.
- De voeten met de clips op de vloerrail bevestigen.



- De hoogte van het element via de voeten instellen.

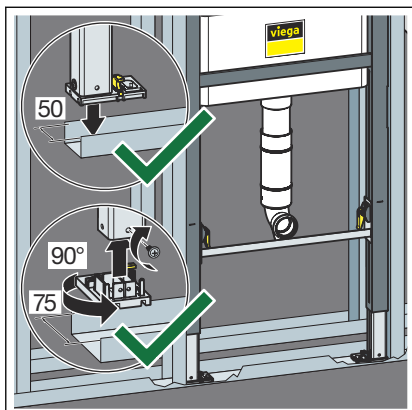


■ Het element met Prevista Dry Plus-railverbinders bevestigen.

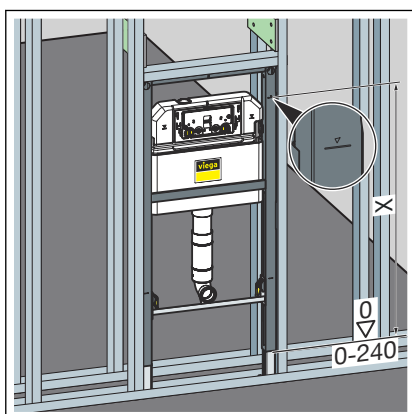


□ Het WC-element is in de Prevista Dry Plus voorwandconstructie bevestigd.

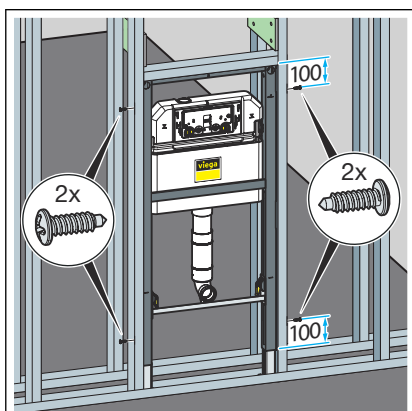
Montage in metalen staanderconstructie



- Het element op de vloerrail positioneren.
- Indien noodzakelijk de voetdiepte van 50 mm (voorgemonteerd) op 75 mm omstellen.
- De voetplaten losmaken en eruit trekken.
- De voetplaten 90° draaien.
- Bevestig de voeten.

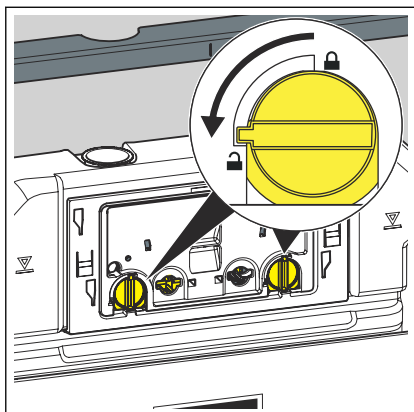


- De bouwhoogte van het element volgens markering van de bovenkant afgewerkte vloer bij de klant instellen.

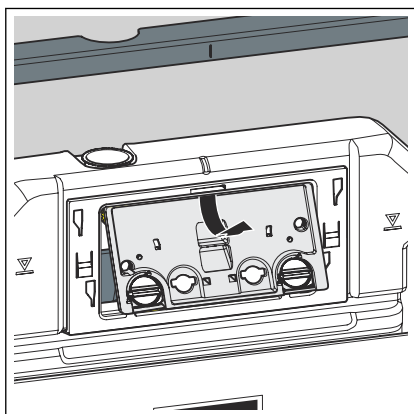


- Het element met meegeleverde schroeven in de staanderconstructie bevestigen.

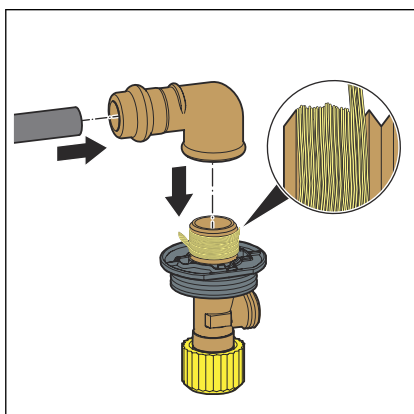
3.2.3 Inbouwreservoir aansluiten



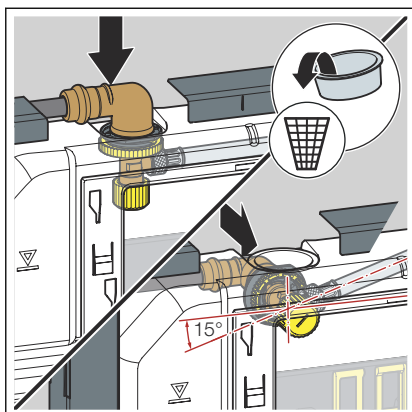
- De vergrendeling van de bouwbeschermingsplaat 90° tegen de klok in draaien.



- Verwijder de bouwbeschermingsplaat.

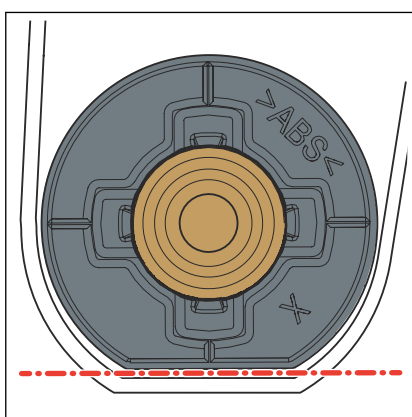


- De persfitting op de watertoevoer steken.
- De verbinding persen.
- De schroefverbindingen van de hoekstopkraan afdichten.
- De hoekstopkraan in de draadzijde van persfitting schroeven.

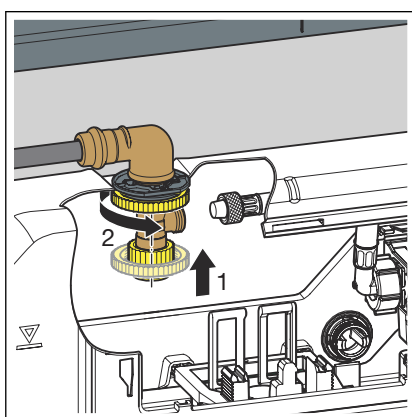


INFO! Bij het inbouwreservoir 3H kan de hoekstopkraan van boven of aan de achterkant worden aangebracht.

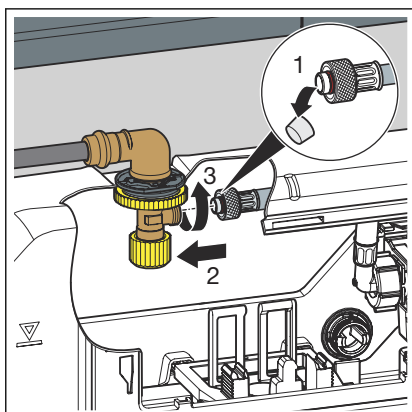
- De stop verwijderen.
- De hoekstopkraan in het spoelreservoir plaatsen.



INFO! Op de juiste zit van de hoekstopkraan letten.



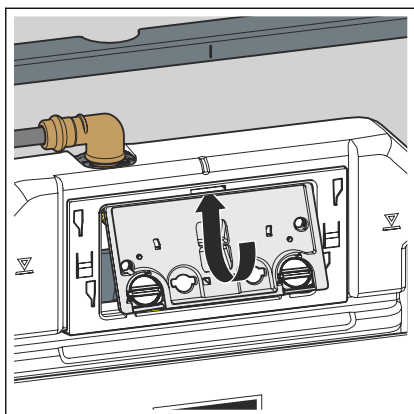
- De hoekstopkraan en het spoelreservoir via de contramoer aan elkaar koppelen.



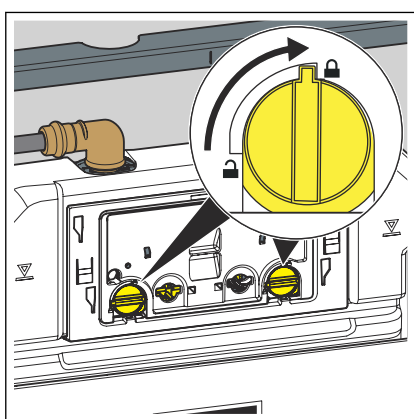
- Verwijder de beschermkap van de flexibele slang.
- Schroef de flexibele slang en de hoekklep handvast op elkaar.

INFO! Als een WC-bedieningsplaat met een elektronische spoelbediening moet worden gemonteerd, dan moet de kleine spoelbeurt worden ingesteld op 2 liter.

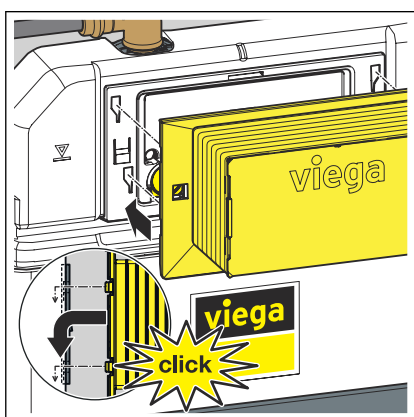
- Eventueel de spoelhoeveelheid instellen, [Hoofdstuk 3.2.6 „Spoelhoeveelheid instellen” op pagina 25.](#)



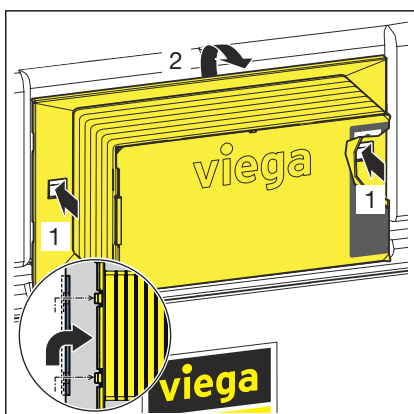
► Plaats de bouwbeschermingsplaat in het spoelreservoir.



► De vergrendeling van het bouwbeschermingsplaat 90° met de klok mee draaien.



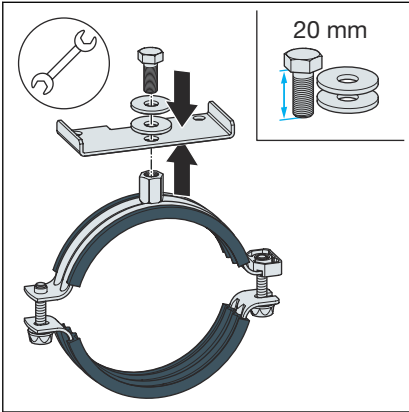
► Plaats de inspectieschacht op de bouwbeschermingsplaat van het gebouw.



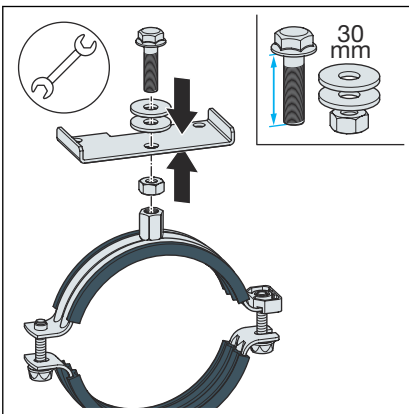
Om de revisieschacht er weer af te nemen de bevestigingsclips aan de zijkant indrukken.

3.2.4 Afvoerbocht monteren

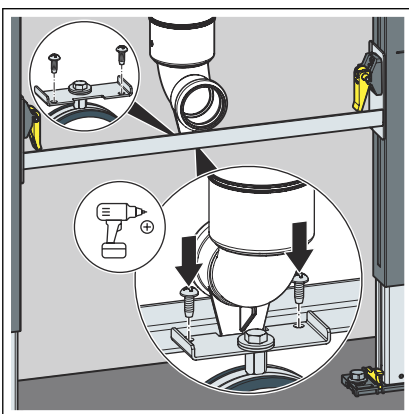
Variabele afvoer



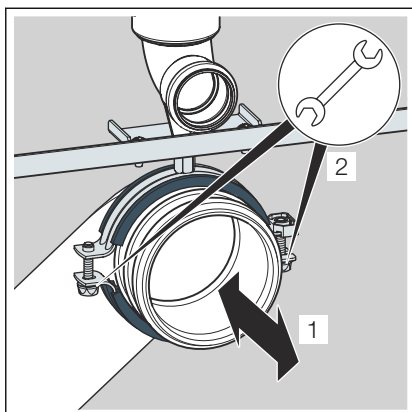
► Bevestig de buisklem aan de borgplaat.



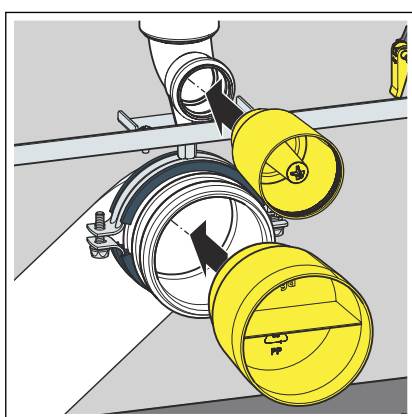
INFO! Als de schroef 30 mm lang is, gebruik dan ook de con-tramoer.



► Bevestig de borgplaat aan de traverse.

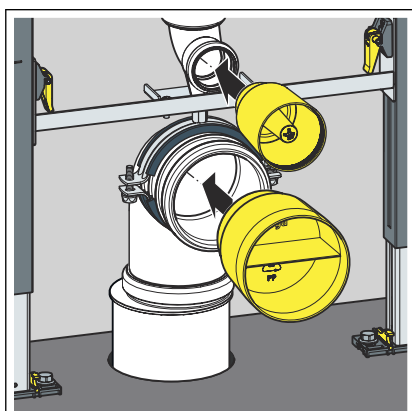


- De afvoerbocht in de buisklem bevestigen.



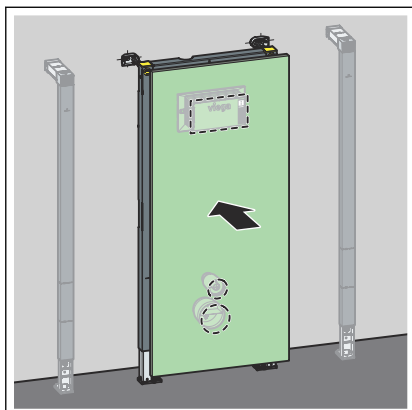
- De beschermdop voor de spoelbuisbocht opsteken.
- De beschermdop voor de afvoerbocht opsteken.

Vloerafvoer

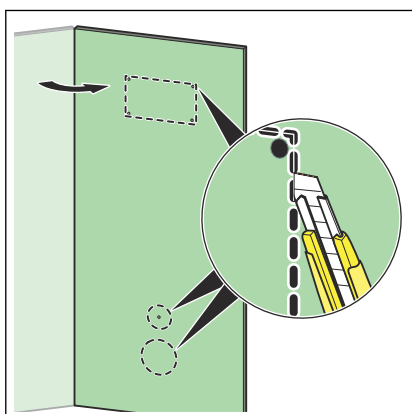


- De beschermdop voor de spoelbuisbocht opsteken.
- De beschermdop voor de afvoerbocht opsteken.

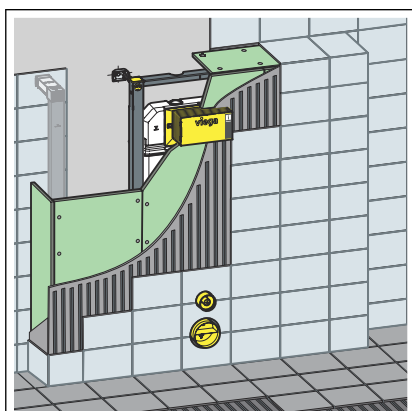
3.2.5 WC-element inrichten en beplaten



- Een geschikte gipskarton-bekledingsplaat met lichte druk op de revisieschacht en op de bouwbeveiliging greineren.



- De uitsparingen voor de bouwbeveiliging en de revisieschacht uitsnijden.



- Het element met gipskarton-bekledingsplaten beplaten.

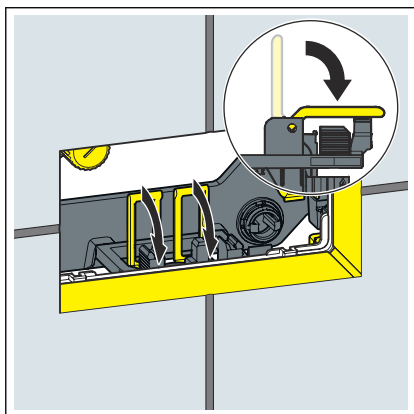
3.2.6 Spelhoeveelheid instellen



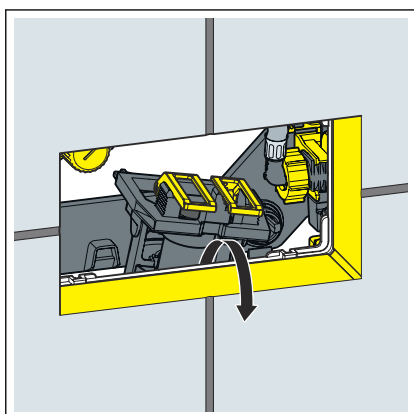
Voor een elektronische spoelactivering moet de kleine spelhoeveelheid worden ingesteld op 2 liter.

Voorwaarden:

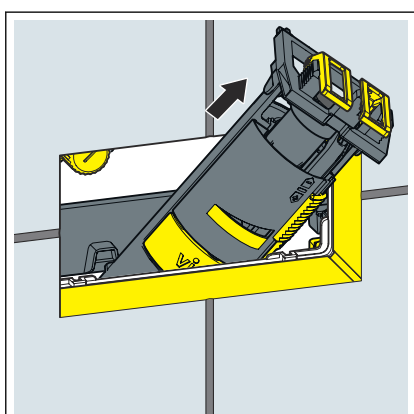
- Het spoelreservoir is vrij toegankelijk.
- De watervoorziening is afgesloten.
- Het sanitair object is gemonteerd.
- De omslagen naar voren klappen.

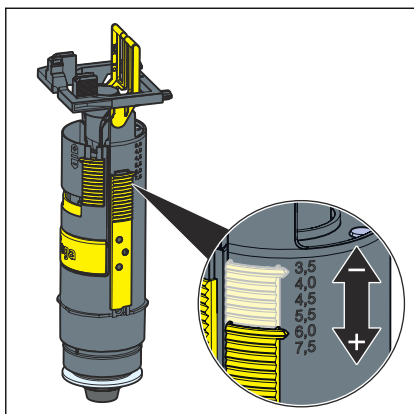


- Het afvoerventiel optillen.

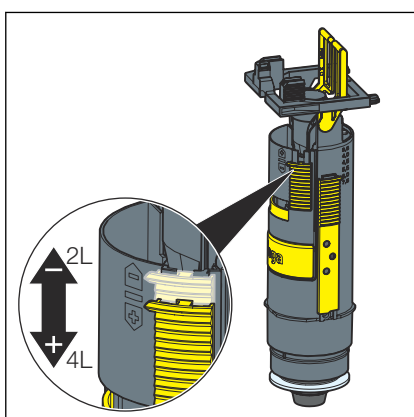


- Het afvoerventiel door de revisieopening verwijderen.





► De grote spoelbeurt op het afvoerventiel instellen.

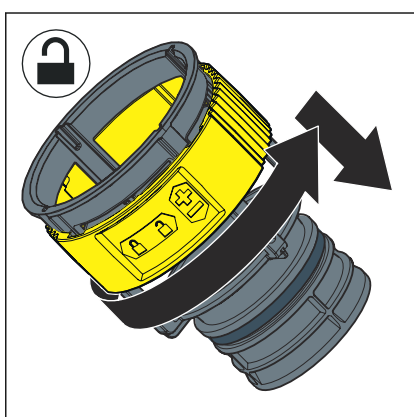


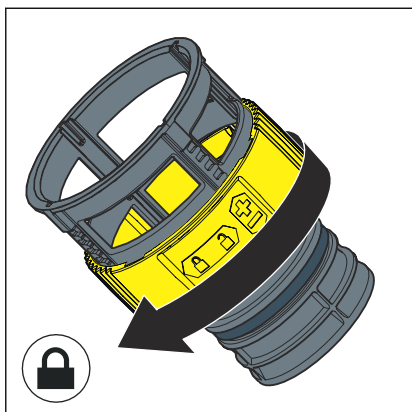
► De kleine spoelbeurt op het afvoerventiel instellen.

Spoelstroom instellen

Vereisten:

- Het afvoerventiel is gedemonteerd.
- De spoelstroombeperker is verwijderd.
- De spoelstroombeperker ontgrendelen.
- De spoelstroom op de spoelstroombeperker instellen.





► De spoelstroombeperker vergrendelen.

3.3 Reiniging en onderhoud

Reiniging en onderhoud van het inbouwreservoir

Het inbouwreservoir wordt voortdurend mechanisch, chemisch en fysiek belast. Daarom moeten de componenten indien nodig worden gereinigd en de afdichtingen van afvoer en vulventiel worden vervangen.

In gebieden resp. regio's waar de waterhardheid op grond van verhoogde calcium- of magnesiumzouten zeer hoog is, kan er kalkaanslag aan de vul- en afvoerventielen ontstaan. Afhankelijk van de mate van de aanslag moeten de ventielen worden vervangen.

3.4 Afvalverwijdering

Product en verpakking scheiden in de verschillende materiaalgroepen (bijv. papier, metalen, kunststoffen of non-ferrometalen) en volgens de nationaal geldende wetgeving afvoeren.



Viega Nederland B.V.

info@viega.nl

viega.nl

NL • 2023-12 • VPN230198

