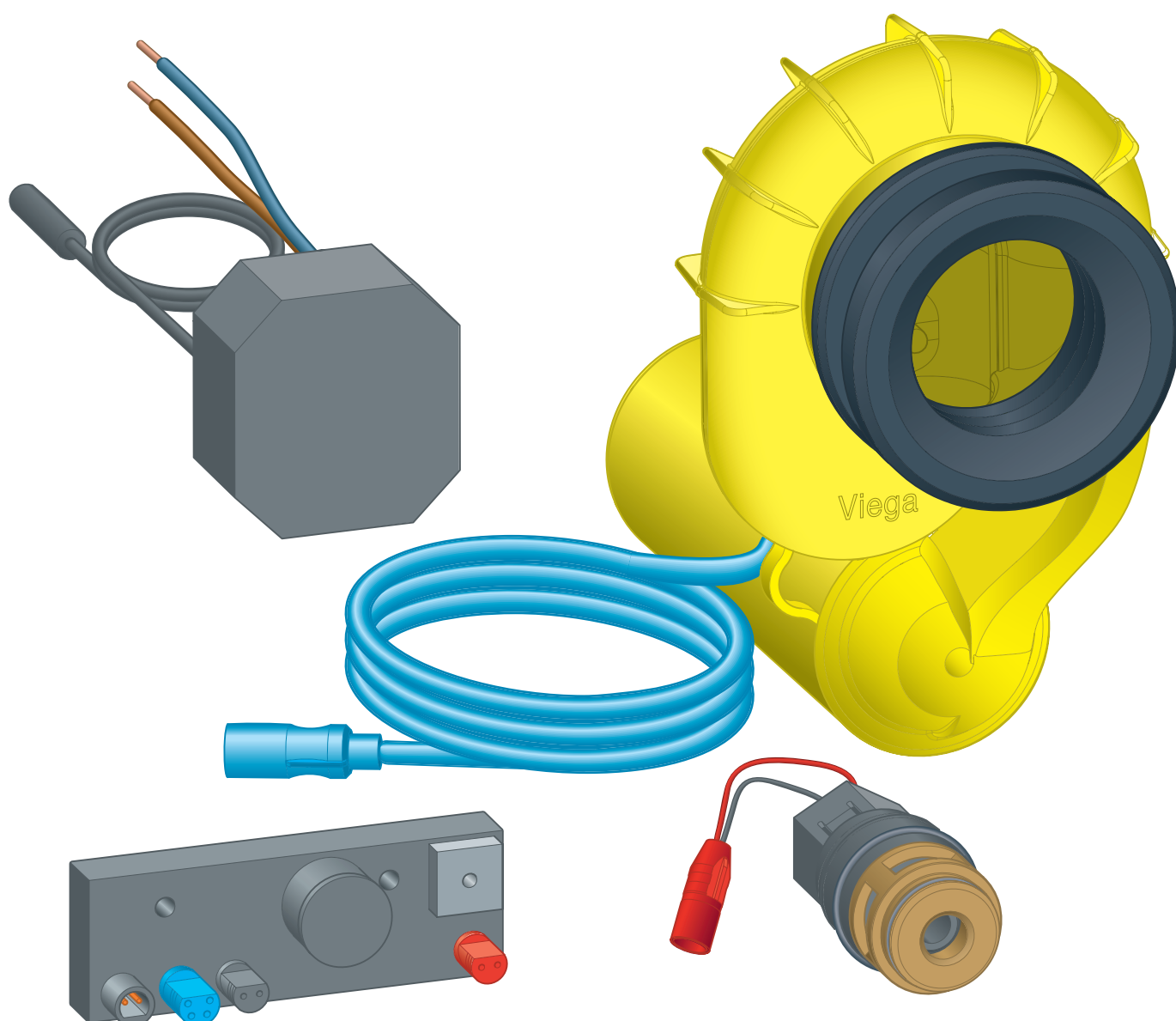


## Gebruiksaanwijzing

# Afbouwset spoelbediening verdekt



voor urinoir met inbouwspoelsysteem

**Model**  
8560.33

**Bouwjaar (van)**  
04/2019

**viega**

# Inhoudsopgave

<b>1</b>	<b>Over deze gebruiksaanwijzing</b>	<b>3</b>
	1.1 Doelgroepen	3
	1.2 Markering van aanwijzingen	3
	1.3 Aanwijzing over deze taalversie	4
<b>2</b>	<b>Productinformatie</b>	<b>5</b>
	2.1 Veiligheidsvoorschriften	5
	2.2 Beoogd gebruik	5
	2.2.1 Toepassingen	5
	2.2.2 Algemene aanwijzingen	5
	2.3 Productbeschrijving	7
	2.3.1 Overzicht	7
	2.3.2 Aansluitschema	8
	2.3.3 Technische gegevens	8
<b>3</b>	<b>Gebruik</b>	<b>9</b>
	3.1 Montage	9
	3.1.1 Spoelbediening monteren	9
	3.2 Inbedrijfstelling	13
	3.2.1 Functietest	13
	3.2.2 Programma's activeren	13
	3.3 Fouten, storingen en oplossingen	15
	3.4 Afvalverwijdering	15

# 1 Over deze gebruiksaanwijzing

Voor dit document gelden auteursrechten, meer informatie hierover kunt u vinden op [viega.com/legal](http://viega.com/legal).

## 1.1 Doelgroepen

De informatie in deze handleiding is bestemd voor de volgende personen:

- Verwarmings- en sanitairinstallateurs resp. voor geïnstrueerd vakpersoneel
- Elektro-installateurs

Voor personen die niet over bovenstaande opleiding of kwalificatie beschikken, is het niet toegestaan om dit product te monteren, installeren of onderhouden. Deze beperking geldt niet voor eventuele aanwijzingen voor de bediening.

Bij de inbouw van Viega producten moeten de algemeen erkende regels van de techniek en de Viega gebruiksaanwijzingen in acht worden genomen.

## 1.2 Markering van aanwijzingen

Teksten van waarschuwingen en aanwijzingen zijn afgezet tegen de verdere tekst en extra gemarkeerd met bijbehorende pictogrammen.



### **GEVAAR!**

Waarschuwt voor mogelijk levensgevaarlijk letsel.



### **WAARSCHUWING!**

Waarschuwt voor mogelijk ernstig letsel.



### **VOORZICHTIG!**

Waarschuwt voor mogelijk letsel.



### **AANWIJZING!**

Waarschuwt voor mogelijke materiële schade.



Aanvullende aanwijzingen en tips.

### 1.3 Aanwijzing over deze taalversie

Deze gebruiksaanwijzing bevat belangrijke informatie over product resp. systeemkeuze, montage en inbedrijfstelling, alsmede over het beoogd gebruik en zo nodig over onderhoudsmaatregelen. Deze informatie over producten, de eigenschappen en technische handleiding ervan is gebaseerd op de momenteel geldende normen in Europa (bijv. EN) en/of in Duitsland (bijv. DIN/DVGW).

Sommige passages in de tekst kunnen verwijzen naar technische voorschriften in Europa/Duitsland. Deze voorschriften gelden voor andere landen als adviezen, als daar geen overeenkomstige nationale eisen bestaan. De overeenkomstige nationale wetten, standaards, voorschriften, normen en andere technische voorschriften hebben prioriteit boven de Duitse/Europese richtlijnen in deze handleiding: de hier beschreven informatie is niet bindend voor andere landen en gebieden en dienen, zoals gezegd, enkel als ondersteuning.

## 2 Productinformatie

### 2.1 Veiligheidsvoorschriften



#### **GEVAAR!**

#### **Gevaar door elektrische stroom**

Een elektrische schok kan leiden tot verbrandingen en ernstig tot dodelijk letsel veroorzaken.

- Werkzaamheden aan het elektrisch systeem mogen uitsluitend door vakkundige elektriciens worden uitgevoerd.
- Schakel voor werkzaamheden aan elektrische delen de netspanning uit.
- Schakel voor het aansluiten van de netvoeding de netspanning uit.

### 2.2 Beoogd gebruik

#### 2.2.1 Toepassingen


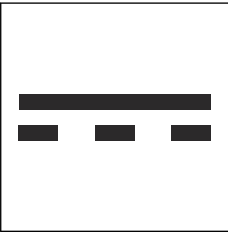
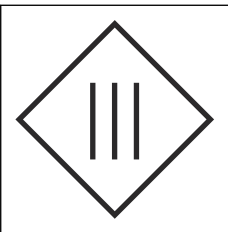
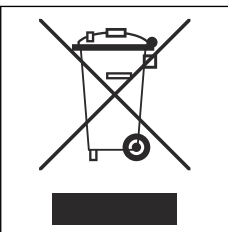
De afbouwset is geschikt voor het Prevista Dry-urinoirelement verborgen spoelbediening (model 8560.31).

#### 2.2.2 Algemene aanwijzingen

##### Symbolen

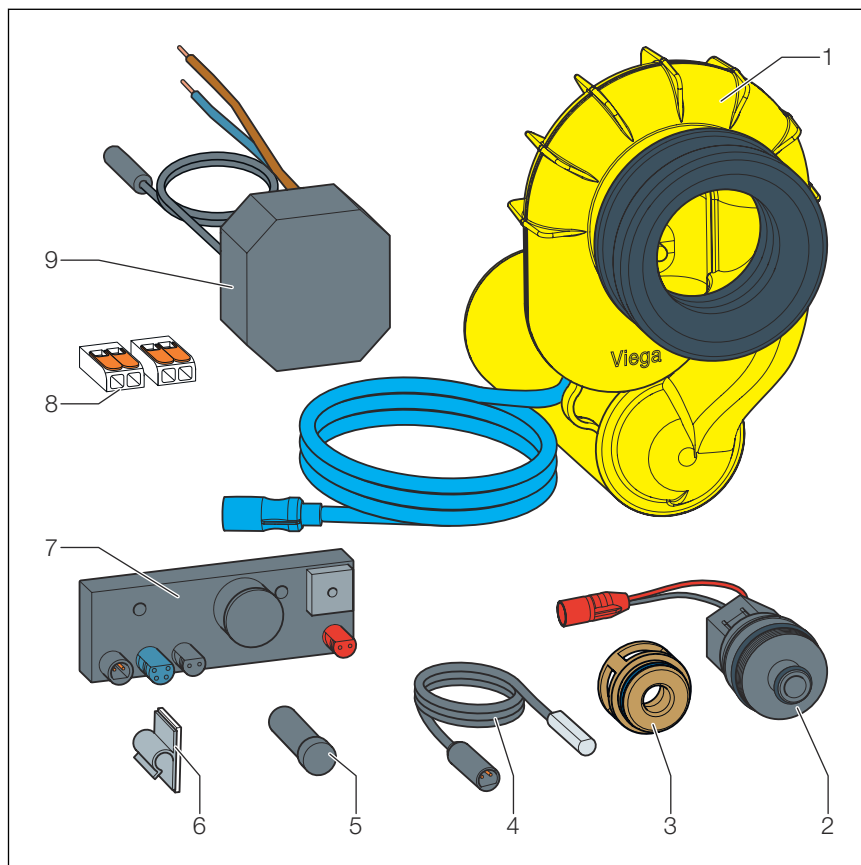
Let op de op het etiket afgedrukte symbolen:

Symbol	Beschrijving
	CE-markering, productveiligheid in Europa

Symbool	Beschrijving
	EAC-markering, registratie van producten op het gebied van de douane-unie
	Gelijkstroom
	Beschermingsklasse III
	Het gemarkeerde product mag niet met het huisvuil worden verwijderd.

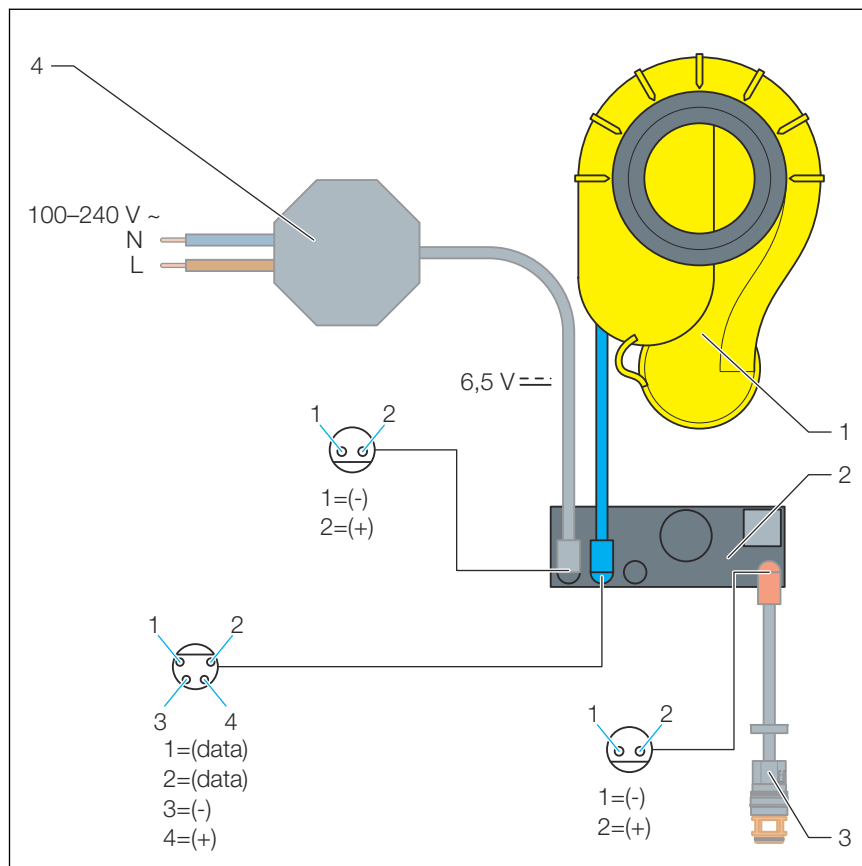
## 2.3 Productbeschrijving

### 2.3.1 Overzicht



- 1 Urinoirsifon met horizontale uitgang en sensor
- 2 Magneetventiel
- 3 Ventieladapter
- 4 Reed-contact
- 5 Magneetstift
- 6 Houder
- 7 Besturing
- 8 Geleiderklem
- 9 Netvoeding

### 2.3.2 Aansluitschema



Afb. 1: Aansluitschema, afbouwset spoelbediening verzonken, netvoeding en besturing

- 1 Urinoirsifon
- 2 Besturing
- 3 Magneetventiel
- 4 Netvoeding

### 2.3.3 Technische gegevens

<b>Stroomdruk</b>	0,05–0,5 MPa (0,5–5 bar)
<b>Debiet</b>	max. 0,25 l/s bij waterleidingdruk 0,2–0,5 MPa (2–5 bar)
<b>Debietregelaar</b>	fabrieksmatig gemonteerd in het watertraject (15 l/min)
<b>Stroomvoorziening</b>	100 V–240 V AC (50/60 HZ)
<b>Batterijvoeding</b>	6 V batterij
<b>Geluidsklasse</b>	2
<b>Hygiënespoeling</b>	automatisch na 24 uur



## 3 Gebruik

### 3.1 Montage

#### 3.1.1 Spoelbediening monteren



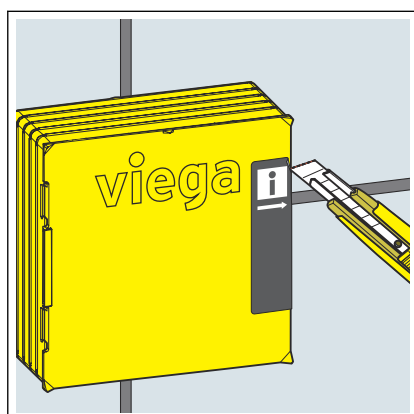
#### **GEVAAR!** **Gevaar door elektrische stroom**

Een elektrische schok kan leiden tot verbrandingen en ernstig tot dodelijk letsel veroorzaken.

- Laat werkzaamheden aan het elektrisch systeem uitsluitend uitvoeren door elektriciens.
- Schakel de aansluitkabel voor werkzaamheden hieraan altijd spanningsvrij.

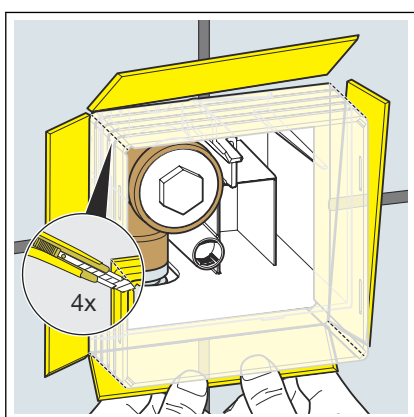
Vereisten:

- Het voorwandelement is gemonteerd.
- De tegelwerkzaamheden zijn afgerond.
- Een 230 V-netaansluiting is bij de klant beschikbaar gesteld.
- De aansluitkabel is spanningsvrij.
- De plakstrook voor de schachtafdekking insnijden.



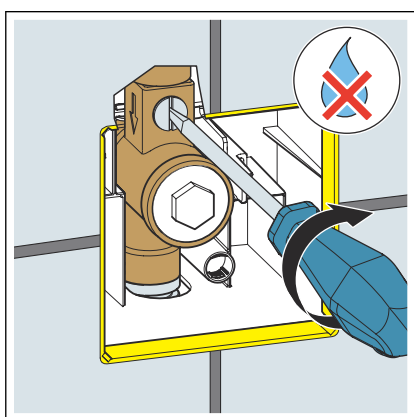


► De schachtafdekking verwijderen.

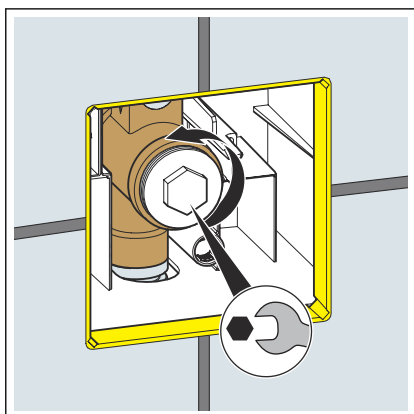


► De revisieschacht aan de hoeken insnijden.

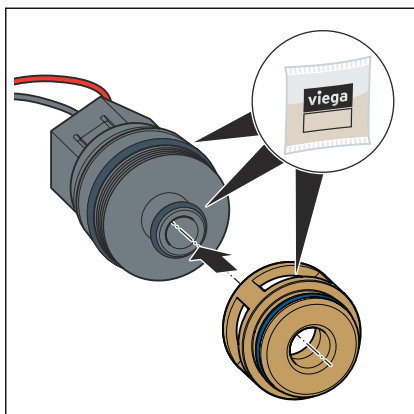
► De zijden van de revisieschacht tot aan het tegelvlak naar buiten knikken en afbreken.



► De voorafsluiting sluiten.

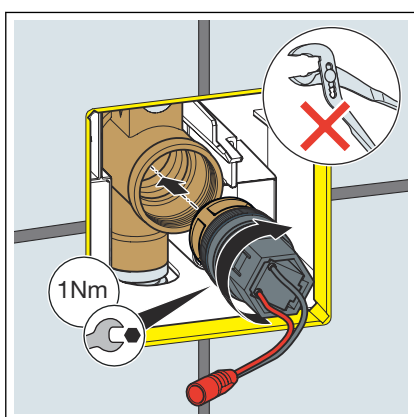


► De sluiting verwijderen.

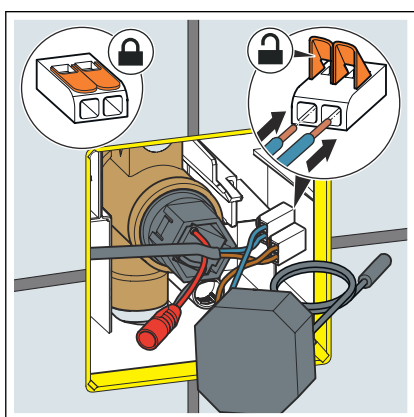


- De dichtelementen invetten.
- De ventieladapter op het magneetventiel plaatsen.

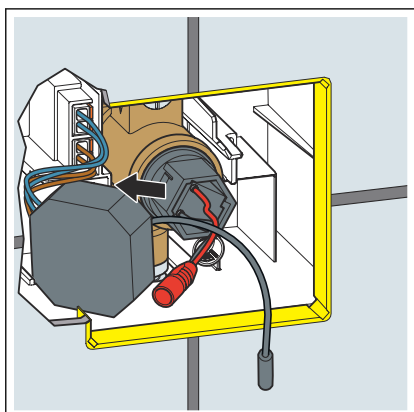
**AANWIJZING!** Zorg ervoor dat het dichtelement in de groef zit.



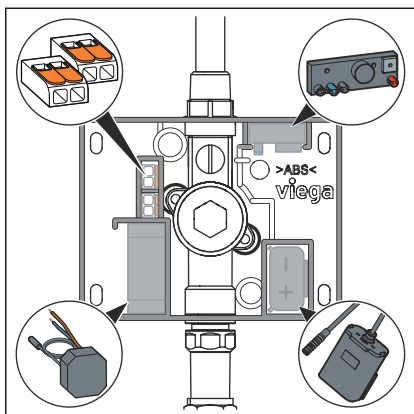
- Het magneetventiel er recht opzetten en voorzichtig tot aan de aanslag indraaien (fijn schroefdraad).
- Het magneetventiel erin schroeven.  
Maximaal draaimoment: 1 Nm



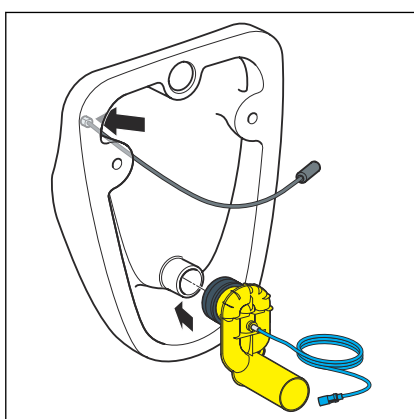
- De kabels in de klemmen schuiven.



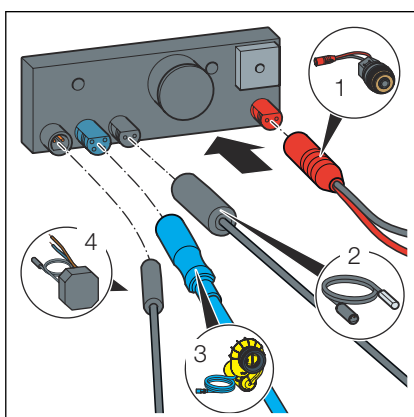
- De netvoeding in de revisieopening schuiven.



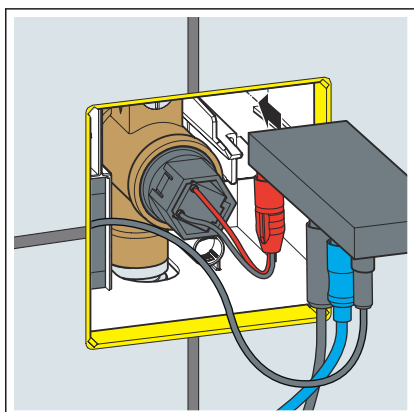
- De netvoeding, de besturing, de batterijhouder en de klemmen positioneren.



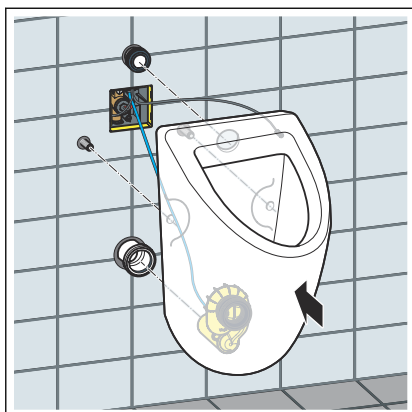
- De houder voor het reed-contact aan de achterzijde in het sanitair object lijmen.
- De houder stevig aandrukken.
- Het reed-contact in de houder klemmen.
- De urinoirsifon met de sensor op het sanitair object steken.



- De stekker in de volgende volgorde met de besturing verbinden:
  - 1e stekker magneetventiel op rode bus
  - 2e stekker reed-contact op zwarte bus
  - 3e stekker sensor op blauwe bus
  - 4e stekker netvoeding op zwarte bus



- De besturing in de revisieschacht positioneren.



- Het sanitair object monteren.

## 3.2 Inbedrijfstelling

### 3.2.1 Functietest

Bij de inbedrijfstelling een functietest uitvoeren met lauwwarm water. Daarbij het lauwarme water in het sanitair object inbrengen.



- Het water langzaam op de achterwand van het sanitair object inleiden.

De reactietijd van de spoeling kan tussen 5–25 s (afhankelijk van de stromingseigenschappen van het sanitair object) bedragen.

Wanneer de spoeling meerdere malen pas na 45 s activeert, controleer dan de sensor in het afzuigapparaat.

### 3.2.2 Programma's activeren



- Om de programma's te activeren, de magneetstift boven het reed-contact houden.

Na iedere seconde klinkt er een geluidssignaal.

- Om het gewenste programma te activeren, de magneetstift na het desbetreffende geluidssignaal verwijderen.

**Serviceprogramma's**

Magneetstift verwijderen na	Serviceprogramma	Functie
1e geluidssignaal	5 minuten spoelstop	Voor de handmatige reiniging van het urinoir wordt het spoelprogramma gedurende 5 minuten buiten werking gesteld. Daarna wordt een hoofdspoeling geactiveerd.  Vervolgens schakelt de besturing weer terug in het vooringestelde spoelprogramma.
2e geluidssignaal	Hoofdspoeling	Er wordt een hoofdspoeling geactiveerd.  Vervolgens schakelt de besturing weer terug in het vooringestelde spoelprogramma.
3e geluidssignaal	Intervalreiniging	Spoelstop gedurende 2 minuten. Daarna volgen in intervallen van elk 2 minuten 5 korte spoelingen.  Vervolgens schakelt de besturing weer terug in het vooringestelde spoelprogramma.

**Systeemdiagnose**

Magneetstift verwijderen na	Signaal (na ca. 10 seconden pauze)	Foutbron / storing	Oplossing
4e geluidssignaal	enkelvoudig geluidssignaal, geen spoeling	Magneetventiel of watertoevoer	De verbinding magneetventiel naar de besturing controleren.  De watertoevoer en het magneetventiel controleren.
	dubbel geluidssignaal	Sensor	De verbinding sensor naar besturing controleren.  De sensor en de besturing controleren.
	drievoudig geluidssignaal	Batterij zwak	De batterijen vervangen.

Als er een spoeling met aansluitend geluidssignaal plaatsvindt, is het totaalsysteem bedrijfsklaar.

### Spoelprogramma's

Magneetstift verwijderen na	Spoelprogramma
5e geluidssignaal	Programma 1 (fabrieksinstelling) 3 l spoelhoeveelheid
6e geluidssignaal	Programma 2: normaal gebruik: 3 l spoelhoeveelheid verhoogd gebruik: 1 l spoelhoeveelheid
7e geluidssignaal	Programma 3: 1 l spoelhoeveelheid

## 3.3 Fouten, storingen en oplossingen



In geval van bedrijfsstoringen het model loskoppelen van de stroom en na een minuut weer aansluiten.

## 3.4 Afvalverwijdering

Product en verpakking scheiden in de verschillende materiaalgroepen (bijv. papier, metalen, kunststoffen of non-ferrometalen) en volgens de nationaal geldende wetgeving afvoeren.



**Viega Nederland B.V.**

[info@viega.nl](mailto:info@viega.nl)

[viega.nl](http://viega.nl)

NL • 2023-10 • VPN210034

