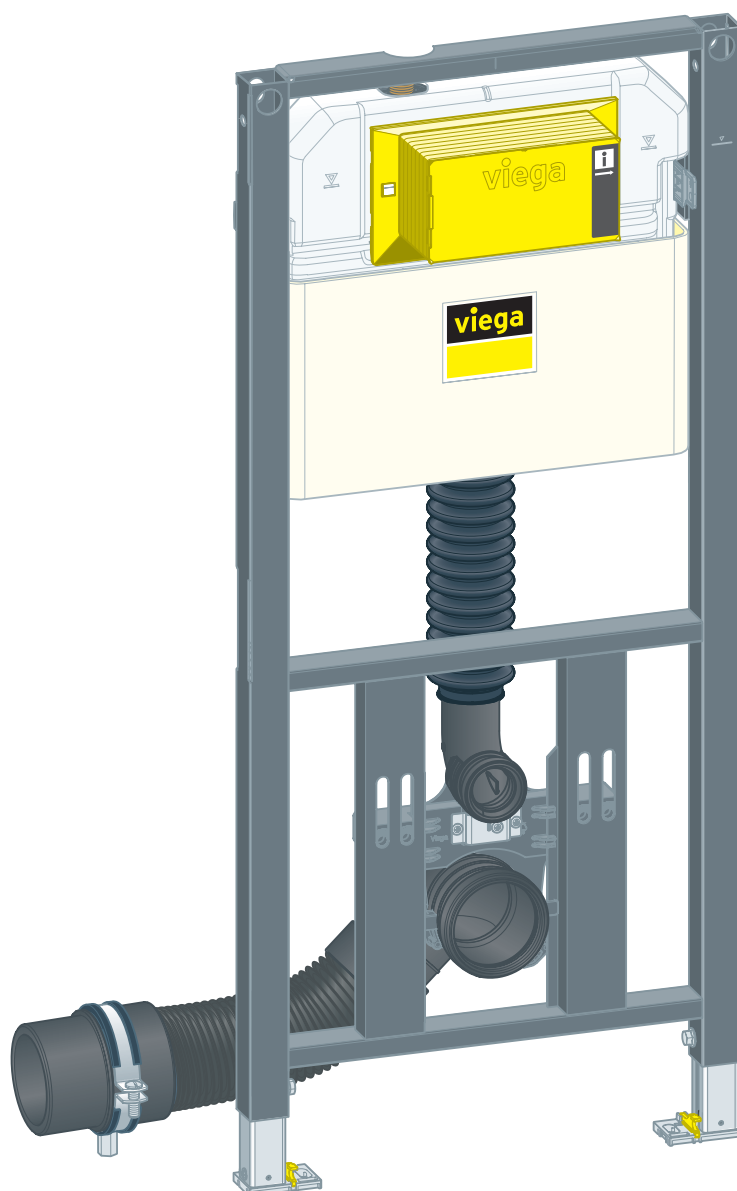


Gebruiksaanwijzing

Prevista Dry-WC-element,
keramiekhoogte achteraf door de
installateur in hoogte verstelbaar



voor WC-bedieningsplaten voor Prevista

Model
8522.31

Bouwjaar (van)
01/2019

viega

Inhoudsopgave

1	Over deze gebruiksaanwijzing	3
	1.1 Doelgroepen	3
	1.2 Markering van aanwijzingen	3
	1.3 Aanwijzing over deze taalversie	4
2	Productinformatie	5
	2.1 Normen en regelgevingen	5
	2.2 Beoogd gebruik	5
	2.2.1 Toepassingen	5
	2.3 Productbeschrijving	5
	2.3.1 Overzicht	5
	2.3.2 Compatibele componenten	6
	2.3.3 Technische gegevens	7
	2.4 Toebehoren	8
3	Gebruik	9
	3.1 Montage-informatie	9
	3.1.1 Montagevoorwaarden	9
	3.1.2 Inbouwmaten	10
	3.2 Montage	10
	3.2.1 WC-element monteren	10
	3.2.2 Inbouwreservoir aansluiten	17
	3.2.3 Afvoerbocht monteren	20
	3.2.4 WC-element inrichten en beplaten	20
	3.2.5 Spoelhoeveelheid instellen	22
	3.2.6 WC-keramiek monteren	24
	3.3 Bediening	27
	3.4 Reiniging en onderhoud	27
	3.5 Afvalverwijdering	28

1 Over deze gebruiksaanwijzing

Voor dit document gelden auteursrechten, meer informatie hierover kunt u vinden op viega.com/legal.

1.1 Doelgroepen

De informatie in deze handleiding is bestemd voor de volgende groepen personen:

- Verwarmings- en sanitairinstallateurs resp. voor geïnstrueerd vakpersoneel
- Eindverbruikers
- Droogbouwers

Personen die niet over de opleiding resp. de kwalificatie beschikken, is de montage, installatie en eventueel het onderhoud van dit product niet toegestaan. Deze beperking geldt niet voor eventuele aanwijzingen voor de bediening.

Bij de inbouw van Viega producten moeten de algemeen erkende regels van de techniek en de Viega gebruiksaanwijzingen in acht worden genomen.

1.2 Markering van aanwijzingen

Teksten van waarschuwingen en aanwijzingen zijn afgezet tegen de verdere tekst en extra gemarkeerd met bijbehorende pictogrammen.



GEVAAR!

Waarschuwt voor mogelijk levensgevaarlijk letsel.



WAARSCHUWING!

Waarschuwt voor mogelijk ernstig letsel.



VOORZICHTIG!

Waarschuwt voor mogelijk letsel.



AANWIJZING!

Waarschuwt voor mogelijke materiële schade.



Aanvullende aanwijzingen en tips.

1.3 Aanwijzing over deze taalversie

Deze gebruiksaanwijzing bevat belangrijke informatie over product resp. systeemkeuze, montage en inbedrijfstelling, alsmede over het beoogd gebruik en zo nodig over onderhoudsmaatregelen. Deze informatie over producten, de eigenschappen en technische handleiding ervan is gebaseerd op de momenteel geldende normen in Europa (bijv. EN) en/of in Duitsland (bijv. DIN/DVGW).

Sommige passages in de tekst kunnen verwijzen naar technische voorschriften in Europa/Duitsland. Deze voorschriften gelden voor andere landen als adviezen, als daar geen overeenkomstige nationale eisen bestaan. De overeenkomstige nationale wetten, standaards, voorschriften, normen en andere technische voorschriften hebben prioriteit boven de Duitse/Europese richtlijnen in deze handleiding: de hier beschreven informatie is niet bindend voor andere landen en gebieden en dienen, zoals gezegd, enkel als ondersteuning.

2 Productinformatie

2.1 Normen en regelgevingen

De volgende normen en regelgevingen zijn van toepassing op Duitsland resp. Europa. Nationale regeling is te vinden op de relevante website van het land onder *viega.nl/normen*.

Regelgeving uit de paragraaf: toepassingen / montagevoorwaarden

Geldigheidsgebied / Aanwijzing	Voor Duitsland geldende regelgeving
Geschikte gemetselde wanden	EN 1996-1-1
Geschikte betonwanden	DIN 1045
Geschikte staanderconstructies	DIN 18183

2.2 Beoogd gebruik

2.2.1 Toepassingen

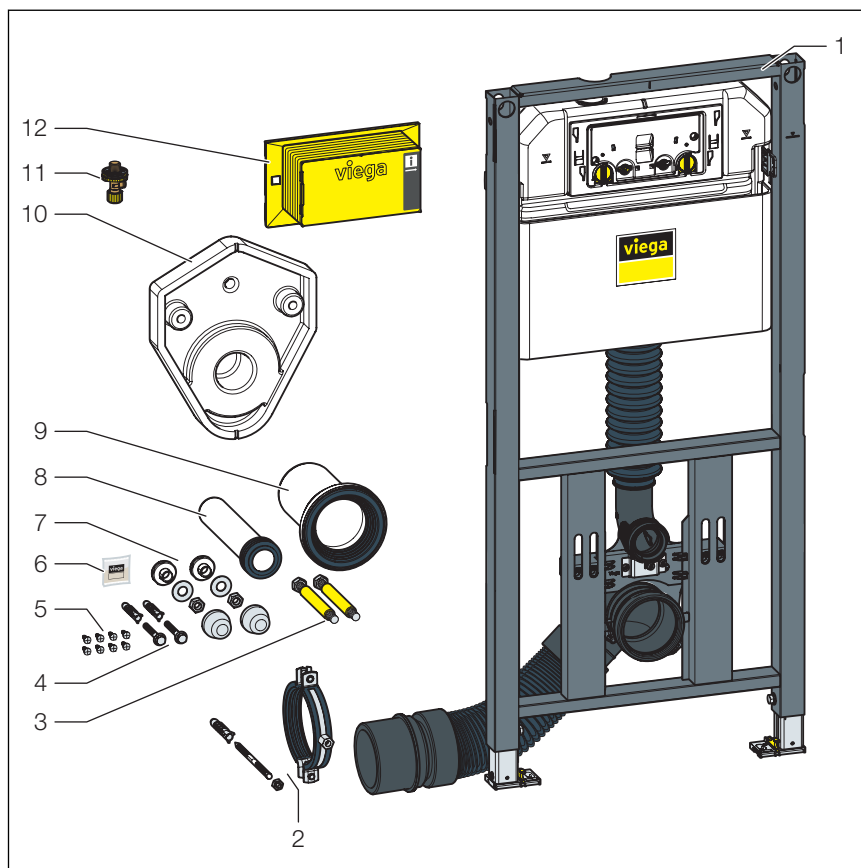
Het Prevista Dry-WC-element is geschikt voor de montage aan gemetselde wandconstructies en staanderconstructies volgens de regelgeving in paragraaf ↪ *“Regelgeving uit de paragraaf: toepassingen / montagevoorwaarden” op pagina 5* en kan in een Prevista Dry Plus-voorwandconstructie worden gebruikt.

De individuele zithoogte kan achteraf in een bereik van 80 mm worden veranderd.

2.3 Productbeschrijving

2.3.1 Overzicht

Het WC-element is als volgt uitgerust:



Afb. 1: Componenten

- 1 Inbouwreservoir 3H
- 2 Houder voor afvoerbocht
- 3 Draadstangen voor de wand-WC (steekmaat 180 mm of 230 mm)
- 4 Schroeven en pluggen voor de bevestiging in de vloer
- 5 Schroeven voor de bevestiging in de staanderconstructie
- 6 Siliconenvet
- 7 Montageset voor wc-keramiek
- 8 Spoelbuis
- 9 WC-aansluitbuis met lippendichting
- 10 Hardschuimblok
- 11 Hoekstopkraan
- 12 Afdekking revisieschacht

2.3.2 Compatibele componenten

Het WC-element is compatibel met alle gebruikelijke WC-keramieken, ook met groot uitsteeksel (barrièrevrij).

Het WC-element ken met de volgende compatibele componenten worden uitgebreid:

- Prevista Dry-bevestigingselement
- Prevista Dry-bevestigingsset, model 8570.36
- Prevista Dry-bevestigingsset, model 8573
- Prevista Dry Plus-bevestigingsset, model 8570.49

- WC-afdekplaat voor Prevista model 8570.38
- Aansluiting toebehorenset elektronisch model 8655.11

Monteer de componenten volgens de desbetreffende gebruiksaanwijzing.

Aansluiting douche-WC

Voor de uitbreiding van het WC-element aan de douche-WC is een extra water- en stroomaansluiting nodig. De stroomaansluiting moet bij de klant plaatsvinden.

2.3.3 Technische gegevens

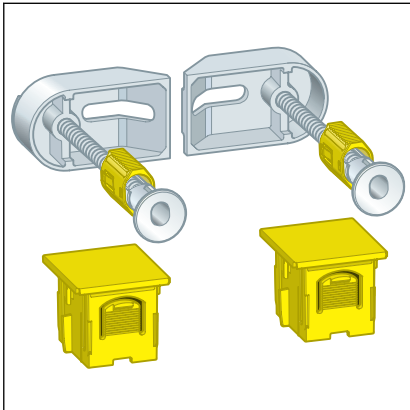
Spoelhoeveelheid

Kleine spoelbeurt	Fabrieksinstelling	ca. 3 l
	Instelbereik	ca. 2–4 l
Grote spoelbeurt	Fabrieksinstelling	ca. 6 l
	Instelbereik	ca. 3,5–7,5 l

Waterdruk

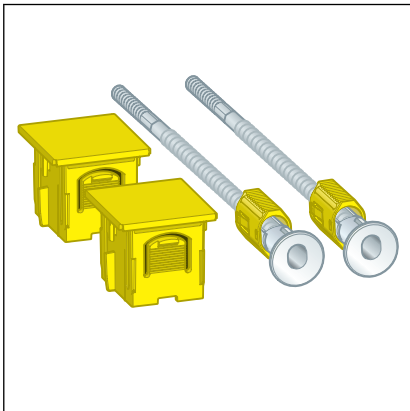
Waterdruk min.	15 kPa (0,15 bar)
Waterdruk max.	1000 kPa (10 bar)

2.4 Toebehoren

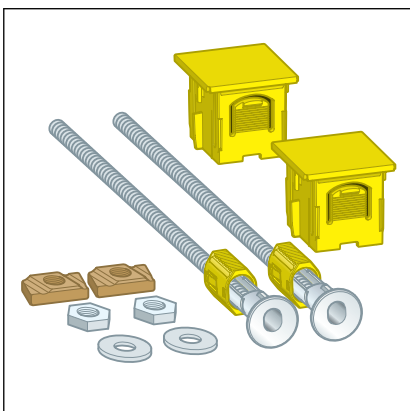


Viega adviseert voor de montage een Prevista Dry-bevestigingsset.

Prevista Dry-bevestigingsset model 8570.36 voor de bevestiging van de Prevista Dry-elementen in enkelvoudige montage/seriemontage, afzonderlijke montage direct op de bouwconstructie, hoekmontage aan massieve of metalen staanderconstructie.



Prevista Dry-bevestigingsset model 8573 voor enkelvoudige montage van de Prevista Dry-elementen aan de massieve muur.



Prevista Dry Plus-bevestigingsset model 8570.49 voor enkelvoudige montage van de Prevista Dry-elementen in Prevista Dry Plus.


3 Gebruik

3.1 Montage-informatie

3.1.1 Montagevoorwaarden

Geschikte wanden

- Gemetselde wanden
- Betonwanden
- Metalen staanderconstructies
- Prevista Dry Plus-voorwandconstructies

De wandconstructies moeten overeenkomen met de regelgeving in paragraaf  "Regelgeving uit de paragraaf: toepassingen / montagevoorwaarden" op pagina 5.

Het WC-element mag alleen aan vlakke wandoppervlakken worden gemonteerd.

Bouwhoogte

Bij de bouwhoogte moet de ingetekende hoogte van de bovenkant afgewerkte vloer worden aangehouden.

Wateraansluiting

Het WC-element heeft een R $\frac{1}{2}$ -inch-wateraansluiting.



AANWIJZING!

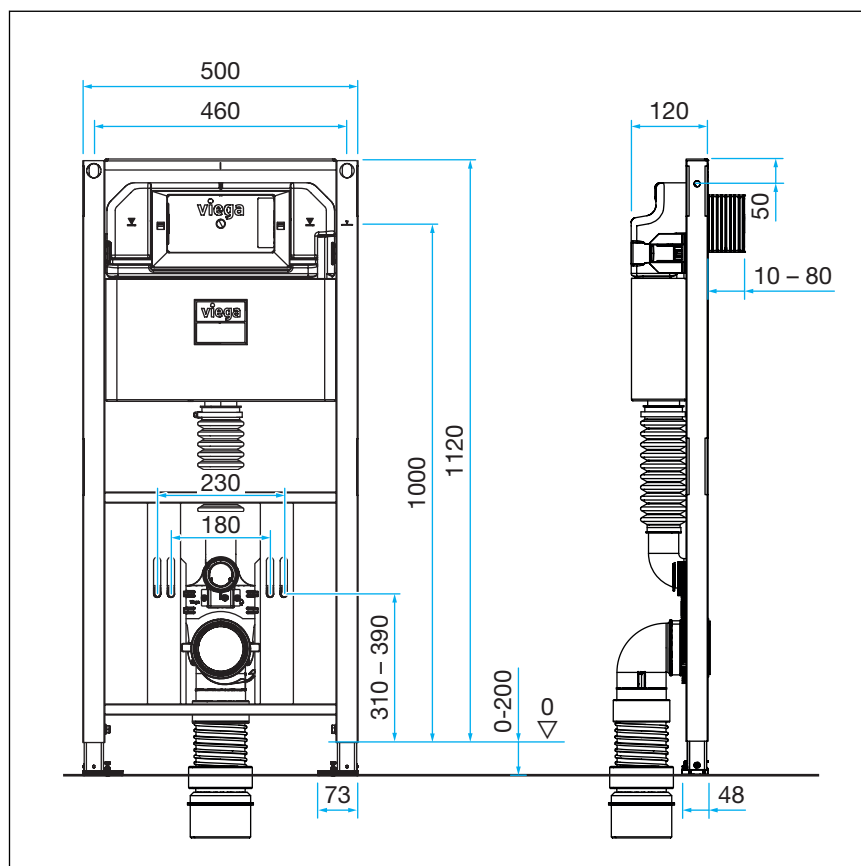
Gebruik voor de wateraansluiting altijd de nieuw meegeleverde slangenset. Geen oude slangensets gebruiken.

Bedieningsvarianten

Het WC-element kan met een afstandspoeelbediening of met een elektrische spoelbediening en met de sensitive bedieningsplaten worden uitgebreid. De kabels voor deze elektrische bedieningsvarianten moeten voor het beplaten worden geïnstalleerd.

Voor de voorbereiding van de afstandspoeelbediening is de overeenkomstige mantelbuis nodig.

3.1.2 Inbouwmaten



Afb. 2: Maattekening

3.2 Montage

3.2.1 WC-element monteren

Montage aan gemetselde muur

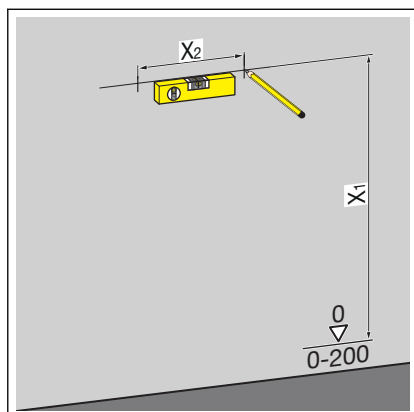


Gemetselde en betonwanden

Viega adviseert om bij de montage van meerdere WC-elementen met een afstand > 500 mm een Prevista Dry-tussenconsole (model 8570.48) te gebruiken. Neem bij de montage de gebruiksaanwijzing van de tussenconsole in acht.

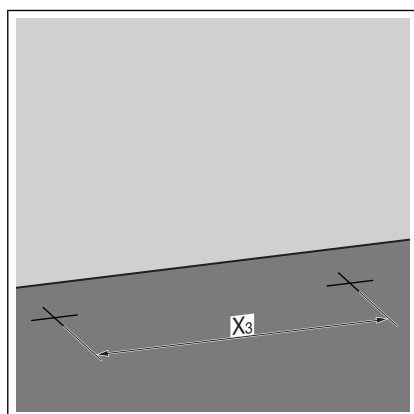


Viega adviseert voor de montage een Prevista Dry-bevestigingsset te gebruiken.



De bevestigingspunten bepalen en markeren.

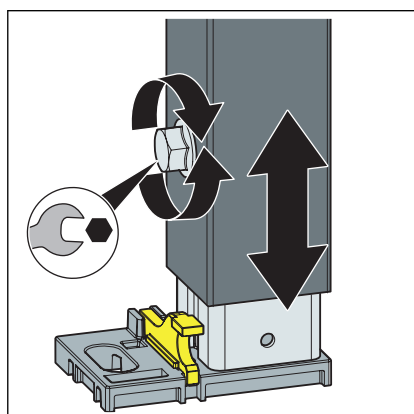
- X1: 1100 mm
- X2: 460 mm



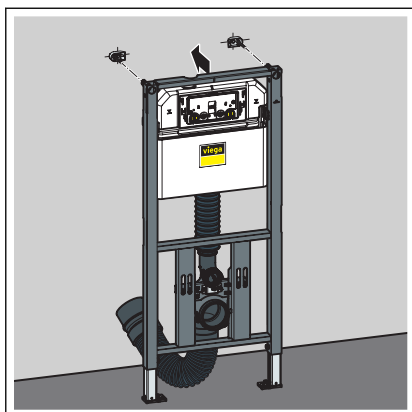
De bevestigingspunten op de vloer bepalen en markeren.

- X3: 375 mm
- De gaten boren.
- De pluggen erin zetten.

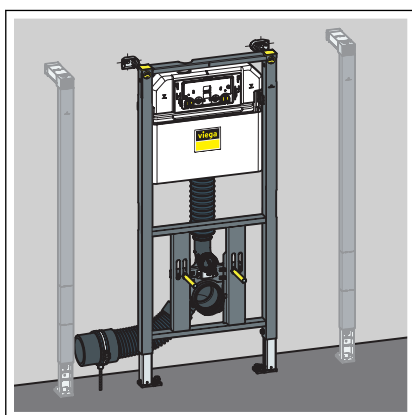
INFO! De Prevista Dry-bevestigingsset volgens de gebruiksaanwijzing van de bevestigingsset monteren.



De voeten van het element met een steeksleutel losdraaien.



- De bouwhoogte van het element volgens markering van de bovenkant afgewerkte vloer bij de klant instellen.
 - X: 1000 mm
- De voeten van het element met een steeksleutel vastschroeven.

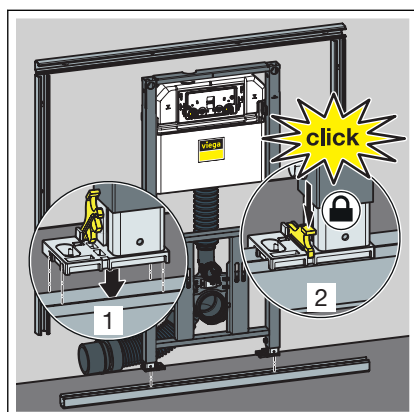


- Het element is aan de wand bevestigd.

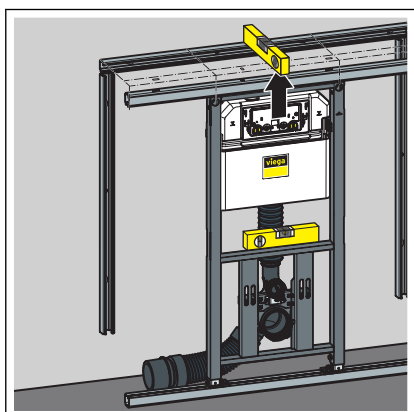
Montage in Prevista Dry Plus



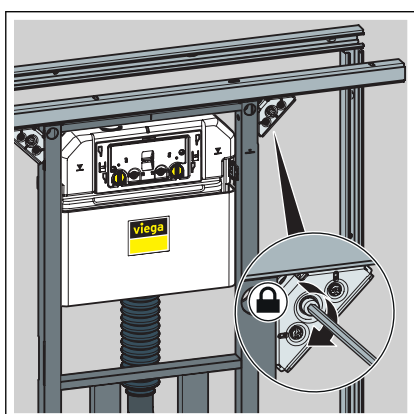
De Prevista Dry Plus-voorwandconstructie volgens de gebruiksaanwijzing van het Prevista Dry Plus-systeem monteren.



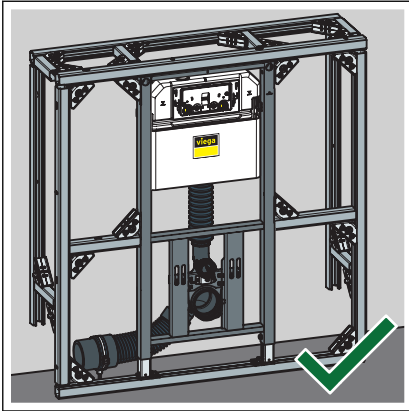
- Het element op de vloerrail positioneren.
- De voeten met de clips op de vloerrail bevestigen.



- De hoogte van het element via de voeten instellen.

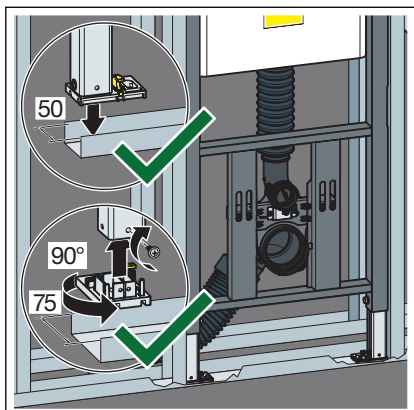


- Het element met Prevista Dry Plus-railverbinders bevestigen.

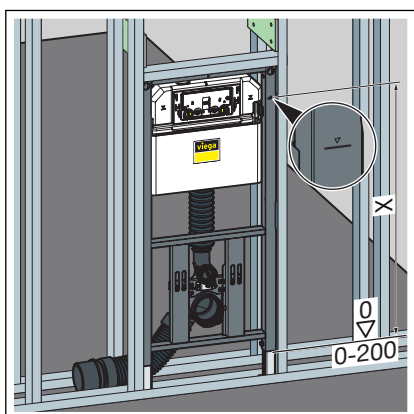


- Het element is in de Prevista Dry Plus-voorwandconstructie bevestigd.

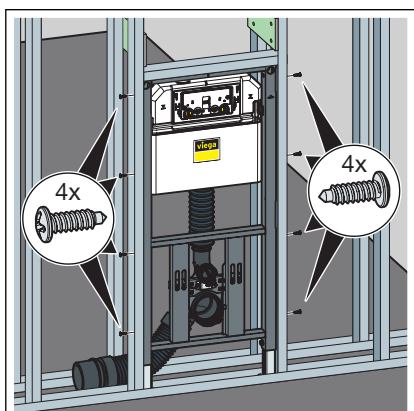
Montage in metalen staanderconstructie



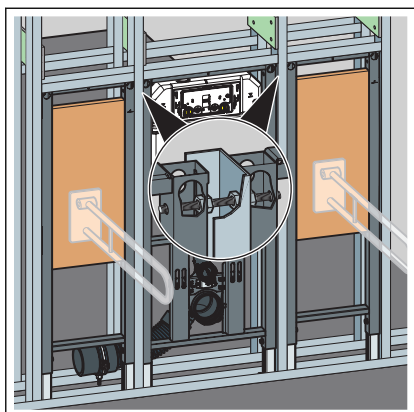
- Het element op de vloerrail positioneren.
- Indien noodzakelijk de voetdiepte van 50 mm (voorgemonteerd) op 75 mm omstellen.
- De voeten eruit trekken en 90° draaien.
- De voeten aan staanderconstructie vastschroeven.



- De bouwhoogte van het element volgens markering van de bovenkant afgewerkte vloer bij de klant instellen.
 - X: 1000 mm

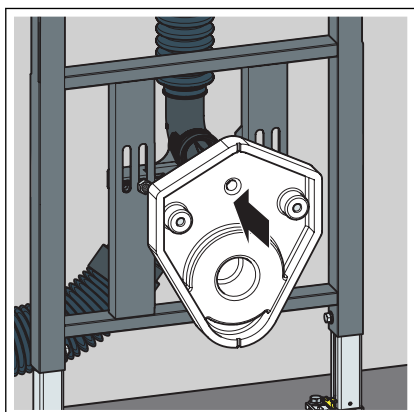


- Het element met meegeleverde schroeven in de staanderconstructie bevestigen.



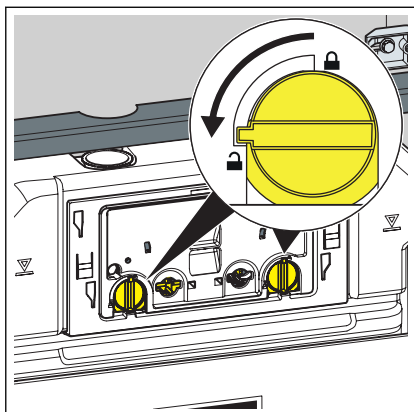
- Eventueel verdere elementen door de staanderconstructie met het element verbinden.

Bouwbeveiliging van de spoelbediening monteren

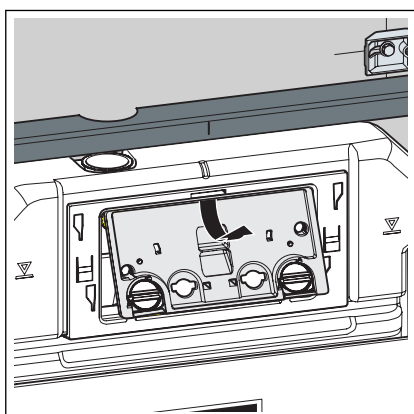


- De bouwbeveiliging van de spoelbediening aanbrengen.
- Het hardschuimblok over de draadstangen op de afvoerbuis schuiven.

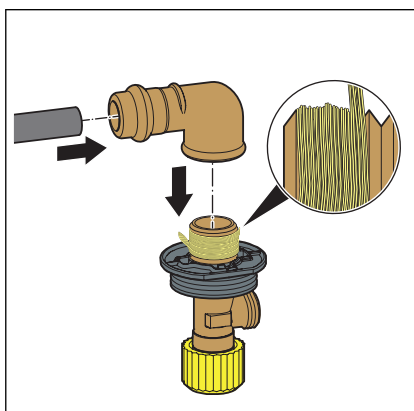
3.2.2 Inbouwreservoir aansluiten



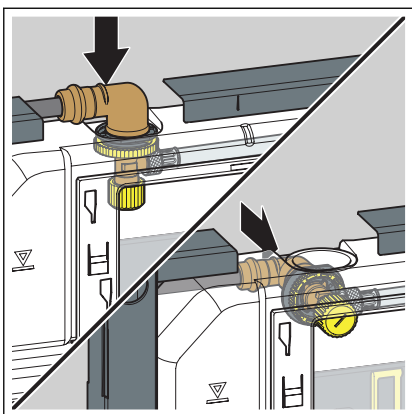
- De vergrendeling van de afdekplaat 90° tegen de klok in draaien.



- De afdekplaat verwijderen.

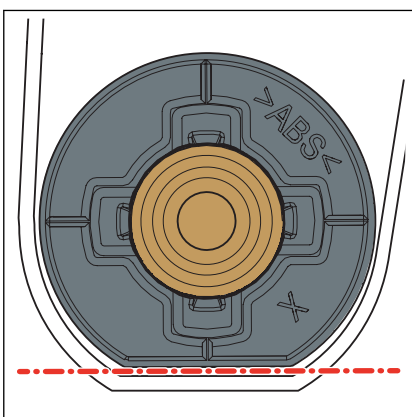


- De persfitting op de watertoevoer steken.
- De verbinding persen.
- De schroefverbindingen van de hoekstopkraan afdichten.
- De hoekstopkraan in de draadzijde van het verbindingsstuk schroeven.

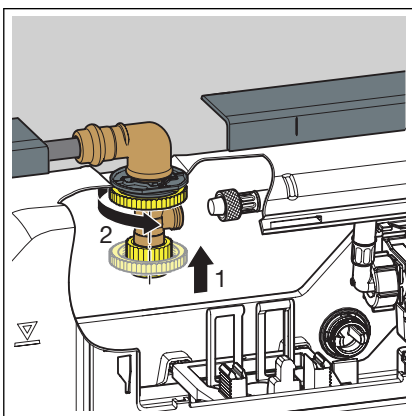


INFO! Bij het inbouwreservoir 3H kan de hoekstopkraan van boven of aan de achterkant worden aangebracht.

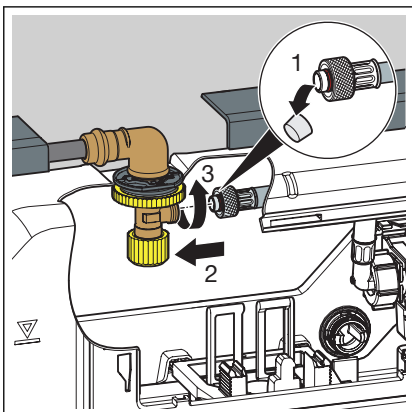
- De stop verwijderen.
- De hoekstopkraan in het spoelreservoir plaatsen.



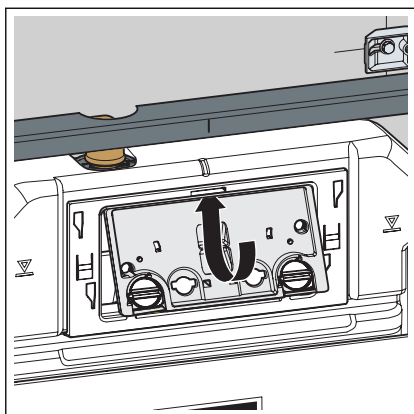
INFO! Op de juiste zit van de hoekstopkraan letten.



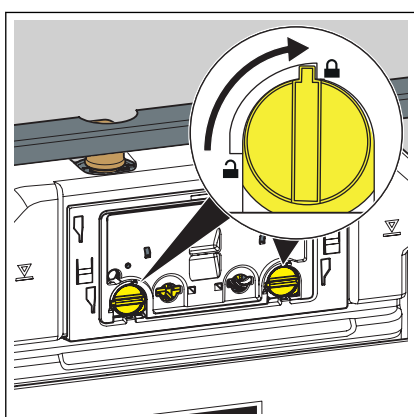
- De hoekstopkraan en het spoelreservoir via de contra moer aan elkaar koppelen.



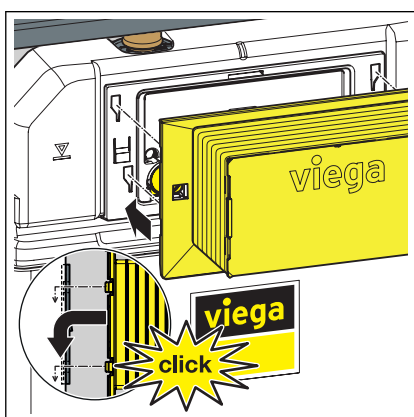
- De beschermkap van de watertoevoerslang verwijderen.
- De watertoevoerslang en de hoekstopkraan handvast aan elkaar koppelen.



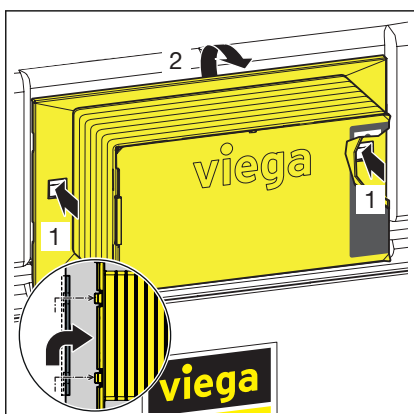
► De afdekplaat in het spoelreservoir plaatsen.



► De vergrendeling van de afdekplaat 90° rechtsom draaien.



► De revisieschacht op de afdekplaat steken.

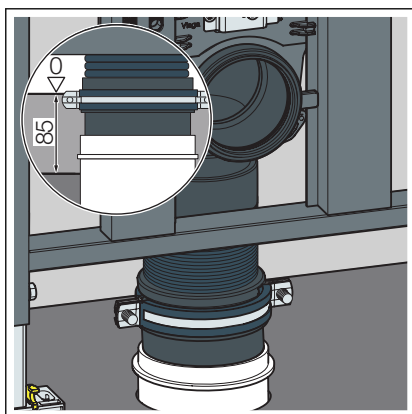
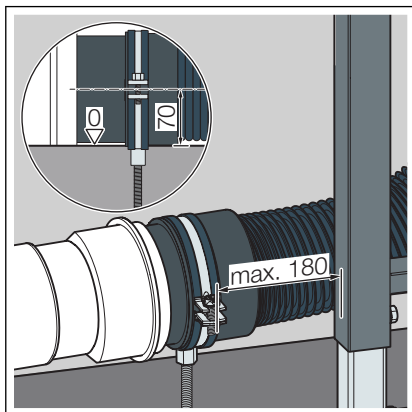


Om de revisieschacht er weer af te nemen de bevestigingsclips aan de zijkant indrukken.

3.2.3 Afvoerbocht monteren

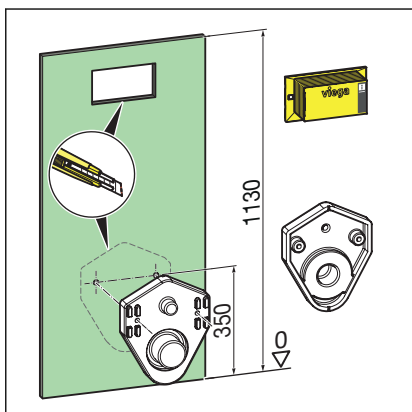
Bij de montage moet het volgende worden vermeden:

- doorhangen
- trekbelasting
- Alternatief: de afvoerbocht zonder het meegeleverde bevestigingsmateriaal, rekening houdend met de bevestigingsmaten, aan de wand of op de vloer bevestigen.

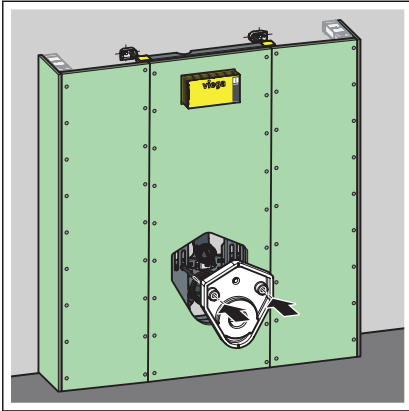


INFO! De buisleiding verticaal door de ruwe betonvloer voeren is alleen mogelijk met de afvoerbocht (model 8095, artikelnummer 713744). De opbouw van de afwerkvloer moet min. 85 mm bedragen.

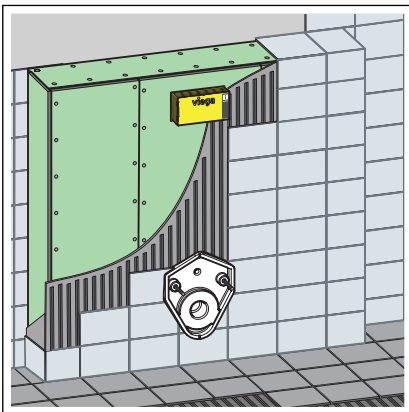
3.2.4 WC-element inrichten en beplaten



- De contour van het hardschuimblok op de bekledingsplaat van gipskarton markeren.
- Het hardschuimblok lostrekken en de contour uitsnijden (afgewerkte vloer tot midden draadstangen 350 mm).



- Het element met geschikte gipskarton-bekledingsplaten beplaten.
- Het hardschuimblok er weer opzetten.

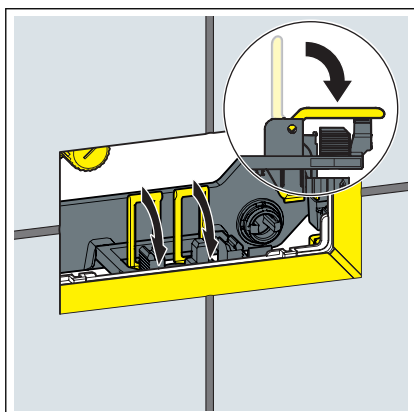


- Het WC-element betegelen.

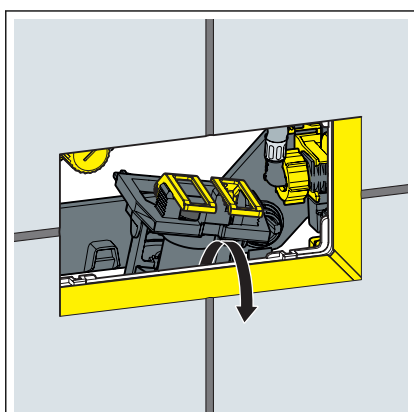
3.2.5 Spoelhoeveelheid instellen

Vereisten:

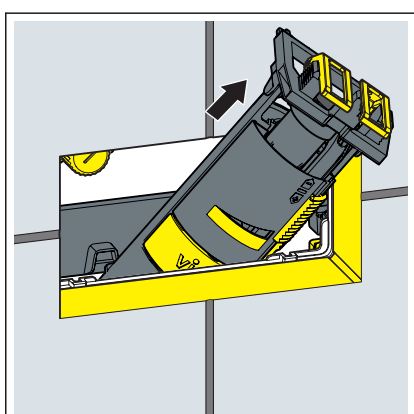
- Het spoelreservoir is vrij toegankelijk.
- De watervoorziening is afgesloten.
- Het sanitair object is gemonteerd.
- De omslagen naar voren klappen.

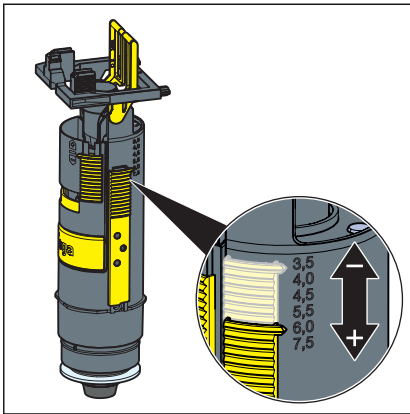


- Het afvoerventiel optillen.

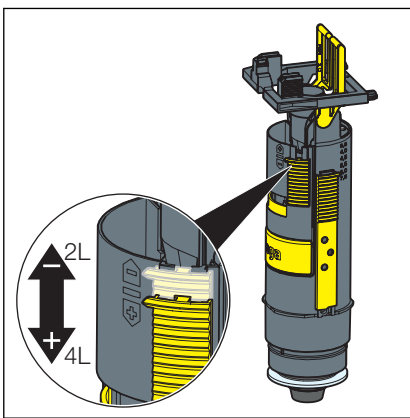


- Het afvoerventiel door de revisieopening verwijderen.





► De grote spoelbeurt op het afvoerventiel instellen.

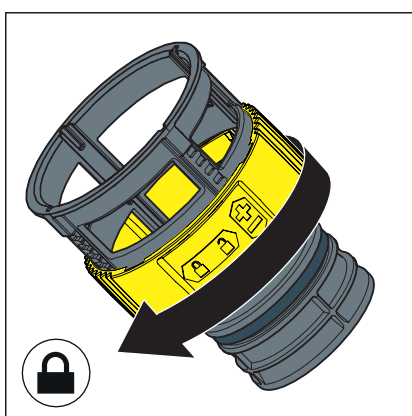
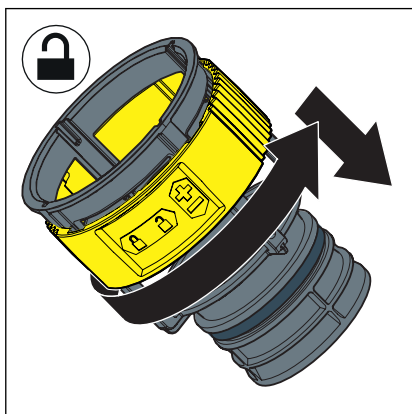


► De kleine spoelbeurt op het afvoerventiel instellen.

Spoelstroom instellen

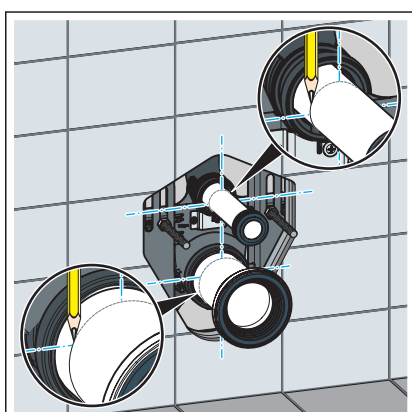
Vereisten:

- Het afvoerventiel is gedemonteerd.
- De spoelstroombeperker is verwijderd.
- De spoelstroombeperker ontgrendelen.
- De spoelstroom op de spoelstroombeperker instellen.

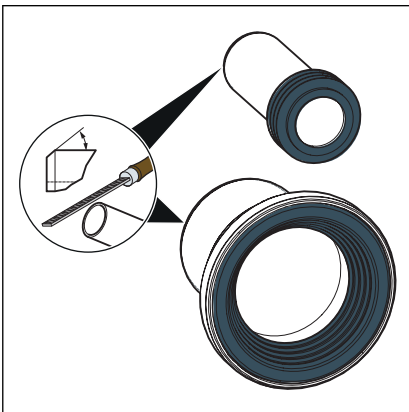
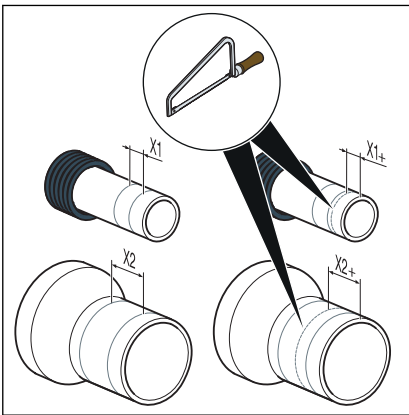
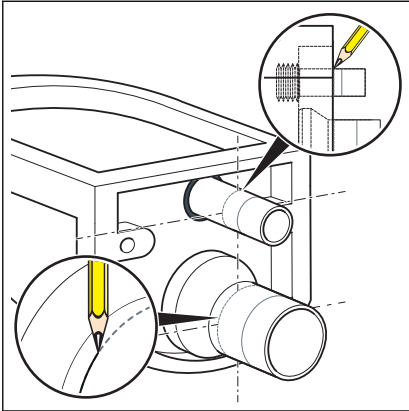


- De spoelstroombeperker vergrendelen.

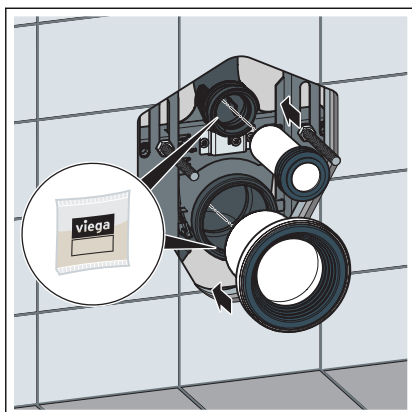
3.2.6 WC-keramiek monteren



- De insteekdiepte van de spoel- en afvoerbuis aftekenen.



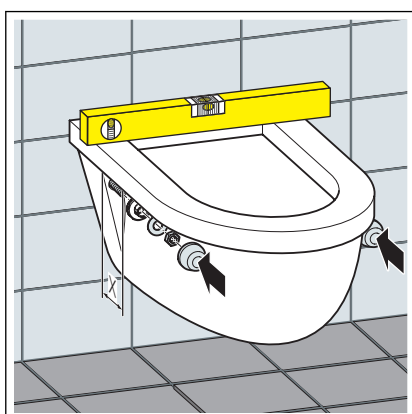
- De spoel- en afvoerbuis inkorten.
- De spoel- en afvoerbuis ontbramen.



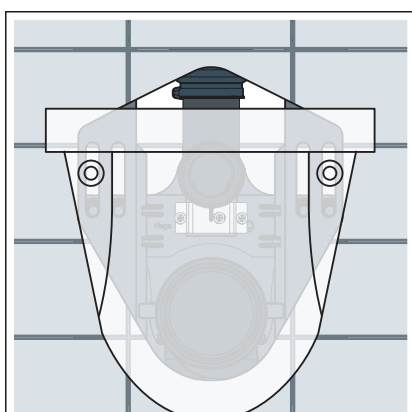
- De spoel- en afvoerbuïs met siliconenvet invetten en plaatsen.



- De WC-keramiek monteren.



- WC-keramiek uitlijnen en fixeren.



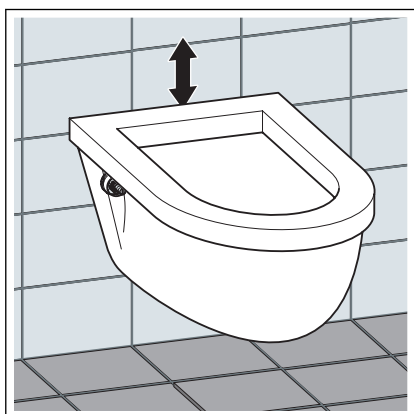
- Controleren of de wandopening door de WC-keramiek volledig wordt afgedekt. Zo niet, de afdekplaat model 8040.21 gebruiken.

3.3 Bediening

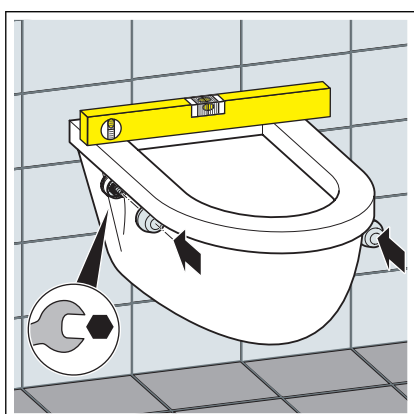
WC-hoogte verstellen



- Bevestigingsschroeven met steeksleutel losdraaien (niet verwijderen).



- De WC-keramiek in de hoogte verschuiven.



- De WC-keramiek uitlijnen en bevestigingsschroeven weer aanhalen.

3.4 Reiniging en onderhoud

Reiniging en onderhoud van het inbouwreservoir

Het inbouwreservoir wordt met betrekking tot mechanische, chemische en fysieke omstandigheden permanent belast. Daarom moeten de componenten indien nodig worden gereinigd en de afdichtingen van afvoer en vulventiel worden vervangen.

In gebieden resp. regio's waar de waterhardheid op grond van verhoogde calcium- of magnesiumzouten zeer hoog is, kan er kalkaanslag aan de toe- en afvoerventielen ontstaan. Afhankelijk van de mate van de aanslag moeten de ventielen worden vervangen.

3.5 Afvalverwijdering

Product en verpakking scheiden in de verschillende materiaalgroepen (bijv. papier, metalen, kunststoffen of non-ferrometalen) en volgens de nationaal geldende wetgeving afvoeren.



Viega Nederland B.V.

info@viega.nl

viega.nl

NL • 2020-07 • VPN180639

