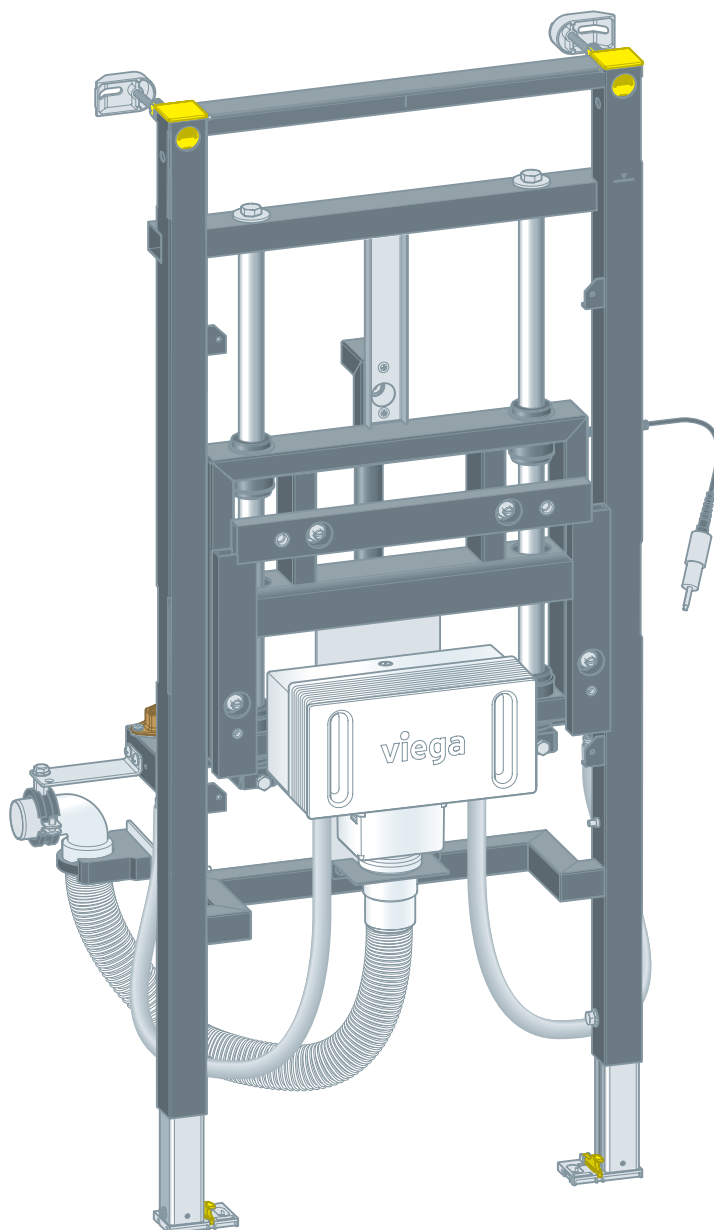


Gebruiksaanwijzing

Prevista Dry-wastafelement, keramiekhoogte individueel verstelbaar



voor barrièrevrije wastafel met eengatsarmatuur, wastafel met eengatsarmatuur

Model
8535.32

Bouwjaar (van)
03/2019

viega

Inhoudsopgave

1	Over deze gebruiksaanwijzing	3
	1.1 Doelgroepen	3
	1.2 Markering van aanwijzingen	3
	1.3 Aanwijzing over deze taalversie	4
2	Productinformatie	5
	2.1 Normen en regelgevingen	5
	2.2 Beoogd gebruik	5
	2.2.1 Toepassingen	5
	2.3 Productbeschrijving	6
	2.3.1 Overzicht	6
	2.3.2 Werking	6
	2.3.3 Compatibele componenten	7
	2.3.4 Technische gegevens	7
	2.4 Toebehoren	8
3	Gebruik	11
	3.1 Montage-informatie	11
	3.1.1 Montagevoorwaarden	11
	3.1.2 Inbouwmaten	12
	3.2 Montage	13
	3.2.1 Wastafelelement monteren	13
	3.2.2 Element inrichten en beplaten	23
	3.2.3 Afdekplaat monteren	25
	3.2.4 Inbouwaansluitbox monteren	29
	3.2.5 Wissel van de zijde van de hydraulische slang	33
	3.2.6 Hoekstopkranen vervangen	34
	3.3 Wastafel omhoog en omlaag bewegen	34
	3.4 Reiniging en onderhoud	36
	3.5 Afvalverwijdering	37

1 Over deze gebruiksaanwijzing

Voor dit document gelden auteursrechten, meer informatie hierover kunt u vinden op viega.com/legal.

1.1 Doelgroepen

De informatie in deze handleiding is bestemd voor de volgende groepen personen:

- Verwarmings- en sanitairinstallateurs resp. voor geïnstrueerd vakpersoneel
- Eindverbruikers
- Droogbouwers

Personen die niet over de opleiding resp. de kwalificatie beschikken, is de montage, installatie en eventueel het onderhoud van dit product niet toegestaan. Deze beperking geldt niet voor eventuele aanwijzingen voor de bediening.

Bij de inbouw van Viega producten moeten de algemeen erkende regels van de techniek en de Viega gebruiksaanwijzingen in acht worden genomen.

Overdracht aan de gebruiker

Dit document bevat informatie over de bediening en het onderhoud. In elk geval na de montage aan de opdrachtgever / exploitant / gebruiker overhandigen.

1.2 Markering van aanwijzingen

Teksten van waarschuwingen en aanwijzingen zijn afgezet tegen de verdere tekst en extra gemarkeerd met bijbehorende pictogrammen.

**GEVAAR!**

Waarschuwt voor mogelijk levensgevaarlijk letsel.

**WAARSCHUWING!**

Waarschuwt voor mogelijk ernstig letsel.

**VOORZICHTIG!**

Waarschuwt voor mogelijk letsel.

**AANWIJZING!**

Waarschuwt voor mogelijke materiële schade.



Aanvullende aanwijzingen en tips.

1.3 Aanwijzing over deze taalversie

Deze gebruiksaanwijzing bevat belangrijke informatie over product resp. systeemkeuze, montage en inbedrijfstelling, alsmede over het beoogd gebruik en zo nodig over onderhoudsmaatregelen. Deze informatie over producten, de eigenschappen en technische handleiding ervan is gebaseerd op de momenteel geldende normen in Europa (bijv. EN) en/of in Duitsland (bijv. DIN/DVGW).

Sommige passages in de tekst kunnen verwijzen naar technische voorschriften in Europa/Duitsland. Deze voorschriften gelden voor andere landen als adviezen, als daar geen overeenkomstige nationale eisen bestaan. De overeenkomstige nationale wetten, standaards, voorschriften, normen en andere technische voorschriften hebben prioriteit boven de Duitse/Europese richtlijnen in deze handleiding: de hier beschreven informatie is niet bindend voor andere landen en gebieden en dienen, zoals gezegd, enkel als ondersteuning.

2 Productinformatie

2.1 Normen en regelgevingen

De volgende normen en regelgevingen zijn van toepassing op Duitsland resp. Europa. Nationale regeling is te vinden op de relevante website van het land onder *viega.nl/normen*.

Regelgeving uit de paragraaf: toepassingen / montagevoorwaarden

Geldigheidsgebied / Aanwijzing	Voor Duitsland geldende regelgeving
Geschikte gemetselde wanden	EN 1996-1-1
Geschikte betonwanden	DIN 1045
Geschikte staanderconstructies	DIN 18183

2.2 Beoogd gebruik

2.2.1 Toepassingen

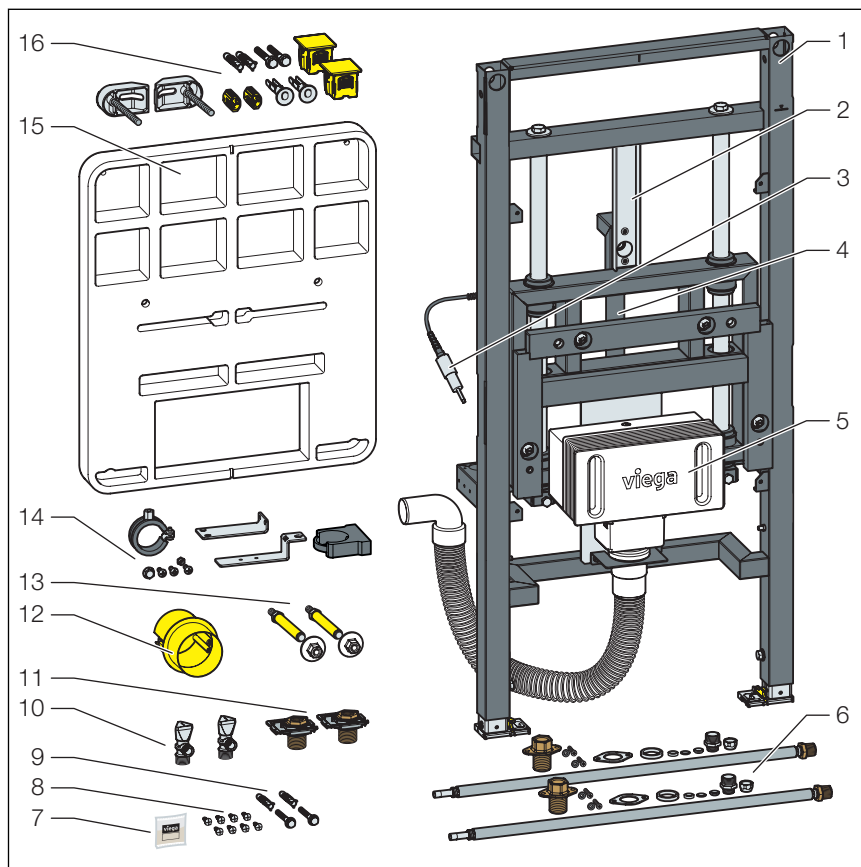
Het Prevista Dry-wastafelement is geschikt voor de montage aan gemetselde wandconstructies en staanderconstructies volgens de regelgeving in paragraaf *☞ "Regelgeving uit de paragraaf: toepassingen / montagevoorwaarden" op pagina 5* en kan in een Prevista Dry Plus-voorwandconstructie worden gebruikt.

Het Prevista Dry-wastafelement is geschikt voor wastafelkeramieken met eengatsarmatuur (ook barrièrevrij).

De individuele gebruikershoogte kan achteraf in een bereik van 20 cm worden ingesteld.

2.3 Productbeschrijving

2.3.1 Overzicht



Afb. 1: Componenten en inhoud van de levering

- 1 Wastafelelement
- 2 Transportbeveiliging
- 3 Gasdrukveer
- 4 Hydraulische cilinder met hydraulische slang en bedieningseenheid
- 5 Inbouwaansluitbox
- 6 Flexibele aansluitslangen G ½ x 10 mm
- 7 Siliconenvet
- 8 Schroeven voor de bevestiging in de staanderconstructie
- 9 Schroeven en pluggen voor de bevestiging in de vloer
- 10 Hoekstopkranen
- 11 Schroefkoppeling oor hoekstopkranen
- 12 Inbouwdoos
- 13 Draadstangen voor de bevestiging van sanitair object
- 14 Bevestigingsmateriaal afvoerbocht
- 15 Montagesjabloon
- 16, Bevestigingsset

2.3.2 Werking

Gasdrukveer

Het in hoogte verstelbare wastafelelement wordt zonder elektronica toegepast en functioneert met behulp van een gasdrukveer.

De gasdrukveer garandeert een traploze verstelling van de wastafelhoogte in een bereik van 20 cm.



Meer informatie vindt u in de gebruiksaanwijzing van de gasdrukveer.



**VOORZICHTIG!
Knelgevaar**

Tijdens de bediening van de hoogteverstelling verschuift de afdekplaat parallel ten opzichte van het wandoppervlak. Daardoor bestaat in de gedeeltes boven en onder de afdekplaat afknelgevaar.

- Houd uw handen op afstand van de gevarenczones.

Wastafel omlaag bewegen

Bij het indrukken van de bedieningsknop en geringe belasting van de wastafel wordt het sanitair object max. 20 cm omlaag bewogen.

Wastafel omhoog bewegen

Bij het indrukken van de bedieningsknop en zonder belasting wordt de wastafel door de gasdrukveer max. 20 cm omhoog bewogen. Bij zware wastafelkeramieken evt. handmatig iets ondersteunen.

2.3.3 Compatibele componenten

Het wastafelement is allen te gebruiken voor wastafelkeramieken met een totaal gewicht incl. armatuur van 15–21 kg.

Voor de afwerking is de bovengenoemde afdekplaat 8570.45 nodig.

2.3.4 Technische gegevens

Individueel instelbereik van de wastafelhoogte	200 mm
Bevestigingsafstand van de wastafel-keramiek	280 mm
Max. wastafelbreedte	700 mm
Wandopbouw (incl. wandtegel)	max. 45 mm

Omhoog en omlaag te bewegen totaal gewicht	ca. 18 kg ± 3 kg
Indrukkracht voor de bedienings- knop	ca. 30 N



Afhankelijk van het totaal gewicht (inclusief armatuur e.d.) kan een lichte handmatige ondersteuning bij het volledig omhoog of omlaag bewegen van de wastafel nodig zijn.

2.4 Toebehoren

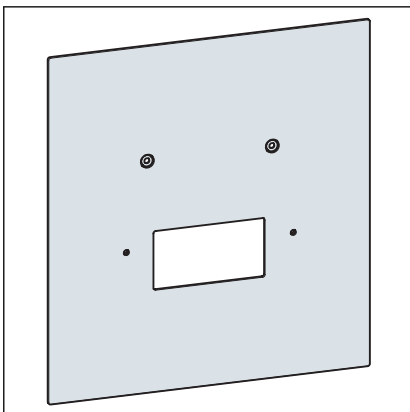
Vereiste toebehoren

Het wastafelement wordt zonder afdekplaat geleverd. Voor de montage heeft u de afdekplaat nodig 8570.45.

Tussenconsole

De -tussenconsole (model 8570.48) is bestemd voor de verbinding van meerdere Viega Prevista-elementen bij een afstand van minder dan 500 mm, om stabiel beplaten mogelijk te maken.

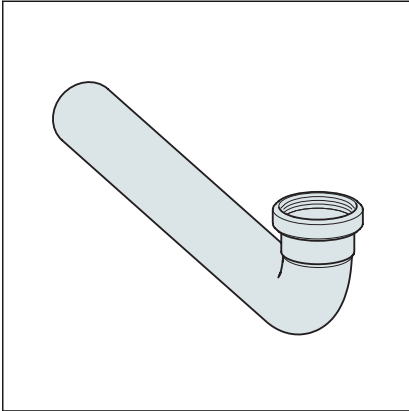
Vervangingsdelen



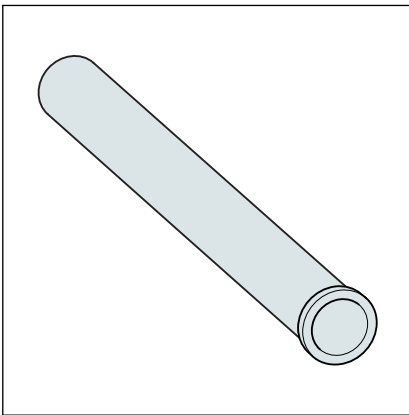
Desgewenst zijn de volgende reservedelen verkrijgbaar:

Afdekplaat model 8570.45, glas

- Drukknop met rozet voor de individuele hoogte-instelling van de wastafelkeramiek
- 2 dubbele schroefverbindingen recht met dwarsbevestigingen voor koperbuis d10
- 2 aansluitbuizen, verchroomd, d10
- Afvoerbocht 300 mm, messing verchroomd
- Afdekplaat kunststof verchroomd voor inbouwaansluitbox

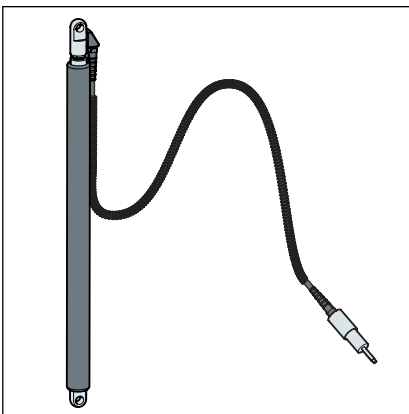


Afvoerbocht model 8064.90, verchromd met kraag



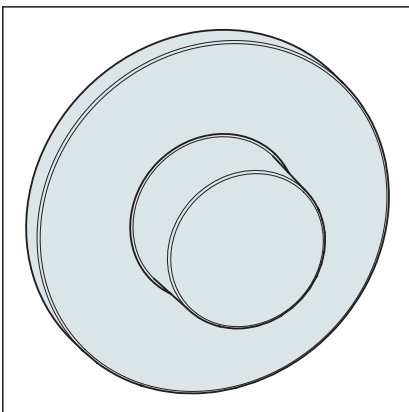
Afvoerbuis model 9945.143

- verchromd met kraag 75 mm, artikel 121 587
- verchromd met kraag 120 mm, artikel 670 856



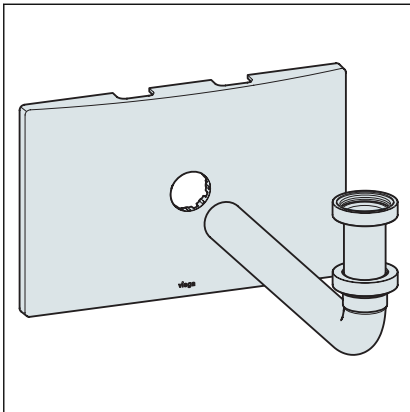
Gasdrukveer model 8172.1, alleen in combinatie met Prevista Dry-wastafelement model 8535.32

- Staal
- hydraulische activering



Drukknop 8064.10 met rozet, alleen in combinatie met Prevista Dry-wastafelement model 8535.32

- Messing verchromd
- hydraulische activering



Afdekplaat voor inbouwaansluitbox model 8314.5

- Kunststof, verchromd
- 2 dubbele schroefverbindingen recht met dwarsbevestigingen voor koperbuis d10
- 2 aansluitbuizen, verchromd, d10
- Afvoerbocht 300–mm, messing verchromd
- Verstelbuis, messing verchromd

3 Gebruik

3.1 Montage-informatie

3.1.1 Montagevoorwaarden

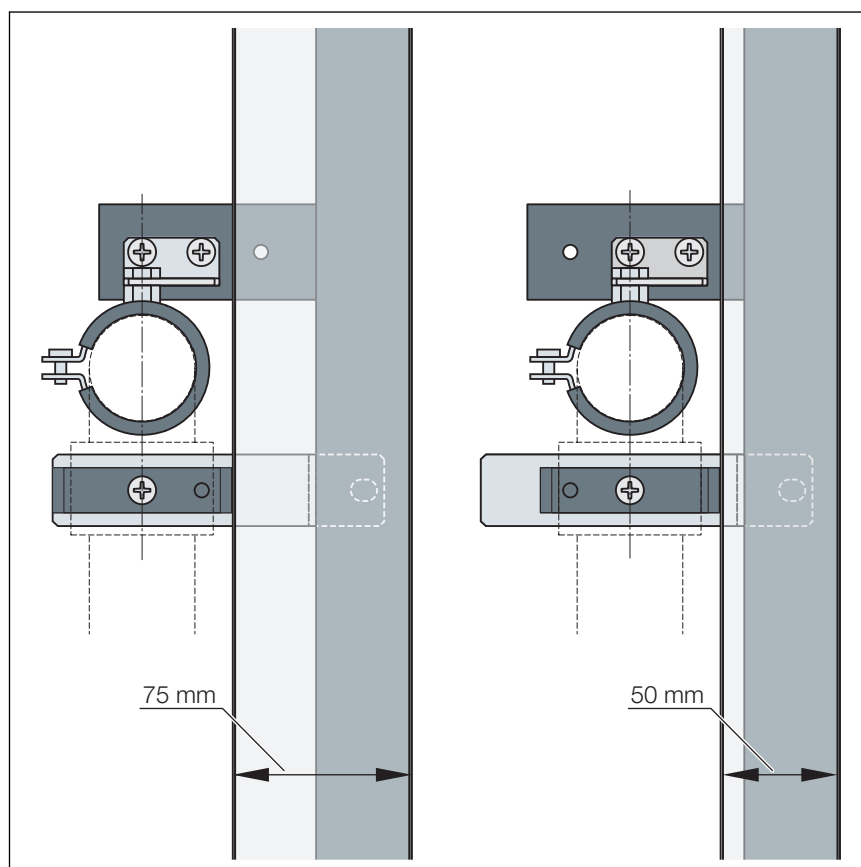
Geschikte wanden

- Gemetselde wanden
- Betonwanden
- Metalen staanderconstructies
- Prevista Dry Plus-voorwandconstructies

De wandconstructies moeten overeenkomen met de regelgeving in paragraaf 4.2 “Regelgeving uit de paragraaf: toepassingen / montagevoorwaarden” op pagina 5.

Het wastafelement mag alleen aan vlakke wandoppervlakken worden gemonteerd.

Minimum afstand tot de wand bij montage van de staanderconstructie



Afb. 2: Minimum wandafstand

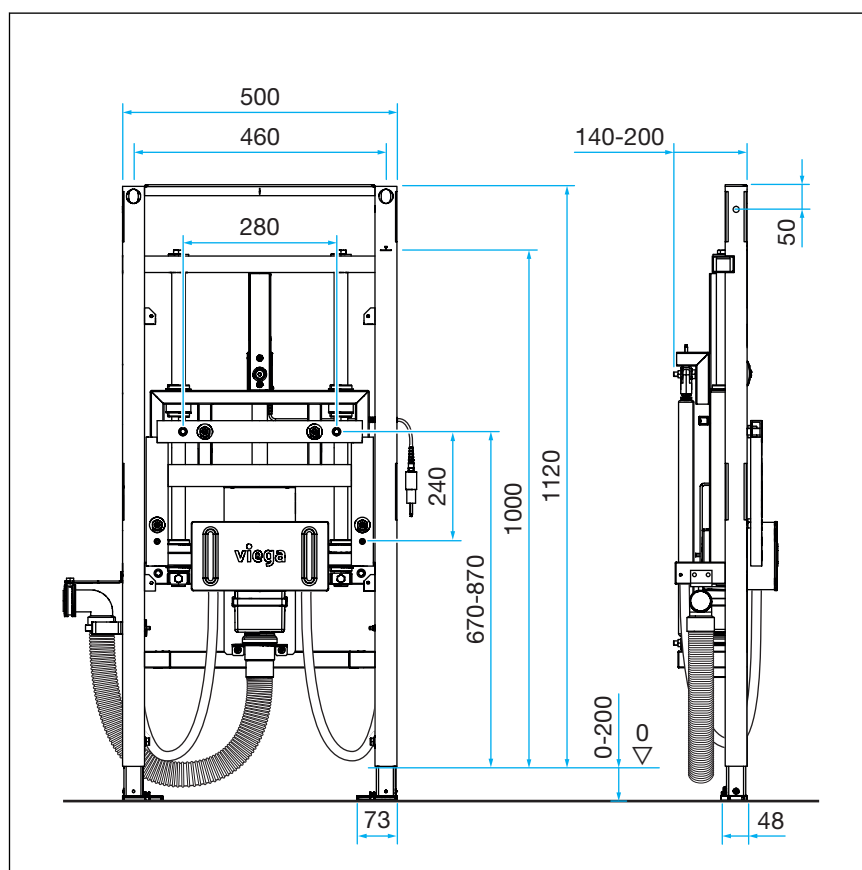
De minimum afstand bedraagt:

- links 160 mm; buitenste bevestigingspunten voor profielen staanderconstructie van 75 mm diepte
- rechts 135 mm; (indien bevestigingsplaat 2 wordt ingekort) binnenste bevestigingspunten voor profielen staanderconstructie van 50 mm diepte.

Bouwhoogte

Bij de bouwhoogte moet de ingetekende hoogte van de bovenkant afgewerkte vloer worden aangehouden.

3.1.2 Inbouwmaten

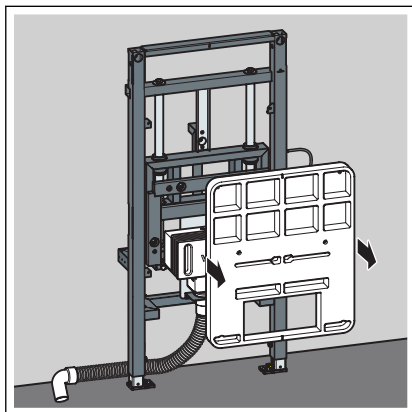


Afb. 3: Afmetingen

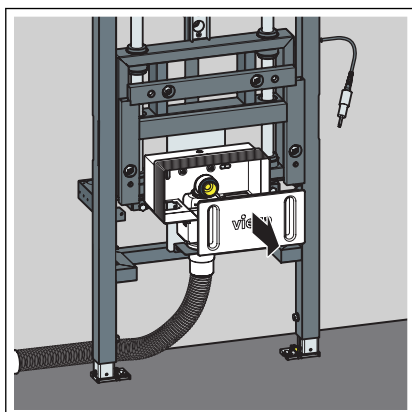
3.2 Montage

3.2.1 Wastafelelement monteren

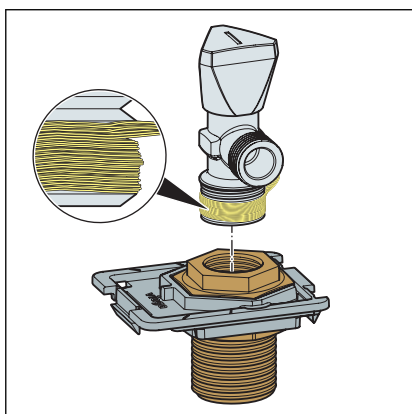
Inbouwaansluitbox voorbereiden



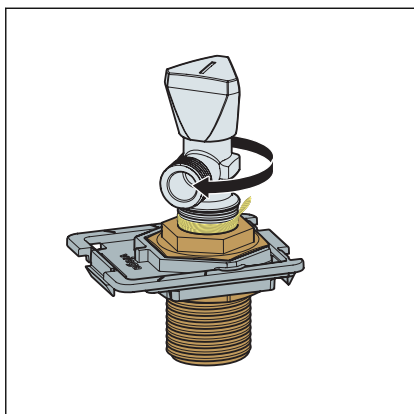
► De montagesjabloon van het element verwijderen.



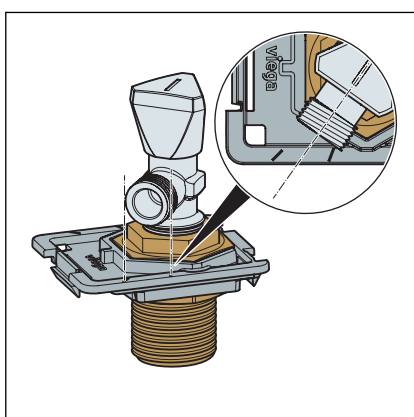
► De bouwbeveiliging inbouwaansluitbox verwijderen.



► De hoekstopkraan afdichten resp. met teflontape afdichten.

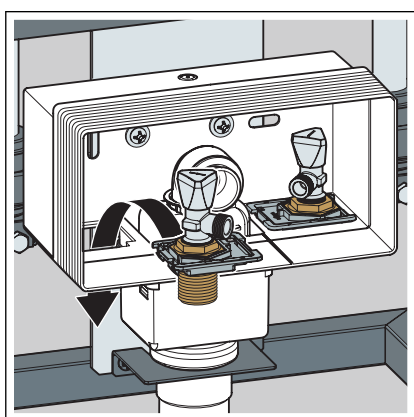


► De hoekstopkraan in de schroefkoppeling draaien.

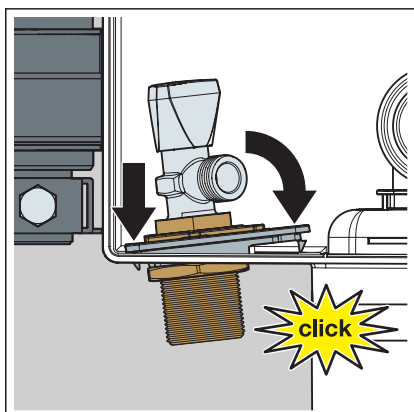


INFO! Bij de uitlijning van de hoekstopkranen de extra markeringen in acht nemen.

► Zo ver indraaien tot de aansluiting naar de wastafelarmatuur tussen de markeringen staat.

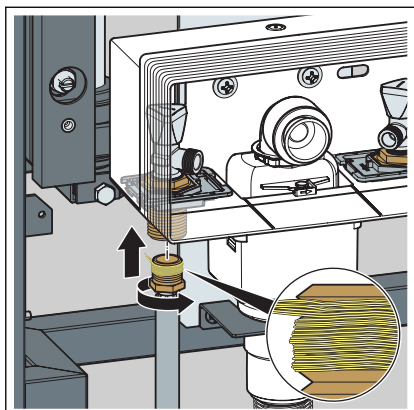


► De gecompleteerde opnames in de inbouwaansluitbox monteren.

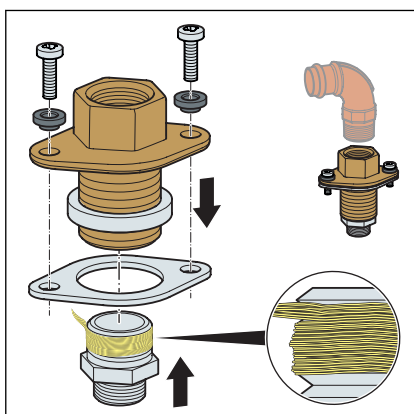


► Het object klikt hoorbaar vast.

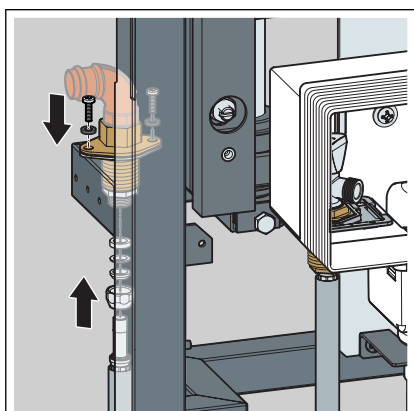
Wastafelement voorbereiden



- De flexibele aansluitslang aan de draadzijde afdichten en aan de wanddoorvoer van de inbouw aansluitbox monteren.

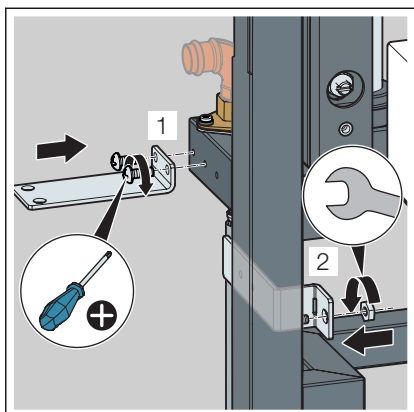


- Verloopsok aan een zijde afdichten en met de wanddoorvoer voormonteren. Let er daarbij op dat de meegeleverde rubberen afdichtingen correct zitten.
- Aansluiting bij de klant aan het leidingsysteem monteren.

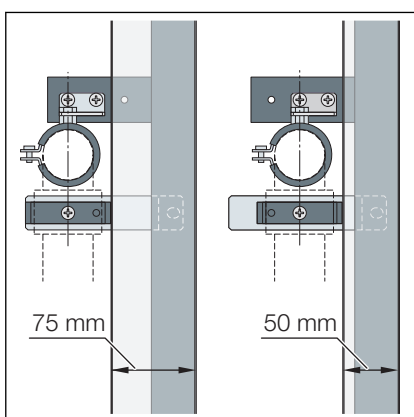


- De flexibele aansluitslang links aan de wanddoorvoer van het element met dwarsbevestiging monteren.
- De montage aan de rechter kant herhalen.

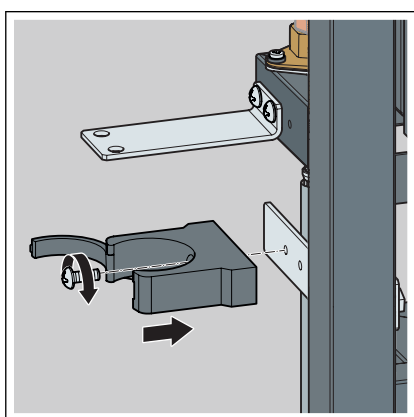
Alleen voor montage in staanderconstructie



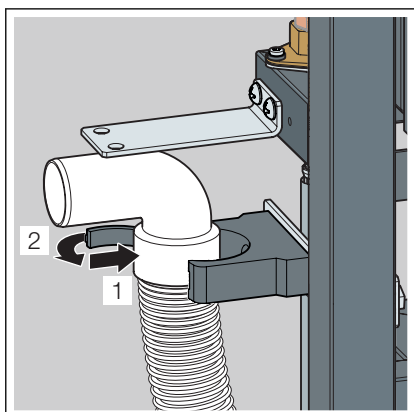
- De bevestigingsplaten 1 en 2 monteren. Ze kunnen zowel aan de linker en rechter kant van het element worden bevestigd.



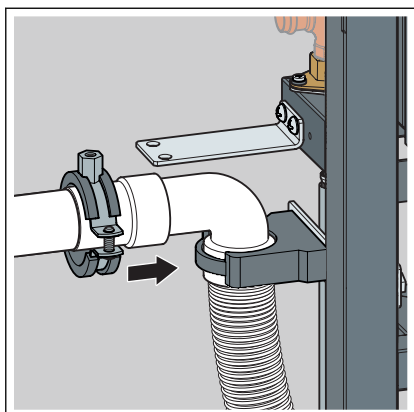
- Links:** min. wandafstand 160 mm; buitenste bevestigingspunten voor profielen staanderconstructie van 75 mm diepte.
- Rechts:** min. wandafstand 135 mm; (indien bevestigingsplaat 2 wordt ingekort) binnenste bevestigingspunten voor profielen staanderconstructie van 50 mm diepte.



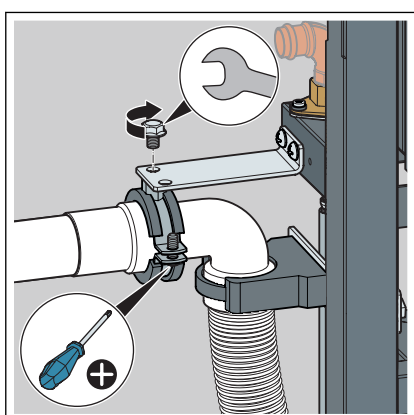
- De buisklemmen voor afvoerbocht aan bevestigingsplaat 2 monteren.



- De afvoerbocht in de buisklemmen monteren.



- Door de klant te voorziene afvoeraansluiting (DN 40) maken.



- De buisklemmen aan bevestigingsplaat 1 en aan de sok van de afvoeraansluiting monteren.

Montage aan gemetselde muur

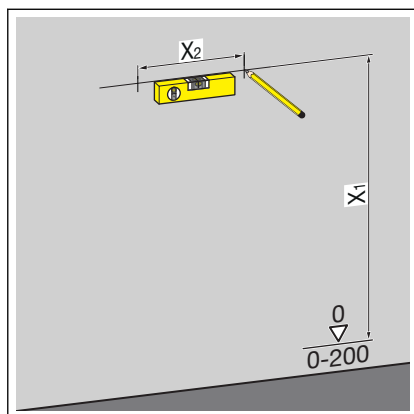


Gemetselde en betonwanden

Viega adviseert om bij de montage van meerdere wastafelementen met een afstand > 500 mm een Prevista Dry-tussenconsole (model 8570.48) te gebruiken. Neem bij de montage de gebruiksaanwijzing van de tussenconsole in acht.

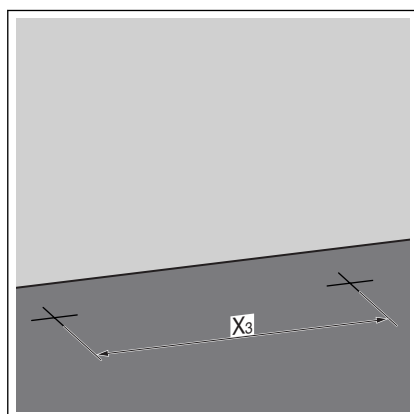


Viega adviseert voor de montage een Prevista Dry-bevestigingsset te gebruiken.



► De bevestigingspunten bepalen en markeren.

- X1: 1100 mm
- X2: 460 mm



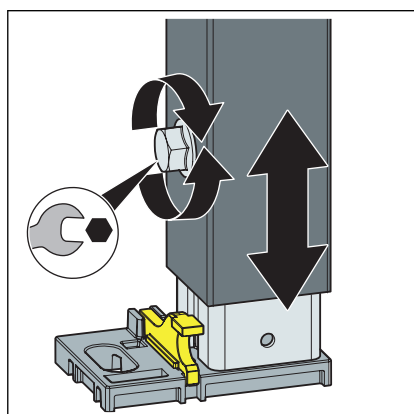
► De bevestigingspunten op de vloer bepalen en markeren.

- X3: 375 mm

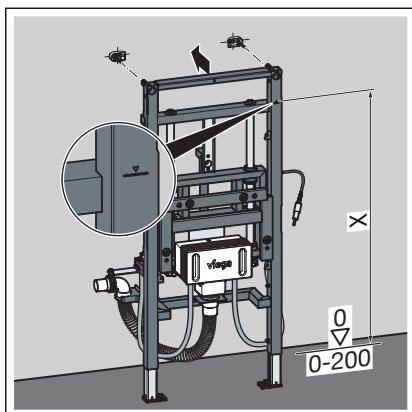
► De gaten boren.

► De pluggen erin zetten.

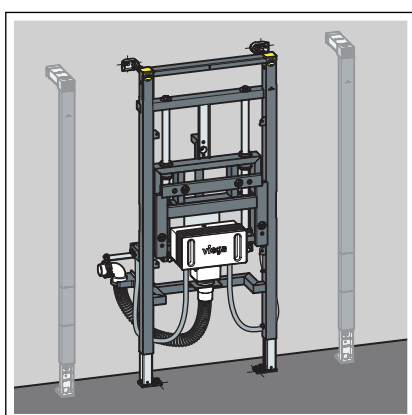
INFO! De Prevista Dry-bevestigingsset volgens de gebruiksaanwijzing van de bevestigingsset monteren.



► De voeten van het element met een steeksleutel losdraaien.



- De bouwhoogte van het element volgens markering van de bovenkant afgewerkte vloer bij de klant instellen.
 - X: 1000 mm
- De voeten van het element met een steeksleutel vastschroeven.

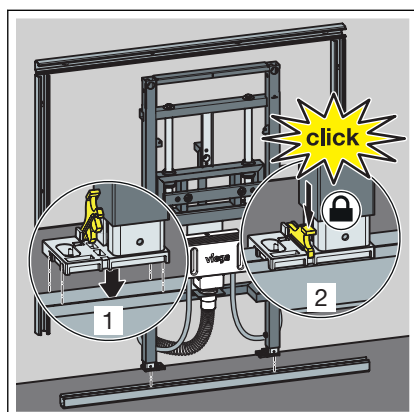


- De twee tussenconsoles volgens de gebruiksaanwijzing van de tussenconsoles monteren.
 - Het element is aan de wand bevestigd.

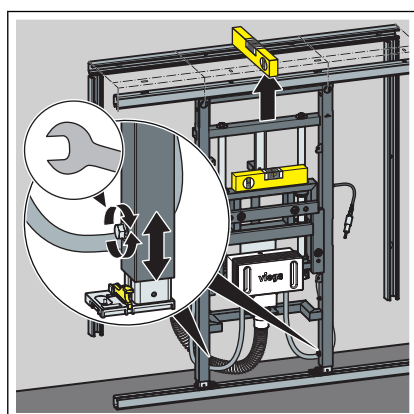
Montage in Prevista Dry Plus



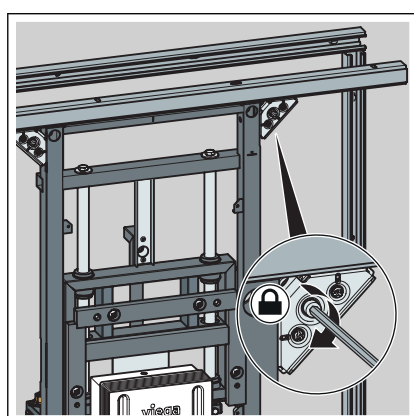
De Prevista Dry Plus-voorwandconstructie volgens de gebruiksaanwijzing van het Prevista Dry Plus-systeem monteren.



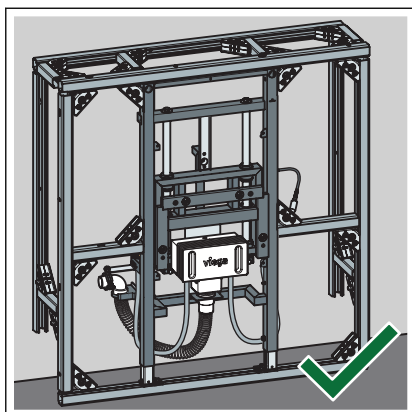
- Het element op de vloerrail positioneren.
- De voeten met de clips op de vloerrail bevestigen.



- De hoogte van het element via de voeten instellen.

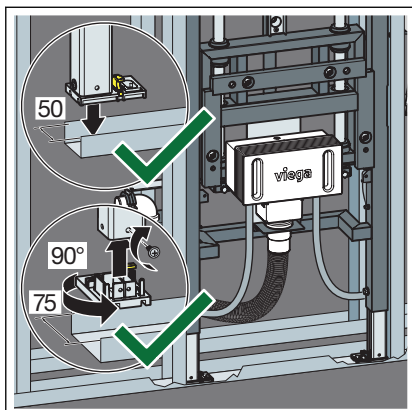


- Het element met Prevista Dry Plus-railverbinders bevestigen.

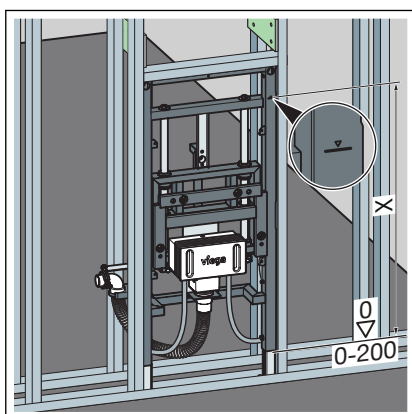


- Het element is in de Prevista Dry Plus-voorwandconstructie bevestigd.

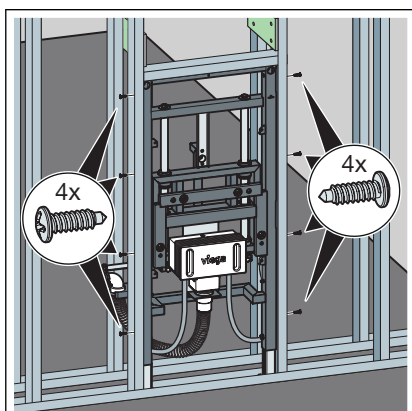
Montage in metalen staanderconstructie



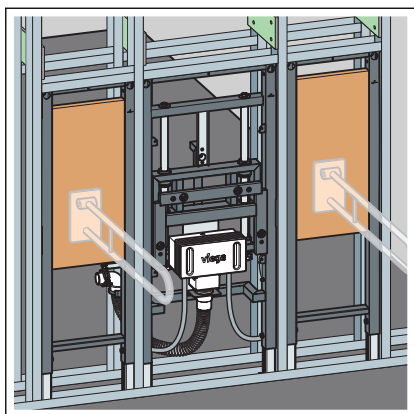
- Het element op de vloerrail positioneren.
- Indien noodzakelijk de voetdiepte van 50 mm (voorgemonteerd) op 75 mm omstellen.
- De voeten eruit trekken en 90° draaien.
- De voeten aan staanderconstructie vastschroeven.



- De bouwhoogte van het element volgens markering van de bovenkant afgewerkte vloer bij de klant instellen.
 - X: 1000 mm

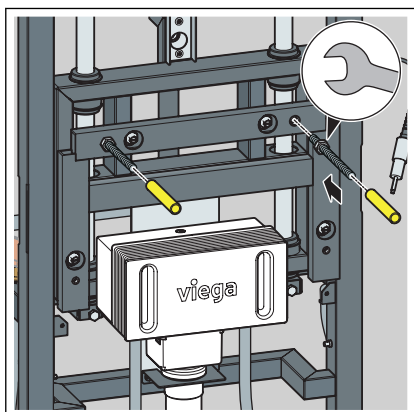


- Het element met meegeleverde schroeven in de staanderconstructie bevestigen.

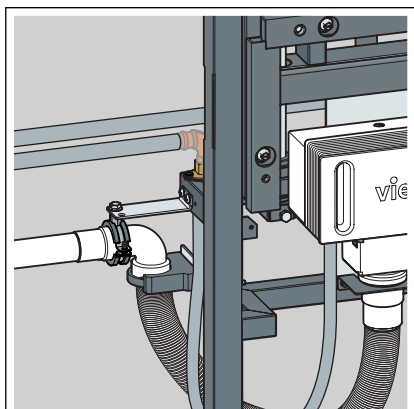


- Eventueel verdere elementen door de staanderconstructie met het element verbinden.

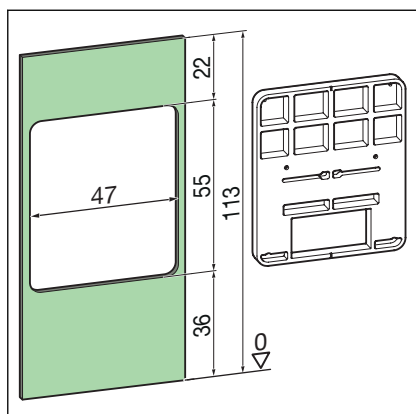
3.2.2 Element inrichten en beplaten



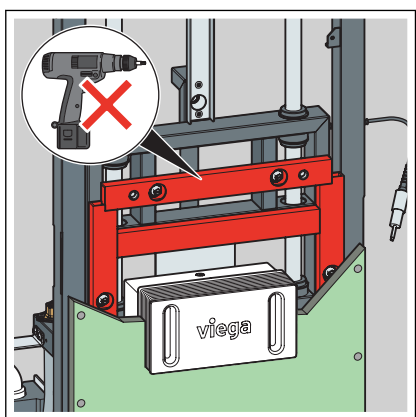
- De draadstangen er met de hand indraaien.
- De moeren van de draadstangen met een steeksleutel vastdraaien.
- De beschermkappen op de draadstangen schuiven.



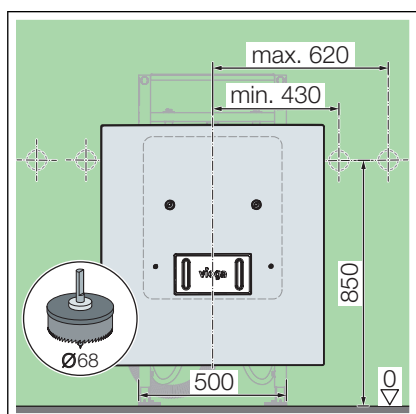
- De wateraansluitingen maken.



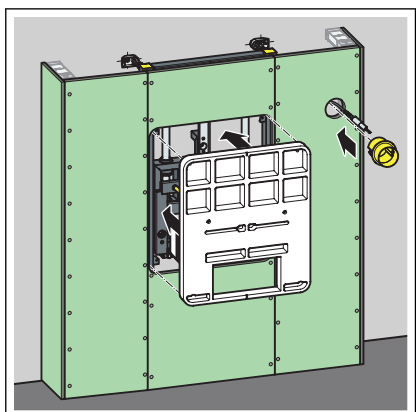
- De uitsparingen voor de montagesjabloon uitsnijden.
- Het element met geschikte gipskarton-bekledingsplaten beplaten.



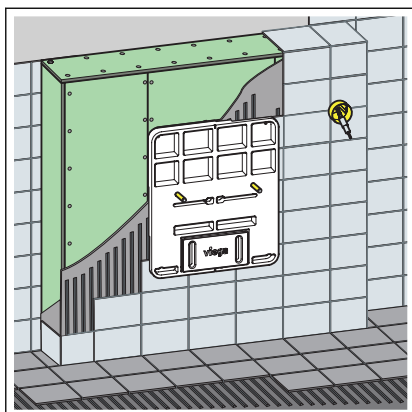
- De gipskartonnen bekledingsplaten niet aan het in hoogte verstelbare binnenframe schroeven!



- De inbouwdoos naar wens links of rechts aftekenen en de uitsparing boren.

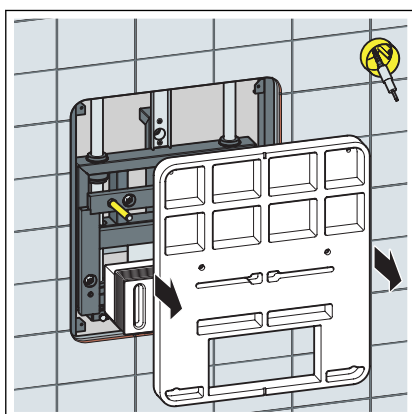


- De inbouwdoos en de montagesjabloon monteren.

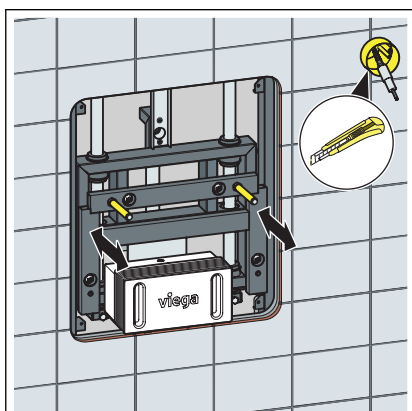


- De betegeling tot aan de inbouwdoos en de montagesjabloon laten lopen.

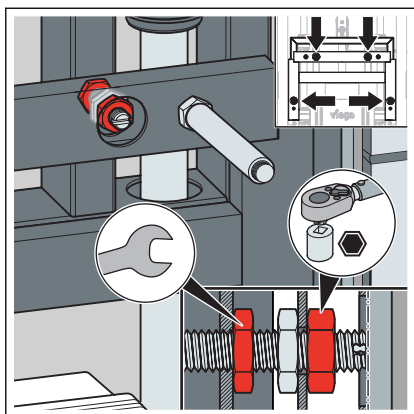
3.2.3 Afdekplaat monteren



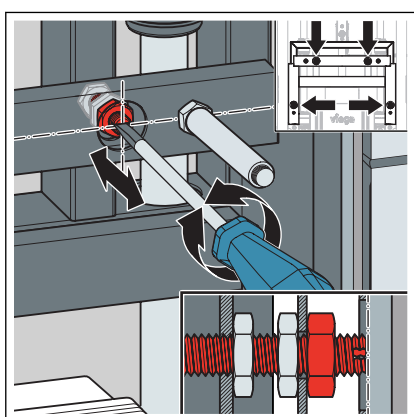
- De montagesjabloon verwijderen.



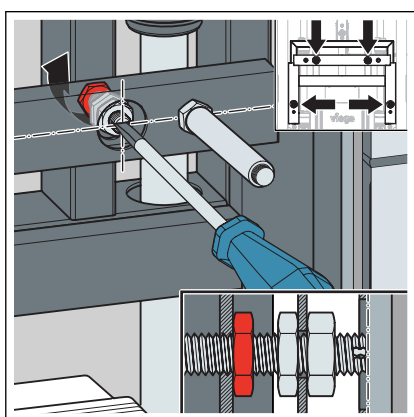
- Het oplegvlak (H-drager) voor de afdekplaat vlak aansluitend op het wandoppervlak monteren (SW 17 / 19).



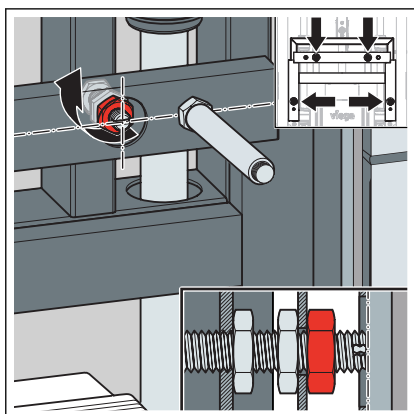
- De vier draadmoeren op het element losdraaien (SW 17).
- De vier voorste draadmoeren op de poten van het oplegvlak losdraaien (SW 17).



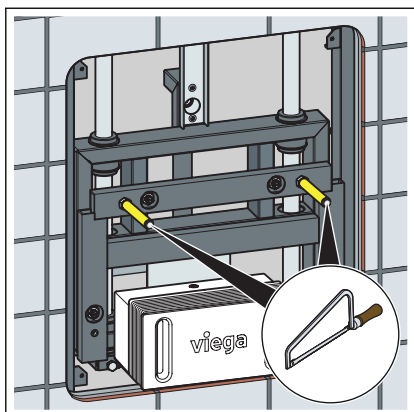
- De draadmoeren eruit of erin draaien om alle vier de punten zo in te stellen dat ze wegvallen in het afgewerkte wandoppervlak.
- De wand met een waterpas controleren op een vlakke afwerking.



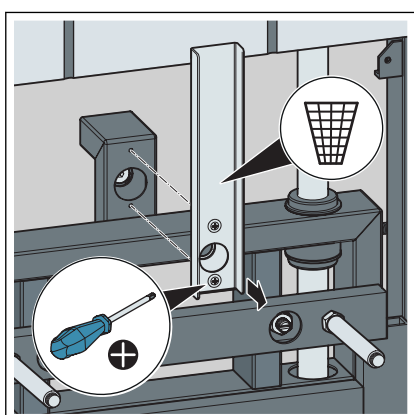
- De achterste draadmoeren op alle vier de punten aandraaien (SW 17).
Daarbij de draadbouten met een sleufschroevendraaier tegenhouden.



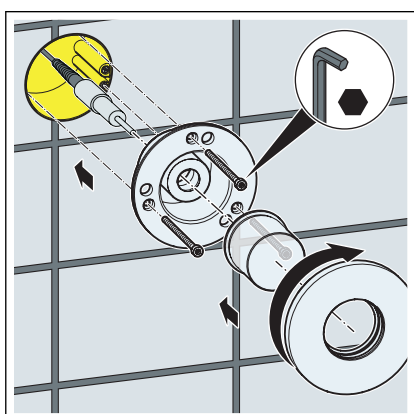
- De voorste draadmoeren op alle vier de punten aandraaien (SW 17).
- De vlakke afsluiting controleren.



- De draadbouten voor de bevestiging van het sanitair object afhankelijk van de keramiek inkorten.

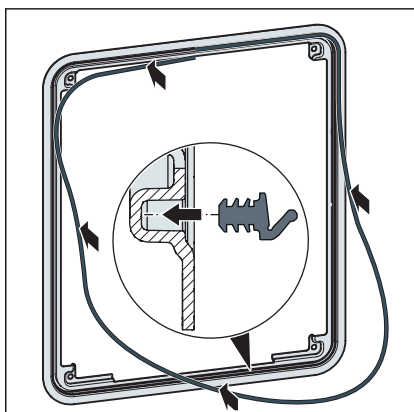


- De transportbeveiliging losdraaien en verwijderen.

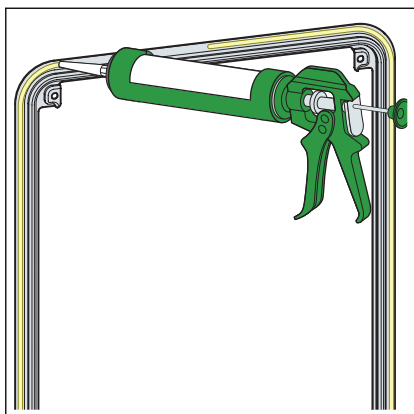


- De huls op de hydraulische cilinder schroeven.
- De huls met de meegeleverde schroeven in de inbouwdoos vastschroeven.
- De bedieningsknop erop schroeven en de rozet over de bedieningsknop schuiven.
- De rozet op de huls schroeven.
- De minimum radius van 50 mm van de hydraulische spoelbediening in acht nemen.

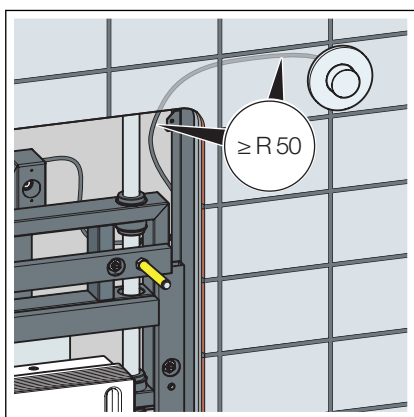
Daarmee wordt voorkomen dat de hydraulische activering afbreekt.



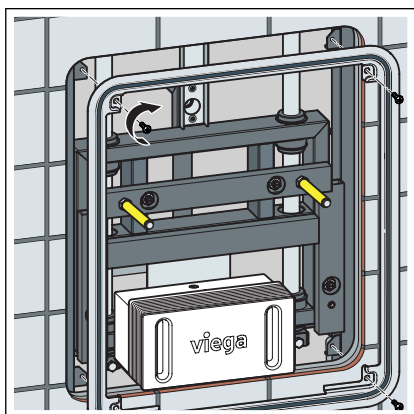
- De meegeleverde afdichting aan de voorzijde in het afdekframe leggen.



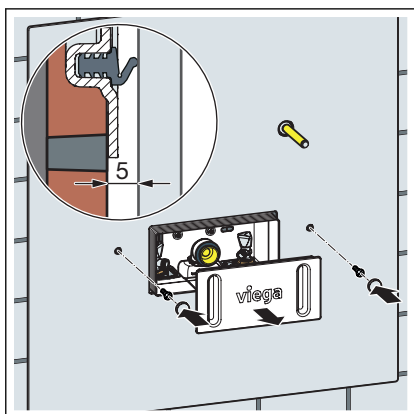
- De siliconen afdichting aan de achterkant van het afdekframe aanbrengen.



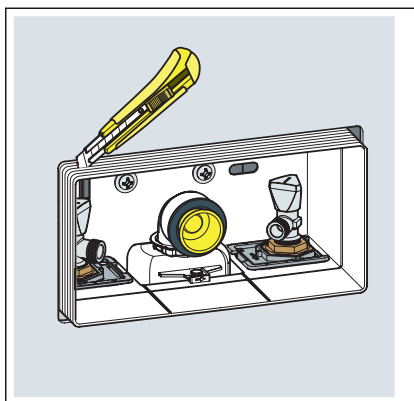
- De radius van de hydraulische activering moet minstens 50 mm bedragen.
Daarmee wordt voorkomen dat de hydraulische activering afbreekt.



- Het afdekframe uitlijnen.
- Het afdekframe met de meegeleverde kruiskopschroeven aan het element bevestigen.



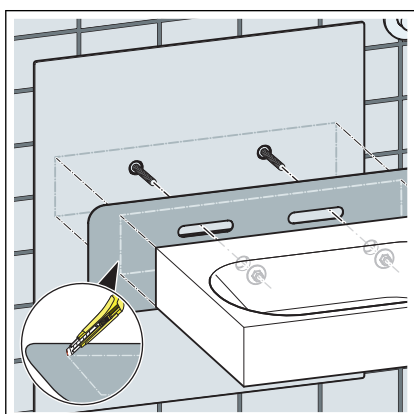
- De afdekplaat aanbrengen en met de meegeleverde schroeven borgen.
- De bouwbeveiliging van de inbouwaansluitbox verwijderen.
- Controleren: voor de probleemloze werking van de hoogteverstelling van de wastafel moet de spleetmaat tussen wand en afdekplaat minimaal 5 mm bedragen.



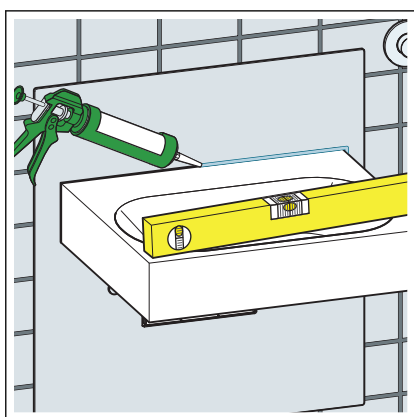
- De inbouwaansluitbox vlak afsluitend tot de afdekplaat afsnijden

INFO! Voorzichtig bij het afsnijden! De afdekplaat niet beschadigen.

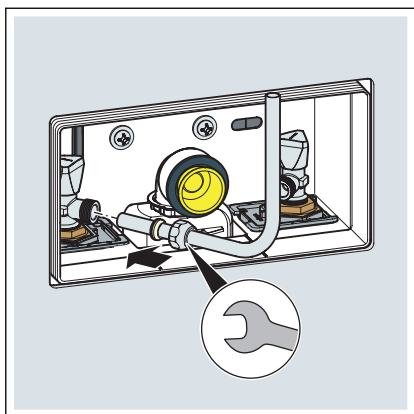
3.2.4 Inbouwaansluitbox monteren



- De isolatieplaat op maat snijden.
- De wastafel aanbrengen.

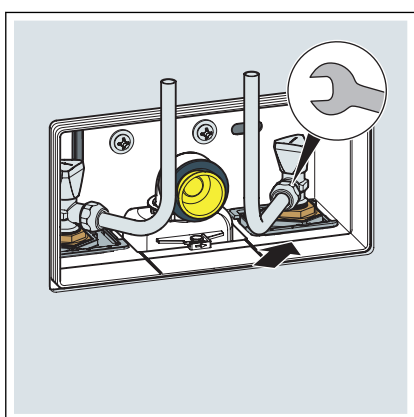


- De wastafel fixeren en met siliconen afdichten.

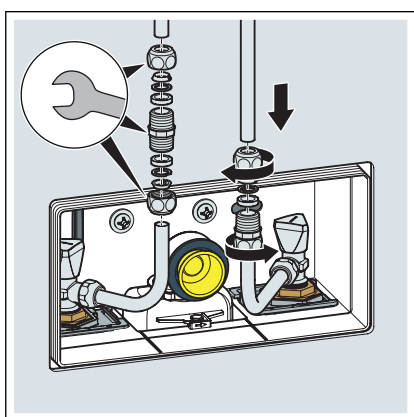


- De aansluiting van de wastafelarmatuur aan een zijde met behulp van de meegeleverde koperbuis maken.

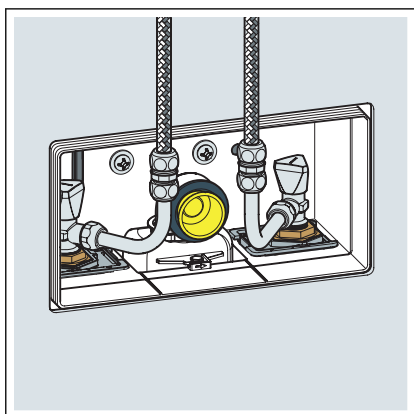
Eventueel de meegeleverde verchroomde buisbochten op de overeenkomstige lengte snijden.



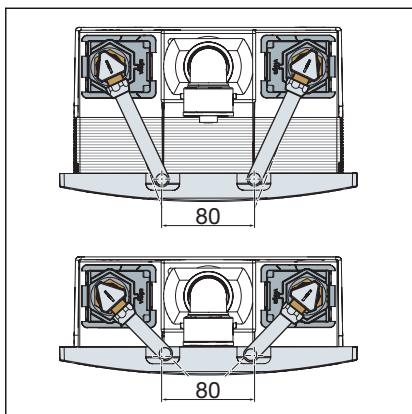
- Op dezelfde manier de tweede aansluiting aan de andere kant maken.



- Koperbuis inkorten. De aansluiting van de dwarsbevestiging moet binnen de inbouwaansluitbox liggen.
- Dwarsbevestiging aanbrengen.

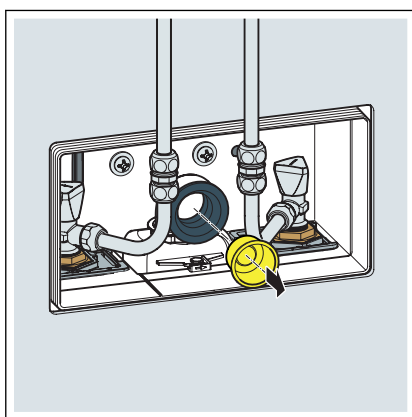


- Optioneel de wastafelarmatuur ook met flexibele aansluitslangen aan de inbouwaansluitbox aansluiten.

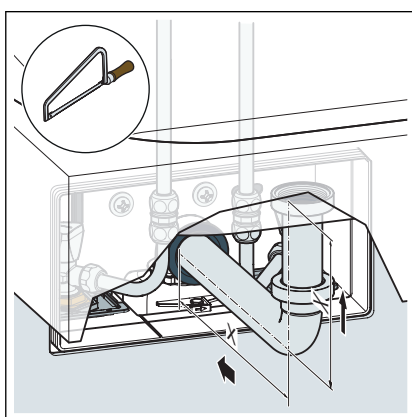


- De hoekstopkranen uitlijnen.

De buisbocht op de markeringshulp (lijn in de inbouwaansluitbox) uitlijnen.



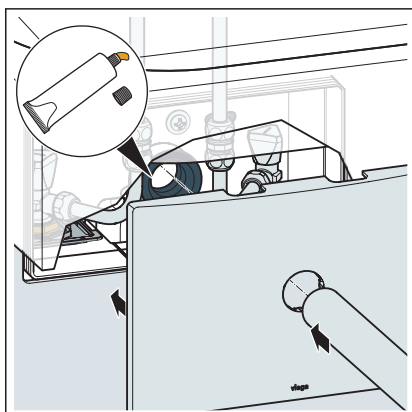
- De stop verwijderen.



- De afvoerbocht in de lippendichting van de sifon steken.

- Eventueel in te korten afmetingen op afvoerbocht en verstellbuis bepalen.

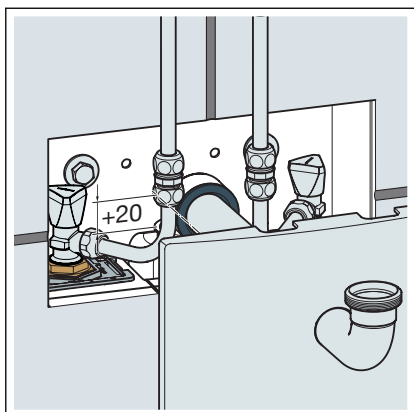
De maten zijn in de afbeelding met X gemarkeerd en zijn afhankelijk van het geselecteerde sanitair object.



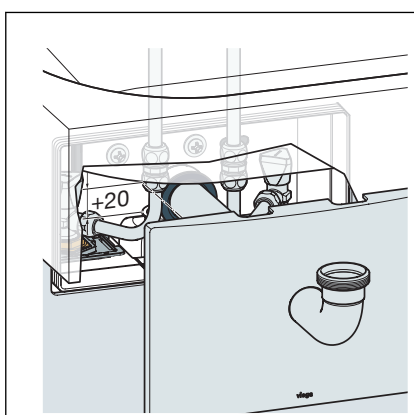
- Het snijvlak ontbramen.

De lippendichting invetten.

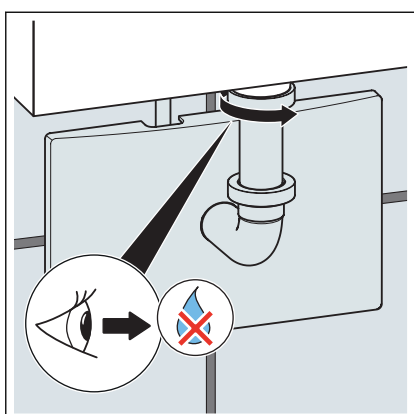
- De afvoerbocht door de afdekplaat in de lippendichting van de sifon steken.



- De sifon in de hoogte op de juiste maat instellen.
Het instelbereik bedraagt verticaal 20 mm.

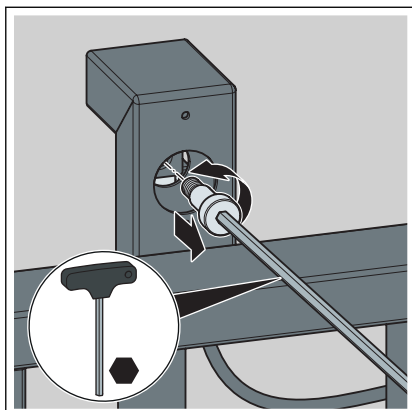


- De afdekplaat op de inbouwaansluitbox steken.
De verbingsstukken aan de zijkanten dienen als beveiliging tegen verdraaien.

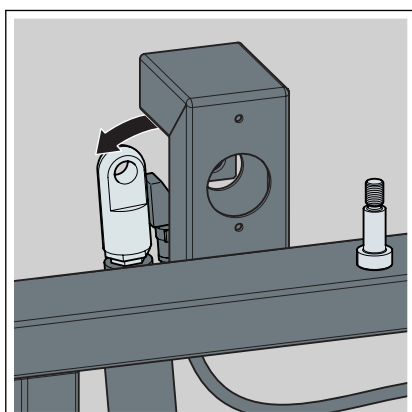


- De afvoerbocht naar rechts draaien en zodoende aan de wastafel bevestigen.
Op dichtheid letten.

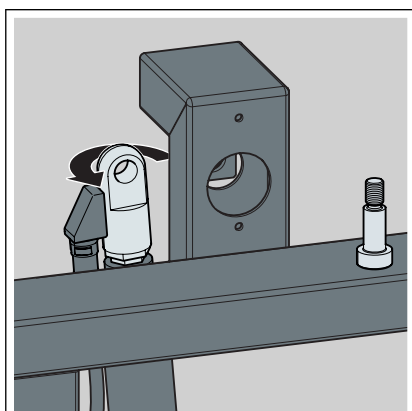
3.2.5 Wissel van de zijde van de hydraulische slang



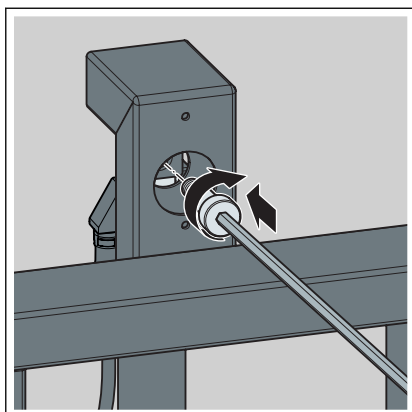
- De inbuschroef (SW 5) op de kop van de gasdrukveer losmaken.



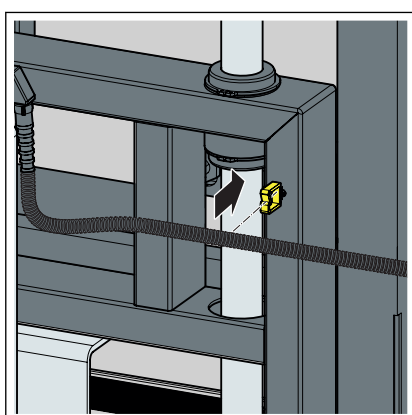
- De gasdrukveer naar links of rechts naar buiten zwenken.



- De kop van de gasdrukveer met hydraulische slang 180° draaien.



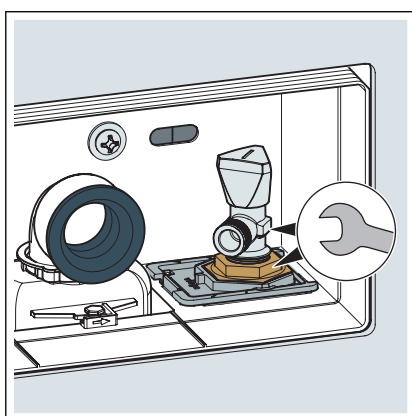
- De gasdrukveer weer in positie brengen en met inbusschroef borgen.
- De hydraulische slang en bedieningseenheid monteren zoals beschreven ↪ *Hoofdstuk 3.2.4 "Inbouwaansluitbox monteren" op pagina 29.*



- De hydraulische slang weer in de voorgeschreven geleiding aan de achterkant van het wastafelement monteren.

3.2.6 Hoekstopkranen vervangen

Indien een hoekstopkraan moet worden vervangen, dan als volgt te werk gaan:



- De watervoorziening afsluiten.
- Bij het vervangen (SW 19) de schroefkoppeling met een sleutel (SW 27) tegenhouden.

3.3 Wastafel omhoog en omlaag bewegen

De wastafel kan binnen het bereik van 20 cm door middel van een ingebouwde gasdrukveer hydraulisch omhoog en omlaag worden bewogen.

Het hydraulisch verstelbare maximumgewicht van de wastafel inclusief armatuur bedraagt 15 tot 21 kg.



Evt. met de hand iets helpen (omhoog schuiven of ondersteunen), tot de volledige verstelbreedte is bereikt.

Met de bedieningsknop wordt de wastafel vastgezet en weer losgemaakt (verstelbaarheid aan/uit).

Wastafel omlaag bewegen



VOORZICHTIG! Knelgevaar

Tijdens de bediening van de hoogteverstelling verschuift de afdekplaat parallel ten opzichte van het wandoppervlak. Daardoor bestaat in de gedeeltes boven en onder de afdekplaat afknelgevaar.

- Houd uw handen op afstand van de gevarenzones.



- De wastafel met de hand of door erop te leunen omlaag duwen.
- Indien de wastafel niet omlaag kan worden bewogen: voor het ontgrendelen de bedieningsknop indrukken.



- Bij het bereiken van de gewenste positie de bedieningsknop indrukken.
- De wastafel is in de geselecteerde positie vastgezet.

Wastafel omhoog bewegen



VOORZICHTIG! Knelgevaar

Tijdens de bediening van de hoogteverstelling verschuift de afdekplaat parallel ten opzichte van het wandoppervlak. Daardoor bestaat in de gedeeltes boven en onder de afdekplaat afknelgevaar.

- Houd uw handen op afstand van de gevarenczones.



- Voor het ontgrendelen de bedieningsknop indrukken.

- De wastafel is ontgrendeld en beweegt hydraulisch omhoog (evt. met de hand iets helpen).



- Bij het bereiken van de gewenste positie de bedieningsknop opnieuw indrukken.

- De wastafel is in de geselecteerde positie vastgezet.

3.4 Reiniging en onderhoud

Het mechanisme van de hoogteverstelling is onderhoudsvrij.

Onderhoud en reiniging mogen alleen door vakkundig personeel of deskundigen worden uitgevoerd.

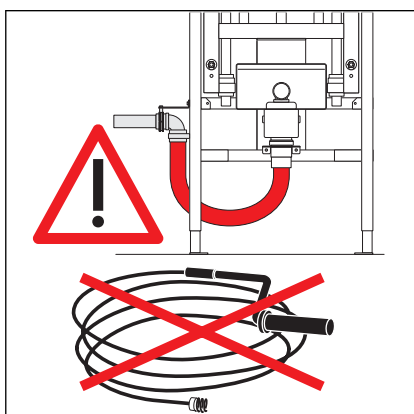
Reiniging

De afdekplaat mag alleen met een milde, zeephoudende reinigingsmiddelen worden gereinigd.

Schuurmiddelen en reinigingsmiddelen of desinfectiemiddelen met de volgende ingrediënten mogen **niet** worden gebruikt:

- Alcohol
- Ammoniak
- Zoutzuur
- Fosforzuur
- Azijnzuur

De ingrediënten beschadigen het oppervlak.



AANWIJZING! **Beschadiging van de leiding**

In het gedeelte van de flexibele afvoerbocht bij de wasta-felaansluiting geen reinigingsspiralen gebruiken.

In het geval van verstoppingen een gespecialiseerd bedrijf raadplegen.

3.5 Afvalverwijdering

Product en verpakking scheiden in de verschillende materiaalgroepen (bijv. papier, metalen, kunststoffen of non-ferrometalen) en volgens de nationaal geldende wetgeving afvoeren.



Viega Nederland B.V.

info@viega.nl

viega.nl

NL • 2021-02 • VPN180515

