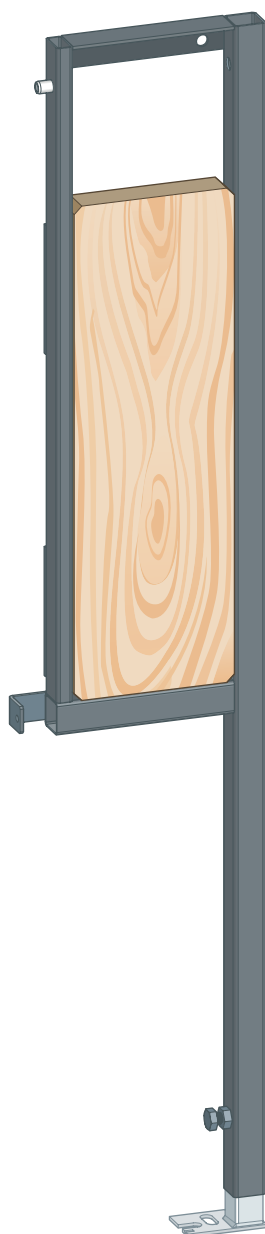


## Gebruiksaanwijzing

# Prevista Dry-bevestigingselement objectvariant



voor steungrepen, barrièrevrije voorwandinstallatie

**Model**  
8570.71

**viega**

# Inhoudsopgave

|          |  |          |
|----------|--|----------|
| <b>1</b> | <b>Over deze gebruiksaanwijzing</b>          | <b>3</b> |
|          | 1.1 Doelgroepen                              | 3        |
|          | 1.2 Markering van aanwijzingen               | 3        |
|          | 1.3 Aanwijzing over deze taalversie          | 4        |
| <b>2</b> | <b>Productinformatie</b>                     | <b>5</b> |
|          | 2.1 Beoogd gebruik                           | 5        |
|          | 2.1.1 Toepassingen                           | 5        |
|          | 2.2 Productbeschrijving                      | 5        |
|          | 2.2.1 Overzicht                              | 5        |
| <b>3</b> | <b>Gebruik</b>                               | <b>6</b> |
|          | 3.1 Montage-informatie                       | 6        |
|          | 3.1.1 Inbouwmaten                            | 6        |
|          | 3.2 Montage                                  | 6        |
|          | 3.2.1 Montage aan gemetselde muur            | 6        |
|          | 3.2.2 Montage in metalen staanderconstructie | 9        |
|          | 3.3 Afvalverwijdering                        | 10       |

# 1 Over deze gebruiksaanwijzing

Voor dit document gelden auteursrechten, meer informatie hierover kunt u vinden op [viega.com/legal](http://viega.com/legal).

## 1.1 Doelgroepen

De informatie in deze handleiding is bestemd voor de volgende personen:

- Verwarmings- en sanitairinstallateurs resp. voor geïnstrueerd vakpersoneel
- Droogbouwers

Voor personen die niet over bovenstaande opleiding of kwalificatie beschikken, is het niet toegestaan om dit product te monteren, installeren of onderhouden. Deze beperking geldt niet voor eventuele aanwijzingen voor de bediening.

Bij de inbouw van Viega producten moeten de algemeen erkende regels van de techniek en de Viega gebruiksaanwijzingen in acht worden genomen.

## 1.2 Markering van aanwijzingen

Teksten van waarschuwingen en aanwijzingen zijn afgezet tegen de verdere tekst en extra gemarkeerd met bijbehorende pictogrammen.



### **GEVAAR!**

Waarschuwt voor mogelijk levensgevaarlijk letsel.



### **WAARSCHUWING!**

Waarschuwt voor mogelijk ernstig letsel.



### **VOORZICHTIG!**

Waarschuwt voor mogelijk letsel.



### **AANWIJZING!**

Waarschuwt voor mogelijke materiële schade.



Aanvullende aanwijzingen en tips.

### 1.3 Aanwijzing over deze taalversie

Deze gebruiksaanwijzing bevat belangrijke informatie over product resp. systeemkeuze, montage en inbedrijfstelling, alsmede over het beoogd gebruik en zo nodig over onderhoudsmaatregelen. Deze informatie over producten, de eigenschappen en technische handleiding ervan is gebaseerd op de momenteel geldende normen in Europa (bijv. EN) en/of in Duitsland (bijv. DIN/DVGW).

Sommige passages in de tekst kunnen verwijzen naar technische voorschriften in Europa/Duitsland. Deze voorschriften gelden voor andere landen als adviezen, als daar geen overeenkomstige nationale eisen bestaan. De overeenkomstige nationale wetten, standaards, voorschriften, normen en andere technische voorschriften hebben prioriteit boven de Duitse/Europese richtlijnen in deze handleiding: de hier beschreven informatie is niet bindend voor andere landen en gebieden en dienen, zoals gezegd, enkel als ondersteuning.

## 2 Productinformatie

### 2.1 Beoogd gebruik

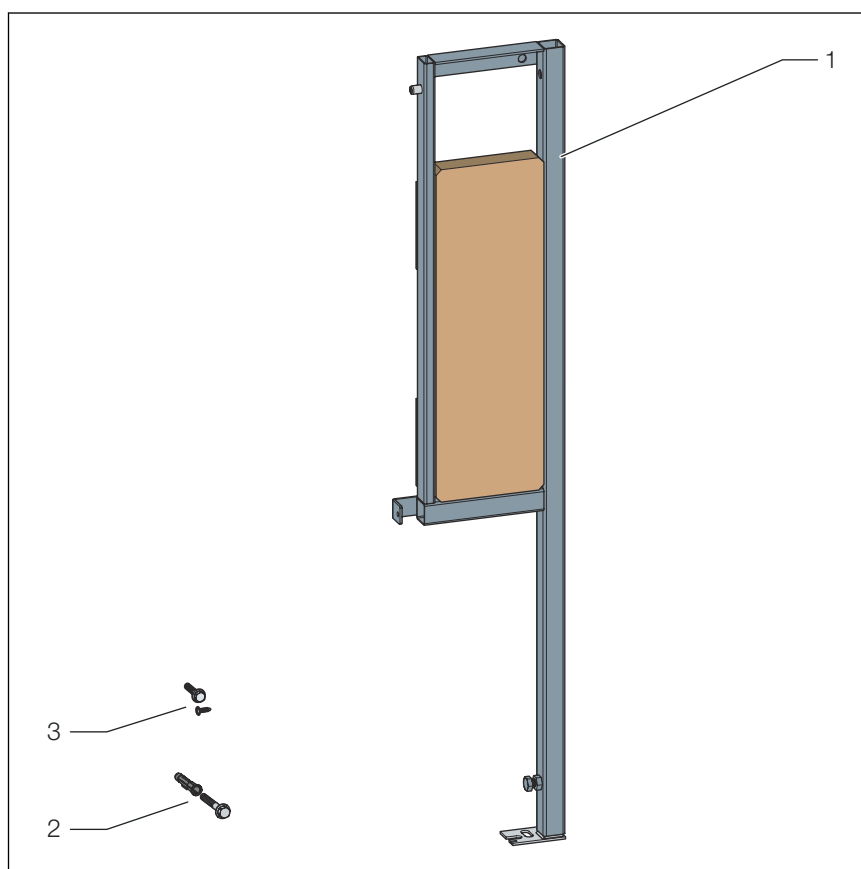
#### 2.1.1 Toepassingen

Het Prevista Dry-bevestigingselement wordt gebruikt om keramieken te bevestigen in de barrièrevrije voorwandinstallatie. De totale hoogte van het bevestigingselement is 1120 mm.

Het Prevista Dry-bevestigingselement dient voor de bevestiging van steun- en handgrepen aan Prevista Dry-WC-elementen met de frameafmetingen 30 x 30 mm.

### 2.2 Productbeschrijving

#### 2.2.1 Overzicht



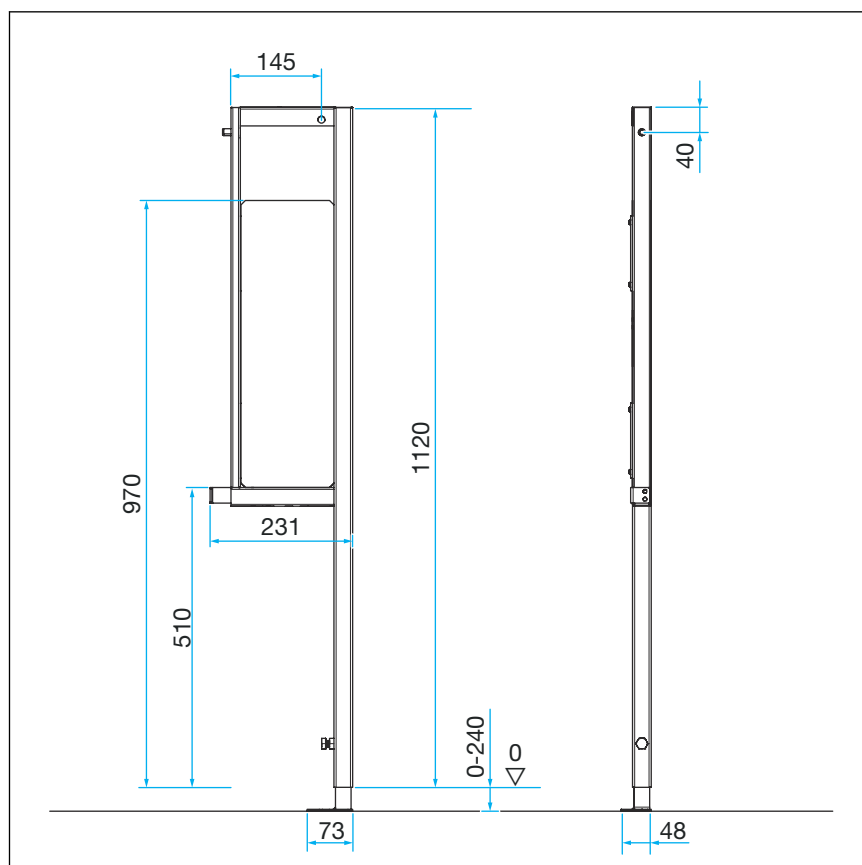
**Afb. 1: Overzicht van de componenten**

- 1 Prevista Dry-bevestigingselement
- 2 Schroeven voor de bevestiging
- 3 Framebevestiging

## 3 Gebruik

### 3.1 Montage-informatie

#### 3.1.1 Inbouwmaten



Afb. 2: Afmetingen model 8570.71

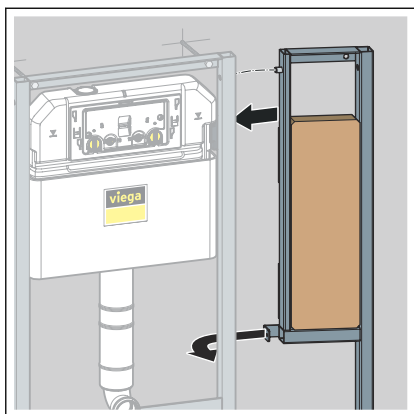
### 3.2 Montage

#### 3.2.1 Montage aan gemetselde muur

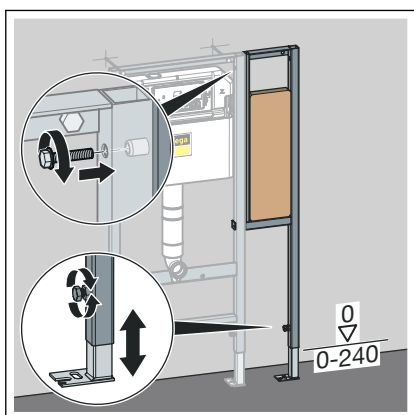
##### Montage aan het WC-element



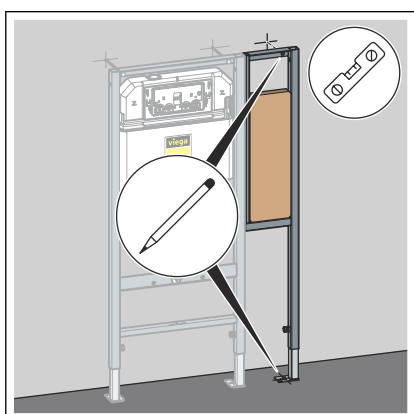
Viega adviseert voor de montage een Prevista Dry-bevestigingsset te gebruiken.



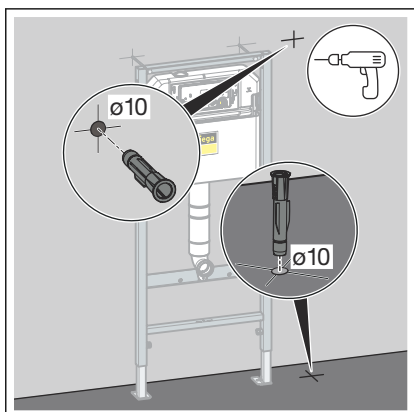
- Breng het bevestigingselement aan het WC-element aan.



- De hoogte van het element via de voeten instellen.
  - Verbind het bevestigingselement met het WC-element met behulp van de schroef met schroefdraad.
- Haal de schroef met schroefdraad niet helemaal aan.

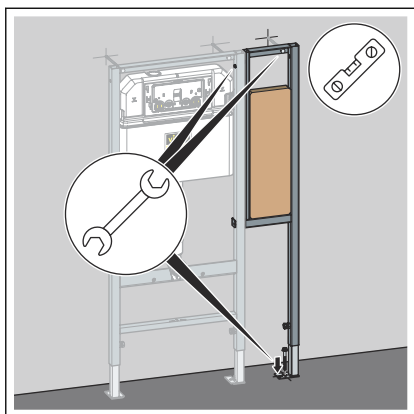


- Lijn het bevestigingselement uit.
- De bevestigingspunten bepalen en markeren, afhankelijk van de gebruikte bevestigingsset
- Markeer de boorgaten op de wand en de vloer.

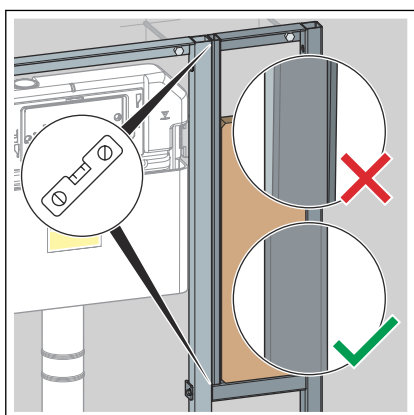


- Haal het bevestigingselement los van het WC-element.
- De gaten boren.
- De pluggen erin zetten.

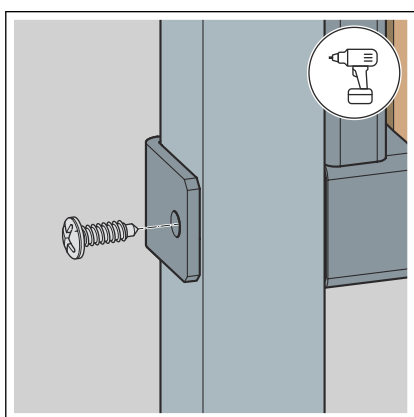
**INFO!** De Prevista Dry-bevestigingsset volgens de gebruiksaanwijzing van de bevestigingsset monteren.



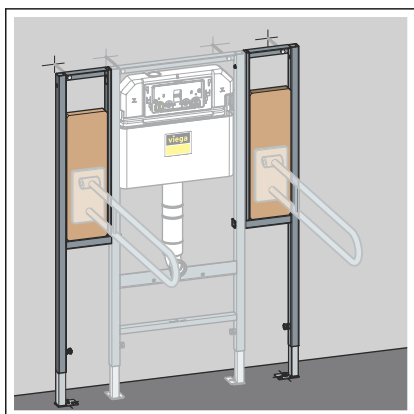
- Sluit het bevestigingselement weer aan op het WC-element.
- Lijn het bevestigingselement uit.  
Bevestig het bevestigingselement aan de wand en aan de vloer.



- ⊐ Het bevestigingselement en het WC-element zijn naadloos aansluitend met elkaar verbonden.



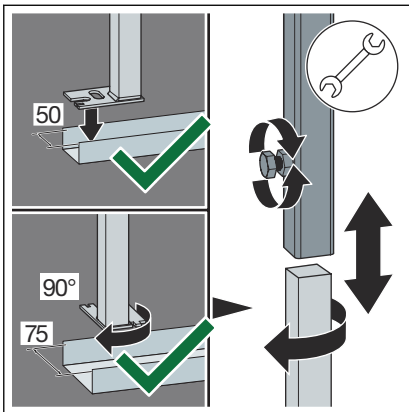
- Bevestig het bevestigingselement aan het WC-element met de zelf-tappende schroeven.



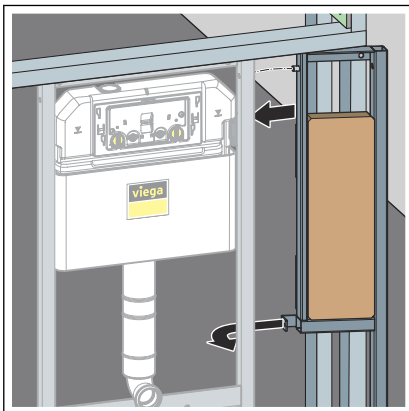
- De montageschappen aan de linker kant herhalen.



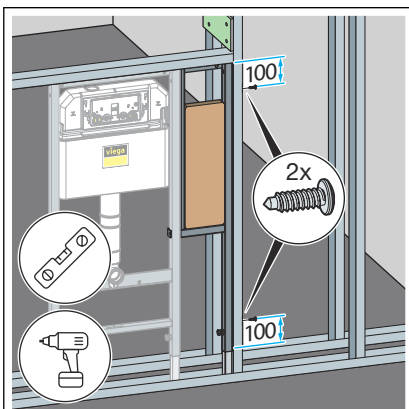
### 3.2.2 Montage in metalen staanderconstructie



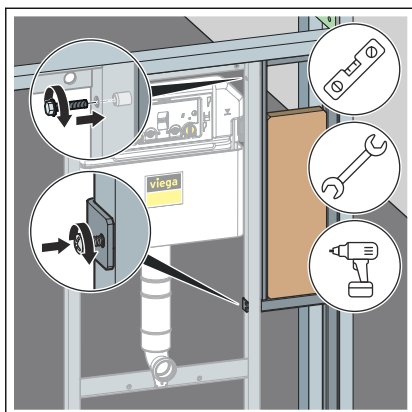
- Het element op de vloerrail positioneren.
- Indien noodzakelijk de voetdiepte van 50 mm (voorgemonteerd) op 75 mm omstellen.
- De voeten eruit trekken en 90° draaien.
- Bevestig de voeten.



- Breng het bevestigingselement aan het WC-element aan.



- De bouwhoogte van het element volgens markering van de bovenkant afgewerkte vloer bij de klant instellen.
- Het element met meegeleverde schroeven in de staanderconstructie bevestigen.



- Schroef de bevestigingsschroef boven en onder vast en haal de schroef aan.

### 3.3 Afvalverwijdering

Product en verpakking scheiden in de verschillende materiaalgroepen (bijv. papier, metalen, kunststoffen of non-ferrometalen) en volgens de nationaal geldende wetgeving afvoeren.



**Viega Nederland B.V.**

[info@viega.nl](mailto:info@viega.nl)

[viega.nl](http://viega.nl)

NL • 2023-12 • VPN230066

