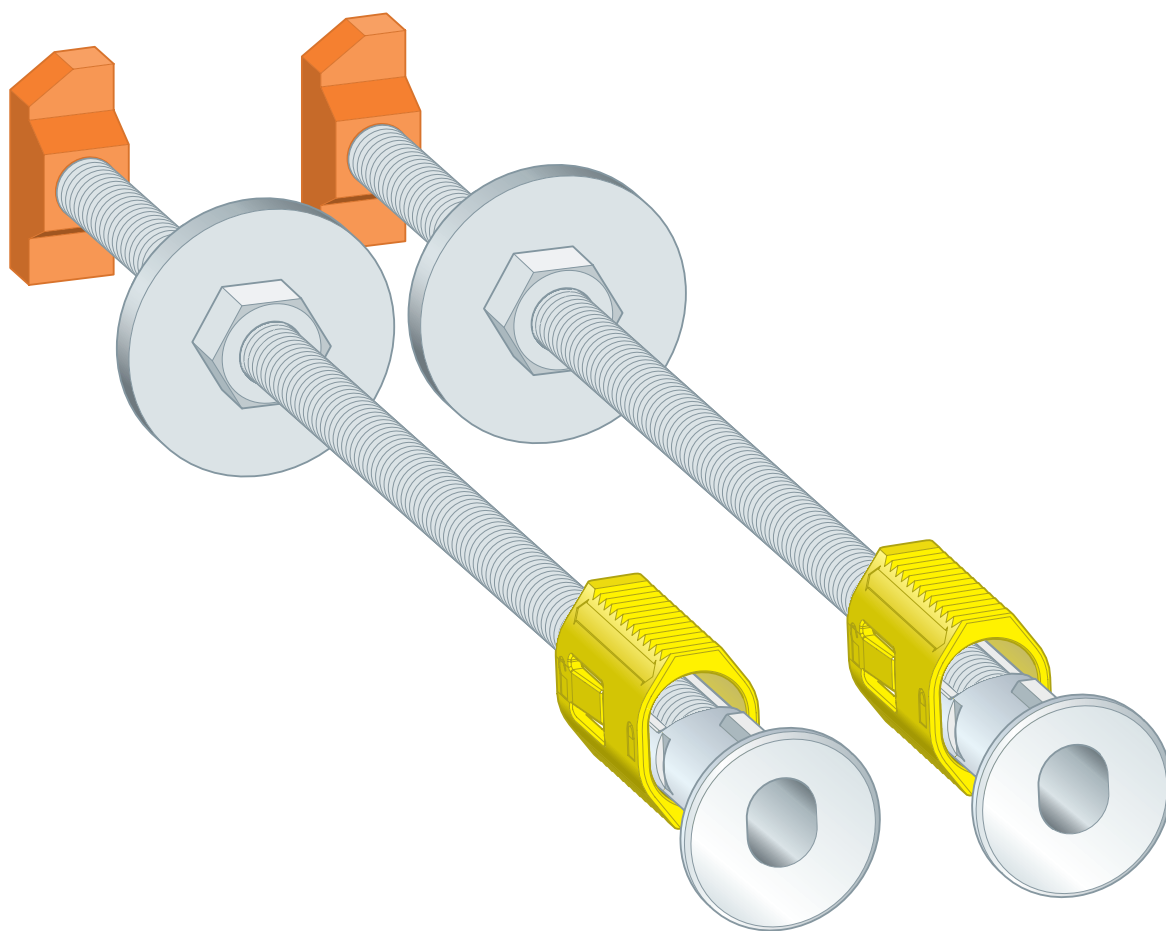


## Gebruiksaanwijzing

# Prevista Dry Plus-bevestigingsset



voor eenvoudige montage van de Prevista Dry-elementen in  
Prevista Dry Plus

**Model**  
8570.49

**Bouwjaar (van)**  
01/2019

**viega**

# Inhoudsopgave

<b>1</b>	<b>Over deze gebruiksaanwijzing</b>	<b>3</b>
	1.1 Doelgroepen	3
	1.2 Markering van aanwijzingen	3
	1.3 Aanwijzing over deze taalversie	4
<b>2</b>	<b>Productinformatie</b>	<b>5</b>
	2.1 Beoogd gebruik	5
	2.1.1 Toepassingen	5
	2.2 Productbeschrijving	5
	2.2.1 Overzicht	5
<b>3</b>	<b>Gebruik</b>	<b>6</b>
	3.1 Montage	6
	3.1.1 Bevestigingsset monteren	6
	3.2 Afvalverwijdering	9

# 1 Over deze gebruiksaanwijzing

Voor dit document gelden auteursrechten, meer informatie hierover kunt u vinden op [viega.com/legal](http://viega.com/legal).

## 1.1 Doelgroepen

De informatie in deze handleiding is bestemd voor de volgende personen:

- Verwarmings- en sanitairinstallateurs resp. voor geïnstrueerd vakpersoneel

Voor personen die niet over bovenstaande opleiding of kwalificatie beschikken, is het niet toegestaan om dit product te monteren, installeren of onderhouden. Deze beperking geldt niet voor eventuele aanwijzingen voor de bediening.

Bij de inbouw van Viega producten moeten de algemeen erkende regels van de techniek en de Viega gebruiksaanwijzingen in acht worden genomen.

## 1.2 Markering van aanwijzingen

Teksten van waarschuwingen en aanwijzingen zijn afgezet tegen de verdere tekst en extra gemarkeerd met bijbehorende pictogrammen.



### **GEVAAR!**

Waarschuwt voor mogelijk levensgevaarlijk letsel.



### **WAARSCHUWING!**

Waarschuwt voor mogelijk ernstig letsel.



### **VOORZICHTIG!**

Waarschuwt voor mogelijk letsel.



### **AANWIJZING!**

Waarschuwt voor mogelijke materiële schade.



Aanvullende aanwijzingen en tips.

### 1.3 Aanwijzing over deze taalversie

Deze gebruiksaanwijzing bevat belangrijke informatie over product resp. systeemkeuze, montage en inbedrijfstelling, alsmede over het beoogd gebruik en zo nodig over onderhoudsmaatregelen. Deze informatie over producten, de eigenschappen en technische handleiding ervan is gebaseerd op de momenteel geldende normen in Europa (bijv. EN) en/of in Duitsland (bijv. DIN/DVGW).

Sommige passages in de tekst kunnen verwijzen naar technische voorschriften in Europa/Duitsland. Deze voorschriften gelden voor andere landen als adviezen, als daar geen overeenkomstige nationale eisen bestaan. De overeenkomstige nationale wetten, standaards, voorschriften, normen en andere technische voorschriften hebben prioriteit boven de Duitse/Europese richtlijnen in deze handleiding: de hier beschreven informatie is niet bindend voor andere landen en gebieden en dienen, zoals gezegd, enkel als ondersteuning.

## 2 Productinformatie

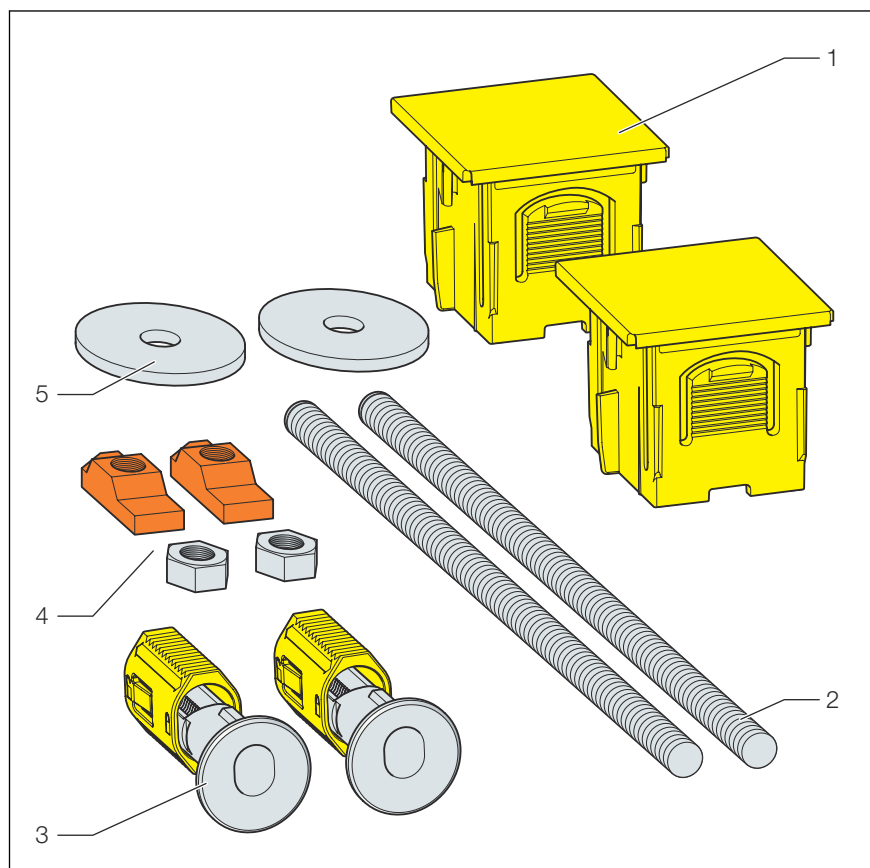
### 2.1 Beoogd gebruik

#### 2.1.1 Toepassingen

De Prevista Dry Plus-bevestigingsset is bestemd voor de montage van Prevista Dry Plus-elementen in een Prevista Dry Plus-voorwandconstructie.

### 2.2 Productbeschrijving

#### 2.2.1 Overzicht



**Afb. 1: Componenten**

- 1 Kappen
- 2 draadstangen
- 3 Schuif
- 4 bevestiging
- 5 Sluitringen

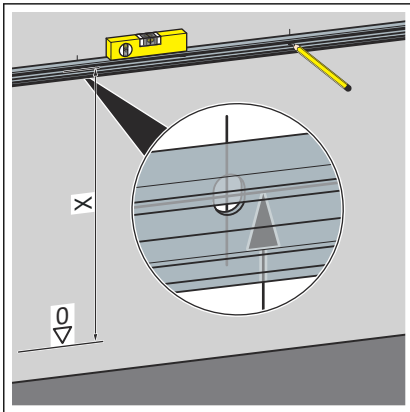
## 3 Gebruik

### 3.1 Montage

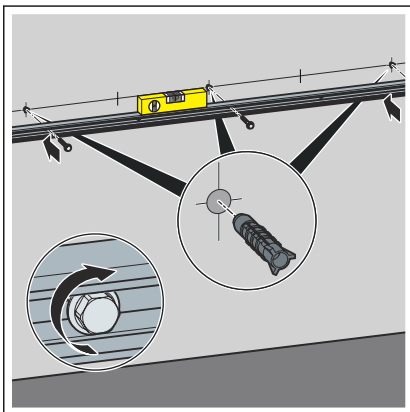
#### 3.1.1 Bevestigingsset monteren



De montage vindt plaats aan de hand van het voorbeeld van het Prevista Dry Plus-WC-element (model 8521).

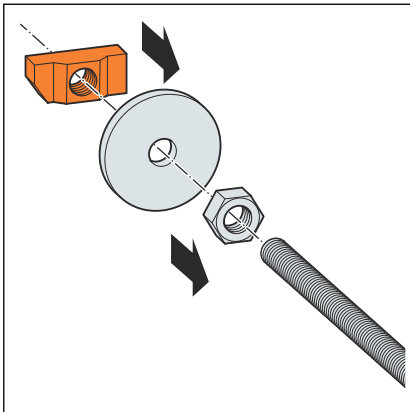


► Lijn de rail op de wand uit.

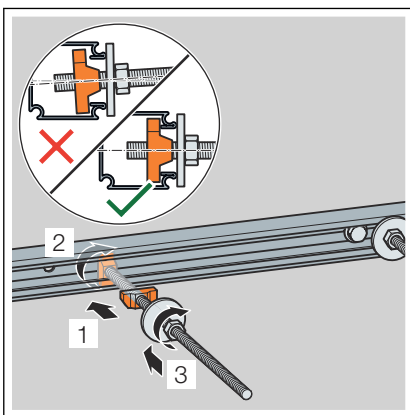


► De gaten boren.

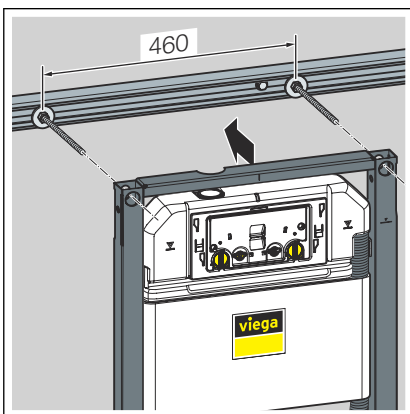
► Bevestig de rail aan de wand.



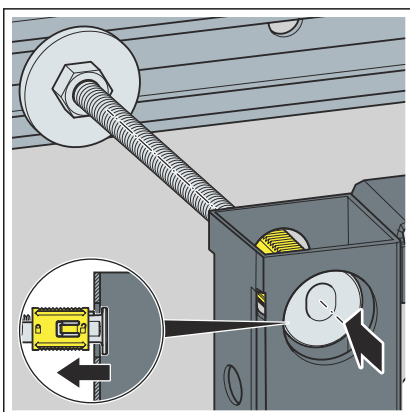
- Draai de moer op de draadstang.
- Schuif de sluitring op de draadstang.
- Draai de bevestigingsmoer op de draadstang.



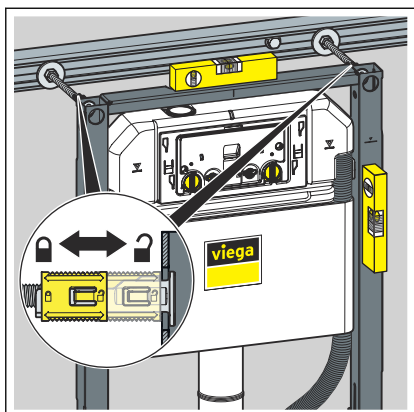
- Monteer de draadstangen in de rail.



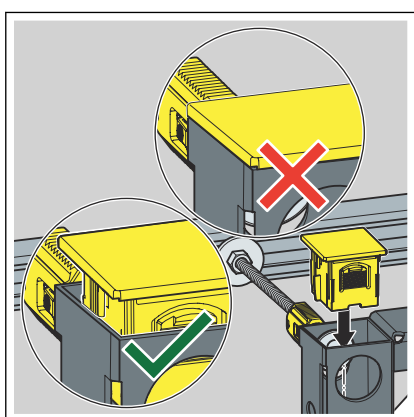
- Lijn de draadstangen uit voor het element.



- De houders door het element op de draadstangen schuiven.

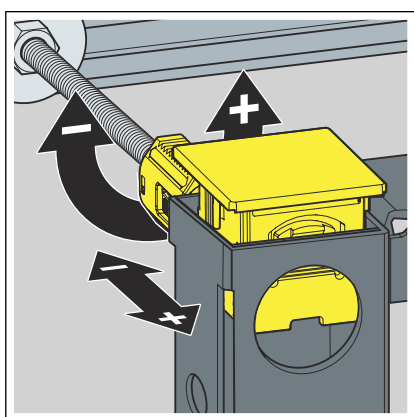


- Lijn het element uit en bevestig de houders met de blokkeerschijf op de draadstangen.

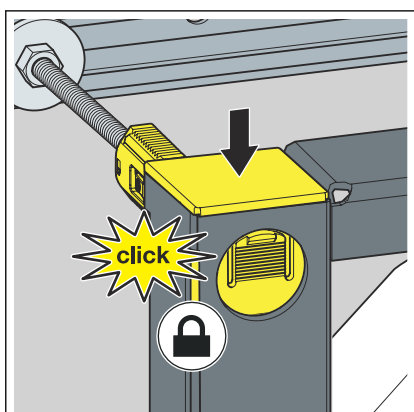


- De kappen er losjes inzetten.

**INFO!** De kappen niet tot het vastklikken omlaag duwen.

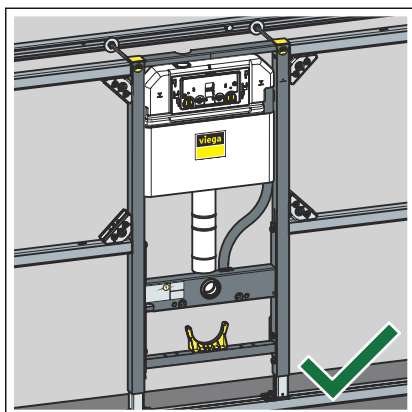


- De uitlijning van het element via de draadstangen bijstellen.



- De kappen tot het vastklikken omlaag duwen.





- Het element is in de Prevista Dry Plus-voorwandconstructie bevestigd.

## 3.2 Afvalverwijdering

Product en verpakking scheiden in de verschillende materiaalgroepen (bijv. papier, metalen, kunststoffen of non-ferrometalen) en volgens de nationaal geldende wetgeving afvoeren.



**Viega Nederland B.V.**

[info@viega.nl](mailto:info@viega.nl)

[viega.nl](http://viega.nl)

NL • 2024-01 • VPN220215

