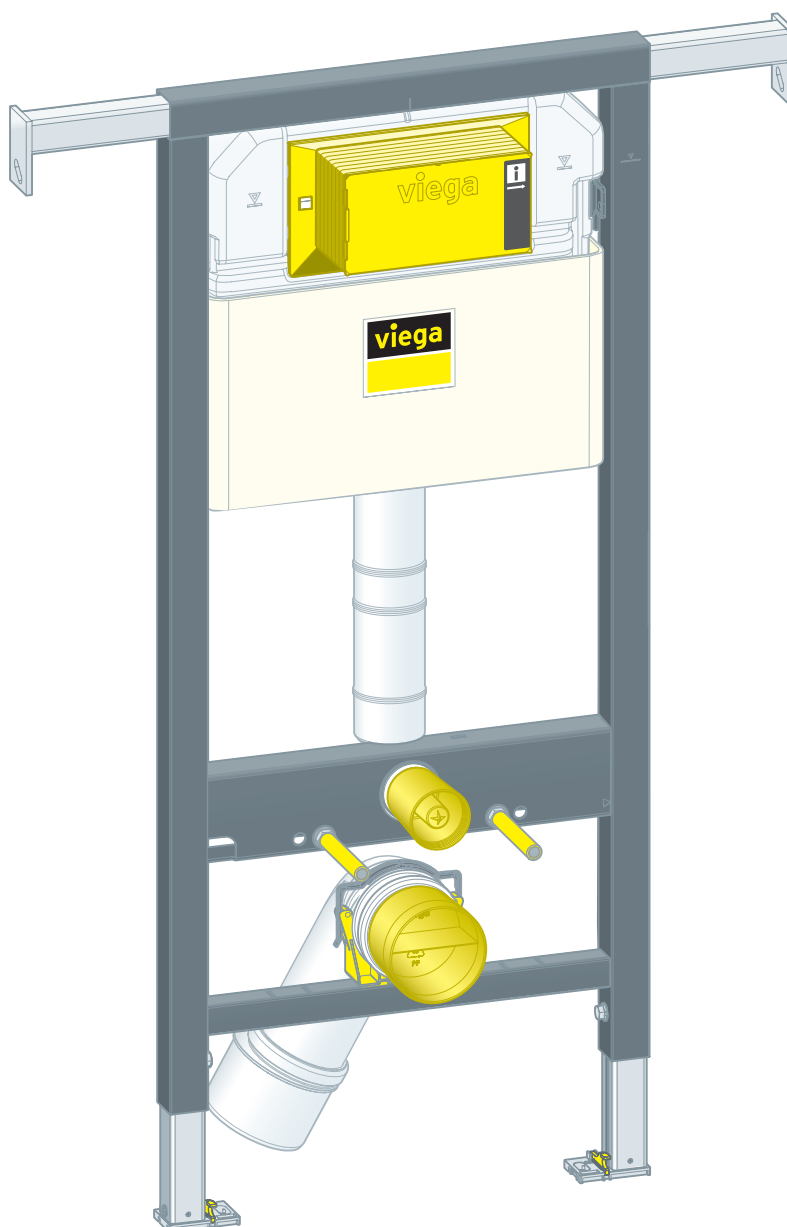


## Gebruiksaanwijzing

# Prevista Dry-WC-element bevestiging aan de zijkant



voor WC-bedieningsplaten voor Prevista

Model  
8521.34

Bouwjaar (van)  
02/2019

**viega**

# Inhoudsopgave

<b>1</b>	<b>Over deze gebruiksaanwijzing</b>	<b>3</b>
	1.1 Doelgroepen	3
	1.2 Markering van aanwijzingen	3
	1.3 Aanwijzing over deze taalversie	4
<b>2</b>	<b>Productinformatie</b>	<b>5</b>
	2.1 Normen en regelgevingen	5
	2.2 Veiligheidsvoorschriften	5
	2.3 Beoogd gebruik	5
	2.3.1 Toepassingen	5
	2.4 Productbeschrijving	6
	2.4.1 Overzicht	6
	2.4.2 Compatibele componenten	6
	2.4.3 Technische gegevens	7
<b>3</b>	<b>Gebruik</b>	<b>8</b>
	3.1 Montage-informatie	8
	3.1.1 Montagevoorwaarden	8
	3.1.2 Inbouwmaten	9
	3.2 Montage	9
	3.2.1 WC-element monteren	9
	3.2.2 Inbouwreservoir aansluiten	11
	3.2.3 Afvoerbocht monteren	14
	3.2.4 WC-element inrichten en beplaten	15
	3.2.5 Spoelhoeveelheid instellen	17
	3.3 Reiniging en onderhoud	19
	3.4 Afvalverwijdering	19

# 1 Over deze gebruiksaanwijzing

Voor dit document gelden auteursrechten, meer informatie hierover kunt u vinden op [viega.com/legal](http://viega.com/legal).

## 1.1 Doelgroepen

De informatie in deze handleiding is bestemd voor de volgende groepen personen:

- Verwarmings- en sanitairinstallateurs resp. voor geïnstrueerd vakpersoneel
- Droogbouwers

Personen die niet over de opleiding resp. de kwalificatie beschikken, is de montage, installatie en eventueel het onderhoud van dit product niet toegestaan. Deze beperking geldt niet voor eventuele aanwijzingen voor de bediening.

Bij de inbouw van Viega producten moeten de algemeen erkende regels van de techniek en de Viega gebruiksaanwijzingen in acht worden genomen.

## 1.2 Markering van aanwijzingen

Teksten van waarschuwingen en aanwijzingen zijn afgezet tegen de verdere tekst en extra gemarkeerd met bijbehorende pictogrammen.



### **GEVAAR!**

Waarschuwt voor mogelijk levensgevaarlijk letsel.



### **WAARSCHUWING!**

Waarschuwt voor mogelijk ernstig letsel.



### **VOORZICHTIG!**

Waarschuwt voor mogelijk letsel.



### **AANWIJZING!**

Waarschuwt voor mogelijke materiële schade.



Aanvullende aanwijzingen en tips.

### 1.3 Aanwijzing over deze taalversie

Deze gebruiksaanwijzing bevat belangrijke informatie over product resp. systeemkeuze, montage en inbedrijfstelling, alsmede over het beoogd gebruik en zo nodig over onderhoudsmaatregelen. Deze informatie over producten, de eigenschappen en technische handleiding ervan is gebaseerd op de momenteel geldende normen in Europa (bijv. EN) en/of in Duitsland (bijv. DIN/DVGW).

Sommige passages in de tekst kunnen verwijzen naar technische voorschriften in Europa/Duitsland. Deze voorschriften gelden voor andere landen als adviezen, als daar geen overeenkomstige nationale eisen bestaan. De overeenkomstige nationale wetten, standaards, voorschriften, normen en andere technische voorschriften hebben prioriteit boven de Duitse/Europese richtlijnen in deze handleiding: de hier beschreven informatie is niet bindend voor andere landen en gebieden en dienen, zoals gezegd, enkel als ondersteuning.

## 2 Productinformatie

### 2.1 Normen en regelgevingen

De volgende normen en regelgevingen zijn van toepassing op Duitsland resp. Europa. Nationale regeling is te vinden op de relevante website van het land onder *viega.nl/normen*.

Regelgeving uit de paragraaf: toepassingen / montagevoorwaarden

Geldigheidsgebied / Aanwijzing	Voor Duitsland geldende regelgeving
Geschikte staanderconstructies	DIN 18183

### 2.2 Veiligheidsvoorschriften

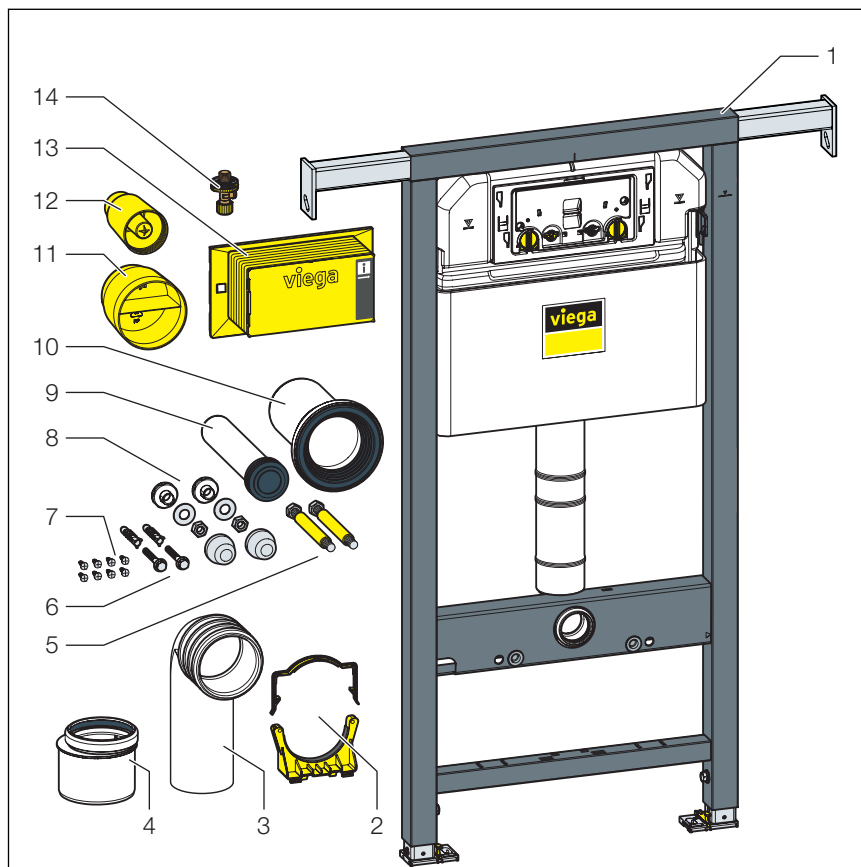
### 2.3 Beoogd gebruik

#### 2.3.1 Toepassingen

Het Prevista Dry-WC-element is geschikt voor de montage aan gemetselde wandconstructies en staanderconstructies volgens de regelgeving in paragraaf ↪ “Regelgeving uit de paragraaf: toepassingen / montagevoorwaarden” op pagina 5.

## 2.4 Productbeschrijving

### 2.4.1 Overzicht



**Afb. 1: Componenten**

- 1 Inbouwreservoir 3H
- 2 Houder voor afvoerbocht
- 3 Afvoerbocht
- 4 Verloopstuk
- 5 Draadstangen voor de wand-WC (steekmaat 180 mm of 230 mm)
- 6 Schroeven en pluggen voor de bevestiging in de vloer
- 7 Schroeven voor de bevestiging in de staanderconstructie
- 8 Montageset voor WC-keramiek
- 9 Spoelbuis
- 10 WC-aansluitbuis met lippendichting
- 11 Beschermdop voor afvoerbocht DN90
- 12 Beschermdop voor spoelbuisbocht
- 13 Afdekking revisieschacht
- 14 Hoekstopkraan

### 2.4.2 Compatibele componenten

Het WC-element is compatibel met alle gebruikelijke WC-keramieken, ook met groot uitsteeksel (barrièrevrij).

Monteer de componenten volgens de desbetreffende gebruiksaanwijzing.

## Aansluiting douche-WC

Voor de uitbreiding van het WC-element aan de douche-WC is een extra water- en stroomaansluiting nodig. De stroomaansluiting moet bij de klant plaatsvinden.

### 2.4.3 Technische gegevens

#### Spoelhoeveelheid

<b>Kleine spoelbeurt</b>	Fabrieksinstelling	ca. 3 l
	Instelbereik	ca. 2–4 l
<b>Grote spoelbeurt</b>	Fabrieksinstelling	ca. 6 l
	Instelbereik	ca. 3,5–7,5 l


## 3 Gebruik

### 3.1 Montage-informatie

#### 3.1.1 Montagevoorwaarden

##### Geschikte wanden

##### ■ Houten staanderconstructies

De wandconstructies moeten overeenkomen met de regelgeving in paragraaf  "Regelgeving uit de paragraaf: toepassingen / montagevoorwaarden" op pagina 5.

Het WC-element mag alleen aan vlakke wandoppervlakken worden gemonteerd.

##### Bouwhoogte

Bij de bouwhoogte moet de ingetekende hoogte van de bovenkant afgewerkte vloer worden aangehouden.

##### WATERAANSLUITING

Het WC-element heeft een R $\frac{1}{2}$ -inch-wateraanluiting.

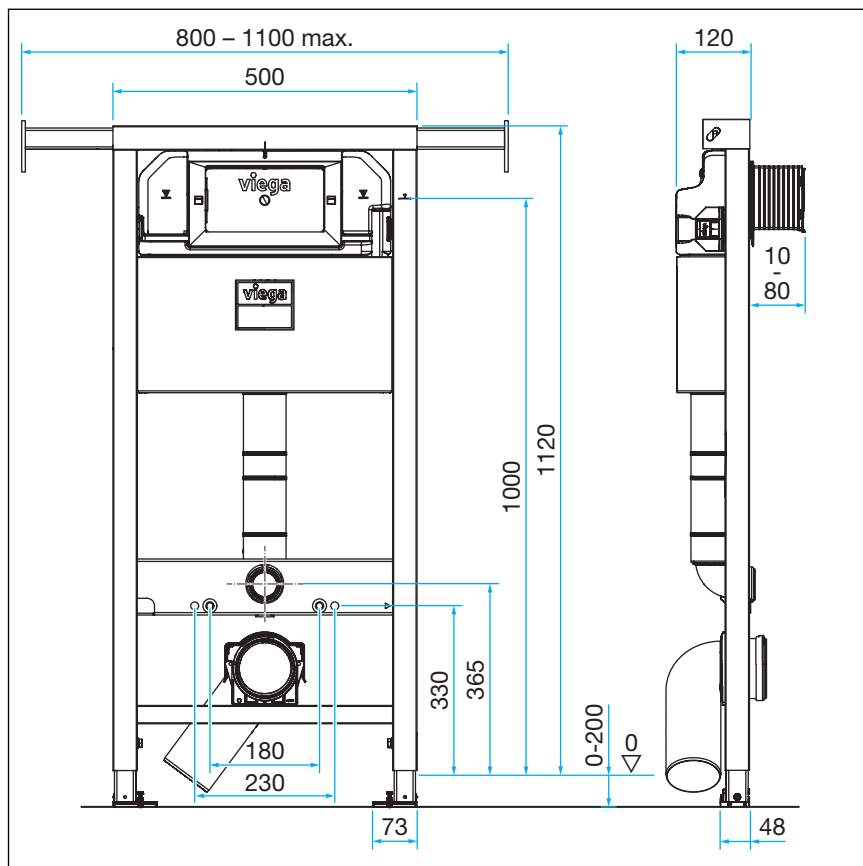
##### Bedieningsvarianten

Het WC-element kan met een afstandspoelbediening of met een elektrische spoelactivering en met de sensitive bedieningsplaten worden uitgebreid. De kabels voor deze elektrische bedieningsvarianten moeten voor het beplaten worden geïnstalleerd.

Voor de voorbereiding van de afstandspoelbediening is de overeenkomstige mantelbuis nodig.



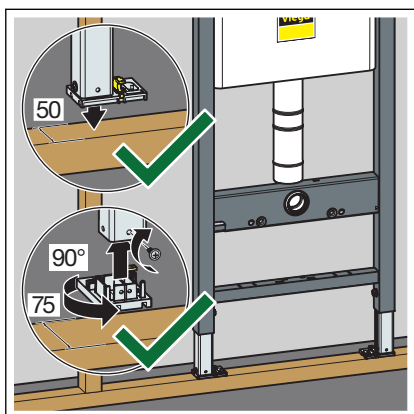
### 3.1.2 Inbouwmaten



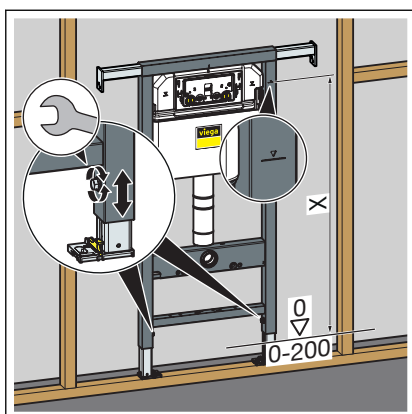
Afb. 2: Maattekening

## 3.2 Montage

### 3.2.1 WC-element monteren

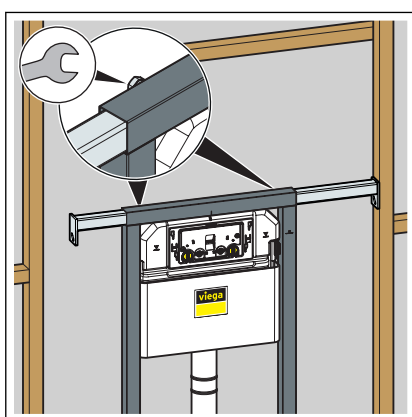


- Het element op het houten frame positioneren.
- Indien noodzakelijk de voetdiepte van 50 mm (voorgemonteerd) op 75 mm omstellen.
- De voetplaten losmaken en eruit trekken.
- De voetplaten 90° draaien.
- De voeten aan staanderconstructie vastschroeven.



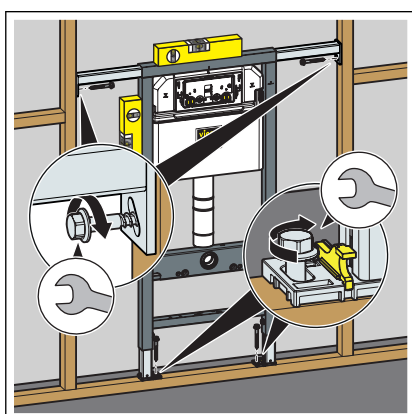
- De bouwhoogte van het element volgens markering van de bovenkant afgewerkte vloer bij de klant instellen.

- X: 1000 mm

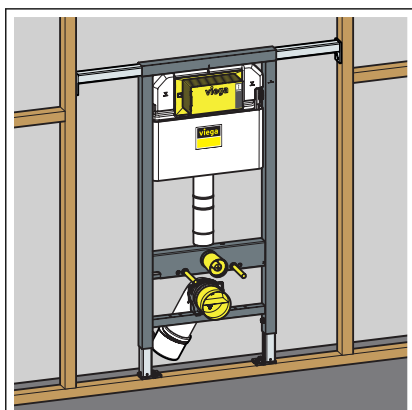


- De bevestiging aan de zijkant instellen in de breedte.

800–1100 mm

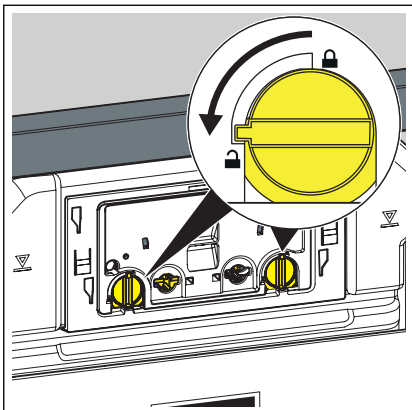


- Het element met meegeleverde schroeven in de staanderconstructie bevestigen.

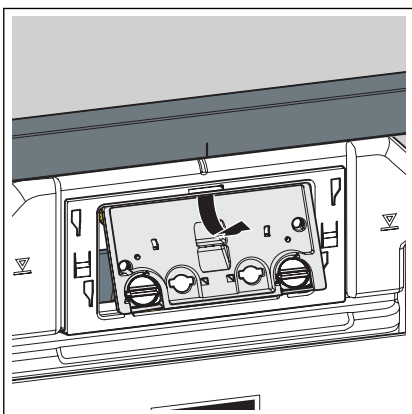


- Het element is aan de staanderconstructie bevestigd.

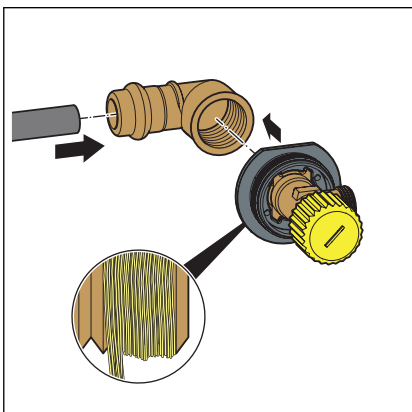
### 3.2.2 Inbouwreservoir aansluiten



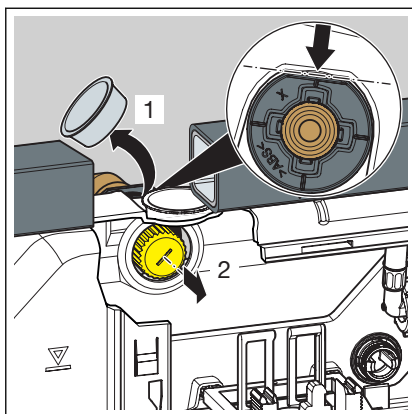
- De vergrendeling van de afdekplaat 90° tegen de klok in draaien.



- De afdekplaat verwijderen.

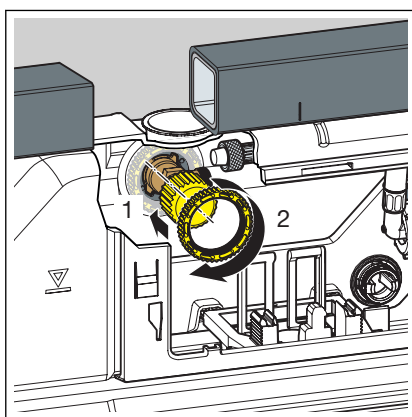


- De persfitting op de watertoevoer steken.
- De verbinding persen.
- De draadverbindingen van de hoekstopkraan afdichten.
- De hoekstopkraan in de draadzijde van het verbindingsstuk schroeven.

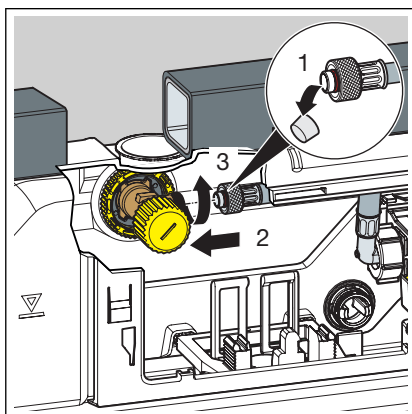


- De stop verwijderen.
- De hoekstopkraan in het spoelreservoir plaatsen.

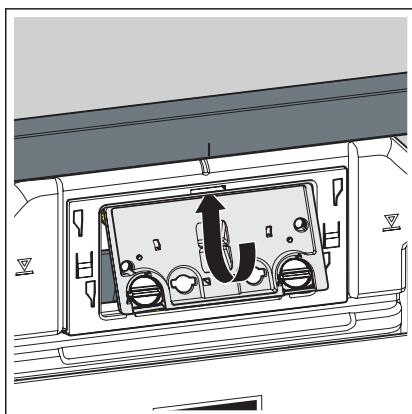
**INFO! Erop letten dat de hoekstopkraan goed zit.**



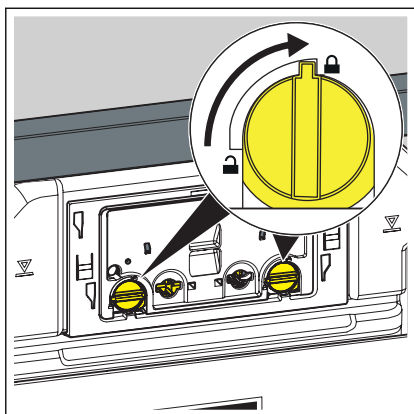
- De hoekstopkraan en het spoelreservoir via de contra moer met elkaar koppelen.



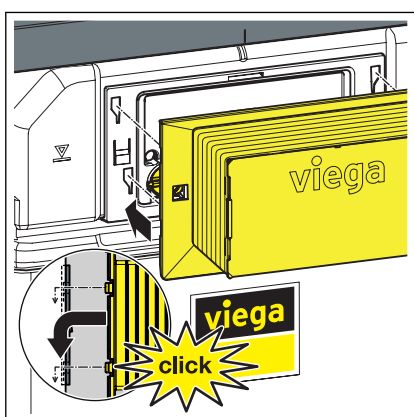
- De beschermkap van de watertoevoerslang verwijderen.
- De watertoevoerslang en de hoekstopkraan met elkaar koppelen.



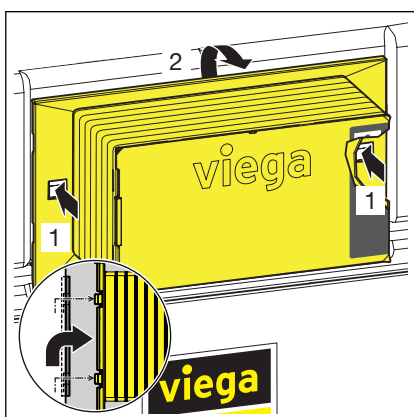
- De afdekplaat in het spoelreservoir plaatsen.



► De vergrendeling van de afdekplaat 90° rechtsom draaien.

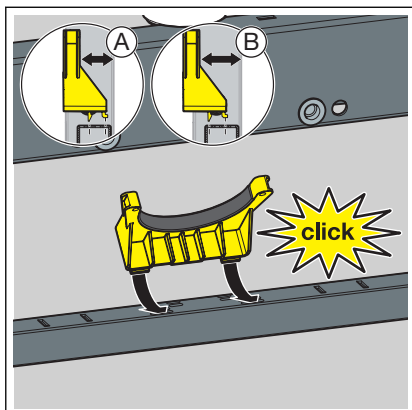


► De revisieschacht op de afdekplaat steken.

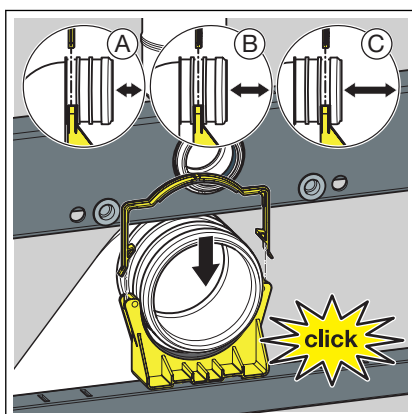


Om de revisieschacht er weer af te nemen de bevestigingsclips aan de zijkant indrukken.

### 3.2.3 Afvoerbocht monteren

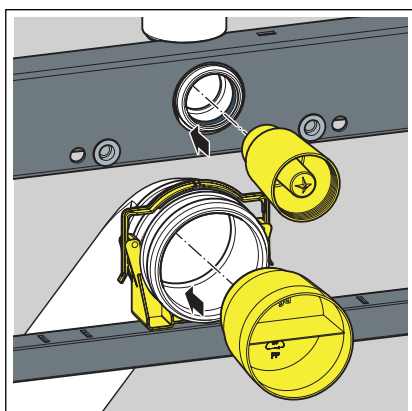


► De houder van de afvoerbocht plaatsen.



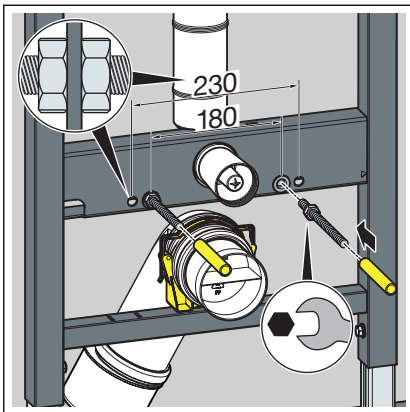
► De afvoerbocht in de gewenste diepte plaatsen.

► De afvoerbocht met de beugel bevestigen.



► De bouwbeveiliging opsteken.

### 3.2.4 WC-element inrichten en beplaten

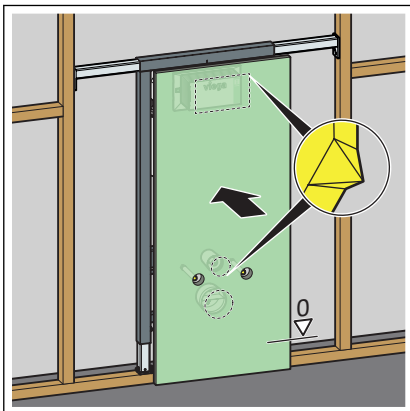


- De draadstangen er met de hand indraaien.

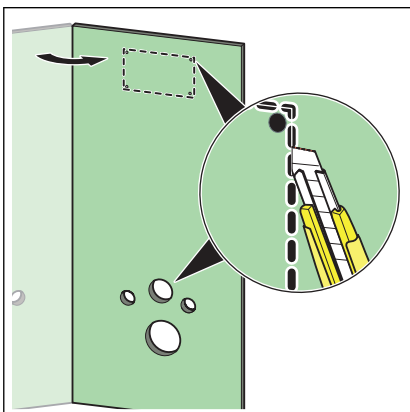
Bij steekmaat 180 mm: de draadstangen voor het element met een moer borgen.

Bij steekmaat 230 mm: de draadstangen voor en achter het element met een moer borgen.

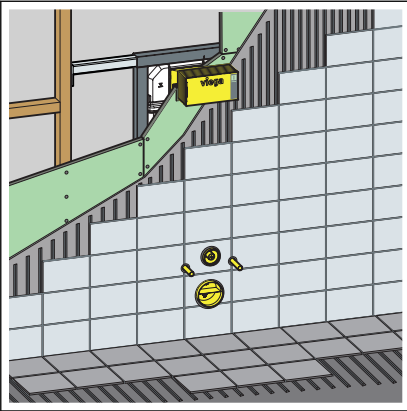
- De beschermkappen op de draadstangen schuiven.



- Een geschikte gipskarton-bekledingsplaat met lichte druk op de revisieschacht en op de bouwbeveiliging greineren.



- De uitsparingen voor de bouwbeveiliging, de revisieschacht en de draadstangen uitsnijden.



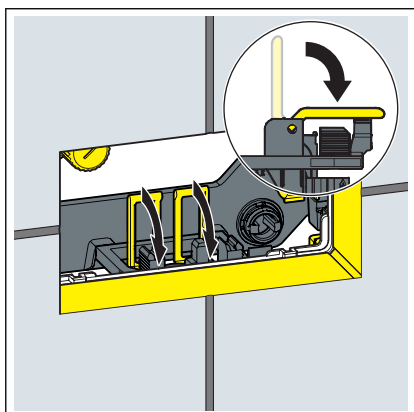
- Het element met gipskarton-bekledingsplaten beplaten.



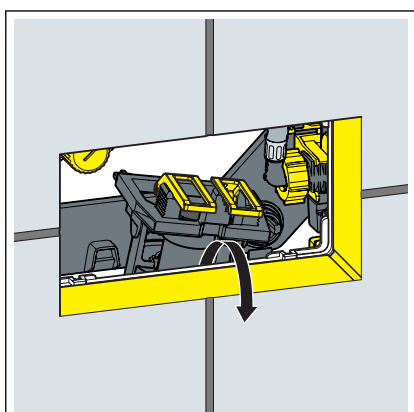
### 3.2.5 Spoelhoeveelheid instellen

Vereisten:

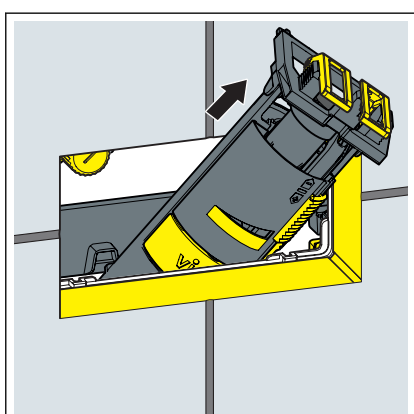
- Het spoelreservoir is vrij toegankelijk.
- De watervoorziening is afgesloten.
- Het sanitair object is gemonteerd.
- De omslagen naar voren klappen.

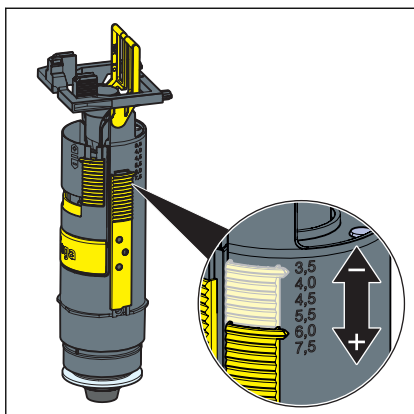


- Het afvoerventiel optillen.

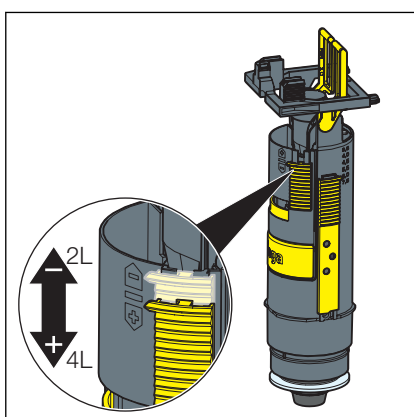


- Het afvoerventiel door de revisieopening verwijderen.





► De grote spoelbeurt op het afvoerventiel instellen.

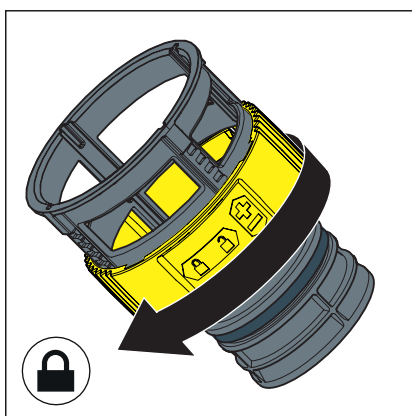
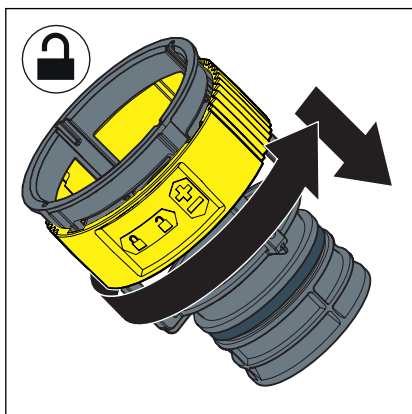


► De kleine spoelbeurt op het afvoerventiel instellen.

## Spoelstroom instellen

Vereisten:

- Het afvoerventiel is gedemonteerd.
- De spoelstroombeperker is verwijderd.
- De spoelstroombeperker ontgrendelen.
- De spoelstroom op de spoelstroombeperker instellen.



- De spoelstroombeperker vergrendelen.

## 3.3 Reiniging en onderhoud

### Reiniging en onderhoud van het inbouwreservoir

Het inbouwreservoir wordt met betrekking tot mechanische, chemische en fysische omstandigheden permanent belast. Daarom moeten de componenten indien nodig worden gereinigd en de afdichtingen van afvoer en vulventiel worden vervangen.

In gebieden resp. regio's waar de waterhardheid op grond van verhoogde calcium- of magnesiumzouten zeer hoog is, kan er kalkaanslag aan de toe- en afvoerventielen ontstaan. Afhankelijk van de mate van de aanslag moeten de ventielen worden vervangen.

## 3.4 Afvalverwijdering

Product en verpakking scheiden in de verschillende materiaalgroepen (bijv. papier, metalen, kunststoffen of non-ferrometalen) en volgens de nationaal geldende wetgeving afvoeren.



**Viega Nederland B.V.**

[info@viega.nl](mailto:info@viega.nl)

[viega.nl](http://viega.nl)

NL • 2020-08 • VPN190008

