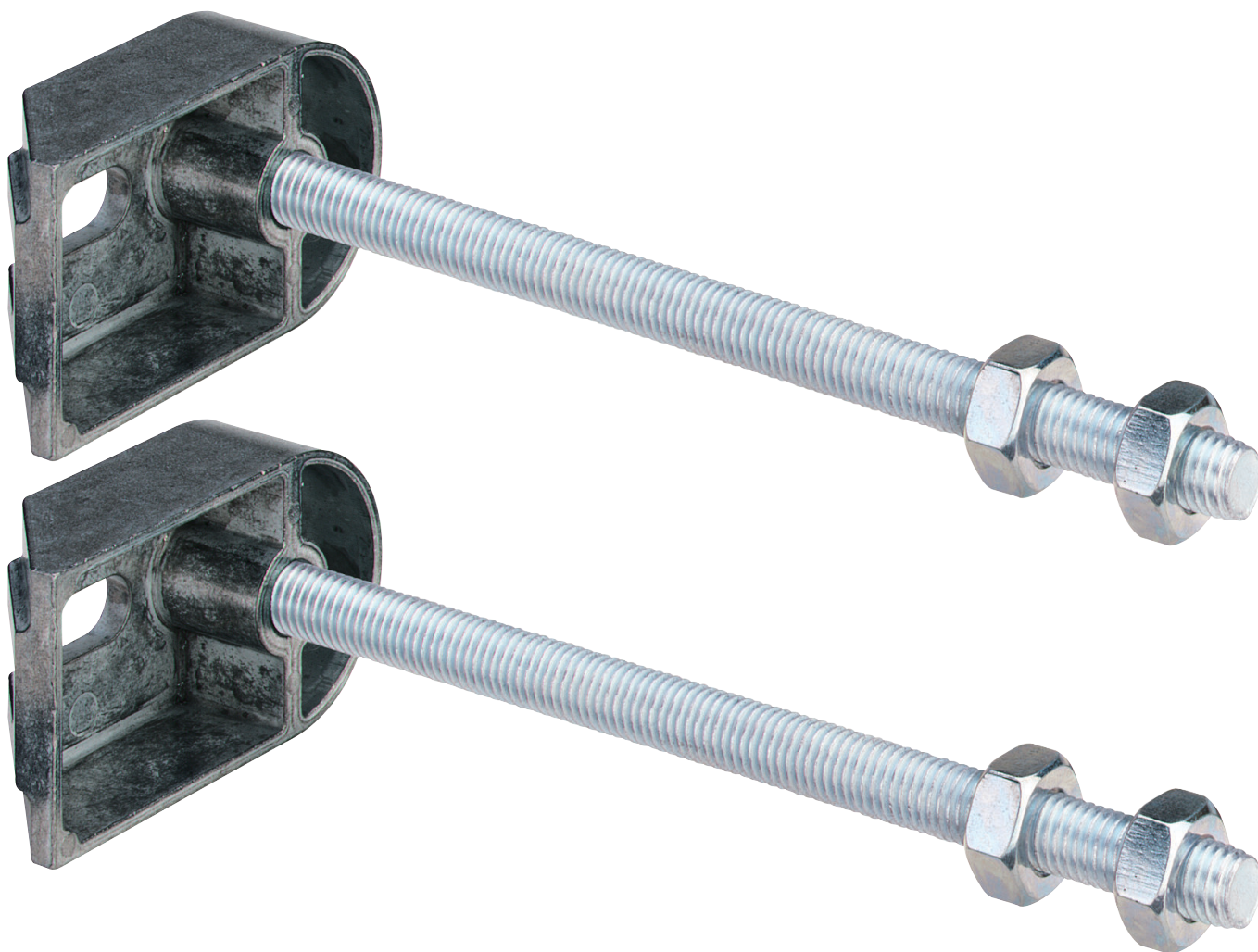


Gebruiksaanwijzing

Viega Eco Plus-bevestigingsset



voor bevestiging van de Viega Eco Plus-/Viega Eco-elementen

Model
8173

Bouwjaar (van)
11/2002

viega

Inhoudsopgave

1	Over deze gebruiksaanwijzing	3
	1.1 Doelgroepen	3
	1.2 Markering van aanwijzingen	3
2	Productinformatie	5
	2.1 Beoogd gebruik	5
	2.1.1 Toepassingen	5
	2.2 Productbeschrijving	5
	2.2.1 Overzicht	5
3	Gebruik	6
	3.1 Montage-informatie	6
	3.1.1 Benodigd gereedschap	6
	3.2 Montage	7
	3.2.1 Enkelvoudige-/seriemontage	7
	3.2.2 Hoekmontage	10
	3.3 Afvalverwijdering	12

1 Over deze gebruiksaanwijzing

Voor dit document gelden auteursrechten, meer informatie hierover kunt u vinden op viega.com/legal.

1.1 Doelgroepen

De informatie in deze handleiding is bestemd voor de volgende groepen personen:

- Verwarmings- en sanitairinstallateurs resp. voor geïnstrueerd vakpersoneel

Personen die niet over de opleiding resp. de kwalificatie beschikken, is de montage, installatie en eventueel het onderhoud van dit product niet toegestaan. Deze beperking geldt niet voor eventuele aanwijzingen voor de bediening.

Bij de installatie van Viega producten moeten de algemeen erkende regels van de techniek en de Viega gebruiksaanwijzingen in acht worden genomen.

1.2 Markering van aanwijzingen

Teksten van waarschuwingen en aanwijzingen zijn afgezet tegen de verdere tekst en extra gemarkeerd met bijbehorende pictogrammen.



GEVAAR!

Dit symbool waarschuwt voor mogelijk levensgevaarlijk letsel.



WAARSCHUWING!

Dit symbool waarschuwt voor mogelijk ernstig letsel.



VOORZICHTIG!

Dit symbool waarschuwt voor mogelijk letsel.



AANWIJZING!

Dit symbool waarschuwt voor mogelijke materiële schade.



Opmerkingen leveren aanvullende nuttige tips.

2 Productinformatie

2.1 Beoogd gebruik

2.1.1 Toepassingen

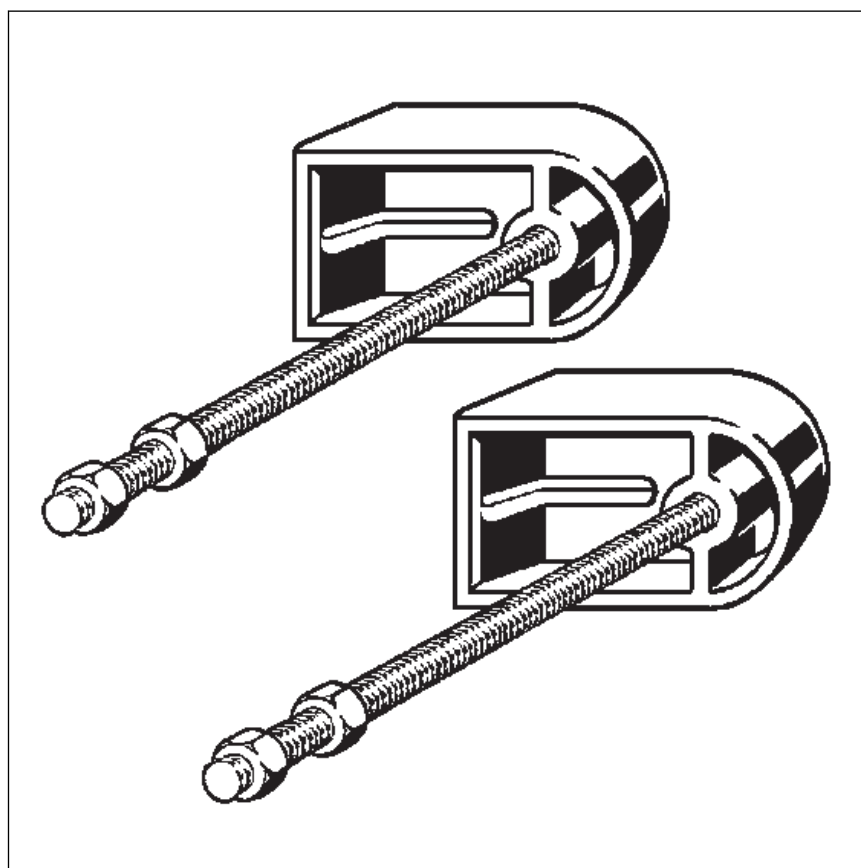
De bevestigingsset is bestemd voor de bevestiging van Viega Eco Plus- / Viega Eco-elementen (in enkelvoudige- / seriemontage, enkelvoudige montage direct op de bouwstructuur of hoekmontage aan massieve of metalen staanderconstructie).

Geschikte montagerails

- Model 8001

2.2 Productbeschrijving

2.2.1 Overzicht



Afb. 1: Overzicht van de componenten

3 Gebruik

3.1 Montage-informatie

3.1.1 Benodigd gereedschap

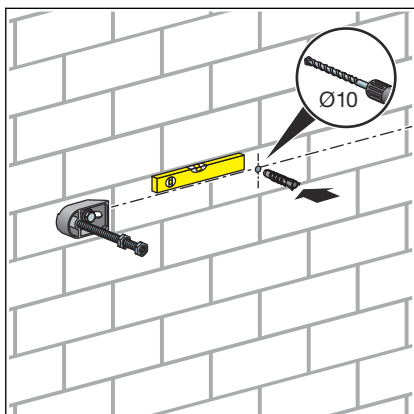
Voor de montage is het volgende gereedschap nodig:

- Boormachine met 10-mm-boor
- Steek- of ringsleutel: 13 mm / 17 mm

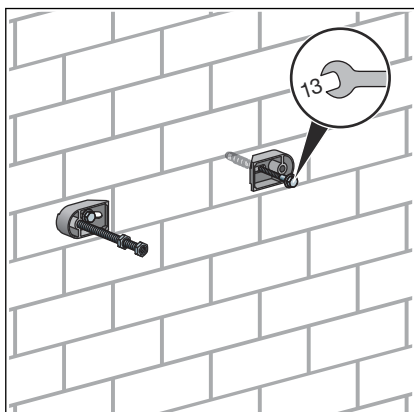
3.2 Montage

3.2.1 Enkelvoudige-/seriemontage

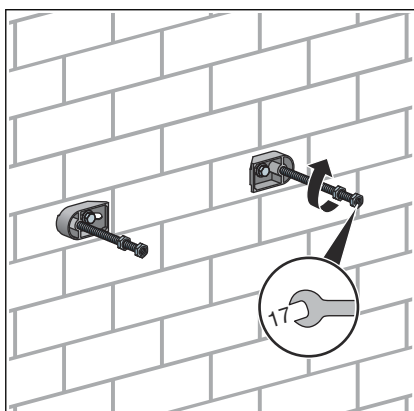
Montage op de wand



- Bevestigingspunten bepalen en markeren.
- Gatens boren en de pluggen plaatsen.

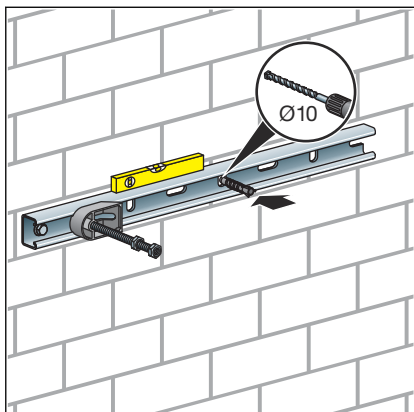


- Bevestigingsset met de steeksleutel (SW 13) in de wand schroeven.

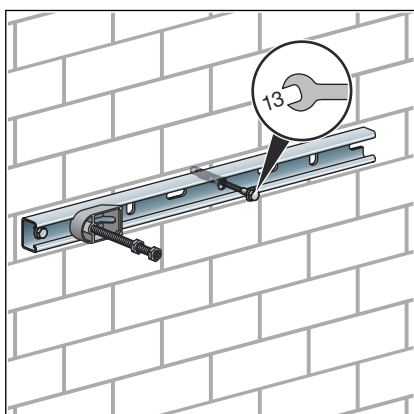


- Draadstangen in de bevestigingsset schroeven (SW 17).

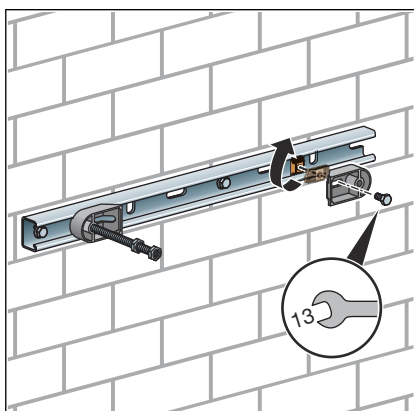
Montage aan montagerail (model 8001)



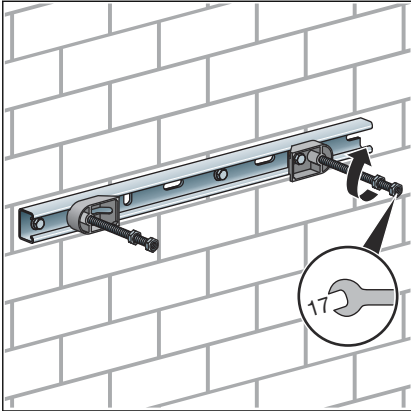
- Bevestigingspunten voor montagerail bepalen en markeren.
- Gatens boren en de pluggen plaatsen.



- Montagerail met de steeksleutel (SW 13) in de wand schroeven.



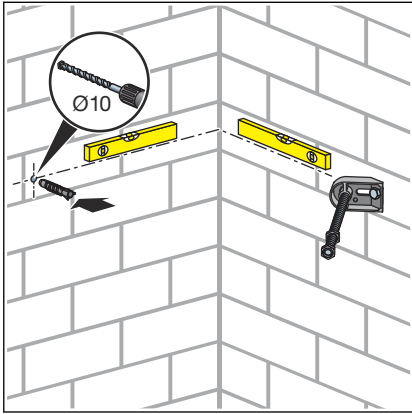
- Bevestigingsmoer in montagerail plaatsen en 90° draaien.
- Bevestigingsset met bevestigingsmoeren vastschroeven (SW 13).



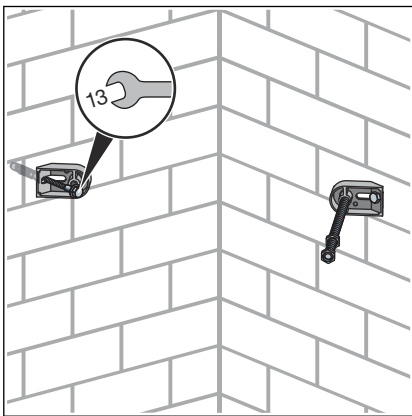
- Draadstangen in de bevestigingsset schroeven (SW 17).

3.2.2 Hoekmontage

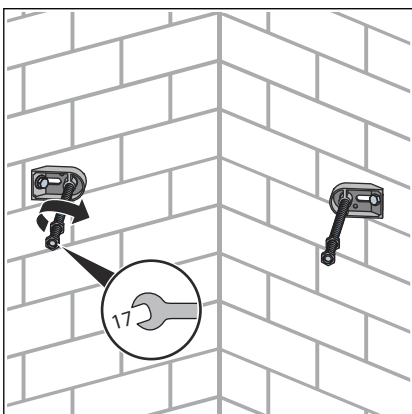
Montage op de wand



- Bevestigingspunten bepalen en markeren.
- Gaten boren en de pluggen plaatsen.

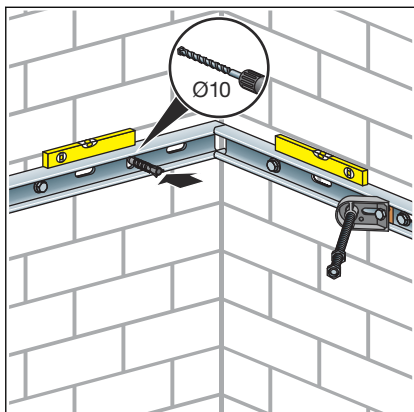


- Bevestigingsset met de steeksleutel (SW 13) in de wand schroeven.

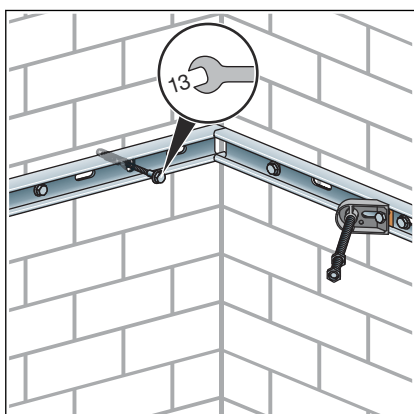


- Draadstangen in de bevestigingsset schroeven (SW 17).

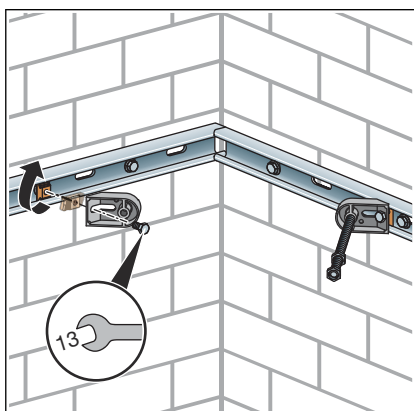
Montage aan montagerail (model 8001)



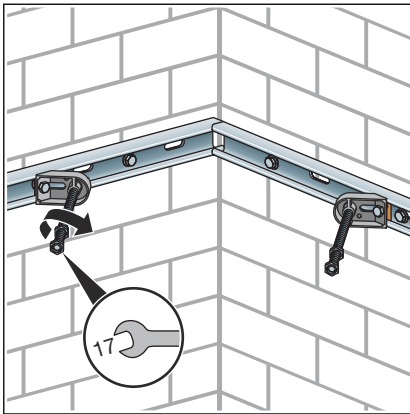
- Bevestigingspunten voor montagerail bepalen en markeren.
- Gatens boren en de pluggen plaatsen.



- Montagerail met de steeksleutel (SW 13) in de wand schroeven.



- Bevestigingsmoer in montagerail plaatsen en 90° draaien.
- Bevestigingsset met bevestigingsmoeren vastschroeven (SW 13).



- Draadstangen in de bevestigingsset schroeven (SW 17).

3.3 Afvalverwijdering

Product en verpakking scheiden in de verschillende materiaalgroepen (bijv. papier, metalen, kunststoffen of non-ferrometalen) en volgens de nationaal geldende wetgeving afvoeren.



Viega Nederland B.V.

info@viega.nl

viega.nl

NL • 2022-08 • VPN140555

