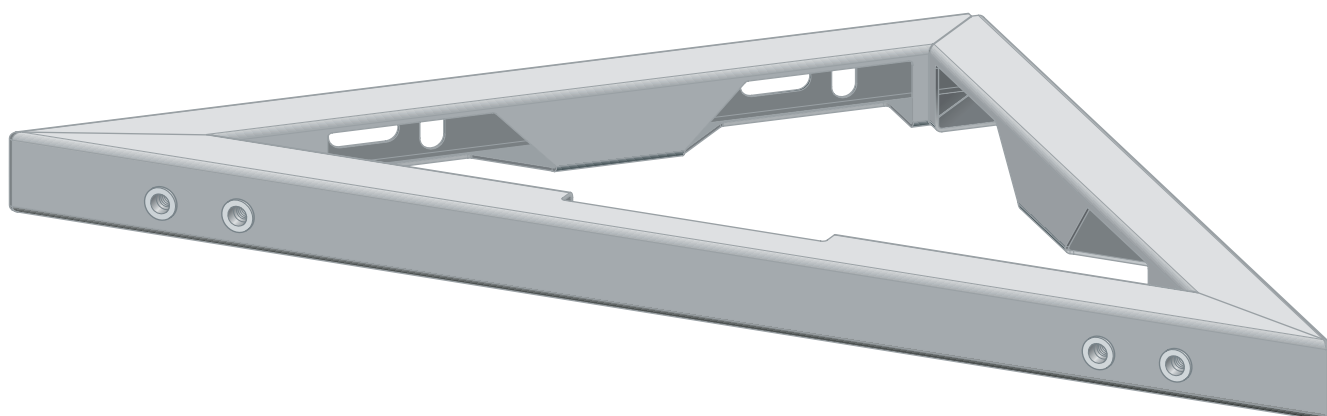


Gebruiksaanwijzing

Prevista Dry-montage-unit



voor Prevista Dry-elementen met gatmaat 390 mm of 460 mm

Model
8534

Bouwjaar (van)
12/2022

viega

Inhoudsopgave

1	Over deze gebruiksaanwijzing	3
	1.1 Doelgroepen	3
	1.2 Markering van aanwijzingen	3
	1.3 Aanwijzing over deze taalversie	4
2	Productinformatie	5
	2.1 Normen en regelgeving	5
	2.2 Beoogd gebruik	5
	2.2.1 Toepassingen	5
	2.3 Productbeschrijving	6
	2.3.1 Overzicht	6
	2.3.2 Toebehoren	6
3	Gebruik	8
	3.1 Montage-informatie	8
	3.1.1 Inbouwmaten	8
	3.2 Montage	9
	3.2.1 Montage-unit monteren	9
	3.2.2 Element beplaten	13
	3.3 Afvalverwijdering	14

1 Over deze gebruiksaanwijzing

Voor dit document gelden auteursrechten, meer informatie hierover kunt u vinden op viega.com/legal.

1.1 Doelgroepen

De informatie in deze handleiding is bestemd voor de volgende personen:

- Verwarmings- en sanitairinstallateurs resp. voor geïnstrueerd vakpersoneel

Voor personen die niet over bovenstaande opleiding of kwalificatie beschikken, is het niet toegestaan om dit product te monteren, installeren of onderhouden. Deze beperking geldt niet voor eventuele aanwijzingen voor de bediening.

Bij de inbouw van Viega producten moeten de algemeen erkende regels van de techniek en de Viega gebruiksaanwijzingen in acht worden genomen.

1.2 Markering van aanwijzingen

Teksten van waarschuwingen en aanwijzingen zijn afgezet tegen de verdere tekst en extra gemarkeerd met bijbehorende pictogrammen.



GEVAAR!

Waarschuwt voor mogelijk levensgevaarlijk letsel.



WAARSCHUWING!

Waarschuwt voor mogelijk ernstig letsel.



VOORZICHTIG!

Waarschuwt voor mogelijk letsel.



AANWIJZING!

Waarschuwt voor mogelijke materiële schade.



Aanvullende aanwijzingen en tips.

1.3 Aanwijzing over deze taalversie

Deze gebruiksaanwijzing bevat belangrijke informatie over product resp. systeemkeuze, montage en inbedrijfstelling, alsmede over het beoogd gebruik en zo nodig over onderhoudsmaatregelen. Deze informatie over producten, de eigenschappen en technische handleiding ervan is gebaseerd op de momenteel geldende normen in Europa (bijv. EN) en/of in Duitsland (bijv. DIN/DVGW).

Sommige passages in de tekst kunnen verwijzen naar technische voorschriften in Europa/Duitsland. Deze voorschriften gelden voor andere landen als adviezen, als daar geen overeenkomstige nationale eisen bestaan. De overeenkomstige nationale wetten, standaards, voorschriften, normen en andere technische voorschriften hebben prioriteit boven de Duitse/Europese richtlijnen in deze handleiding: de hier beschreven informatie is niet bindend voor andere landen en gebieden en dienen, zoals gezegd, enkel als ondersteuning.

2 Productinformatie

2.1 Normen en regelgeving

De volgende normen en regelgevingen zijn van toepassing op Duitsland resp. Europa. Nationale regeling is te vinden op de relevante website van het land onder *viega.nl/normen*.

Regelgeving uit de paragraaf: toepassingen / montagevoorwaarden

Geldigheidsgebied/aanwijzing	Voor Duitsland geldende regelgeving
Geschikte gemetselde wanden	EN 1996-1-1
Geschikte betonwanden	DIN 1045

2.2 Beoogd gebruik

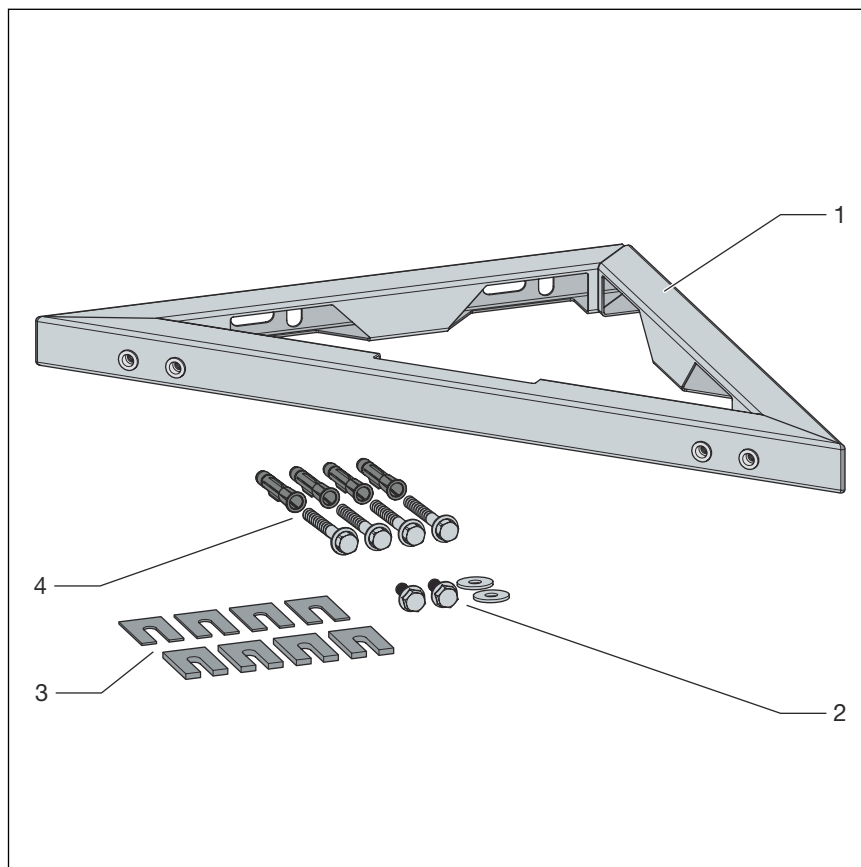
2.2.1 Toepassingen

De Prevista Dry-montage-unit is geschikt voor:

- Prevista Dry-WC elementen met 3H-reservoir (uitzondering: model 8521.32)
- Prevista Dry-wastafelelementen (uitzondering: model 8535.32)
- Prevista Dry-urinoir-elementen
- Prevista Dry-bidet-element

2.3 Productbeschrijving

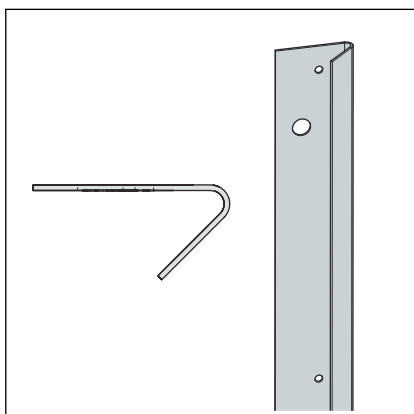
2.3.1 Overzicht



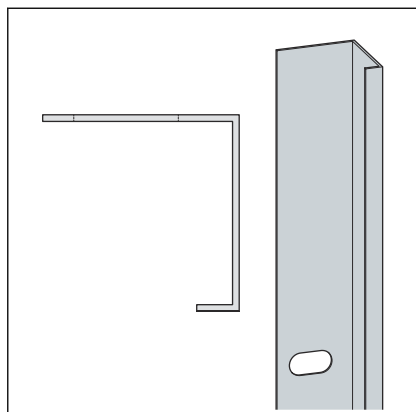
Afb. 1: Componenten

- 1 Prevista Dry-montage-unit
- 2 Bevestigingsmateriaal voor element
- 3 Compenserende stukken
- 4 Bevestigingsmateriaal voor wand

2.3.2 Toebehoren



Montageprofiel 45° (model 8077) voor beplanking op vrijstaande wand en voor hoekmontage links en rechts van het element.

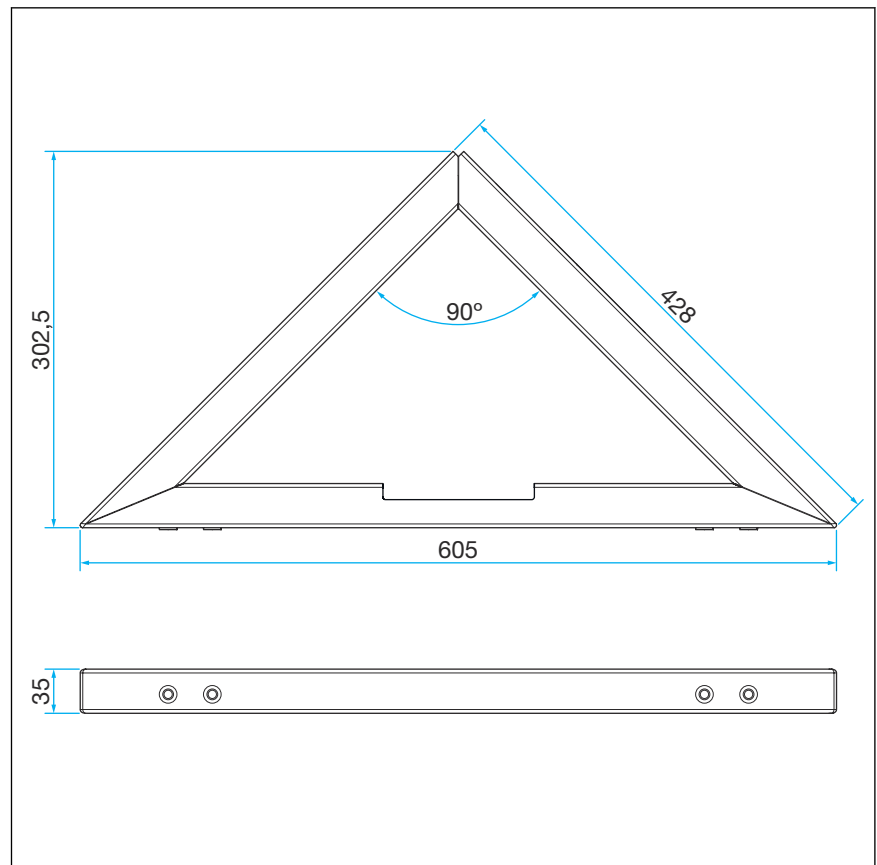


Montageprofiel 90° (model 8076) voor beplanking op vrijstaande wand.

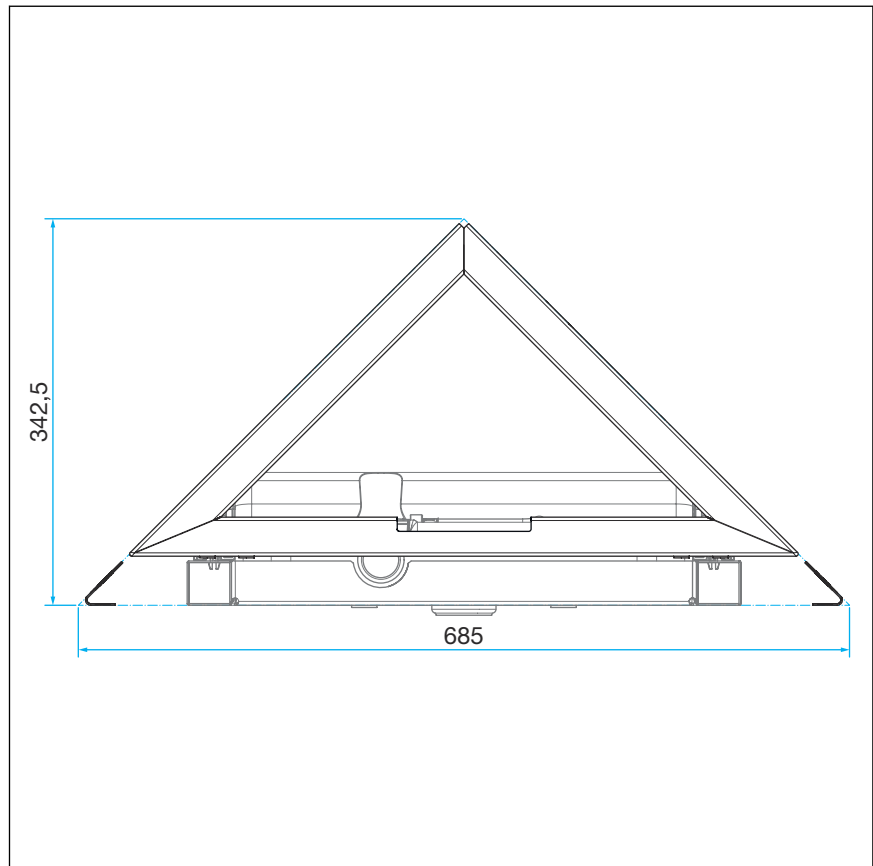
3 Gebruik

3.1 Montage-informatie

3.1.1 Inbouwmaten



Afb. 2: Maattekening



Afb. 3: Inbouwmaten met element

3.2 Montage

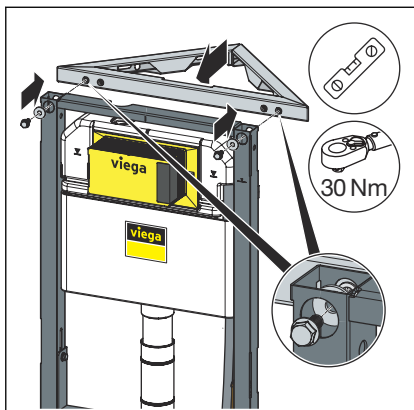
3.2.1 Montage-unit monteren



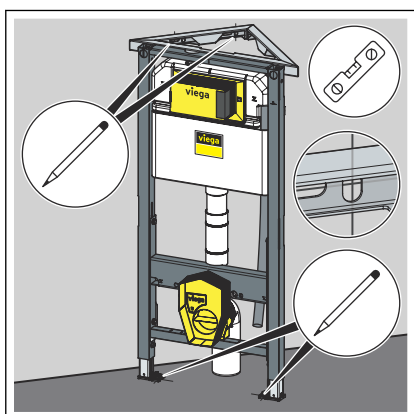
Voor Prevista Dry WC-elementen kunnen alleen modellen met een 3H-spoelreservoir worden gebruikt.

De hoekstopkraan moet altijd van achteren in het spoelreservoir worden geplaatst.

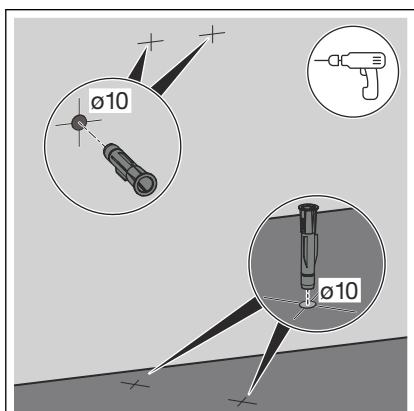
Montage aan vrijstaande wand



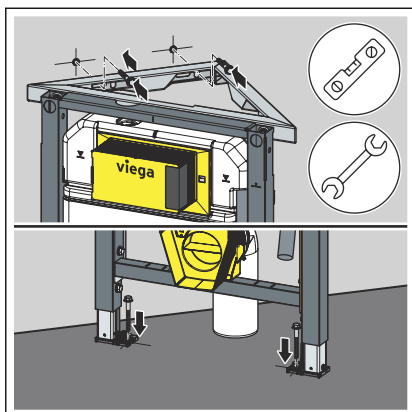
- Schroef het Prevista Dry-element op de Prevista Dry montage-unit.
Aanhaalmoment: maximaal 30 Nm



- Lijn het Prevista Dry-element uit.
- Bepaal en markeer de bevestigingspunten aan de wand en op de vloer.

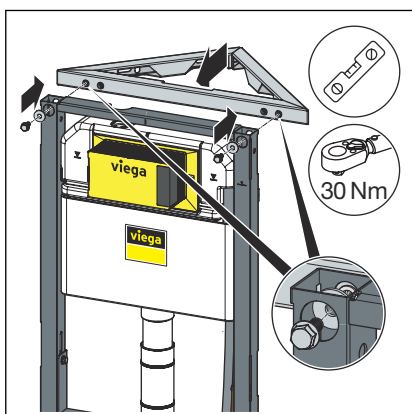


- De gaten boren.
- De pluggen erin zetten.

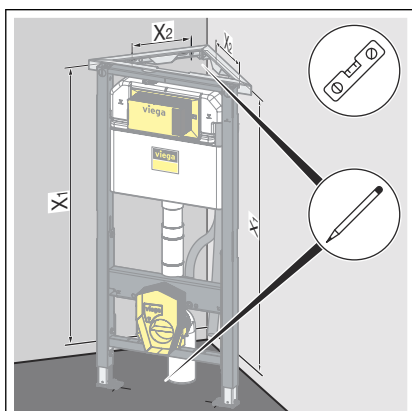


- Lijn het Prevista Dry-element uit volgens de gebruiksaanwijzing van het element en schroef het vast.

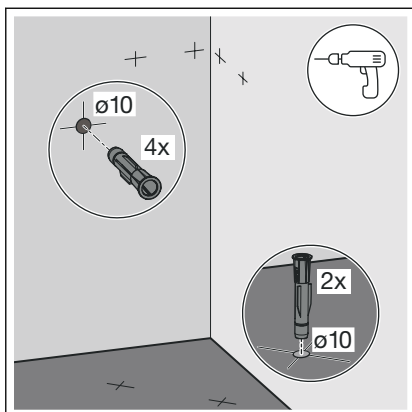
Montage in kamerhoek



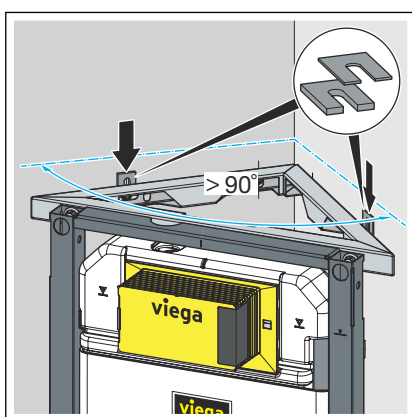
- Schroef het Prevista Dry-element op de Prevista Dry montage-unit.
Aanhaalmoment: maximaal 30 Nm



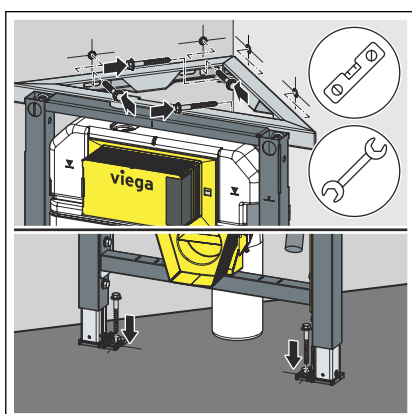
- De bevestigingspunten bepalen en markeren.



- De gaten boren.
- De pluggen erin zetten.



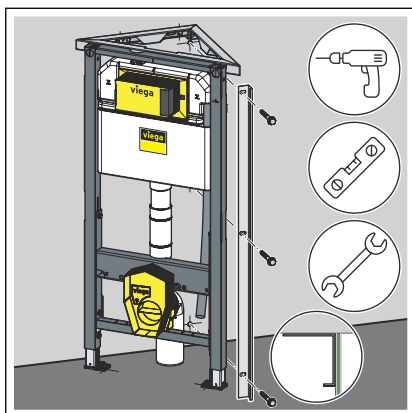
- Als de hoek van de ruimte > 90° is: pas dan de hoek aan met behulp van de compensatiestukken.



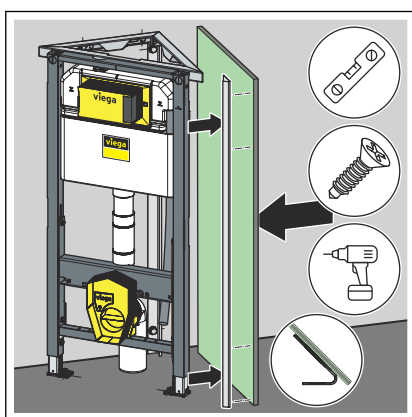
- Lijn het Prevista Dry-element uit volgens de gebruiksaanwijzing van het element en schroef het vast.

3.2.2 Element beplaten

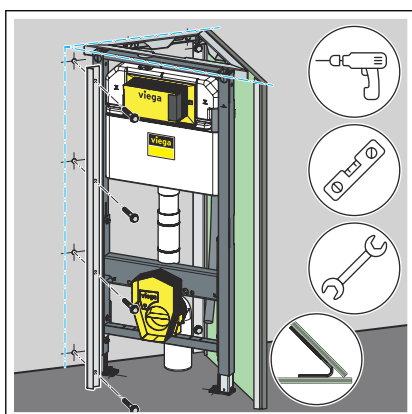
Beplating op vrijstaande wand



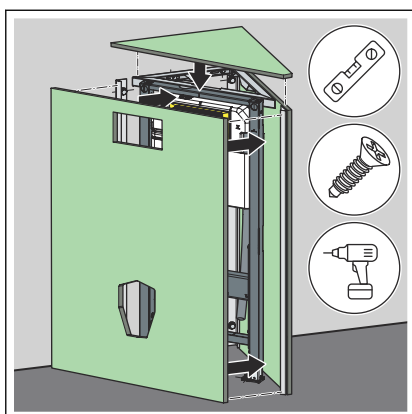
- Monteer het montageprofiel 90° vlak tegen de wand.



- Monteer het montageprofiel 45° aansluitend op de eerste hoek van de Prevista Dry montage-unit.
- Het element met gipskarton-bekledingsplaten beplaten.

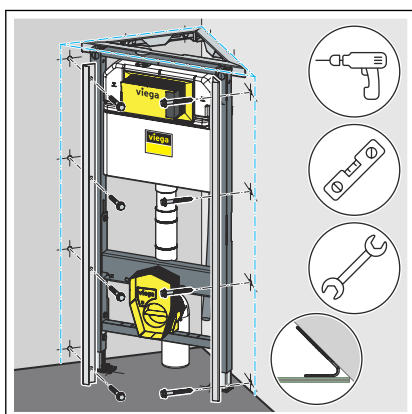


- Monteer het montageprofiel 45° afsluitend op de tweede hoek van de Prevista Dry montage-unit.
- Het element met gipskarton-bekledingsplaten beplaten.

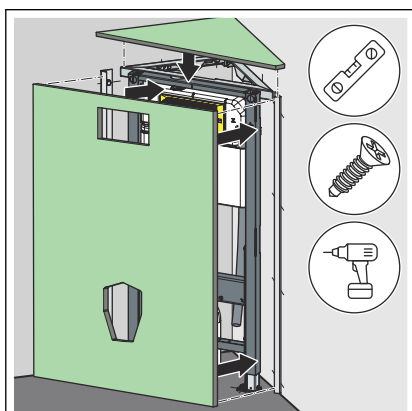


- Beplaat het resterende element met gipskarton-bekledingsplaten.

Beplating in kamerhoek



- Monteer de montageprofielen 45° vlak aansluitend op de Prevista Dry montage-unit.



- Het element met gipskarton-bekledingsplaten beplaten.

3.3 Afvalverwijdering

Product en verpakking scheiden in de verschillende materiaalgroepen (bijv. papier, metalen, kunststoffen of non-ferrometalen) en volgens de nationaal geldende wetgeving afvoeren.



Viega Nederland B.V.

info@viega.nl

viega.nl

NL • 2023-12 • VPN230064

