

Gebruiksaanwijzing

Prevista Dry-WC-element, keramiekhoogte individueel verstelbaar



voor WC-bedieningsplaten voor Prevista

Model
8521.32

Bouwjaar (van)
03/2019

viega

Inhoudsopgave

1	Over deze gebruiksaanwijzing	3
	1.1 Doelgroepen	3
	1.2 Markering van aanwijzingen	3
	1.3 Aanwijzing over deze taalversie	4
2	Productinformatie	5
	2.1 Normen en regelgevingen	5
	2.2 Beoogd gebruik	5
	2.2.1 Toepassingen	5
	2.3 Productbeschrijving	5
	2.3.1 Overzicht	5
	2.3.2 Werking	6
	2.3.3 Compatibele componenten	7
	2.3.4 Technische gegevens	8
	2.4 Toebehoren	8
3	Gebruik	11
	3.1 Montage-informatie	11
	3.1.1 Montagevoorwaarden	11
	3.1.2 Inbouwmaten	12
	3.2 Montage	12
	3.2.1 WC-element monteren	12
	3.2.2 Inbouwreservoir aansluiten	20
	3.2.3 Afvoerbocht monteren	23
	3.2.4 WC-element inrichten en beplaten	25
	3.2.5 Gasdrukveer vervangen	27
	3.2.6 Spoelhoeveelheid instellen	27
	3.2.7 Afdekplaat monteren	30
	3.2.8 Bedieningsknop monteren	33
	3.2.9 Instelbereik beperken	33
	3.2.10 Beschermende sticker aanbrengen	34
	3.2.11 WC-keramiek monteren	35
	3.3 Bediening	37
	3.4 Reiniging en onderhoud	38
	3.5 Afvalverwijdering	39

1 Over deze gebruiksaanwijzing

Voor dit document gelden auteursrechten, meer informatie hierover kunt u vinden op viega.com/legal.

1.1 Doelgroepen

De informatie in deze handleiding is bestemd voor de volgende groepen personen:

- Verwarmings- en sanitairinstallateurs resp. voor geïnstrueerd vakpersoneel
- Eindverbruikers
- Droogbouwers

Personen die niet over de opleiding resp. de kwalificatie beschikken, is de montage, installatie en eventueel het onderhoud van dit product niet toegestaan. Deze beperking geldt niet voor eventuele aanwijzingen voor de bediening.

Bij de inbouw van Viega producten moeten de algemeen erkende regels van de techniek en de Viega gebruiksaanwijzingen in acht worden genomen.

Overdracht aan de gebruiker

Dit document bevat informatie over de bediening en het onderhoud. In elk geval na de montage aan de opdrachtgever / exploitant / gebruiker overhandigen.

1.2 Markering van aanwijzingen

Teksten van waarschuwingen en aanwijzingen zijn afgezet tegen de verdere tekst en extra gemarkeerd met bijbehorende pictogrammen.



GEVAAR!

Waarschuwt voor mogelijk levensgevaarlijk letsel.



WAARSCHUWING!

Waarschuwt voor mogelijk ernstig letsel.



VOORZICHTIG!

Waarschuwt voor mogelijk letsel.

**AANWIJZING!**

Waarschuwt voor mogelijke materiële schade.



Aanvullende aanwijzingen en tips.

1.3 Aanwijzing over deze taalversie

Deze gebruiksaanwijzing bevat belangrijke informatie over product resp. systeemkeuze, montage en inbedrijfstelling, alsmede over het beoogd gebruik en zo nodig over onderhoudsmaatregelen. Deze informatie over producten, de eigenschappen en technische handleiding ervan is gebaseerd op de momenteel geldende normen in Europa (bijv. EN) en/of in Duitsland (bijv. DIN/DVGW).

Sommige passages in de tekst kunnen verwijzen naar technische voorschriften in Europa/Duitsland. Deze voorschriften gelden voor andere landen als adviezen, als daar geen overeenkomstige nationale eisen bestaan. De overeenkomstige nationale wetten, standaards, voorschriften, normen en andere technische voorschriften hebben prioriteit boven de Duitse/Europese richtlijnen in deze handleiding: de hier beschreven informatie is niet bindend voor andere landen en gebieden en dienen, zoals gezegd, enkel als ondersteuning.

2 Productinformatie

2.1 Normen en regelgevingen

De volgende normen en regelgevingen zijn van toepassing op Duitsland resp. Europa. Nationale regeling is te vinden op de relevante website van het land onder *viega.nl/normen*.

Regelgeving uit de paragraaf: toepassingen / montagevoorwaarden

Geldigheidsgebied / Aanwijzing	Voor Duitsland geldende regelgeving
Geschikte gemetselde wanden	EN 1996-1-1
Geschikte betonwanden	DIN 1045
Geschikte staanderconstructies	DIN 18183

2.2 Beoogd gebruik

2.2.1 Toepassingen

Het Prevista Dry-WC-element is geschikt voor de montage aan gemetselde wandconstructies en staanderconstructies volgens de regelgeving in paragraaf [↪](#) "Regelgeving uit de paragraaf: toepassingen / montagevoorwaarden" op pagina 5 en kan in een Prevista Dry Plus-voorwandconstructie worden gebruikt.

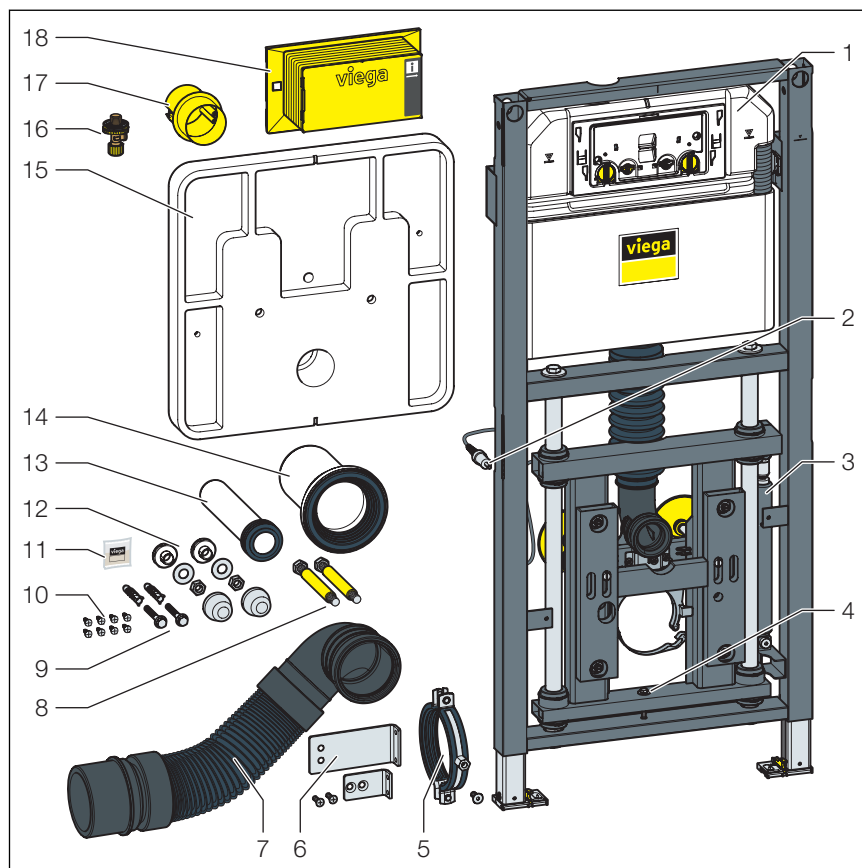
De individuele zithoogte kan achteraf in een bereik van 80 mm worden veranderd (310 - 390 mm).

De bediening van het WC-element is vanaf een totaal gewicht van min. 60 kg (lichaamsgewicht en WC-keramiek) mogelijk.

2.3 Productbeschrijving

2.3.1 Overzicht

Het WC-element is als volgt uitgerust:



Afb. 1: Componenten

- 1 Inbouwreservoir 3H
- 2 Hydraulische cilinder met hydraulische slang en bedieningseenheid
- 3 Gasdrukveer
- 4 Transportbeveiliging
- 5 Houder voor afvoerbocht
- 6 Bevestigingshoek voor afvoerbocht
- 7 Afvoerbocht
- 8 Draadstangen voor de bevestiging van sanitair object (steekmaat 180 mm)
- 9 Schroeven en pluggen voor de bevestiging in de vloer
- 10 Schroeven voor de bevestiging in de staanderconstructie
- 11 Siliconenvet
- 12 Montageset voor wc-keramiek
- 13 Spoelbuis
- 14 WC-aansluitbuis met lippendichting
- 15 Hardschuimblok
- 16 Hoekstopkraan
- 17 Hollewanddoos voor de activeringsknop
- 18 Afdekking revisieschacht

2.3.2 Werking

Het in hoogte verstelbare WC-element werkt zonder elektronica en functioneert met behulp van een gasdrukveer.

De gasdrukveer garandeert een traploze verstelling van de zithoogte.



WC laten zakken

Bij het indrukken van de bedieningsknop en bij een belasting van min. 60 kg (lichaamsgewicht en WC-keramiek) wordt het sanitair object max. 80 mm omlaag bewogen.

WC optillen

Bij het indrukken van de bedieningsknop en zonder belasting van de WC-keramiek wordt de WC-keramiek door de gasdrukveer max. 80 mm omhoog bewogen.

2.3.3 Compatibele componenten

Het WC-element is compatibel met alle gebruikelijke WC-keramieken, ook met groot uitsteeksel (barrièrevrij).

Het WC-element ken met de volgende compatibele componenten worden uitgebreid:

- Prevista Dry-bevestigingselement
- Prevista Dry-bevestigingsset, model 8570.36
- Prevista Dry-bevestigingsset, model 8573
- Prevista Dry Plus-bevestigingsset, model 8570.49
- Aansluiting toebehorenset elektronisch model 8655.11

► Monteer de componenten volgens de desbetreffende gebruiksaanwijzing.

Geurafzuiging

De geurafzuiging is geschikt om stankbelasting in binnenliggende badkamers en sterk gefrekwenteerde toiletinrichtingen te reduceren. De geurafzuiging wordt direct aan het ventilatiesysteem aangesloten.

2.3.4 Technische gegevens

Productgegevens

instelbare zithoogte	ca. 420–500 mm ¹⁾
Wandopbouw (incl. wandtegel)	max. 45 mm
Opwaartse kracht (lichaamsgewicht + keramiekge- wicht)	min. ca. 60 kg
Opwaartse kracht	max. ca. 28 kg
Indrukkracht voor de bedienings- knop	ca. 30 N
Belasting op midden keramiek	max. 400 kg

¹⁾ bij fabrieksmatig geplande bevestigingshoogte van 340–420 mm

Spoelhoeveelheid

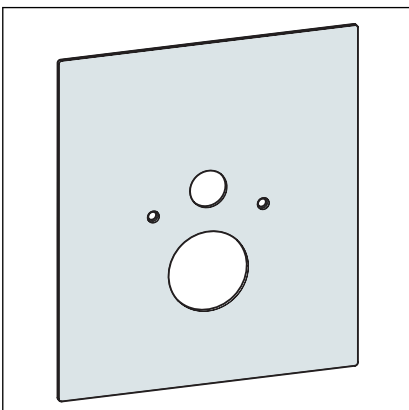
Kleine spoelbeurt	Fabrieksinstelling	ca. 3 l
	Instelbereik	ca. 2–4 l
Grote spoelbeurt	Fabrieksinstelling	ca. 6 l
	Instelbereik	ca. 3,5–7,5 l

Waterdruk

Waterdruk min.	15 kPa (0,15 bar)
Waterdruk max.	1000 kPa (10 bar)

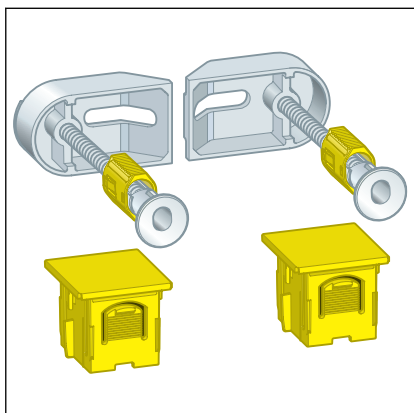
2.4 Toebehoren

Vereiste toebehoren



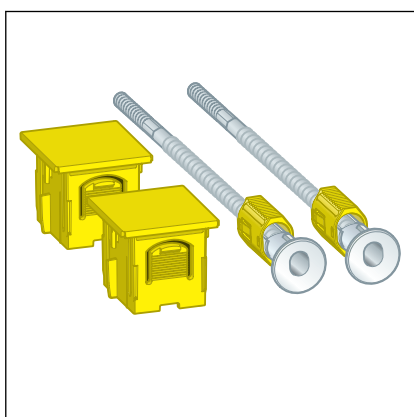
Het WC-element wordt zonder afdekplaat geleverd. Voor de montage hebt u de afdekplaat model 8570.39 nodig.

Optionele toebehoren

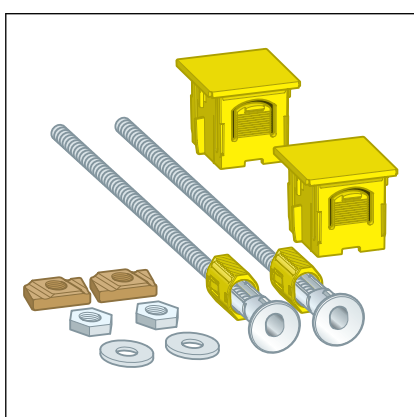


Viega adviseert voor de montage een Prevista Dry-bevestigingsset.

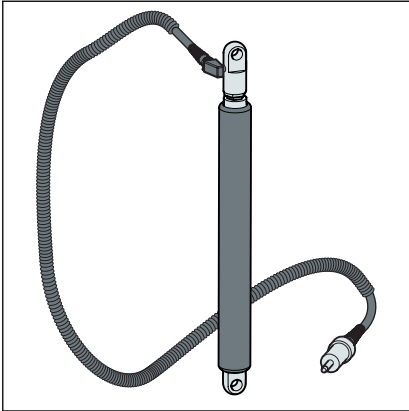
Prevista Dry-bevestigingsset model 8570.36 voor de bevestiging van de Prevista Dry-elementen in enkelvoudige montage/seriemontage, afzonderlijke montage direct op de bouwconstructie, hoekmontage aan massieve of metalen staanderconstructie.



Prevista Dry-bevestigingsset model 8573 voor enkelvoudige montage van de Prevista Dry-elementen aan de massieve muur.



Prevista Dry Plus-bevestigingsset model 8570.49 voor enkelvoudige montage van de Prevista Dry-elementen in Prevista Dry Plus.



Indien een WC-keramiek moet worden gemonteerd, die zwaarder weegt dan 28 kg, is er bovendien een gasdrukveer, model 8580.6, nodig. Deze gasdrukveer vervangt de meegeleverde gasdrukveer.


3 Gebruik

3.1 Montage-informatie

3.1.1 Montagevoorwaarden

Geschikte wanden

- Gemetselde wanden
- Betonwanden
- Metalen staanderconstructies
- Prevista Dry Plus-voorwandconstructies

De wandconstructies moeten overeenkomen met de regelgeving in paragraaf  "Regelgeving uit de paragraaf: toepassingen / montagevoorwaarden" op pagina 5.

Het WC-element mag alleen aan vlakke wandoppervlakken worden gemonteerd.

Bouwhoogte

Bij de bouwhoogte moet de ingetekende hoogte van de bovenkant afgewerkte vloer worden aangehouden.

Inbouwdiepte

De inbouwdiepte bedraagt maximaal 200 mm.

WC-keramiek

Het WC-element kan alleen in combinatie met wand-WC's (bevestigingssteekmaat 180 mm) worden gebruikt.

Wateraansluiting

Het WC-element heeft een R $\frac{1}{2}$ -inch-wateraansluiting.



AANWIJZING!

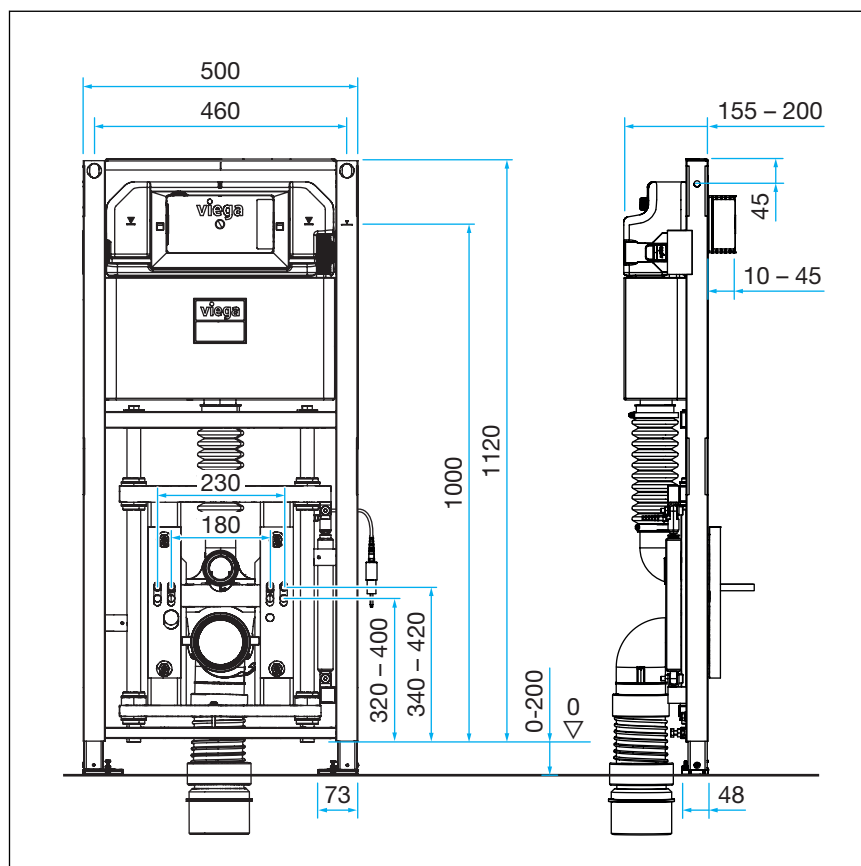
Gebruik voor de wateraansluiting altijd de nieuw meegeleverde slangenset. Geen oude slangensets gebruiken.

Bedieningsvarianten

Het WC-element kan met een afstandspoelbediening of met een elektrische spoelbediening en met de sensitive bedieningsplaten worden uitgebreid. De kabels voor deze elektrische bedieningsvarianten moeten voor het beplaten worden geïnstalleerd.

Voor de voorbereiding van de afstandspoelbediening is de overeenkomstige mantelbuis nodig.

3.1.2 Inbouwmaten

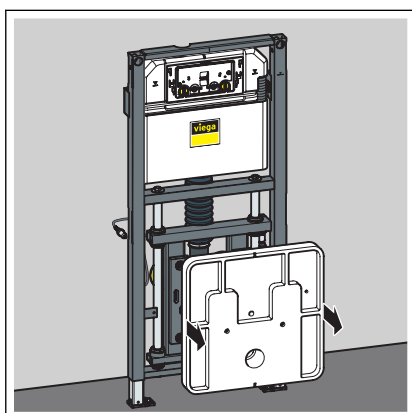


Afb. 2: Maattekening

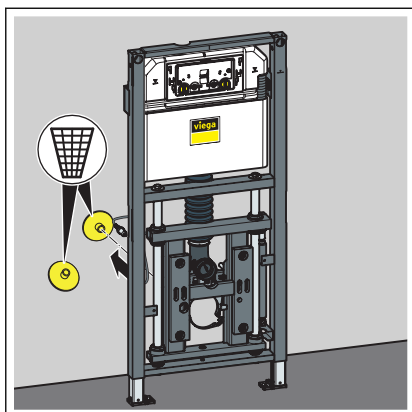
3.2 Montage

3.2.1 WC-element monteren

WC-element voorbereiden



- De montagesjabloon van het element verwijderen.



- De transportbeveiligingen van de draadstangen verwijderen en afvoeren.

Montage aan gemetselde muur

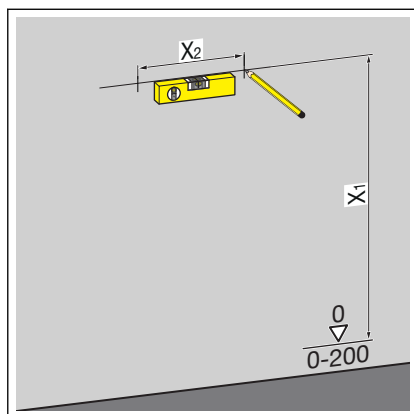


Gemetselde en betonwanden

Viega adviseert om bij de montage van meerdere WC-elementen met een afstand > 500 mm een Prevista Dry-tussenconsole (model 8570.48) te gebruiken. Neem bij de montage de gebruiksaanwijzing van de tussenconsole in acht.

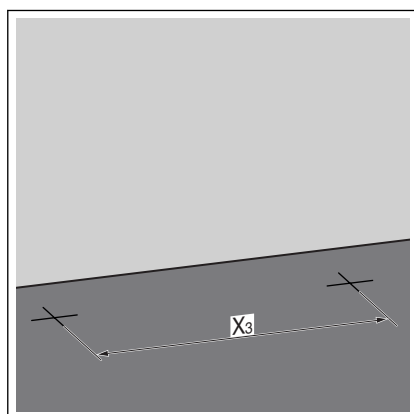


Viega adviseert voor de montage een Prevista Dry-bevestigingsset te gebruiken.



► De bevestigingspunten bepalen en markeren.

- X1: 1100 mm
- X2: 460 mm



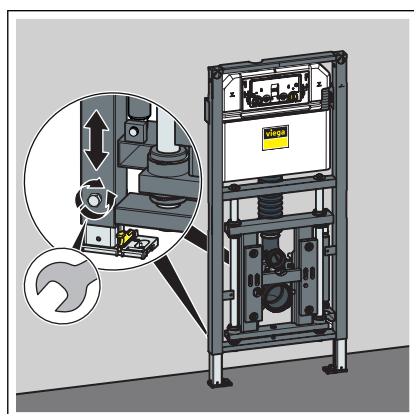
► De bevestigingspunten op de vloer bepalen en markeren.

- X3: 375 mm

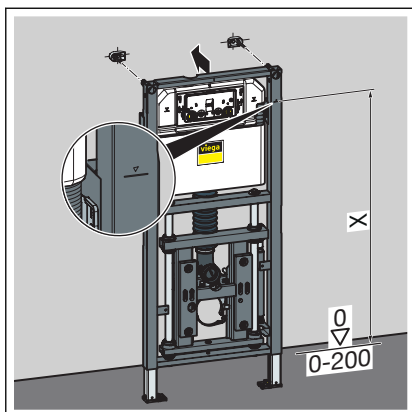
► De gaten boren.

► De pluggen erin zetten.

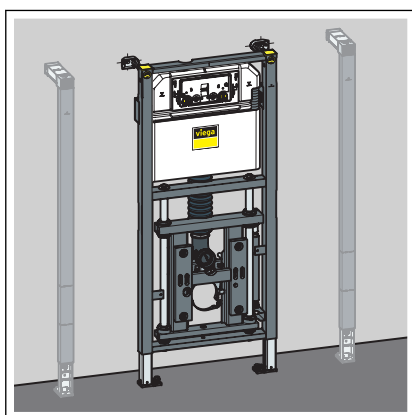
INFO! De Prevista Dry-bevestigingsset volgens de gebruiksaanwijzing van de bevestigingsset monteren.



► De voeten van het element met een steeksleutel losdraaien.



- De bouwhoogte van het element volgens markering van de bovenkant afgewerkte vloer bij de klant instellen.
 - X: 1000 mm
- De voeten van het element met een steeksleutel vastschroeven.

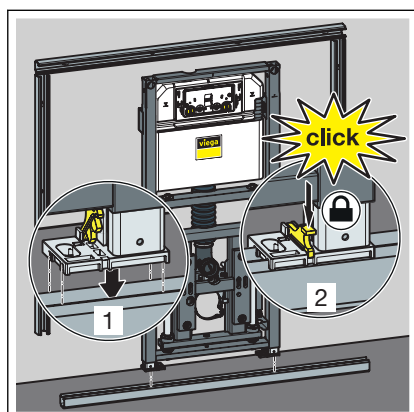


- Het element is aan de wand bevestigd.

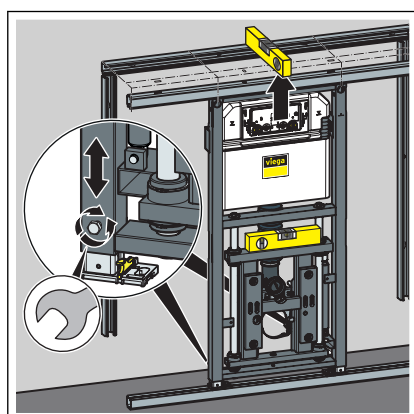
Montage in Prevista Dry Plus



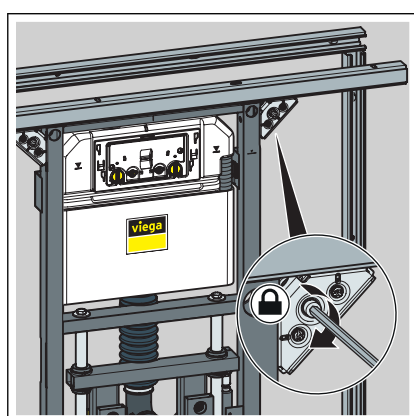
De Prevista Dry Plus-voorwandconstructie volgens de gebruiksaanwijzing van het Prevista Dry Plus-systeem monteren.



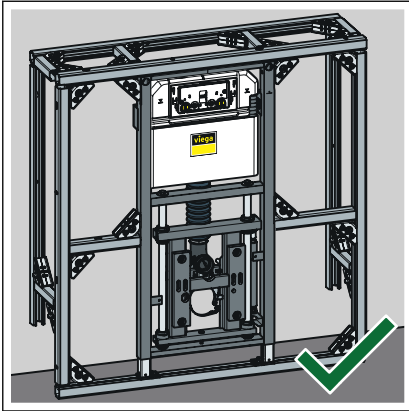
- Het element op de vloerrail positioneren.
- De voeten met de clips op de vloerrail bevestigen.



- De hoogte van het element via de voeten instellen.

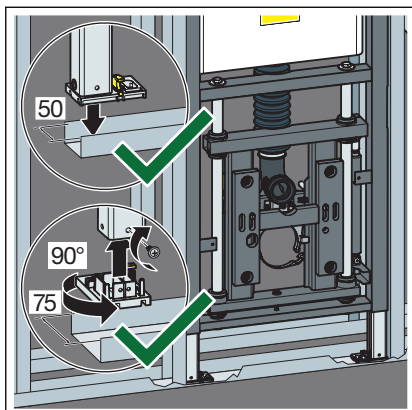


- Het element met Prevista Dry Plus-railverbinders bevestigen.

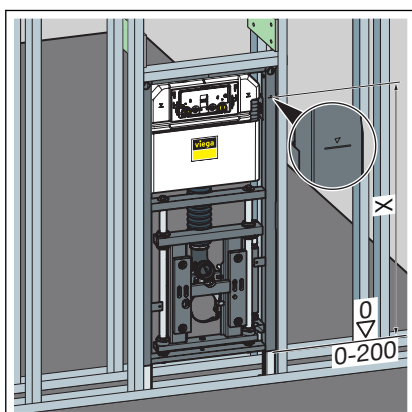


- Het element is in de Prevista Dry Plus-voorwandconstructie bevestigd.

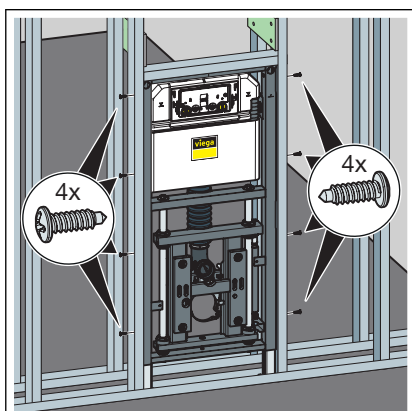
Montage in metalen staanderconstructie



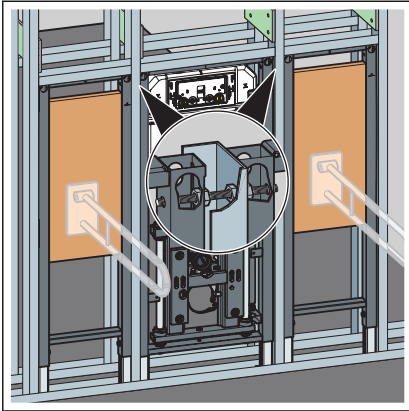
- Het element op de vloerrail positioneren.
- Indien noodzakelijk de voetdiepte van 50 mm (voorgemonteerd) op 75 mm omstellen.
- De voeten eruit trekken en 90° draaien.
- De voeten aan staanderconstructie vastschroeven.



- De bouwhoogte van het element volgens marking van de bovenkant afgewerkte vloer bij de klant instellen.
 - X: 1000 mm

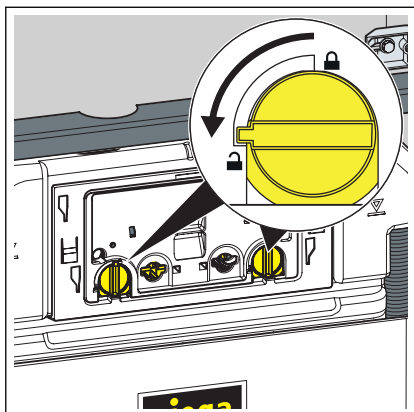


- Het element met meegeleverde schroeven in de staanderconstructie bevestigen.

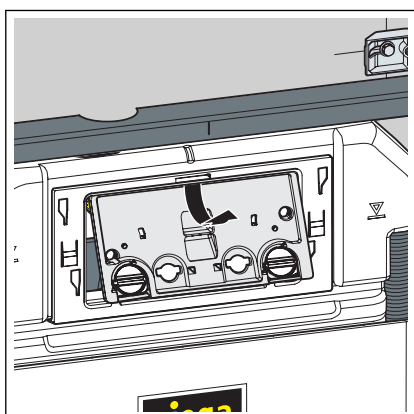


- ▶ Eventueel verdere elementen door de staanderconstructie met het element verbinden.

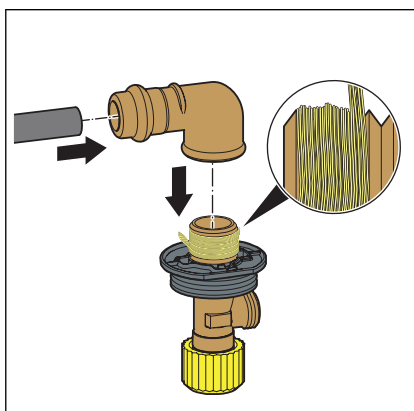
3.2.2 Inbouwreservoir aansluiten



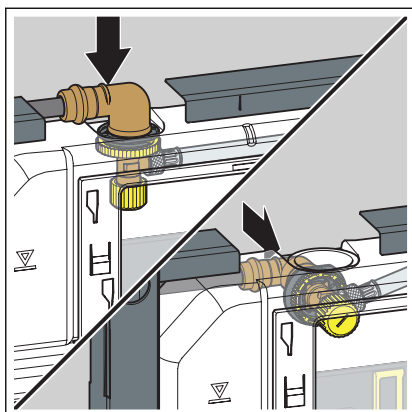
- De vergrendeling van de afdekplaat 90° tegen de klok in draaien.



- De afdekplaat verwijderen.

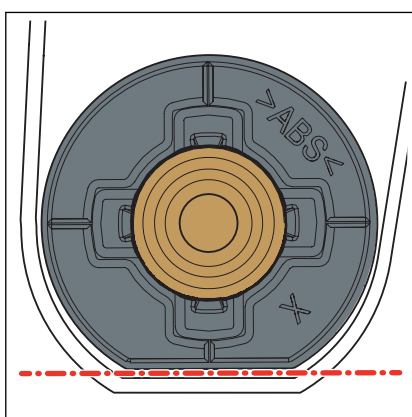


- De persfitting op de watertoevoer steken.
- De verbinding persen.
- De schroefverbindingen van de hoekstopkraan afdichten.
- De hoekstopkraan in de draadzijde van het verbindingsstuk schroeven.

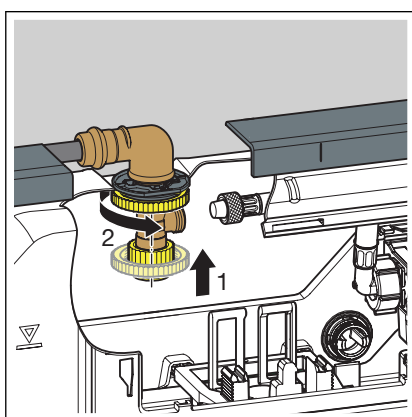


INFO! Bij het inbouwreservoir 3H kan de hoekstopkraan van boven of aan de achterkant worden aangebracht.

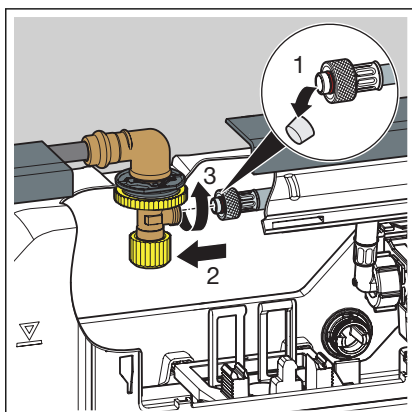
- De stop verwijderen.
- De hoekstopkraan in het spoelreservoir plaatsen.



INFO! Op de juiste zit van de hoekstopkraan letten.



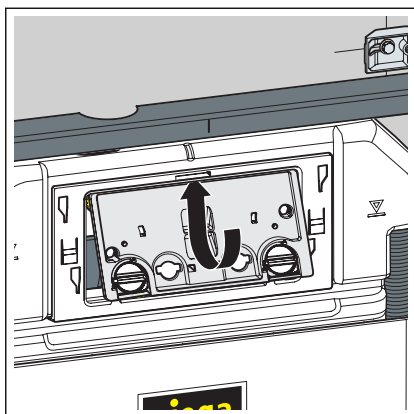
- De hoekstopkraan en het spoelreservoir via de contra moer aan elkaar koppelen.



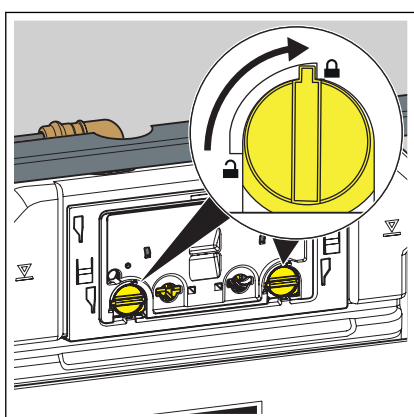
- De beschermkap van de watertoevoerslang verwijderen.
- De watertoevoerslang en de hoekstopkraan handvast aan elkaar koppelen.

INFO! Als een WC-bedieningsplaat met een elektronische spoelactivering moet worden gemonteerd, dan moet de kleine spoelhoeveelheid worden ingesteld op 2 liter.

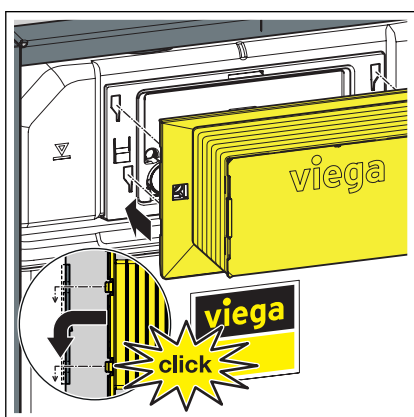
- Eventueel de spoelhoeveelheid instellen, ➤ *Hoofdstuk 3.2.6 "Spoelhoeveelheid instellen" op pagina 27.*



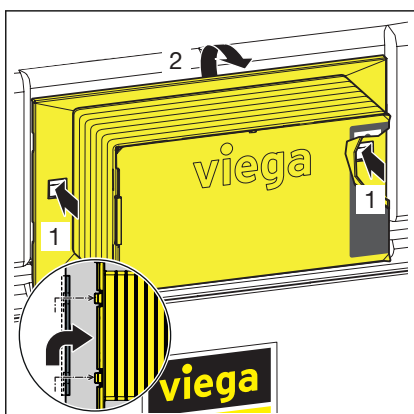
► De afdekplaat in het spoelreservoir plaatsen.



► De vergrendeling van de afdekplaat 90° rechtsom draaien.



► De revisieschacht op de afdekplaat steken.

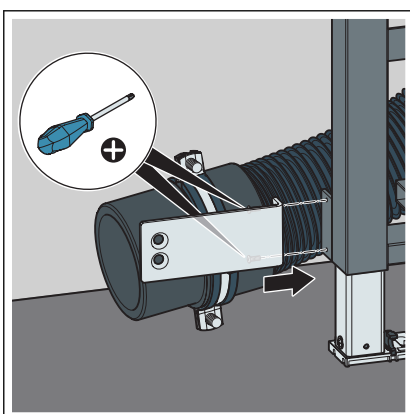
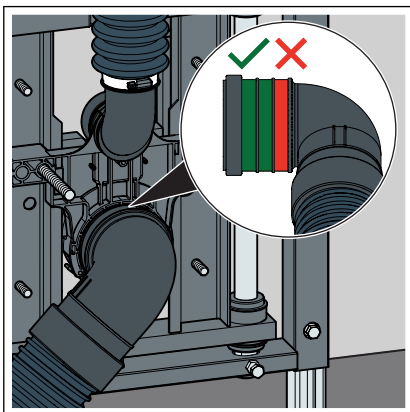


Om de revisieschacht er weer af te nemen de bevestigingsclips aan de zijkant indrukken.

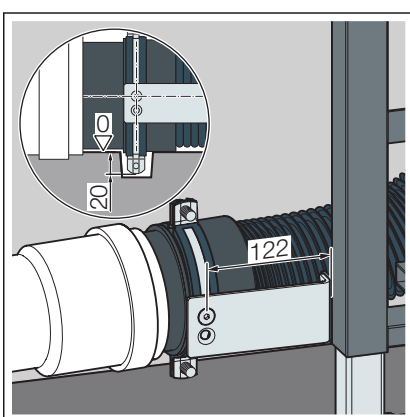
3.2.3 Afvoerbocht monteren

Bij de montage moet het volgende worden vermeden:

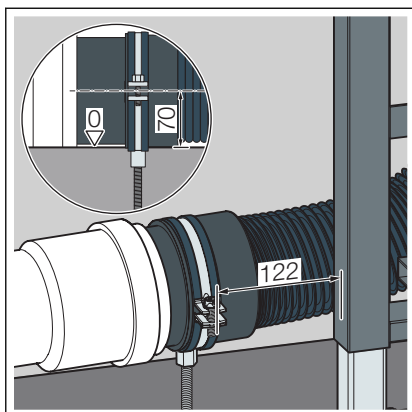
- doorhangen
- trekbelasting
- De montage is links en rechts mogelijk.
- Indien de afvoerbocht aan de rechterkant van het element moet worden bevestigd, de afvoerbocht zoals op de afbeelding aangegeven plaatsen.
- De afvoerbocht bevestigen.



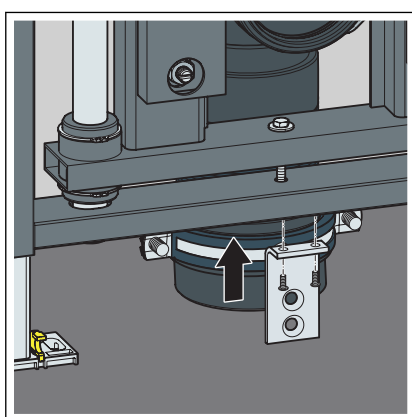
- De bevestigingshoek aan het element schroeven.



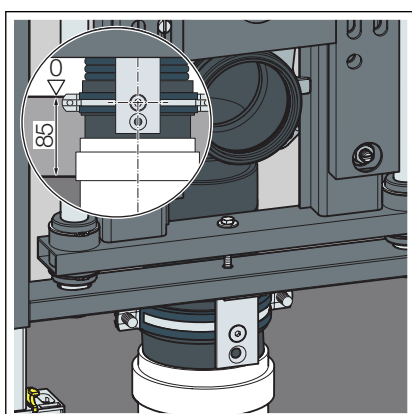
- De afvoerbocht aan de bevestigingshoek koppelen.



- Alternatief 1: de afvoerbocht zonder het meegeleverde bevestigingsmateriaal aan de wand of op de vloer bevestigen, rekening houdend met de bevestigingsmaten.

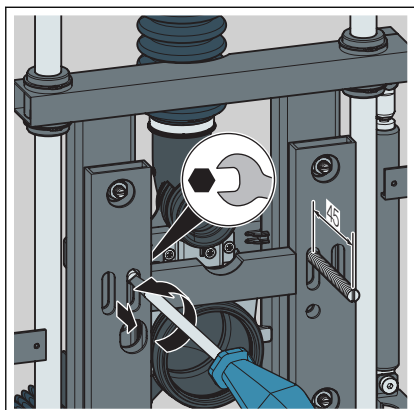


- Alternatief 2: de buisleiding verticaal door de ruwe betonvloer. De bevestigingshoek aan het element schroeven.

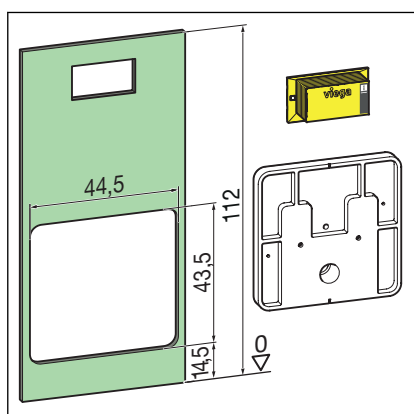


INFO! De buisleiding verticaal door de ruwe betonvloer voeren is alleen mogelijk met de afvoerbocht (model 8095, artikelnummer 713744). De opbouw van de afwerkvloer moet min. 85 mm bedragen.

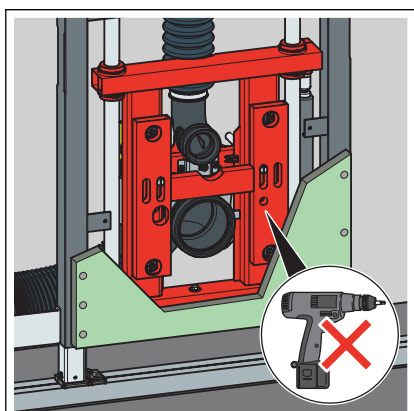
3.2.4 WC-element inrichten en beplaten



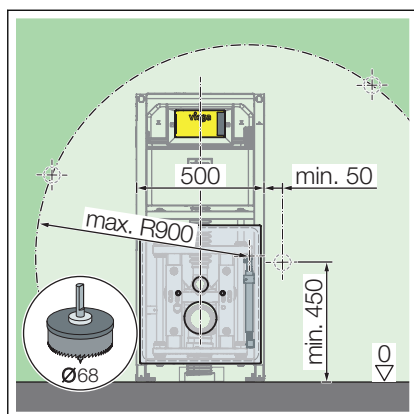
- De draadstangen van de WC-bevestiging uitdraaien tot ze ca. 45 mm uitsteken.



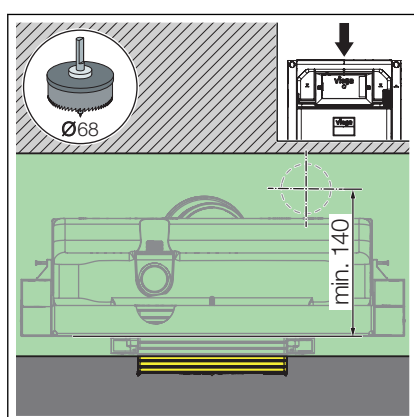
- De uitsparingen voor de montagesjabloon uitsnijden.
- Het element met geschikte gipskarton-bekledingsplaten beplaten.



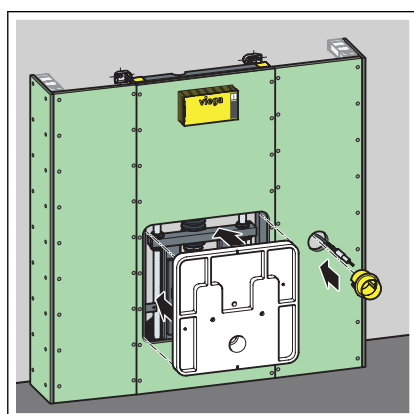
- De gipskartonnen bekledingsplaten niet aan het in hoogte verstelbare binnenframe schroeven!



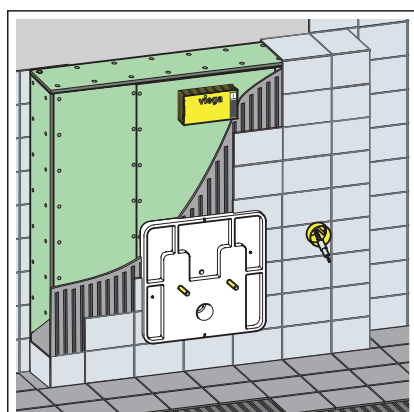
- De inbouwdoos naar wens links of rechts aftekenen en de uitsparing boren.



- Wanneer de bedieningsknop boven het spoelreservoir wordt gemonteerd, een minimum afstand van 140 mm tot het midden van de inbouwdoos aanhouden.



- De inbouwdoos en de montagesjabloon monteren.



- De betegeling tot aan de inbouwdoos en de montagesjabloon laten lopen.

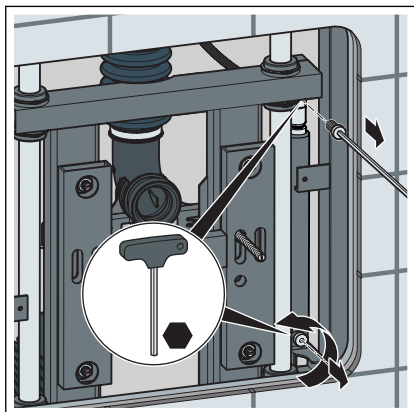
3.2.5 Gasdrukveer vervangen



Voor de montage van een WC-keramiek van meer dan 28 kg de meegeleverde gasdrukveer door de gasdrukveer (model 8580.6) vervangen.

Vereisten:

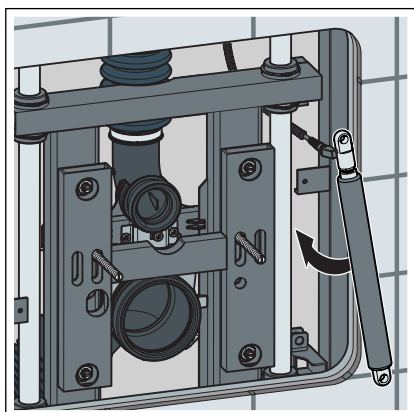
- WC-keramiek staat op de onderste positie
- De volgende componenten zijn gedemonteerd:
 - WC-keramiek
 - Afdekplaat
 - Bedieningsknop / hydraulische spoelbediening
 - Afdekframe
- De gasdrukveer demonteren door de bovenste en de onderste 5 mm-inbusschroef los te draaien.



- De nieuwe gasdrukveer plaatsen en met de inbusschroeven bevestigen.

De volgende componenten weer monteren:

- Afdekframe
- Bedieningsknop / hydraulische spoelbediening
- Afdekplaat
- WC-keramiek



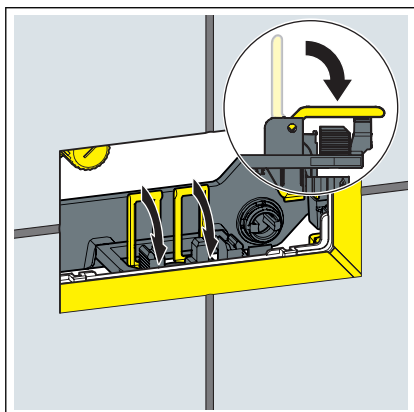
3.2.6 Spoelhoeveelheid instellen



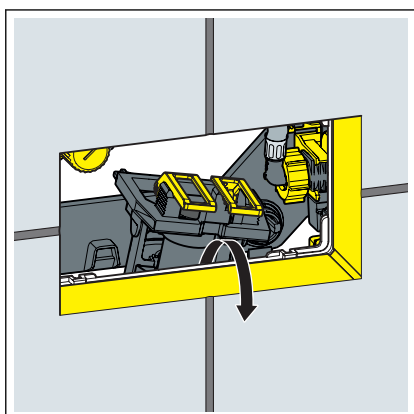
Voor een elektronische spoelactivering moet de kleine spoelhoeveelheid worden ingesteld op 2 liter.

Vereisten:

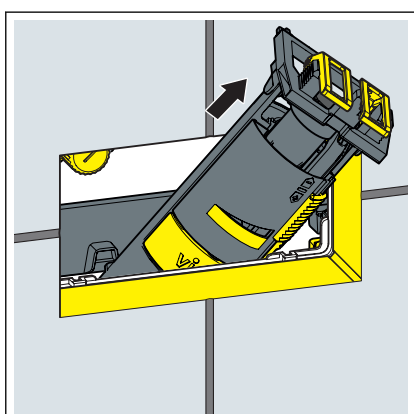
- Het spoelreservoir is vrij toegankelijk.
- De watervoorziening is afgesloten.
- Het sanitair object is gemonteerd.
- De omslagen naar voren klappen.

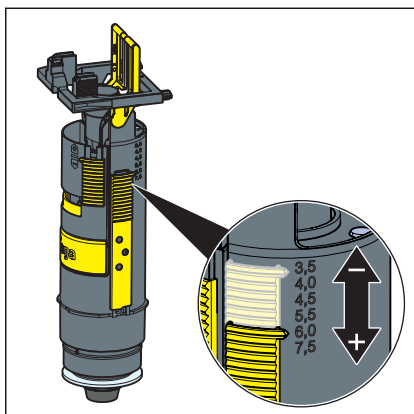


- Het afvoerventiel optillen.

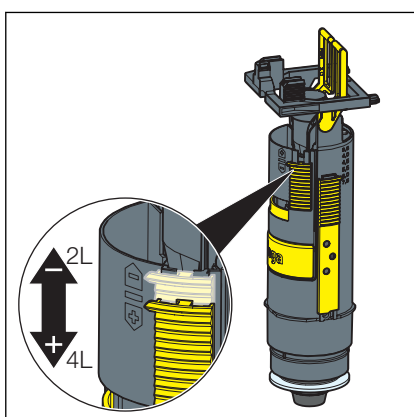


- Het afvoerventiel door de revisieopening verwijderen.





► De grote spoelbeurt op het afvoerventiel instellen.

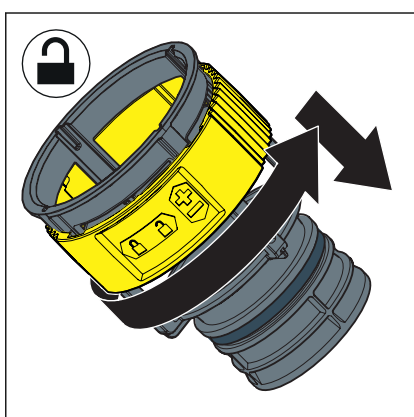


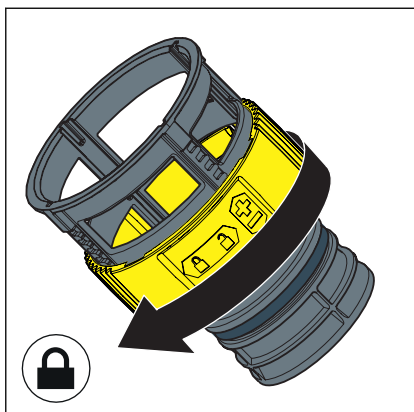
► De kleine spoelbeurt op het afvoerventiel instellen.

Spoelstroom instellen

Vereisten:

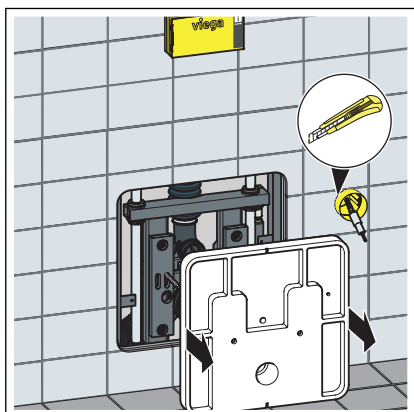
- Het afvoerventiel is gedemonteerd.
- De spoelstroombeperker is verwijderd.
- De spoelstroombeperker ontgrendelen.
- De spoelstroom op de spoelstroombeperker instellen.



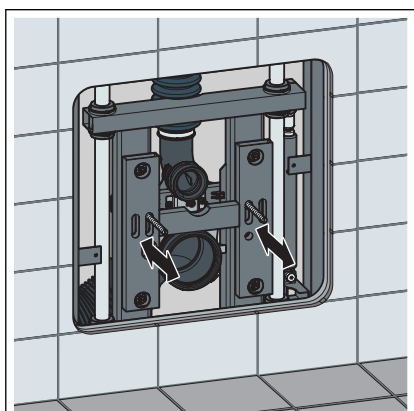


- De spoelstroombeperker vergrendelen.

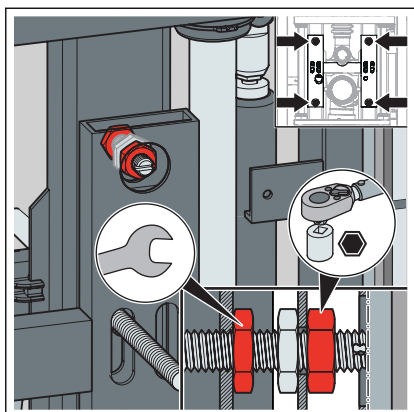
3.2.7 Afdekplaat monteren



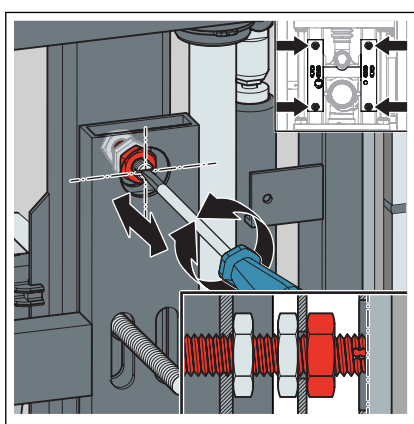
- De montagesjabloon verwijderen.
- De inbouwdoos tegelvlak afsnijden.



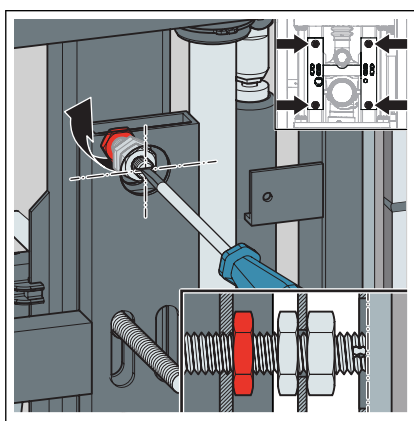
- Het oplegvlak (H-drager) voor de afdekplaat zo monteren dat het wegvalt in de wand.



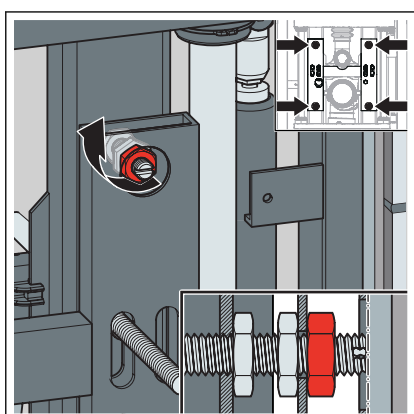
- De vier draadmoeren op het element losdraaien.
- De vier voorste draadmoeren op de poten van het oplegvlak losdraaien.



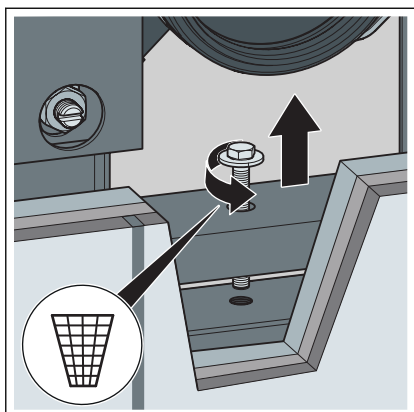
- De draadmoeren eruit of erin draaien om alle vier de punten zo in te stellen dat ze wegvallen in het afgewerkte wandoppervlak.
- De wand met een waterpas controleren op een vlakke afwerking.



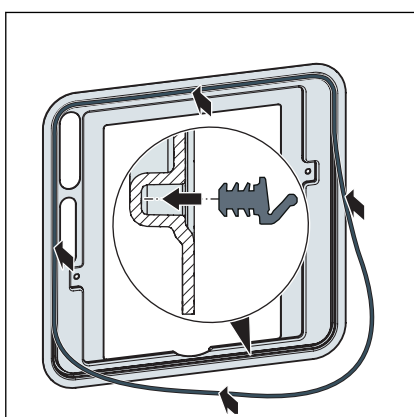
- De achterste draadmoer van alle vier de punten vastdraaien. Daarbij de draadbouten met een sleufschroevendraaier tegenhouden.



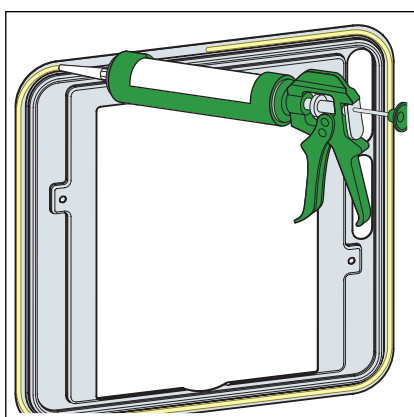
- De voorste draadmoer van alle vier de punten vastdraaien.
- De vlakke afsluiting controleren.



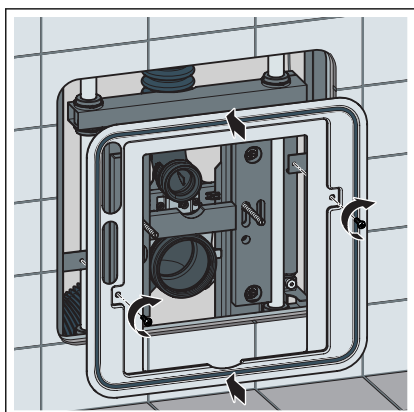
► De transportbeveiliging losdraaien en verwijderen.



► De meegeleverde afdichting aan de voorzijde in het afdekframe leggen.

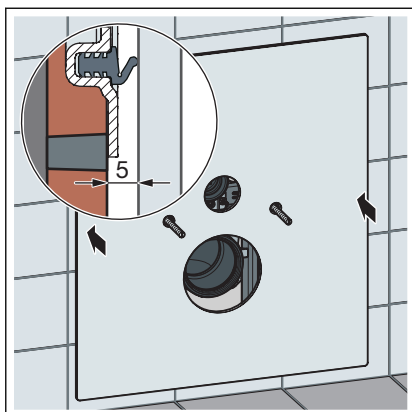


► De siliconen afdichting aan de achterkant van het afdekframe aanbrengen.



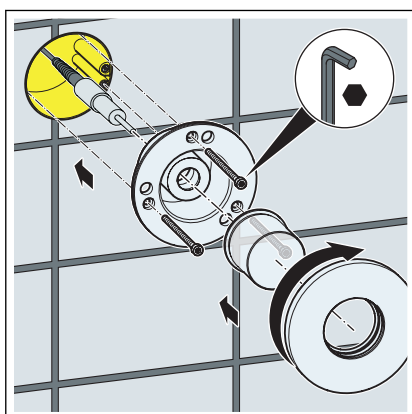
► Het afdekframe uitlijnen.

► Het afdekframe met de meegeleverde kruiskopschroeven aan het element bevestigen.

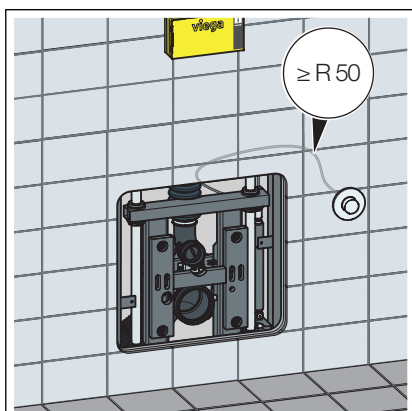


- De afdekplaat aanbrengen en met de meegeleverde schroeven borgen.
- Controleren: voor een probleemloze werking van de WC-hoogteverstelling moet de tussenruimte tussen wand en afdekplaat minimaal 5 mm bedragen.

3.2.8 Bedieningsknop monteren



- De huls op de hydraulische cilinder schroeven.
- De huls met de meegeleverde schroeven in de inbouwdoos vastschroeven.
- De bedieningsknop erop schroeven en de rozet over de bedieningsknop schuiven.
- De rozet op de huls schroeven.



- De radius van de hydraulische activering moet minstens 50 mm bedragen.
Daarmee wordt voorkomen dat de hydraulische activering afbreekt.

3.2.9 Instelbereik beperken

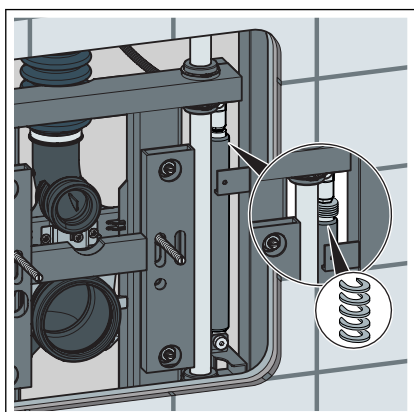
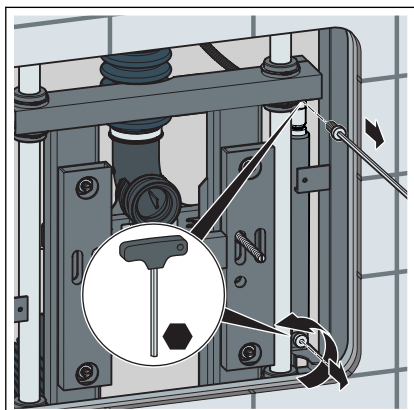
Indien de bovenkant afgewerkte vloer hoger uitvalt dan gepland, kan de lengte van de gasdrukveer en zodoende ook het instelbereik van de WC op max. 20 mm worden begrensd.

Door het gebruik van afstandsschijven (elke 4 mm) wordt voorkomen dat de afdekplaat de vloer raakt.

Er kunnen max. vijf afstandsschijven worden gebruikt.

Vereisten:

- De WC-keramiek staat op de onderste positie.
- De volgende componenten zijn gedemonteerd:
 - WC-keramiek
 - Afdekplaat
 - Bedieningsknop / hydraulische spoelbediening
 - Afdekframe
- De gasdrukveer demonteren door de bovenste en de onderste 5 mm-inbusschroef los te draaien.



- Het overeenkomstige aantal afstandsschijven onder de zuigerstang van de gasdrukveer leggen.

3.2.10 Beschermende sticker aanbrengen

Afhankelijk van de uitvoering van het WC-deksel kan deze tijdens de WC-hoogteverstelling in aanraking komen met de wand. Het aanbrengen van de beschermende sticker voorkomt beschadigingen in het contactgebied op de wand en op het oppervlak van het WC-deksel.

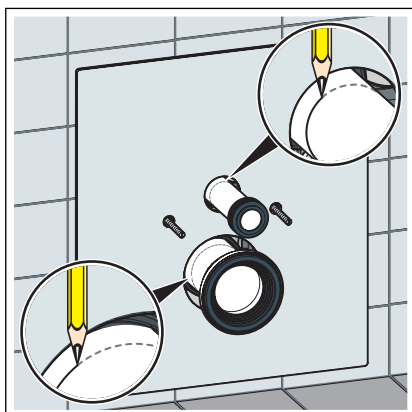


- Het contactgebied tussen de wand en het WC-deksel op de wand bepalen.
- Het contactgebied op de wand schoonmaken.
- De beschermende sticker in het contactgebied plakken.

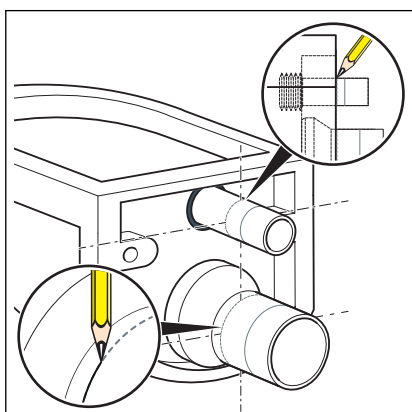


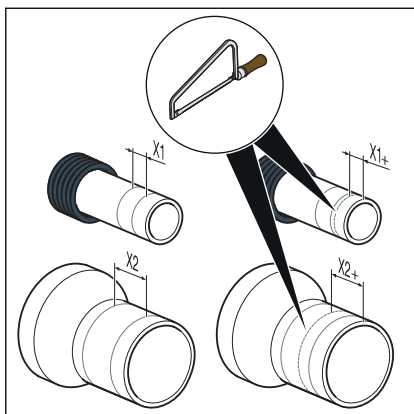
De beschermende sticker beschermt de wand en het oppervlak van het WC-deksel tegen beschadigingen bij verdere hoogteverstellingen.

3.2.11 WC-keramiek monteren

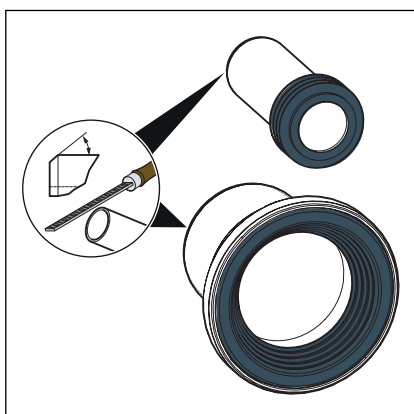


- De insteekdiepte van de spoel- en afvoerbuis aftekenen.

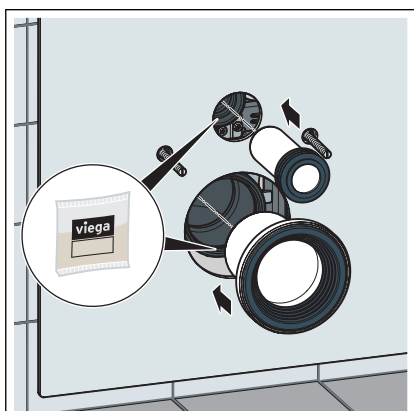




- De spoel- en afvoerbuis inkorten.
- De spoel- en afvoerbuis ontbramen.

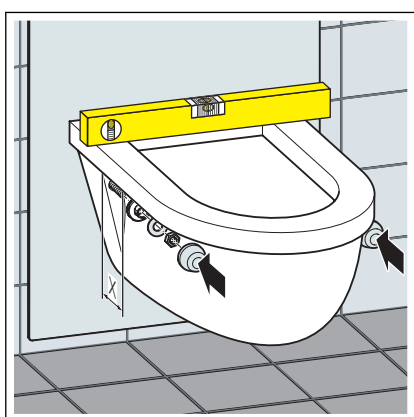


- De spoel- en afvoerbuis met siliconenvet invetten en plaatsen.





- De WC-keramiek en isolatieplaat monteren.



- WC-keramiek uitlijnen en fixeren.
- De spleet tussen WC-keramiek en afdekplaat afdichten met siliconen.

3.3 Bediening



VOORZICHTIG! **Knelgevaar**

Tijdens de bediening van de hoogteverstelling verschuift de afdekplaat parallel ten opzichte van het wandoppervlak. Daardoor bestaat in de gedeeltes boven en onder de afdekplaat afknelgevaar.

- Houd uw handen en voeten op afstand van de gevaarzones.

WC laten zakken

Vereisten:

- Totaalgewicht van min. 60 kg (lichaamsgewicht en WC-keramiek)
- Eigen gewicht van de WC-keramiek max. 28 kg
- Omhoog geklapt WC-deksel
- Op de WC-zitting neerzetten.
- De bedieningsknop indrukken en ingedrukt houden tot de gewenste hoogte is bereikt.



WC optillen

Vereisten:

- onbelaste WC-zitting
- Eigen gewicht van de WC-keramiek max. 28 kg
- De bedieningsknop indrukken en ingedrukt houden tot de gewenste hoogte is bereikt.



3.4 Reiniging en onderhoud

Onderhoud en reiniging mogen alleen door vakkundig personeel of deskundigen worden uitgevoerd.

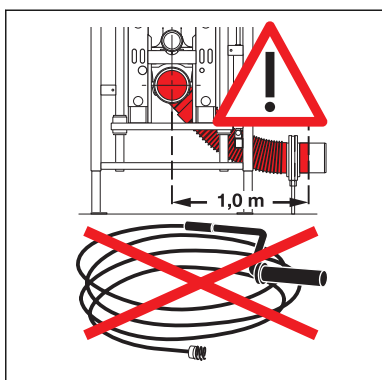
Reiniging

De afdekplaat mag alleen met een milde, zeephoudende reinigingsmiddelen worden gereinigd.

Schuurmiddelen en reinigingsmiddelen of desinfectiemiddelen met de volgende ingrediënten mogen **niet** worden gebruikt:

- Alcohol
- Ammoniak
- Zoutzuur

- Fosforzuur
- Azijnzuur



AANWIJZING! **Beschadiging van de leiding**

In het gedeelte van de flexibele afvoerbocht bij de WC-aansluiting geen reinigingsspiralen gebruiken.

Reiniging en onderhoud van het inbouwreservoir

Het inbouwreservoir wordt met betrekking tot mechanische, chemische en fysische omstandigheden permanent belast. Daarom moeten de componenten indien nodig worden gereinigd en de afdichtingen van afvoer en vulventiel worden vervangen.

In gebieden resp. regio's waar de waterhardheid op grond van verhoogde calcium- of magnesiumzouten zeer hoog is, kan er kalkaanslag aan de toe- en afvoerventielen ontstaan. Afhankelijk van de mate van de aanslag moeten de ventielen worden vervangen.

Onderhoud

Het mechanisme van het WC-element is onderhoudsvrij.

3.5 Afvalverwijdering

Product en verpakking scheiden in de verschillende materiaalgroepen (bijv. papier, metalen, kunststoffen of non-ferrometalen) en volgens de nationaal geldende wetgeving afvoeren.



Viega Nederland B.V.

info@viega.nl

viega.nl

NL • 2020-02 • VPN190586

