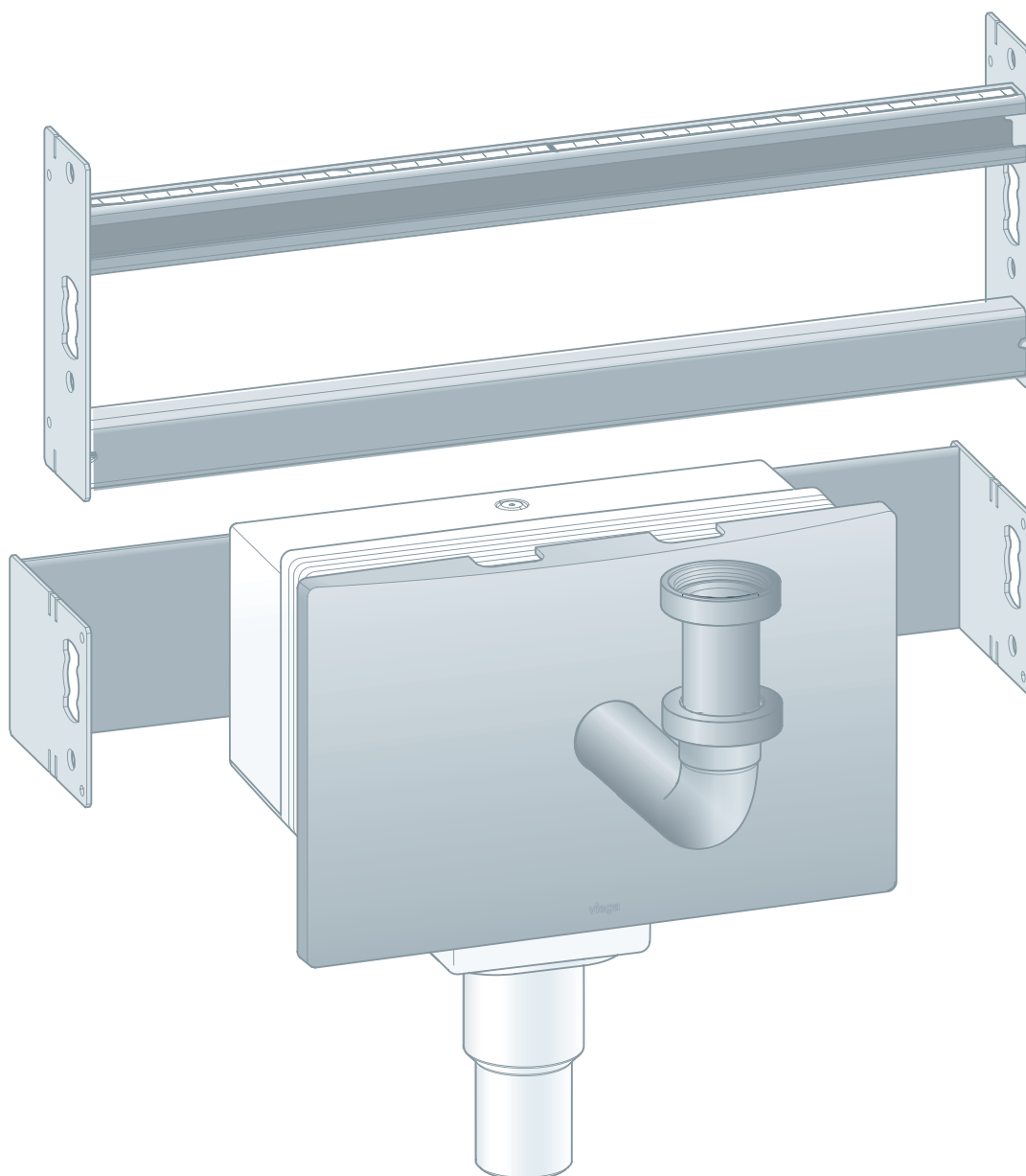


Gebruiksaanwijzing

Prevista Dry Plus-wastafelmodule met inbouwaansluitbox



voor wastafel met eengatsarmatuur

Model
8545.32

Bouwjaar (van)
03/2019

viega

Inhoudsopgave

| | | |
|----------|-------------------------------------|----------|
| 1 | Over deze gebruiksaanwijzing | 3 |
| | 1.1 Doelgroepen | 3 |
| | 1.2 Markering van aanwijzingen | 3 |
| | 1.3 Aanwijzing over deze taalversie | 4 |
| 2 | Productinformatie | 5 |
| | 2.1 Beoogd gebruik | 5 |
| | 2.1.1 Toepassingen | 5 |
| | 2.2 Productbeschrijving | 5 |
| | 2.2.1 Overzicht | 5 |
| | 2.2.2 Compatibele componenten | 6 |
| | 2.2.3 Technische gegevens | 6 |
| | 2.3 Toebehoren en reservedelen | 7 |
| 3 | Gebruik | 8 |
| | 3.1 Montage-informatie | 8 |
| | 3.1.1 Montagevoorwaarden | 8 |
| | 3.1.2 Inbouwmaten | 8 |
| | 3.2 Montage | 9 |
| | 3.2.1 Module monteren | 9 |
| | 3.2.2 Module inrichten en beplaten | 12 |
| | 3.3 Reiniging en onderhoud | 17 |
| | 3.4 Afvalverwijdering | 18 |

1 Over deze gebruiksaanwijzing

Voor dit document gelden auteursrechten, meer informatie hierover kunt u vinden op viega.com/legal.

1.1 Doelgroepen

De informatie in deze handleiding is bestemd voor de volgende personen:

- Verwarmings- en sanitairinstallateurs resp. voor geïnstrueerd vakpersoneel
- Droogbouwers

Voor personen die niet over bovenstaande opleiding of kwalificatie beschikken, is het niet toegestaan om dit product te monteren, installeren of onderhouden. Deze beperking geldt niet voor eventuele aanwijzingen voor de bediening.

Bij de inbouw van Viega producten moeten de algemeen erkende regels van de techniek en de Viega gebruiksaanwijzingen in acht worden genomen.

1.2 Markering van aanwijzingen

Teksten van waarschuwingen en aanwijzingen zijn afgezet tegen de verdere tekst en extra gemarkeerd met bijbehorende pictogrammen.



GEVAAR!

Waarschuwt voor mogelijk levensgevaarlijk letsel.



WAARSCHUWING!

Waarschuwt voor mogelijk ernstig letsel.



VOORZICHTIG!

Waarschuwt voor mogelijk letsel.



AANWIJZING!

Waarschuwt voor mogelijke materiële schade.



Aanvullende aanwijzingen en tips.

1.3 Aanwijzing over deze taalversie

Deze gebruiksaanwijzing bevat belangrijke informatie over product resp. systeemkeuze, montage en inbedrijfstelling, alsmede over het beoogd gebruik en zo nodig over onderhoudsmaatregelen. Deze informatie over producten, de eigenschappen en technische handleiding ervan is gebaseerd op de momenteel geldende normen in Europa (bijv. EN) en/of in Duitsland (bijv. DIN/DVGW).

Sommige passages in de tekst kunnen verwijzen naar technische voorschriften in Europa/Duitsland. Deze voorschriften gelden voor andere landen als adviezen, als daar geen overeenkomstige nationale eisen bestaan. De overeenkomstige nationale wetten, standaards, voorschriften, normen en andere technische voorschriften hebben prioriteit boven de Duitse/Europese richtlijnen in deze handleiding: de hier beschreven informatie is niet bindend voor andere landen en gebieden en dienen, zoals gezegd, enkel als ondersteuning.

2 Productinformatie

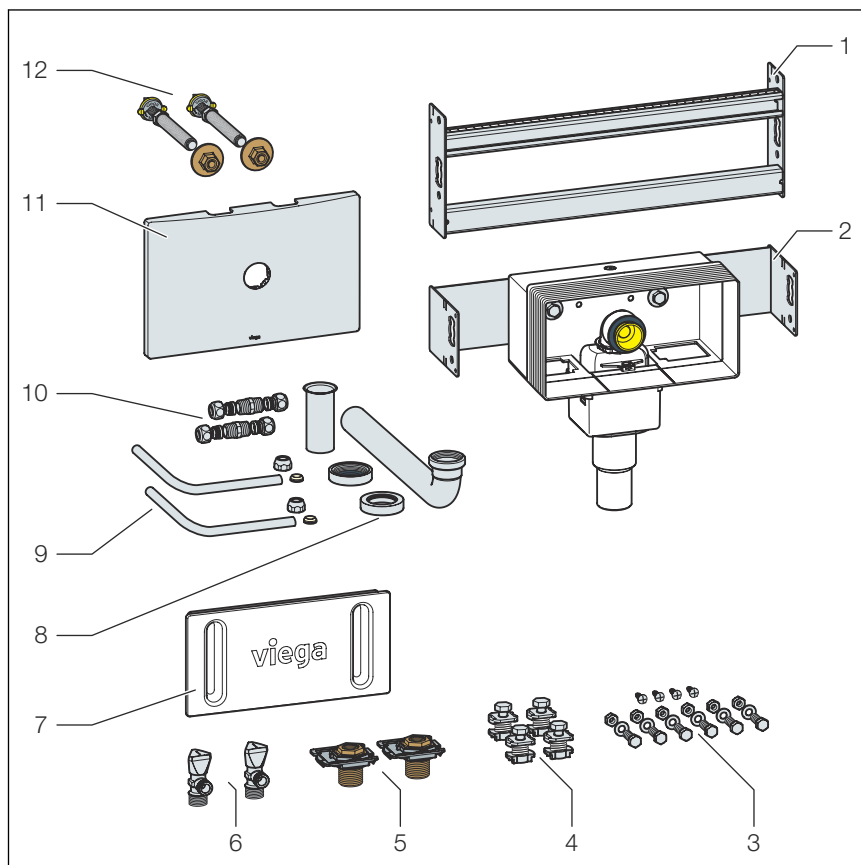
2.1 Beoogd gebruik

2.1.1 Toepassingen

De Prevista Dry Plus-wastafelmodule is geschikt voor de montage in een Prevista Dry Plus-voorwandconstructie.

2.2 Productbeschrijving

2.2.1 Overzicht



Afb. 1: Componenten en inhoud van de levering

- 1 Wastafelmodule
- 2 Houder voor inbouwaansluitbox,
- 3 Schroeven voor de bevestiging in de staanderconstructie
- 4 Bevestigingsmoeren
- 5 Schroefkoppeling oor hoekstopkranen
- 6 Hoekstopkranen
- 7 Bouwbeveiliging inbouwaansluitbox
- 8 Afvoerbocht
- 9 Buisbochten

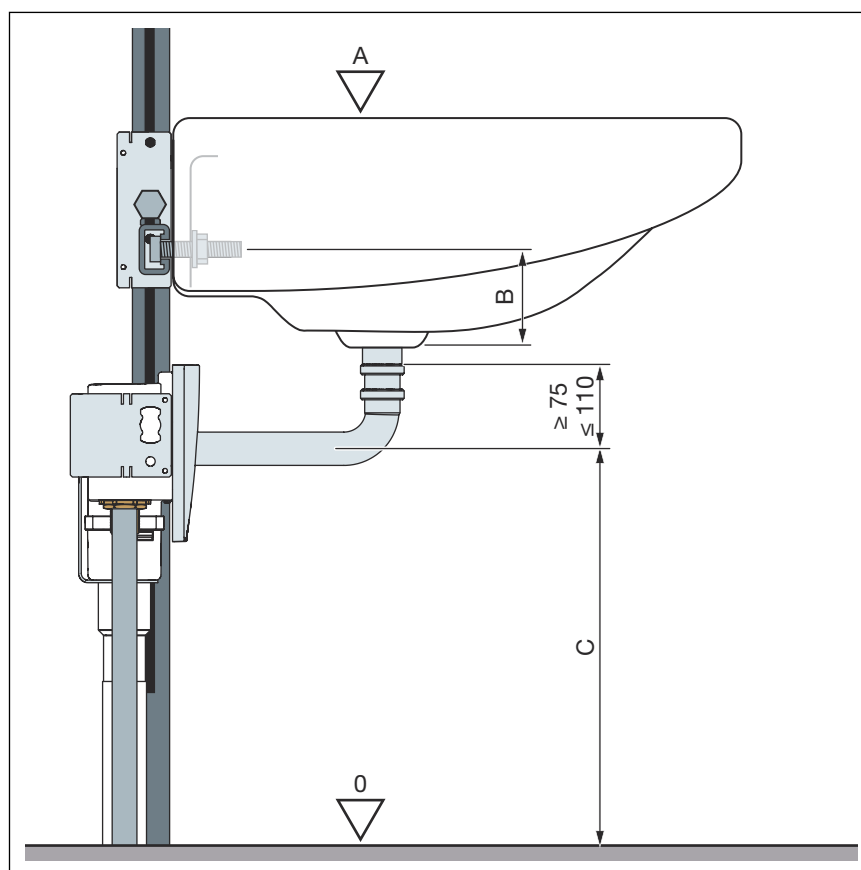
- 10 Klemkoppelingen
- 11 Afdekplaat
- 12 Draadstangen voor de bevestiging van sanitair object

2.2.2 Compatibele componenten

De wastafelmodule is compatibel met alle gebruikelijke wastafelkeramieken, ook met groot uitsteeksel (barrièrevrij).

2.2.3 Technische gegevens

| | |
|-----------------------------|------------|
| Afvoerbocht (uitgangszijde) | DN 40 / 50 |
| Rubber manchet | DN 50 / 30 |

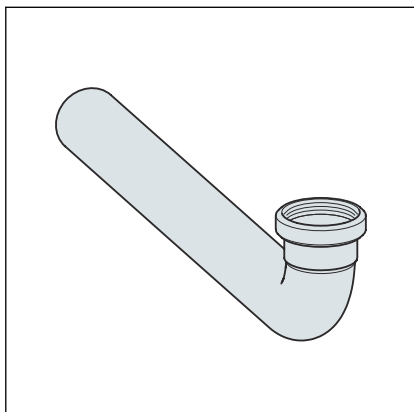


Afb. 2: inbouwhoogte

- A - 850 mm boven bovenkant afgewerkte vloer
- B - De gegevens van de keramiekfabrikant in acht nemen
- C - De gegevens van de keramiekfabrikant in acht nemen

2.3 Toebehoren en reservedelen

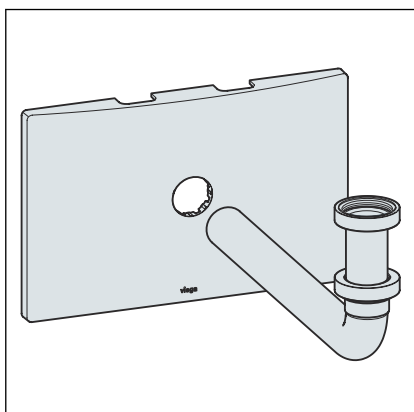
Vervangingsdelen



Afvoerbocht, model 8064.90, artikelnummer 743208

- verchromd
- met randprofiel

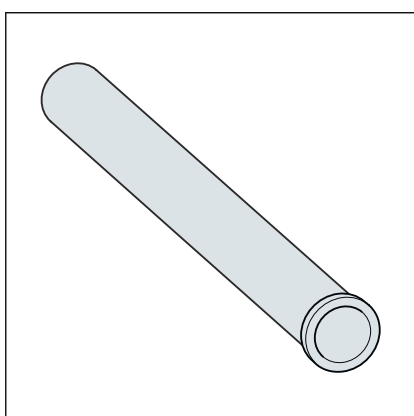
Afb. 3: Afvoerbocht



Afbouwset, model 8314.5, artikelnummer 734848, bestaande uit

- Afdekplaat
- Afvoerbocht
- Afvoerbuus met randprofiel, 75 mm

Afb. 4: Afbouwset



Afvoerbuus, model 9945-143

- met kraag
- passend bij afbouwset, model 8314.5
- verkrijgbaar in de volgende uitvoeringen:
 - 75 mm, artikelnummer 121587
 - 120 mm, artikelnummer 670856
 - 150 mm, artikelnummer 670863

Afb. 5: Afvoerbuus

3 Gebruik

3.1 Montage-informatie

3.1.1 Montagevoorwaarden

Geschikte wanden

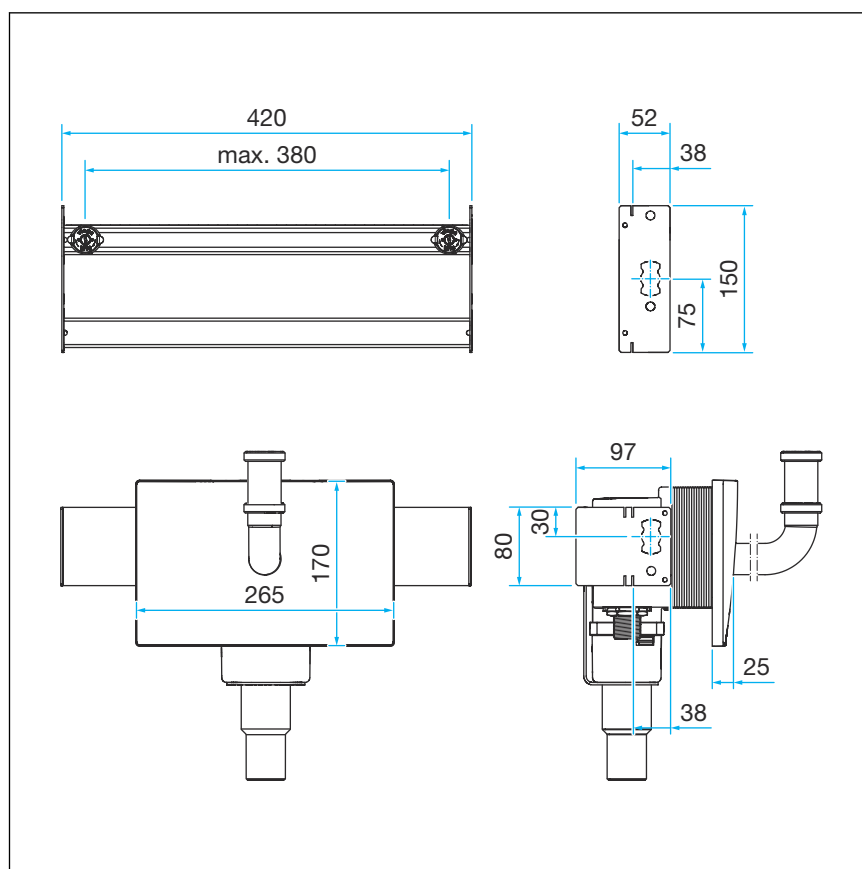
- Prevista Dry Plus-voorwandconstructies

De wastafelmodule mag alleen aan vlakke wandoppervlakken worden gemonteerd.

Bouwhoogte

Bij de bouwhoogte moet de ingetekende hoogte van de bovenkant afgewerkte vloer worden aangehouden.

3.1.2 Inbouwmaten

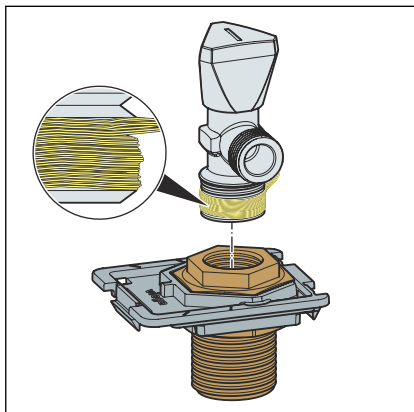


Afb. 6: Afmetingen

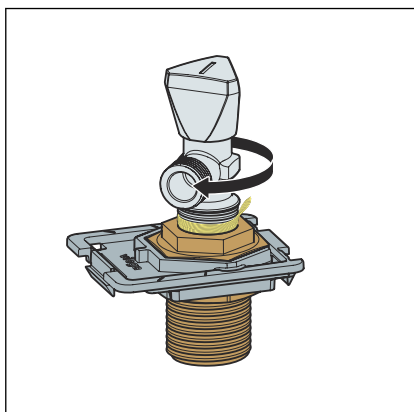
3.2 Montage

3.2.1 Module monteren

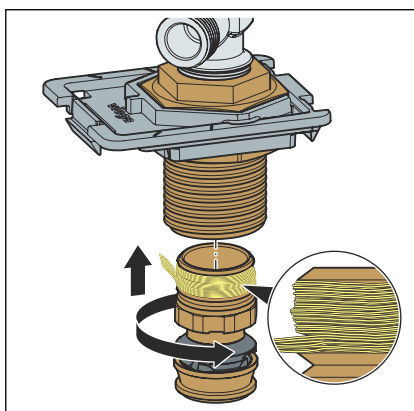
Inbouwaansluitbox voorbereiden



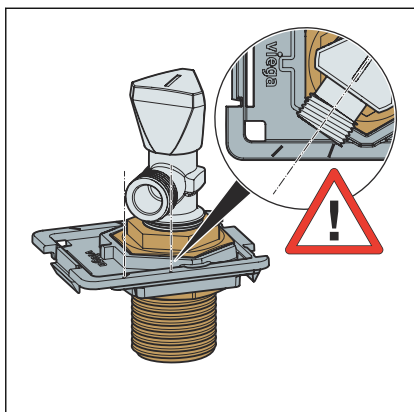
- De hoekstopkraan afdichten resp. met teflontape afdichten.



- De hoekstopkraan in de schroefkoppeling draaien.

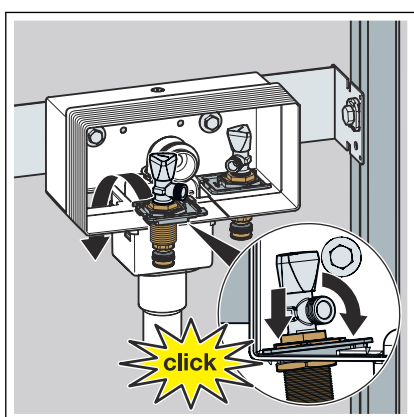


- Een overeenkomstige leidingsovergang afdichten en erin draaien.



INFO! Bij de uitlijning van de hoekstopkranen de extra markeringen in acht nemen.

- Zo ver indraaien tot de aansluiting naar de wastafelarmatuur tussen de markeringen staat.



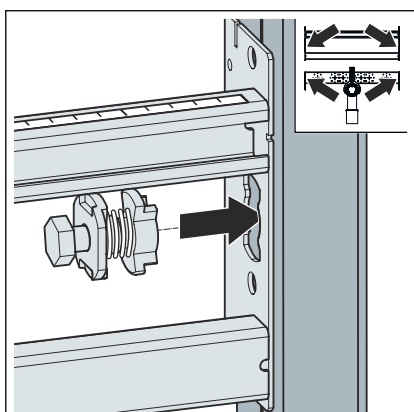
- De gecompleteerde opnames in de inbouwaansluitbox monteren.

- Het object klikt hoorbaar vast.

Montage in Prevista Dry Plus

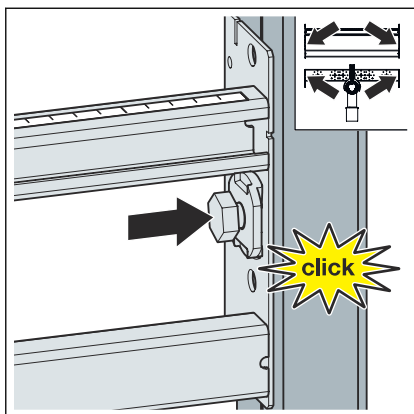


De twee verticale rails die de module omsluiten, moeten naar de module toe geopend zijn en een binnenaafstand van 420 mm hebben.

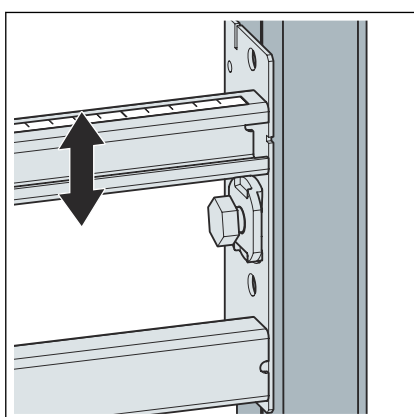


- Met de meegeleverde bevestigingsmoeren de module op de open montagerail bevestigen.

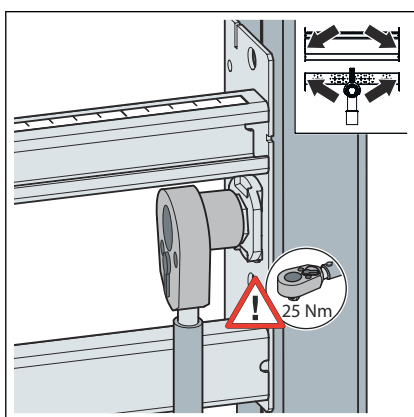
De bevestigingsmoer in de opening van de module steken.



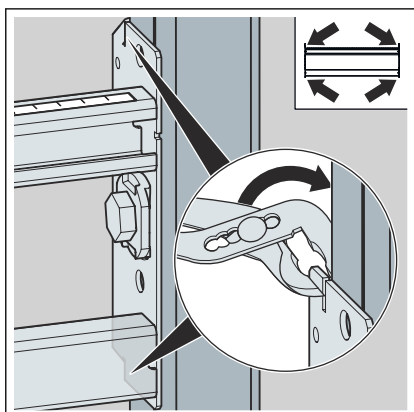
► De bevestigingsmoer er indrukken tot deze vastklikt.



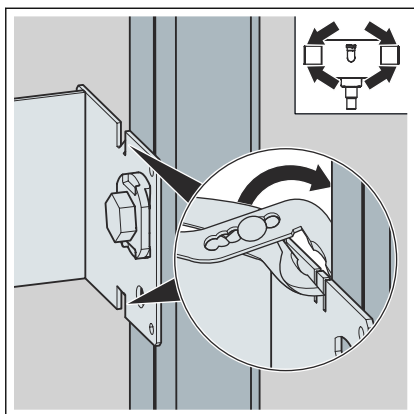
► De rail in de hoogte instellen.



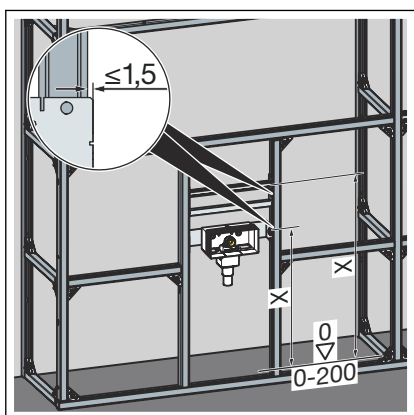
► De bevestigingsmoer bevestigen.



► De metalen verbindingstukken van de rails aan de zijkant ombuigen.

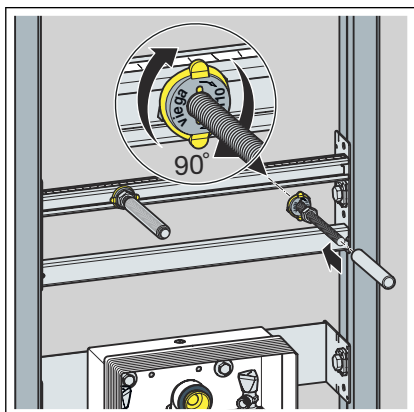


- De metalen verbindingstukken van de armaturendrager aan de zijkant ombuigen.

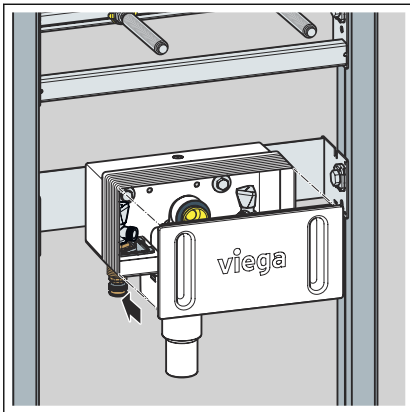


- De hoogtes van de module volgens de gegevens van de keramiekfabrikant instellen.

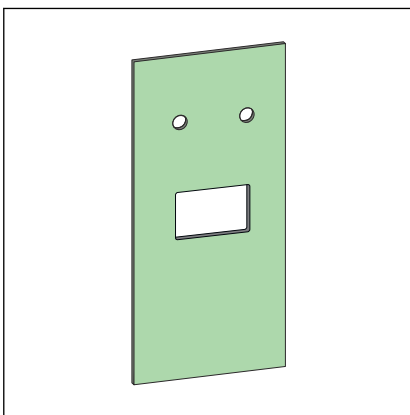
3.2.2 Module inrichten en beplaten



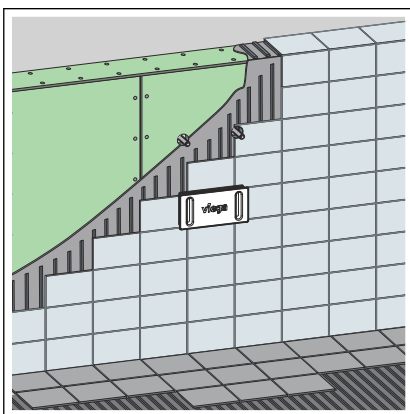
- De draadstangen er met de hand indraaien.
- De moeren van de draadstangen met een steeksleutel (SW 17) vastdraaien.
- De beschermkappen op de draadstangen schuiven.
- De wateraansluitingen maken.



► De bouwbeveiliging van de inbouwaansluitbox aanbrengen.

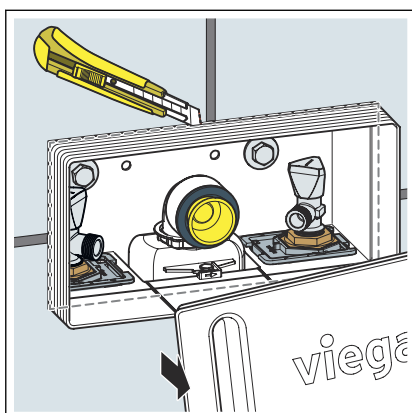


► De gipskarton-bekledingsplaat op maat snijden.

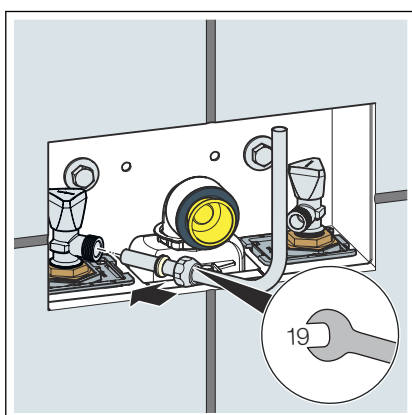


► De module met geschikte gipskarton-bekledingsplaten beplaten.

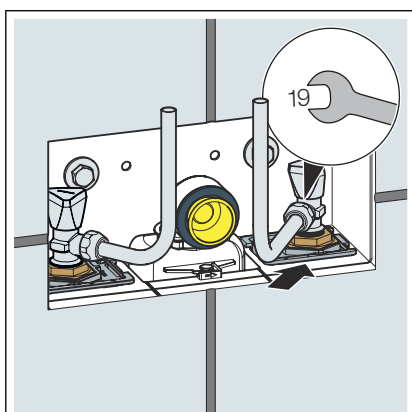
Definitieve montage van de inbouwaansluitbox



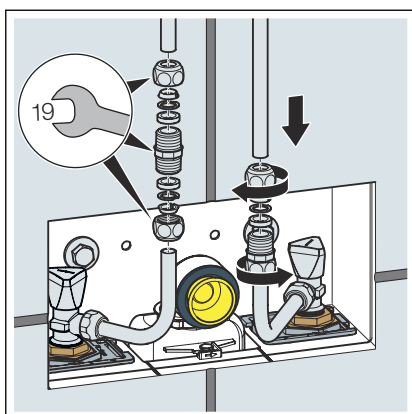
- De bouwbeveiliging verwijderen.
- De schacht van de inbouwaansluitbox vlak afsluitend met de tegels afsnijden.



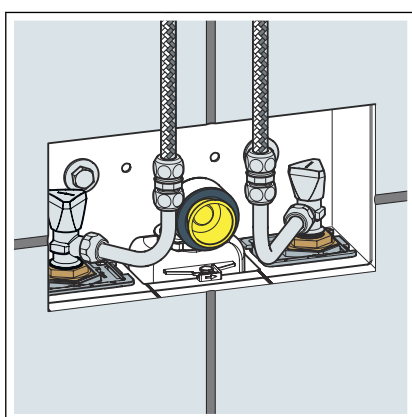
- De aansluiting van de wastafelarmatuur aan een zijde met behulp van de meegeleverde koperbuis maken.
Eventueel de meegeleverde verchromde buisbochten op de overeenkomstige lengte snijden.



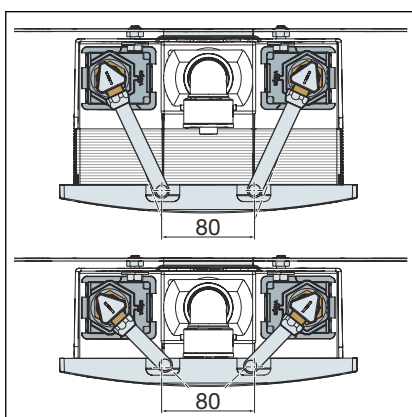
- Op dezelfde manier de tweede aansluiting aan de andere kant maken.



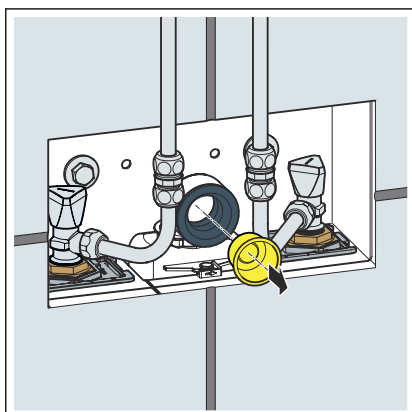
- Koperbuis inkorten. De aansluiting van de dwarsbevestiging moet binnen de inbouwaansluitbox liggen.
- Dwarsbevestiging aanbrengen.



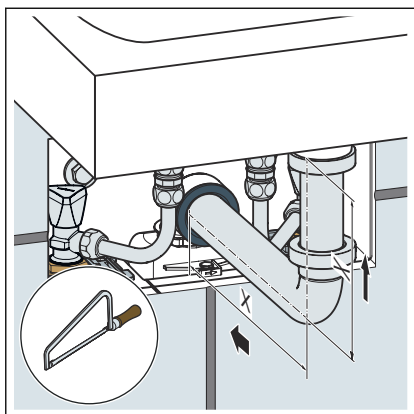
- Optioneel de wastafelarmatuur ook met flexibele aansluitslangen aan de inbouwaansluitbox aansluiten.



- De hoekstopkranen uitlijnen.
De buisbocht op de markeringshulp (lijn in de inbouwaansluitbox) uitlijnen.

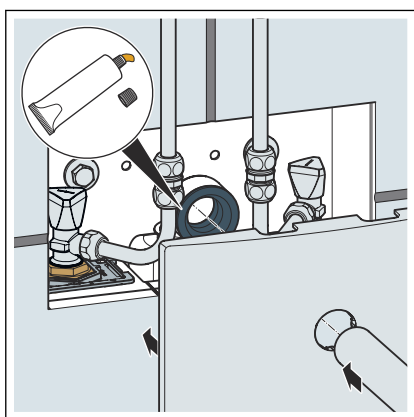


- De stop verwijderen.

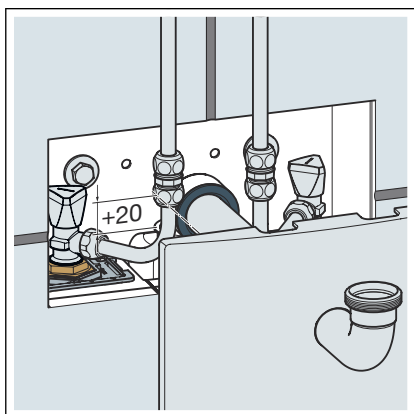


- De afvoerbocht in de lippendichting van de sifon steken.
- Eventueel in te korten afmetingen op afvoerbocht en verstelbuis bepalen.

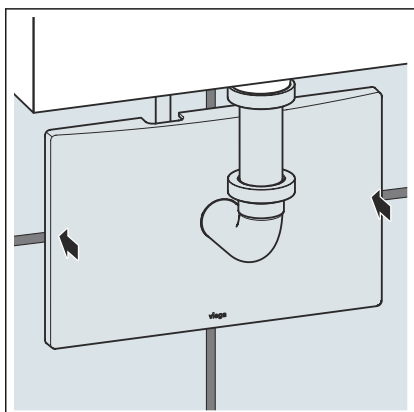
De maten zijn in de afbeelding met X gemarkeerd en zijn afhankelijk van het geselecteerde sanitair object.



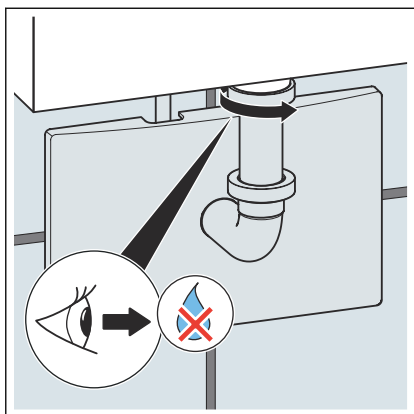
- Het snijvlak ontbramen.
- De lippendichting invetten.
- De afvoerbocht door de afdekplaat in de lippendichting van de sifon steken.



- De sifon in de hoogte op de juiste maat instellen.
- Het instelbereik bedraagt verticaal 20 mm.



- De afdekplaat op de inbouwaansluitbox steken.
- De verbindingstukken aan de zijkanten dienen als beveiliging tegen verdraaien.



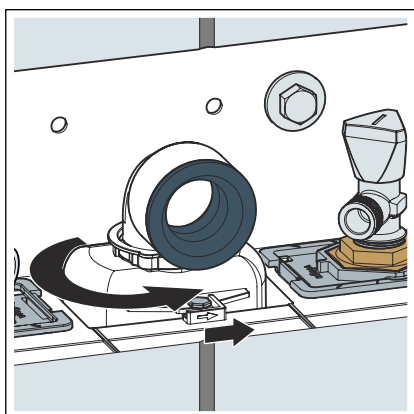
- De afvoerbocht naar rechts draaien en zodoende aan de wastafel bevestigen.
Op dichtheid letten.

3.3 Reiniging en onderhoud

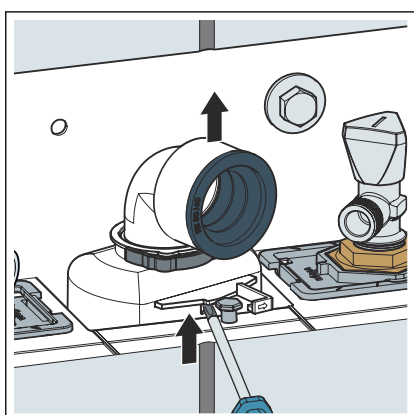
Reiniging van de inbouwsifon

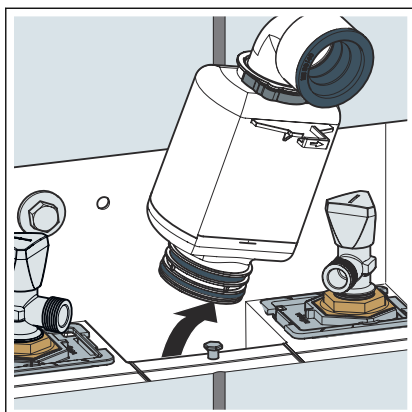
Voorwaarde:

- De sifon moet vrij toegankelijk zijn.
- De watervoorziening afsluiten.
- De waterleiding van de hoekstopkraan losmaken.
- De sifon tegen de klok draaien.
Daarbij de clip naar rechts ontgrendelen.

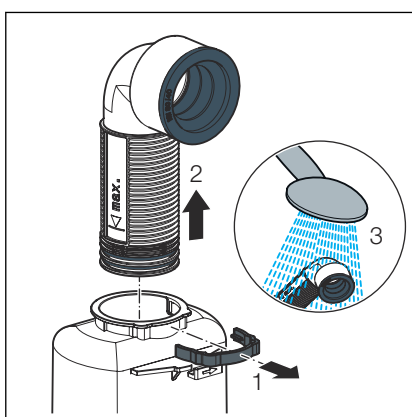


- De sifon optillen.



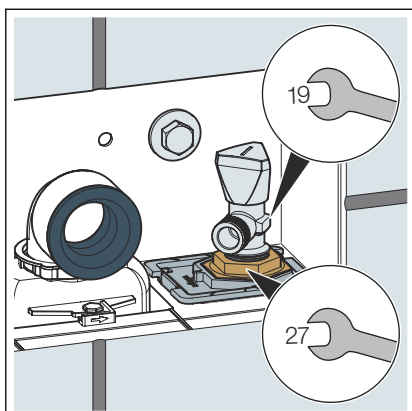


- De sifon er voor reiniging uitnemen.



- De verstelbuis er voor de reiniging naar boven uittrekken.
- De sifon reinigen.

Hoekstopkranen vervangen



- De watervoorziening afsluiten.
- Bij het vervangen van de hoekstopkranen de schroefkoppeling met een sleutel (SW 27) tegenhouden.

3.4 Afvalverwijdering

Product en verpakking scheiden in de verschillende materiaalgroepen (bijv. papier, metalen, kunststoffen of non-ferrometalen) en volgens de nationaal geldende wetgeving afvoeren.



Viega Nederland B.V.

info@viega.nl

viega.nl

NL • 2024-02 • VPN210843

