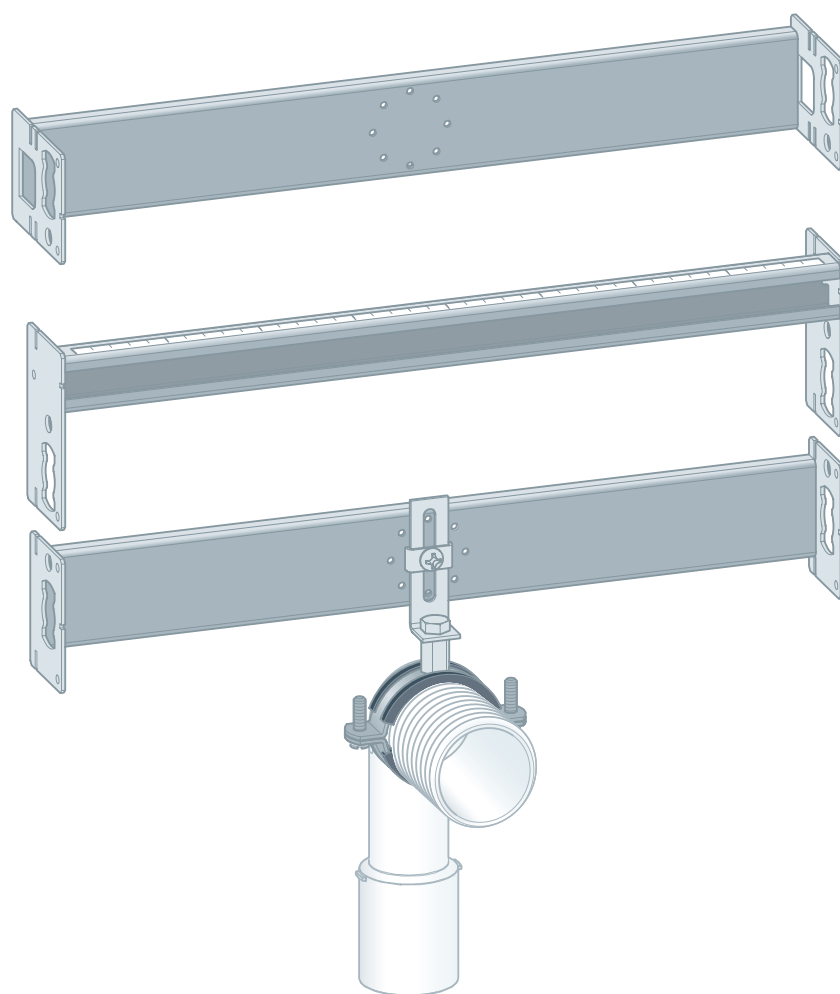


## Gebruiksaanwijzing

# Prevista Dry Plus-urinoirmodule



voor opbouw-drukspoeler

**Model**  
8565

**Bouwjaar (van)**  
12/2018

# Inhoudsopgave

<b>1</b>	<b>Over deze gebruiksaanwijzing</b>	<b>3</b>
	1.1 Doelgroepen	3
	1.2 Markering van aanwijzingen	3
	1.3 Aanwijzing over deze taalversie	4
<b>2</b>	<b>Productinformatie</b>	<b>5</b>
	2.1 Beoogd gebruik	5
	2.1.1 Toepassingen	5
	2.2 Productbeschrijving	5
	2.2.1 Overzicht	5
	2.2.2 Compatibele componenten	6
<b>3</b>	<b>Gebruik</b>	<b>7</b>
	3.1 Montage-informatie	7
	3.1.1 Inbouwmaten	7
	3.2 Montage	8
	3.2.1 Module monteren	8
	3.2.2 Module inrichten en bekleden	11
	3.3 Afvalverwijdering	12

# 1 Over deze gebruiksaanwijzing

Voor dit document gelden auteursrechten, meer informatie hierover kunt u vinden op [viega.com/legal](http://viega.com/legal).

## 1.1 Doelgroepen

De informatie in deze handleiding is bestemd voor de volgende personen:

- Verwarmings- en sanitairinstallateurs resp. voor geïnstrueerd vakpersoneel

Voor personen die niet over bovenstaande opleiding of kwalificatie beschikken, is het niet toegestaan om dit product te monteren, installeren of onderhouden. Deze beperking geldt niet voor eventuele aanwijzingen voor de bediening.

Bij de inbouw van Viega producten moeten de algemeen erkende regels van de techniek en de Viega gebruiksaanwijzingen in acht worden genomen.

## 1.2 Markering van aanwijzingen

Teksten van waarschuwingen en aanwijzingen zijn afgezet tegen de verdere tekst en extra gemarkeerd met bijbehorende pictogrammen.



### **GEVAAR!**

Waarschuwt voor mogelijk levensgevaarlijk letsel.



### **WAARSCHUWING!**

Waarschuwt voor mogelijk ernstig letsel.



### **VOORZICHTIG!**

Waarschuwt voor mogelijk letsel.



### **AANWIJZING!**

Waarschuwt voor mogelijke materiële schade.



Aanvullende aanwijzingen en tips.

### 1.3 Aanwijzing over deze taalversie

Deze gebruiksaanwijzing bevat belangrijke informatie over product resp. systeemkeuze, montage en inbedrijfstelling, alsmede over het beoogd gebruik en zo nodig over onderhoudsmaatregelen. Deze informatie over producten, de eigenschappen en technische handleiding ervan is gebaseerd op de momenteel geldende normen in Europa (bijv. EN) en/of in Duitsland (bijv. DIN/DVGW).

Sommige passages in de tekst kunnen verwijzen naar technische voorschriften in Europa/Duitsland. Deze voorschriften gelden voor andere landen als adviezen, als daar geen overeenkomstige nationale eisen bestaan. De overeenkomstige nationale wetten, standaards, voorschriften, normen en andere technische voorschriften hebben prioriteit boven de Duitse/Europese richtlijnen in deze handleiding: de hier beschreven informatie is niet bindend voor andere landen en gebieden en dienen, zoals gezegd, enkel als ondersteuning.

## 2 Productinformatie

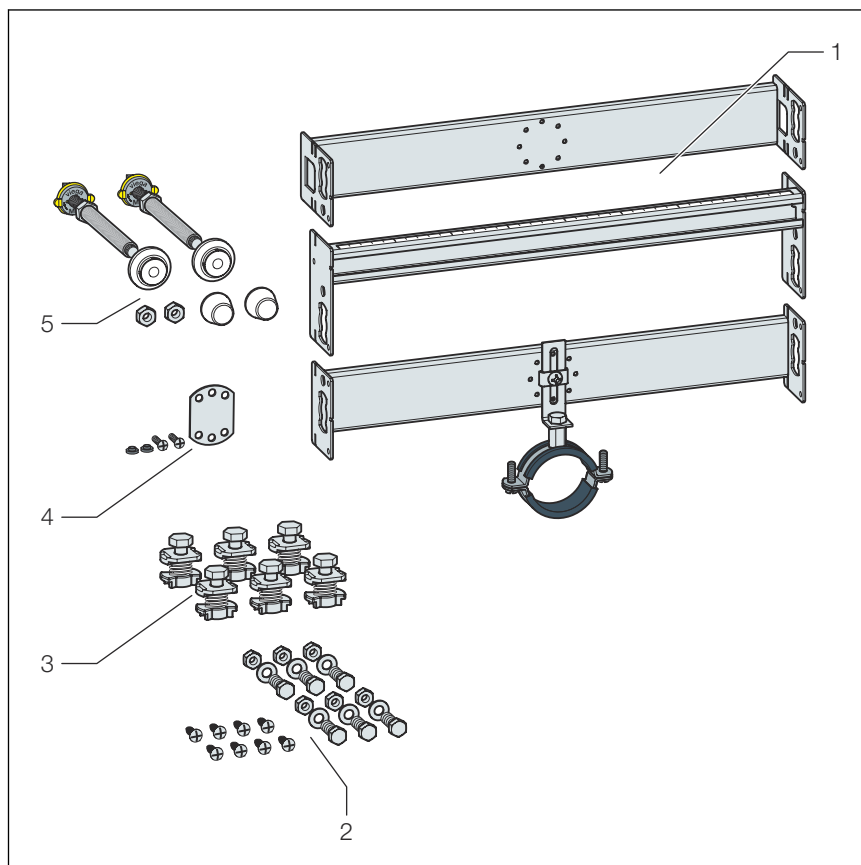
### 2.1 Beoogd gebruik

#### 2.1.1 Toepassingen

De Prevista Dry Plus-urinoirmodule is geschikt voor de montage in een Prevista Dry Plus-voorwandconstructie.

### 2.2 Productbeschrijving

#### 2.2.1 Overzicht



**Afb. 1: Componenten en inhoud van de levering**

- 1 Urinoirmodule
- 2 Schroeven voor de bevestiging in de staanderconstructie
- 3 Bevestigingsmoeren
- 4 Montagetoebereidingsmuurplaten
- 5 Draadstangen en beschermkappen voor de bevestiging van sanitair objecten

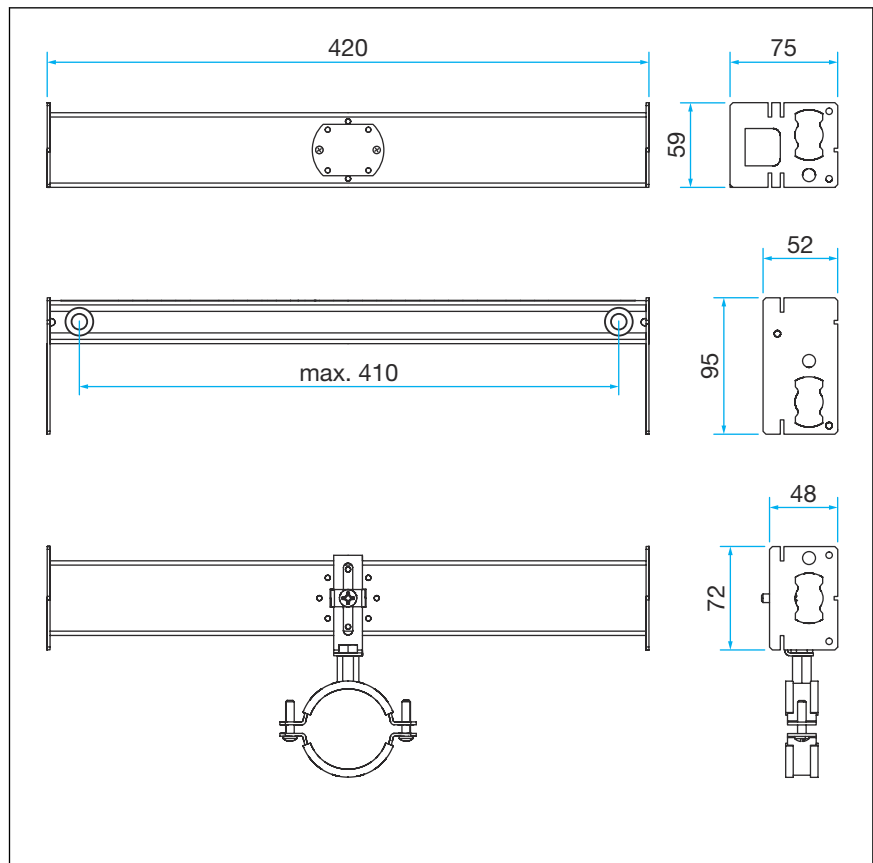
## 2.2.2 Compatibele componenten

De urinoirmodule is compatibel met alle sanitair objecten voor drukspoeling.

## 3 Gebruik

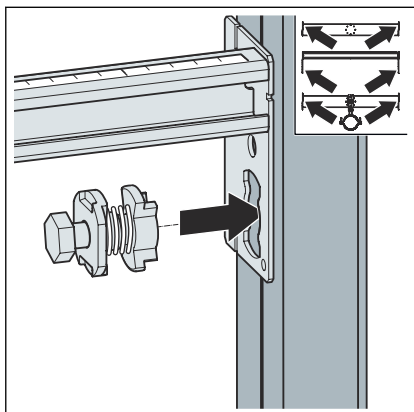
### 3.1 Montage-informatie

#### 3.1.1 Inbouwmaten



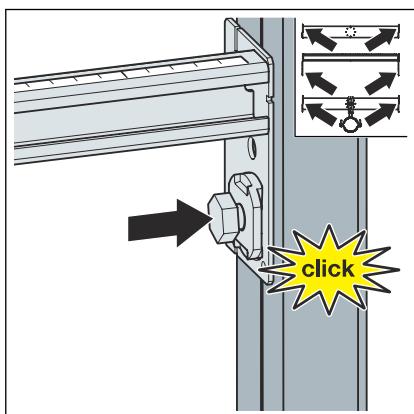
## 3.2 Montage

### 3.2.1 Module monteren

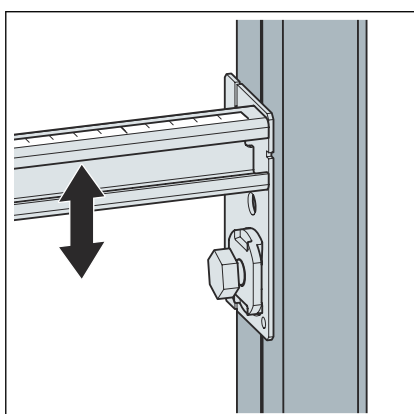


- Met de meegeleverde bevestigingsmoeren de module op de open montagerail bevestigen.

De bevestigingsmoer in de opening van de module steken.

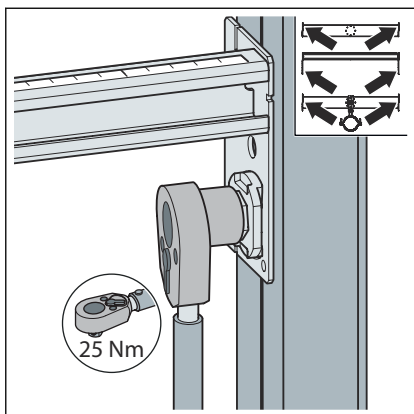


- De bevestigingsmoer er indrukken tot deze vastklikt.

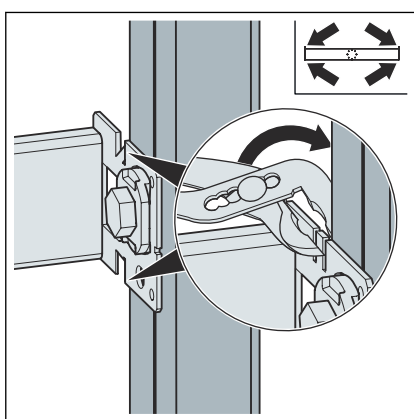


- De rails in de hoogte instellen.

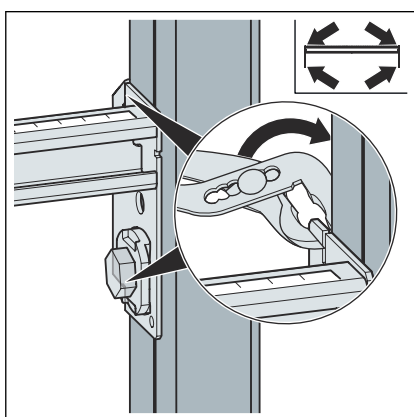




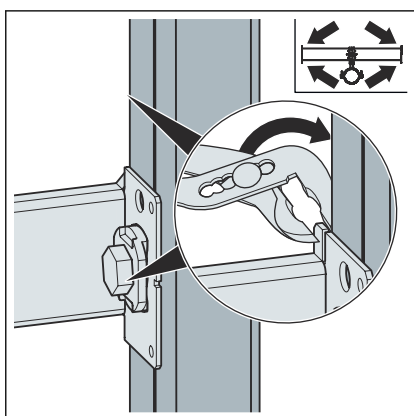
► De bevestigingsmoer bevestigen.



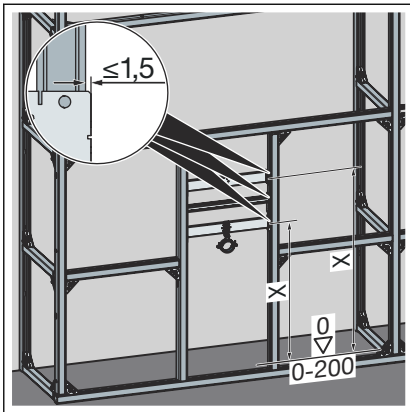
► De metalen verbindingstukken van de rails aan de zijkant ombuigen.



► De metalen verbindingstukken van de armaturendrager aan de zijkant ombuigen.

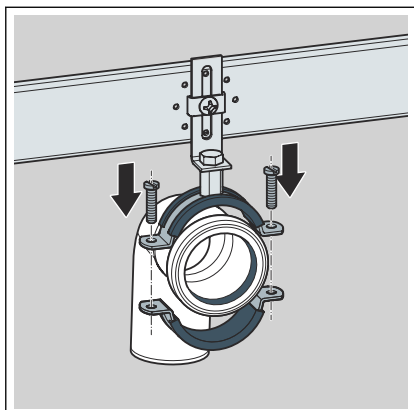


► De metalen verbindingstukken van de rail voor de afvoerbocht aan de zijkant ombuigen.

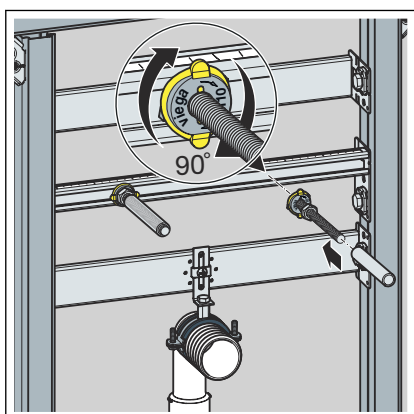


- De hoogtes van de module volgens de gegevens van de keramiekbrikant instellen.
- Het vooruitsteken van de dragers tot de rails bedraagt maximaal 1,5 mm .

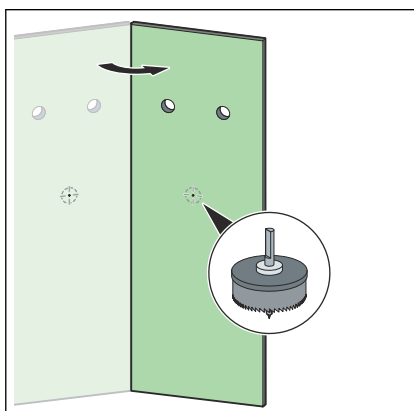
### 3.2.2 Module inrichten en bekleden



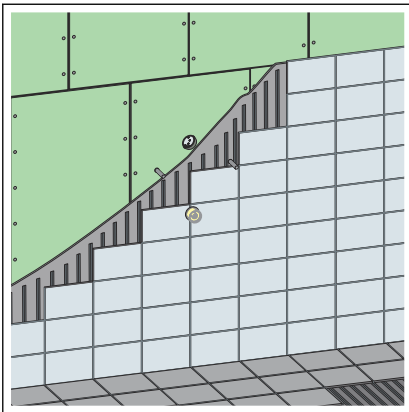
- Een afvoerbocht monteren.



- De draadstangen er met de hand indraaien.
- De moeren van de draadstangen met een steeksleutel vastdraaien.
- De beschermkappen op de draadstangen schuiven.
- De wateraansluitingen maken.



- De uitsparingen voor de afvoerbocht en de draadstangen uitsnijden.
- De gipskarton-bekledingsplaat op maat snijden.



- De module met geschikte gipskarton-bekledingsplaten beplaten.

### 3.3 Afvalverwijdering

Product en verpakking scheiden in de verschillende materiaalgroepen (bijv. papier, metalen, kunststoffen of non-ferrometalen) en volgens de nationaal geldende wetgeving afvoeren.



**Viega Nederland B.V.**

[info@viega.nl](mailto:info@viega.nl)

[viega.nl](http://viega.nl)

NL • 2024-01 • VPN210052

