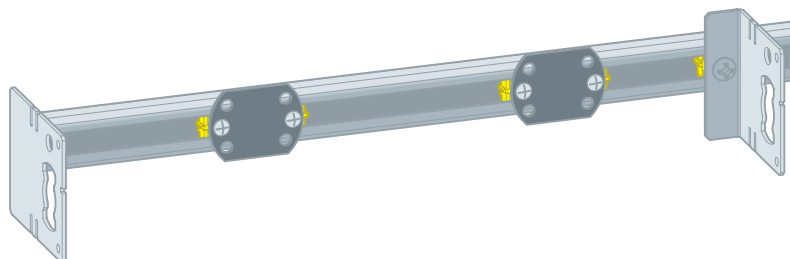


Gebruiksaanwijzing

Prevista Dry Plus- armaturendrager inbouwventiel in breedte verstelbaar



voor inbouwventiel

Model
8555.32

Bouwjaar (van)
12/2018

viega

Inhoudsopgave

1	Over deze gebruiksaanwijzing	3
	1.1 Doelgroepen	3
	1.2 Markering van aanwijzingen	3
	1.3 Aanwijzing over deze taalversie	4
2	Productinformatie	5
	2.1 Normen en regelgevingen	5
	2.2 Beoogd gebruik	5
	2.2.1 Toepassingen	5
	2.3 Productbeschrijving	6
	2.3.1 Overzicht	6
	2.3.2 Compatibele componenten	6
3	Gebruik	7
	3.1 Montage-informatie	7
	3.1.1 Inbouwmaten	7
	3.2 Montage	8
	3.2.1 Module monteren	8
	3.2.2 Afsluitende werkzaamheden	10
	3.3 Afvalverwijdering	10

1 Over deze gebruiksaanwijzing

Voor dit document gelden auteursrechten, meer informatie hierover kunt u vinden op viega.com/legal.

1.1 Doelgroepen

De informatie in deze handleiding is bestemd voor de volgende groepen personen:

- Verwarmings- en sanitairinstallateurs resp. voor geïnstrueerd vakpersoneel
- Eindverbruikers

Personen die niet over de opleiding resp. de kwalificatie beschikken, is de montage, installatie en eventueel het onderhoud van dit product niet toegestaan. Deze beperking geldt niet voor eventuele aanwijzingen voor de bediening.

Bij de inbouw van Viega producten moeten de algemeen erkende regels van de techniek en de Viega gebruiksaanwijzingen in acht worden genomen.

1.2 Markering van aanwijzingen

Teksten van waarschuwingen en aanwijzingen zijn afgezet tegen de verdere tekst en extra gemarkeerd met bijbehorende pictogrammen.



GEVAAR!

Waarschuwt voor mogelijk levensgevaarlijk letsel.



WAARSCHUWING!

Waarschuwt voor mogelijk ernstig letsel.



VOORZICHTIG!

Waarschuwt voor mogelijk letsel.



AANWIJZING!

Waarschuwt voor mogelijke materiële schade.



Aanvullende aanwijzingen en tips.

1.3 Aanwijzing over deze taalversie

Deze gebruiksaanwijzing bevat belangrijke informatie over product resp. systeemkeuze, montage en inbedrijfstelling, alsmede over het beoogd gebruik en zo nodig over onderhoudsmaatregelen. Deze informatie over producten, de eigenschappen en technische handleiding ervan is gebaseerd op de momenteel geldende normen in Europa (bijv. EN) en/of in Duitsland (bijv. DIN/DVGW).

Sommige passages in de tekst kunnen verwijzen naar technische voorschriften in Europa/Duitsland. Deze voorschriften gelden voor andere landen als adviezen, als daar geen overeenkomstige nationale eisen bestaan. De overeenkomstige nationale wetten, standaards, voorschriften, normen en andere technische voorschriften hebben prioriteit boven de Duitse/Europese richtlijnen in deze handleiding: de hier beschreven informatie is niet bindend voor andere landen en gebieden en dienen, zoals gezegd, enkel als ondersteuning.

2 Productinformatie

2.1 Normen en regelgevingen

De volgende normen en regelgevingen zijn van toepassing op Duitsland resp. Europa. Nationale regeling is te vinden op de relevante website van het land onder *viega.nl/normen*.

Regelgeving uit de paragraaf: toepassingen / montagevoorwaarden

Geldigheidsgebied / Aanwijzing	Voor Duitsland geldende regelgeving
Geschikte gemetselde wanden	EN 1996-1-1
Geschikte betonwanden	DIN 1045

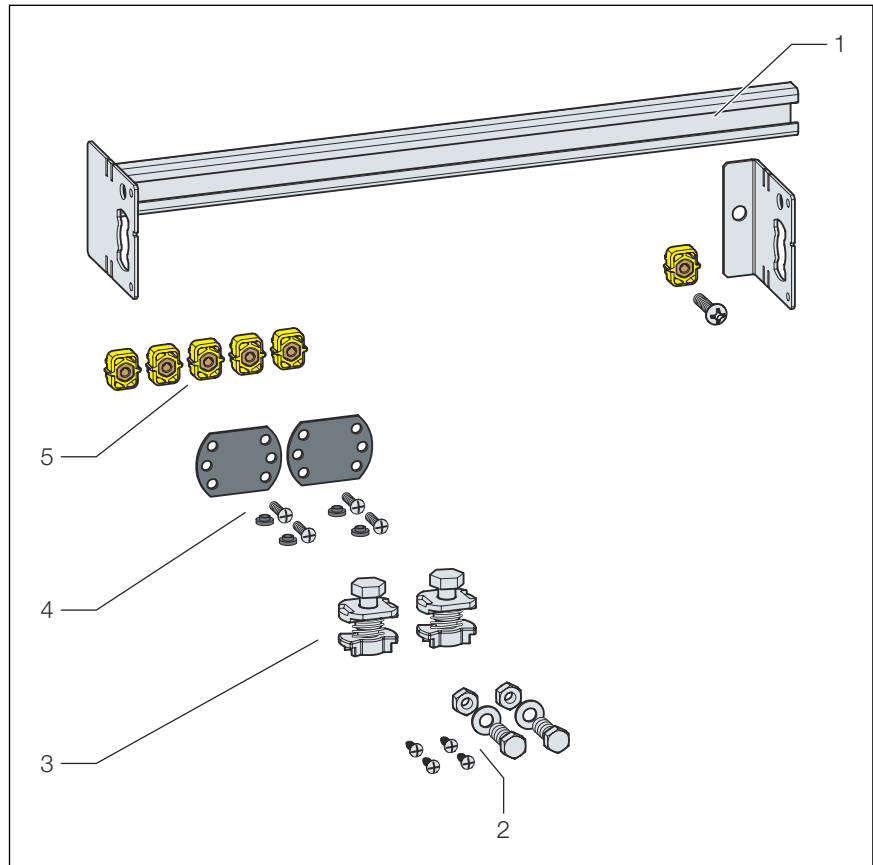
2.2 Beoogd gebruik

2.2.1 Toepassingen

De armaturendrager is geschikt voor de montage aan wandconstructie volgens de regelgeving in paragraaf *☞ „Regelgeving uit de paragraaf: toepassingen / montagevoorwaarden” op pagina 5* en is bestemd voor de montage in een Prevista Dry Plus-voorwandconstructie.

2.3 Productbeschrijving

2.3.1 Overzicht



Afb. 1: Inhoud van de levering

- 1 Armaturendrager
- 2 Schroeven voor de bevestiging in de staanderconstructie
- 3 Bevestigingsmoeren
- 4 Opnames voor muurplaten
- 5 Bevestigingsmoer voor bevestiging in C-rail

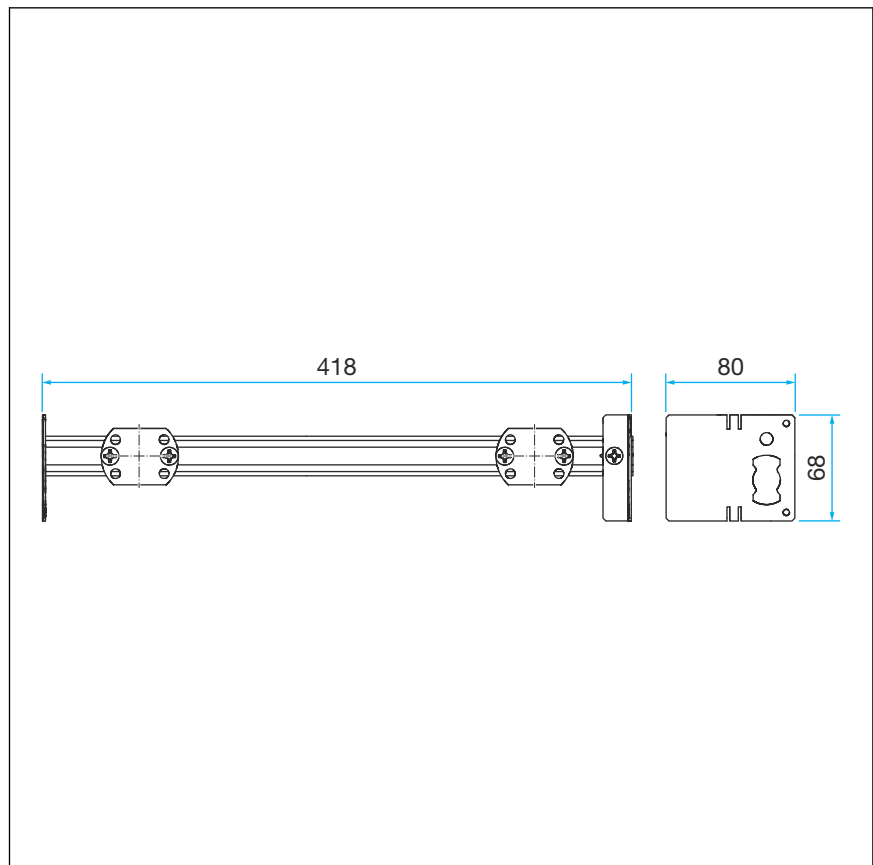
2.3.2 Compatibele componenten

De armaturendrager is bestemd voor gebruik met een inbouwventiel.

3 Gebruik

3.1 Montage-informatie

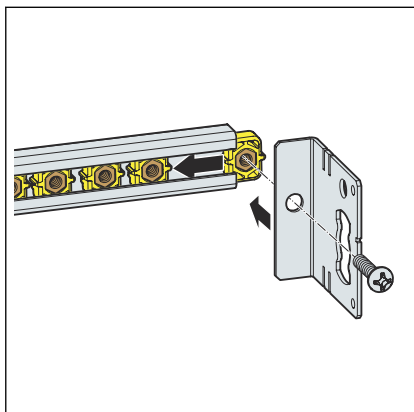
3.1.1 Inbouwmaten



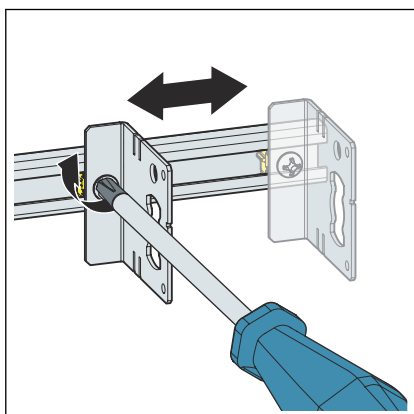
Afb. 2: Inbouwmaten

3.2 Montage

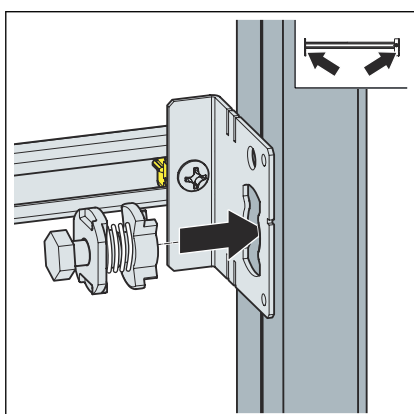
3.2.1 Module monteren



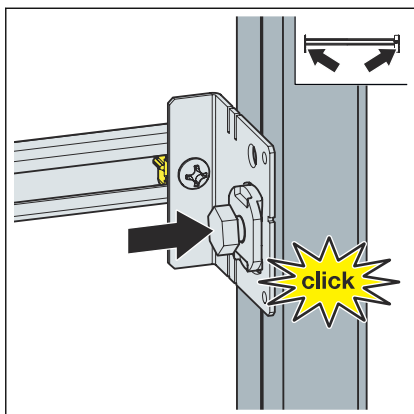
- De bevestigingsmoeren in de C-rail van de armaturendrager plaatsen.



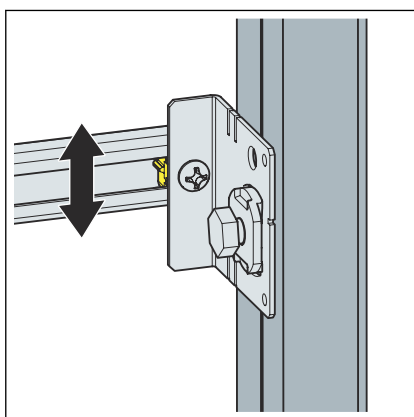
- De gewenste breedte instellen. De gegevens van de armaturenfabrikant in acht nemen. De maximale breedte bedraagt 420 mm.
- De schroef vastdraaien.



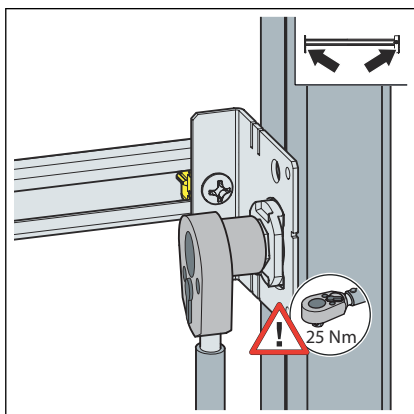
- Met de meegeleverde bevestigingsmoeren de armaturendrager op de open montagerail bevestigen.
De bevestigingsmoer in de opening van de module steken.



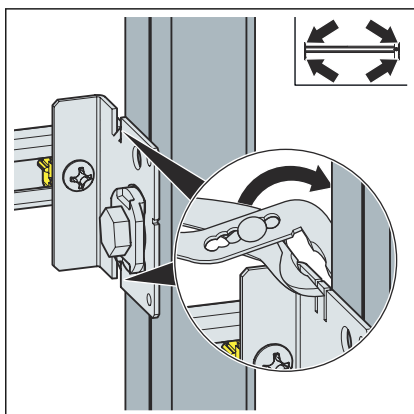
► De bevestigingsmoer er indrukken tot de bevestigingsmoer vastklikt.



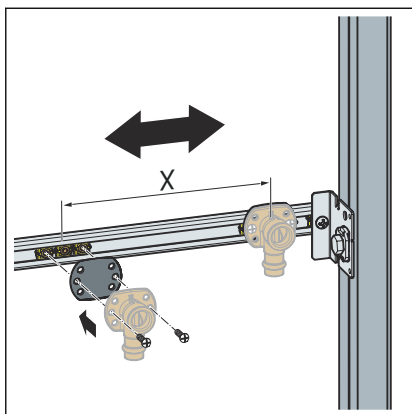
► De rail in de hoogte instellen.



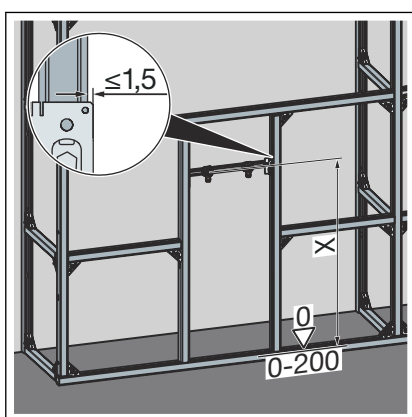
► De bevestigingsmoer bevestigen.



► De metalen verbindingstukken van de armaturendrager aan de zijkant ombuigen.

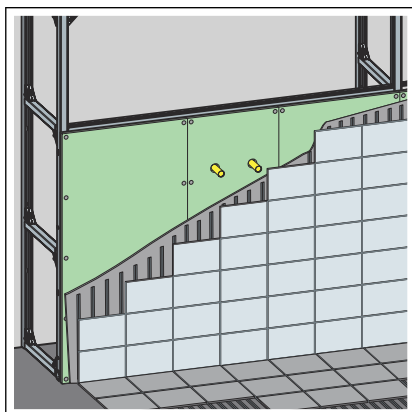


- De positie van de muurplaatbevestigingen instellen.
De afstand tussen de bevestigingen volgens de gegevens van de armaturenfabrikant (X) selecteren.
- De schroeven met een kruiskop-schroevendraaier vastdraaien.
- De wateraansluiting voorbereiden.



- De hoogte van de armaturendrager volgens de gegevens van de fabrikant van het sanitair object instellen.

3.2.2 Afsluitende werkzaamheden



- De voorwand met geschikte gipskarton-bekledingsplaten beplaten.
Erop letten dat de stootranden niet op elkaar komen.
- Voegen en stootranden met geschikte plamuur voegen.
- Voor meer gedetailleerde informatie, de montagehandleiding van de gipskarton-bekledingsplaten in acht nemen.

3.3 Afvalverwijdering

Product en verpakking scheiden in de verschillende materiaalgroepen (bijv. papier, metalen, kunststoffen of non-ferrometalen) en volgens de nationaal geldende wetgeving afvoeren.



Viega Nederland B.V.

info@viega.nl

viega.nl

NL • 2022-08 • VPN180632

