

Steptec montagehoek

Gebruiksaanwijzing



voor muurmontage van prefab Steptec wand

Model
8415

Bouwjaar:
van 04/2004

nl_NL

viega

Inhoudsopgave

1	Over deze gebruiksaanwijzing	4
1.1	Doelgroepen	4
2	Productinformatie	5
2.1	Beoogd gebruik	5
2.1.1	Toepassingen	5
2.2	Productbeschrijving	5
2.2.1	Overzicht	5
3	Gebruik	6
3.1	Montage-informatie	6
3.1.1	Benodigd gereedschap	6
3.2	Montage	6
3.3	Verwijdering	8

1 Over deze gebruiksaanwijzing

Voor dit document gelden auteursrechten, meer informatie hierover kunt u vinden op viega.com/legal.

1.1 Doelgroepen

De informatie in deze handleiding is bestemd voor de volgende groepen personen:

- Verwarmings- en sanitairinstallateurs resp. voor geïnstrueerd technisch personeel

Personen die niet over de opleiding resp. de kwalificatie beschikken, is de montage, installatie en eventueel het onderhoud van dit product niet toegestaan. Deze beperking geldt niet voor eventuele aanwijzingen voor de bediening.

Bij de installatie van Viega producten moeten de algemeen erkende regels van de techniek en de Viega gebruiksaanwijzingen in acht worden genomen.

2 Productinformatie

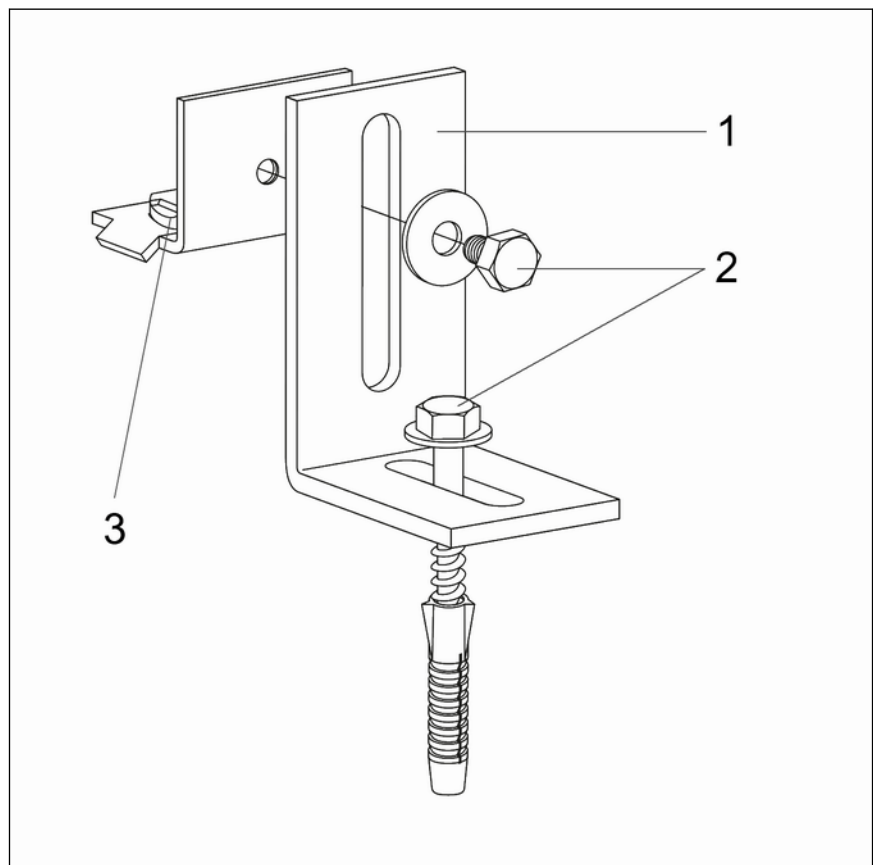
2.1 Beoogd gebruik

2.1.1 Toepassingen

De montagehoek is bestemd voor de bevestiging van een voorgefabriceerde Steptec-voorwandconstructie.

2.2 Productbeschrijving

2.2.1 Overzicht



- 1 - Montagehoek
- 2 - Bevestigingsmateriaal
- 3 - Bevestigingsmoer

3 Gebruik

3.1 Montage-informatie

3.1.1 Benodigd gereedschap

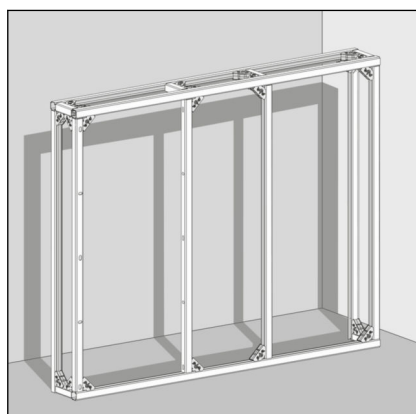
Voor de montage is het volgende gereedschap nodig:

- Boormachine met 10-mm-boor
- Steek- of ringsleutel: 17 mm / 19 mm

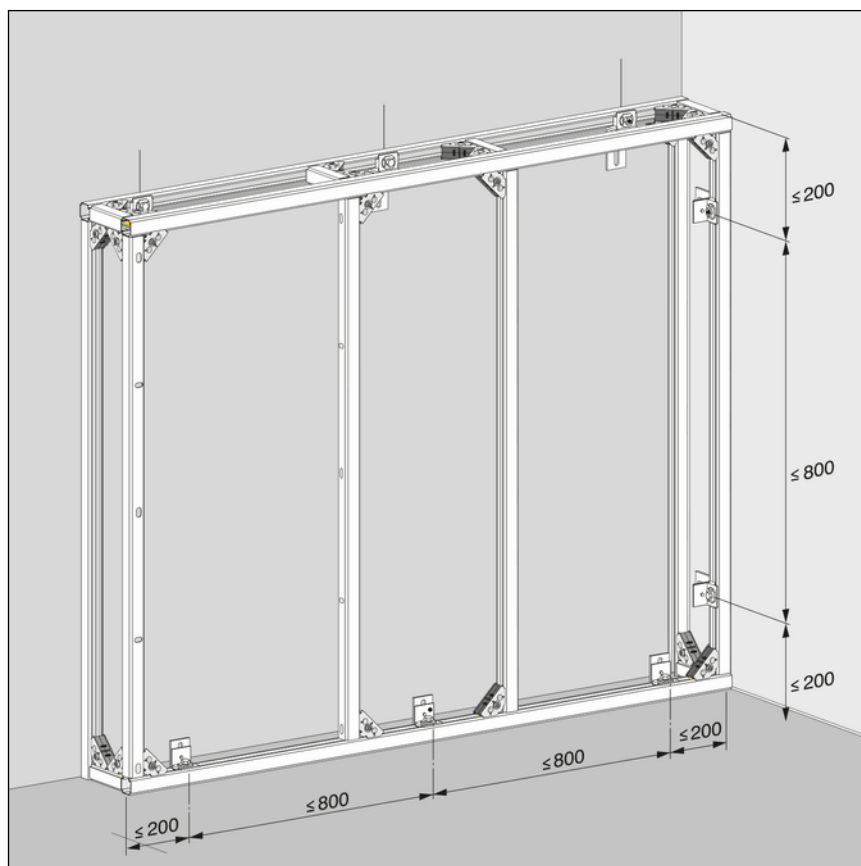
3.2 Montage



Raadpleeg de instructies voor de prefabricage van de voorwand in de -gebruiksaanwijzing van het Steptec-systeem.



- De geprefabriceerde wand op de gewenste plaats opstellen.

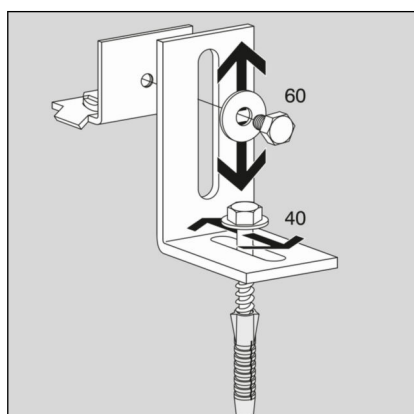


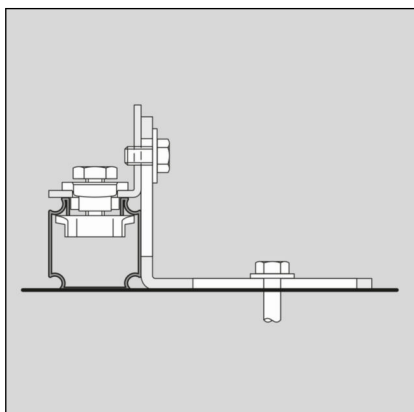
- De afstanden tussen de afzonderlijke montagehoeken voor de montage inplannen.

De afstand tot de buitenste rails resp. de vloer mag ten hoogste 200 mm bedragen.

De afstand tussen de afzonderlijke knieën mag maximaal 800 mm bedragen.

- De montagehoek op de noodzakelijke afmetingen instellen.





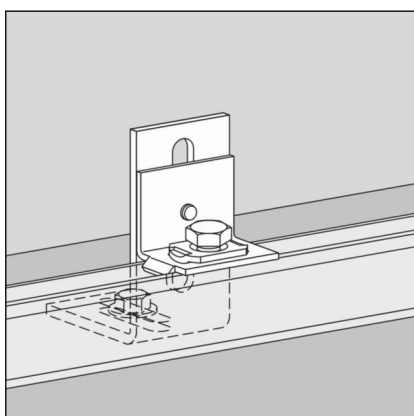
- De montagehoek vlak afsluitend op de vloer resp. de wand en de rail aanbrengen.

Daarvoor de bevestigingsmoer aan de open railzijde bevestigen:

De bevestigingsmoer in de opening steken.

De bevestigingsmoer iets indrukken en dan 90° draaien. De bevestigingsmoer is in de rail gefixeerd en kan zo nodig nog qua positie worden aangepast.

De bevestigingsmoer met een ringsleutel (SW 17) stevig aanhalen.



- De lange zijde van de knie aan de vloer, resp. de wand vastschroeven.

3.3 Verwijdering

Product en verpakking scheiden in de verschillende materiaalgroepen (bijv. papier, metalen, kunststoffen of non-ferrometalen) en volgens de nationaal geldende wetgeving afvoeren.