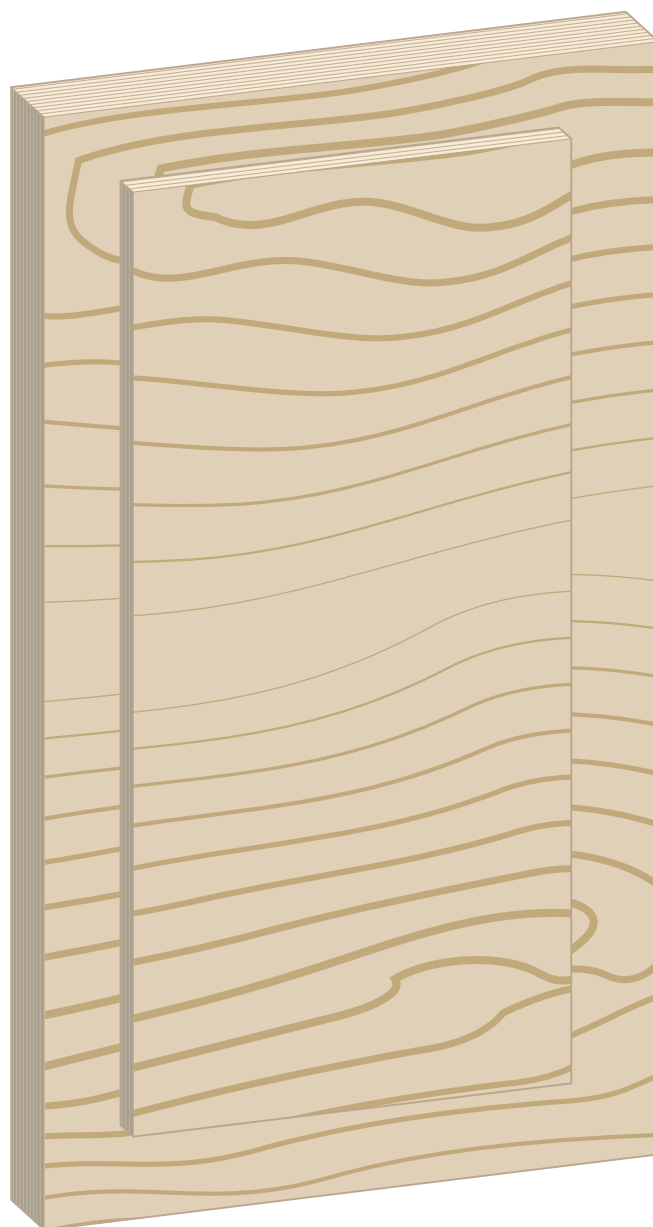


**Gebruiksaanwijzing**

# Prevista Dry Plus-hechthouten plaat



**voor accessoires**

**Model**  
8570.33

**Bouwjaar (van)**  
09/2018

**viega**

# Inhoudsopgave

<b>1</b>	<b>Over deze gebruiksaanwijzing</b>	<b>3</b>
	1.1 Doelgroepen	3
	1.2 Markering van aanwijzingen	3
	1.3 Aanwijzing over deze taalversie	4
<b>2</b>	<b>Productinformatie</b>	<b>5</b>
	2.1 Beoogd gebruik	5
	2.1.1 Toepassingen	5
<b>3</b>	<b>Gebruik</b>	<b>6</b>
	3.1 Montage-informatie	6
	3.1.1 Inbouwmaten	6
	3.2 Montage	7
	3.3 Afvalverwijdering	8

# 1 Over deze gebruiksaanwijzing

Voor dit document gelden auteursrechten, meer informatie hierover kunt u vinden op [viega.com/legal](http://viega.com/legal).

## 1.1 Doelgroepen

De informatie in deze handleiding is bestemd voor de volgende groepen personen:

- Verwarmings- en sanitairinstallateurs resp. voor geïnstrueerd vakpersoneel

Personen die niet over de opleiding resp. de kwalificatie beschikken, is de montage, installatie en eventueel het onderhoud van dit product niet toegestaan. Deze beperking geldt niet voor eventuele aanwijzingen voor de bediening.

Bij de inbouw van Viega producten moeten de algemeen erkende regels van de techniek en de Viega gebruiksaanwijzingen in acht worden genomen.

## 1.2 Markering van aanwijzingen

Teksten van waarschuwingen en aanwijzingen zijn afgezet tegen de verdere tekst en extra gemarkeerd met bijbehorende pictogrammen.



### **GEVAAR!**

Waarschuwt voor mogelijk levensgevaarlijk letsel.



### **WAARSCHUWING!**

Waarschuwt voor mogelijk ernstig letsel.



### **VOORZICHTIG!**

Waarschuwt voor mogelijk letsel.



### **AANWIJZING!**

Waarschuwt voor mogelijke materiële schade.



Aanvullende aanwijzingen en tips.

### 1.3 Aanwijzing over deze taalversie

Deze gebruiksaanwijzing bevat belangrijke informatie over product resp. systeemkeuze, montage en inbedrijfstelling, alsmede over het beoogd gebruik en zo nodig over onderhoudsmaatregelen. Deze informatie over producten, de eigenschappen en technische handleiding ervan is gebaseerd op de momenteel geldende normen in Europa (bijv. EN) en/of in Duitsland (bijv. DIN/DVGW).

Sommige passages in de tekst kunnen verwijzen naar technische voorschriften in Europa/Duitsland. Deze voorschriften gelden voor andere landen als adviezen, als daar geen overeenkomstige nationale eisen bestaan. De overeenkomstige nationale wetten, standaards, voorschriften, normen en andere technische voorschriften hebben prioriteit boven de Duitse/Europese richtlijnen in deze handleiding: de hier beschreven informatie is niet bindend voor andere landen en gebieden en dienen, zoals gezegd, enkel als ondersteuning.

## 2 Productinformatie

### 2.1 Beoogd gebruik

#### 2.1.1 Toepassingen

Het model is geschikt voor de montage in een Prevista Dry Plus-voorwandconstructie.

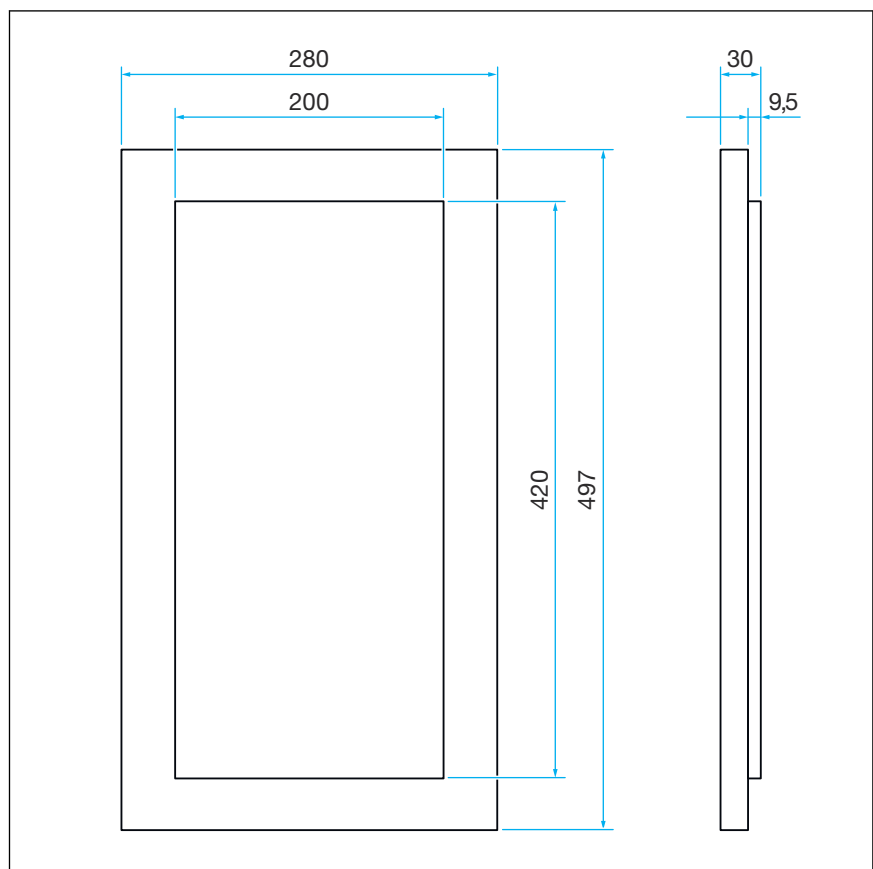
## 3 Gebruik

### 3.1 Montage-informatie

#### 3.1.1 Inbouwmaten

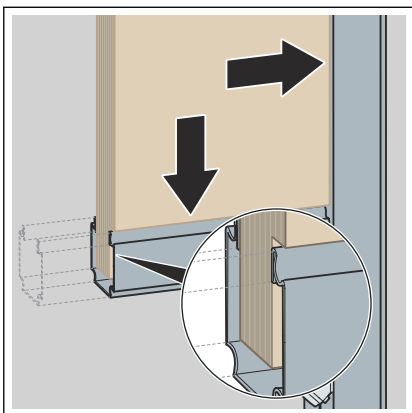
De hechthouten plaat heeft de volgende afmetingen:

497 x 280 x 30 mm (B x H x D)



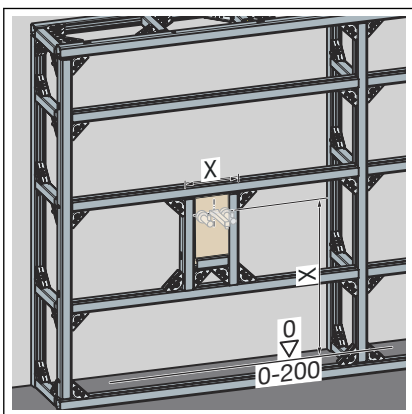
Afb. 1: Maattekening

## 3.2 Montage



**INFO!** De hechthouten plaat alleen in de open railzijde aanbrengen.

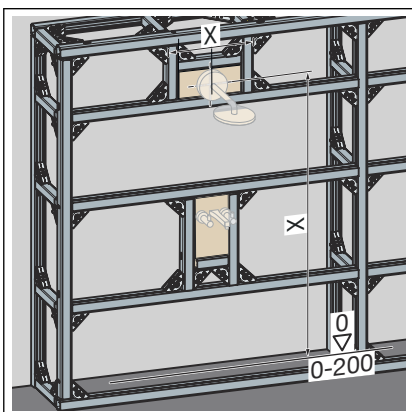
- De hechthouten plaat in de gewenste uitlijning in de zijdelingse en de onderste rail aanbrengen.
- De bovenste rail erop zetten en met twee railverbinders aan het railframe bevestigen.



■ Verticale inbouw:

De hoogte- en breedte-instellingen controleren.

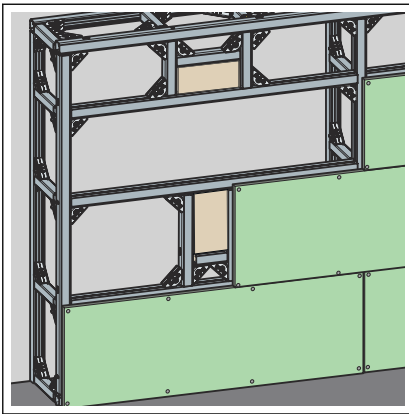
De gegevens van de fabrikant van de uitrusting in acht nemen.



■ Horizontale inbouw:

De hoogte- en breedte-instellingen controleren.

De gegevens van de fabrikant van de uitrusting in acht nemen.



### INFO!

- Voor de gemakkelijkere verdere verwerking de positie van de hechthouten plaat op de bekledingsplaat aftekenen.
- Neem ook de montagehandleiding van de gipskarton-bekledingsplaten in acht.
- De voorwand met geschikte gipskarton-bekledingsplaten beplaten.  
Let er bij het beplaten op dat de stootranden elkaar niet raken.
- De voegen en de stootranden met geschikte plamuur voegen.

## 3.3 Afvalverwijdering

Product en verpakking scheiden in de verschillende materiaalgroepen (bijv. papier, metalen, kunststoffen of non-ferrometalen) en volgens de nationaal geldende wetgeving afvoeren.





**Viega Nederland B.V.**

[info@viega.nl](mailto:info@viega.nl)

[viega.nl](http://viega.nl)

NL • 2022-08 • VPN180471

