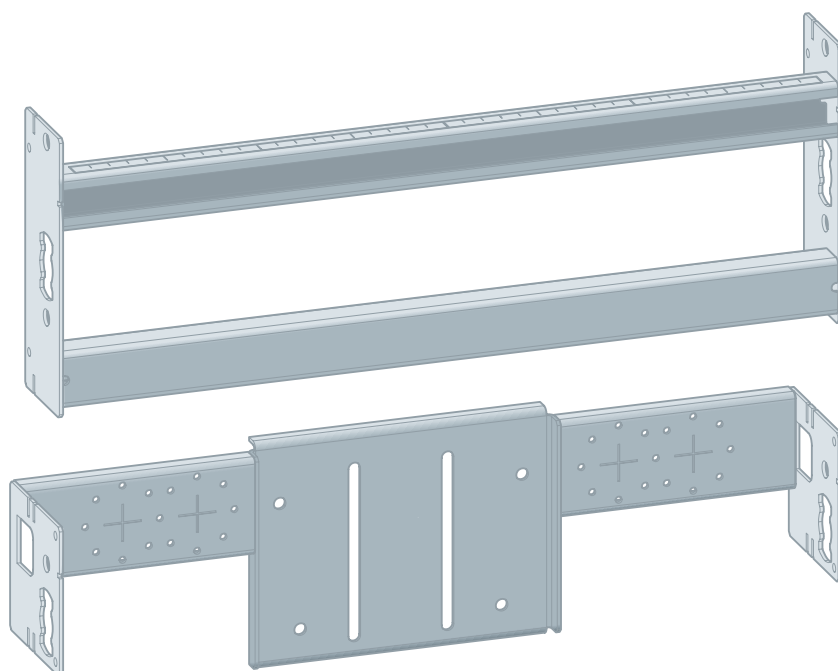


## Gebruiksaanwijzing

# Prevista Dry Plus-wastafelmodule barrièreervrij



voor wastafel met eengatsarmatuur

**Model**  
8545.31

**Bouwjaar (van)**  
03/2019

**viega**

# Inhoudsopgave

<b>1</b>	<b>Over deze gebruiksaanwijzing</b>	<b>3</b>
	1.1 Doelgroepen	3
	1.2 Markering van aanwijzingen	3
	1.3 Aanwijzing over deze taalversie	4
<b>2</b>	<b>Productinformatie</b>	<b>5</b>
	2.1 Beoogd gebruik	5
	2.1.1 Toepassingen	5
	2.2 Productbeschrijving	5
	2.2.1 Overzicht	5
	2.2.2 Compatibele componenten	6
<b>3</b>	<b>Gebruik</b>	<b>7</b>
	3.1 Montage-informatie	7
	3.1.1 Montagevoorwaarden	7
	3.1.2 Inbouwmaten	7
	3.2 Montage	8
	3.2.1 Module monteren	8
	3.2.2 Module inrichten en beplaten	10
	3.3 Afvalverwijdering	11

# 1 Over deze gebruiksaanwijzing

Voor dit document gelden auteursrechten, meer informatie hierover kunt u vinden op [viega.com/legal](http://viega.com/legal).

## 1.1 Doelgroepen

De informatie in deze handleiding is bestemd voor de volgende groepen personen:

- Verwarmings- en sanitairinstallateurs resp. voor geïnstrueerd vakpersoneel
- Droogbouwers

Personen die niet over de opleiding resp. de kwalificatie beschikken, is de montage, installatie en eventueel het onderhoud van dit product niet toegestaan. Deze beperking geldt niet voor eventuele aanwijzingen voor de bediening.

Bij de inbouw van Viega producten moeten de algemeen erkende regels van de techniek en de Viega gebruiksaanwijzingen in acht worden genomen.

## 1.2 Markering van aanwijzingen

Teksten van waarschuwingen en aanwijzingen zijn afgezet tegen de verdere tekst en extra gemarkeerd met bijbehorende pictogrammen.



### **GEVAAR!**

Waarschuwt voor mogelijk levensgevaarlijk letsel.



### **WAARSCHUWING!**

Waarschuwt voor mogelijk ernstig letsel.



### **VOORZICHTIG!**

Waarschuwt voor mogelijk letsel.



### **AANWIJZING!**

Waarschuwt voor mogelijke materiële schade.



Aanvullende aanwijzingen en tips.

### 1.3 Aanwijzing over deze taalversie

Deze gebruiksaanwijzing bevat belangrijke informatie over product resp. systeemkeuze, montage en inbedrijfstelling, alsmede over het beoogd gebruik en zo nodig over onderhoudsmaatregelen. Deze informatie over producten, de eigenschappen en technische handleiding ervan is gebaseerd op de momenteel geldende normen in Europa (bijv. EN) en/of in Duitsland (bijv. DIN/DVGW).

Sommige passages in de tekst kunnen verwijzen naar technische voorschriften in Europa/Duitsland. Deze voorschriften gelden voor andere landen als adviezen, als daar geen overeenkomstige nationale eisen bestaan. De overeenkomstige nationale wetten, standaards, voorschriften, normen en andere technische voorschriften hebben prioriteit boven de Duitse/Europese richtlijnen in deze handleiding: de hier beschreven informatie is niet bindend voor andere landen en gebieden en dienen, zoals gezegd, enkel als ondersteuning.

## 2 Productinformatie

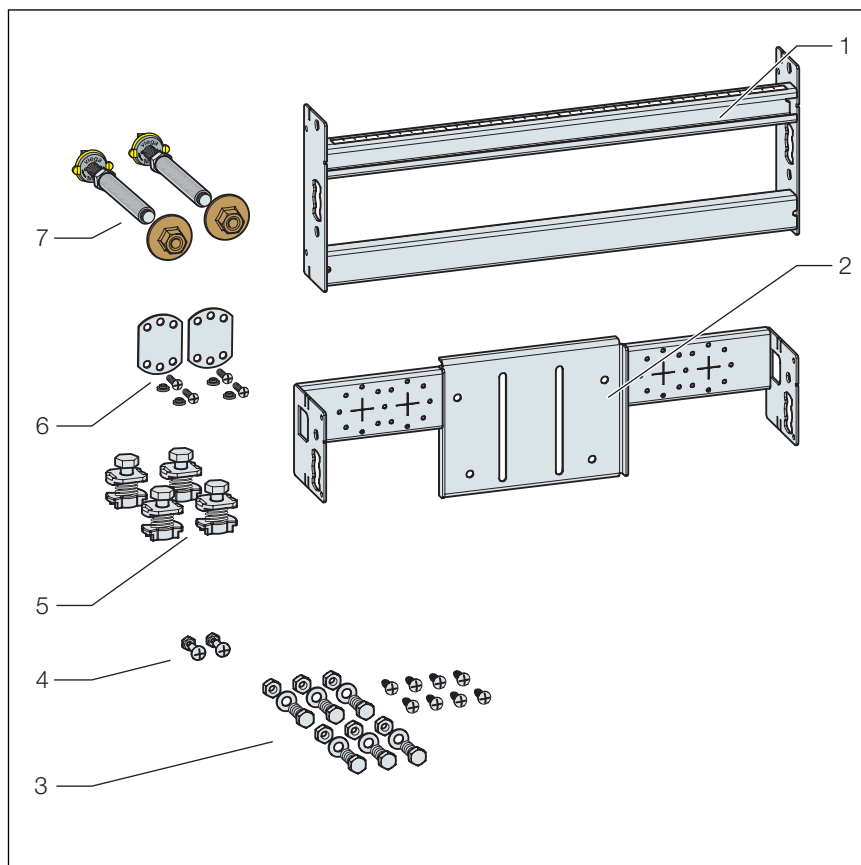
### 2.1 Beoogd gebruik

#### 2.1.1 Toepassingen

De Prevista Dry Plus-wastafelmodule is geschikt voor de montage in een Prevista Dry Plus-voorwandconstructie.

### 2.2 Productbeschrijving

#### 2.2.1 Overzicht



**Afb. 1: Componenten en inhoud van de levering**

- 1 Wastafelmodule
- 2 Houder voor inbouwsifon
- 3 Schroeven voor de bevestiging in de staanderconstructie
- 4 Montagetoebehoren voor inbouwsifon
- 5 Bevestigingsmoeren
- 6 Montagetoebehoren muurplaten
- 7 Draadstangen voor de bevestiging van sanitair object

## 2.2.2 Compatibele componenten

De wastafelmodule is compatibel met alle gebruikelijke wastafelkeramieken, ook met groot uitsteeksel (barrièrevrij).

## 3 Gebruik

### 3.1 Montage-informatie

#### 3.1.1 Montagevoorwaarden

##### Geschikte wanden

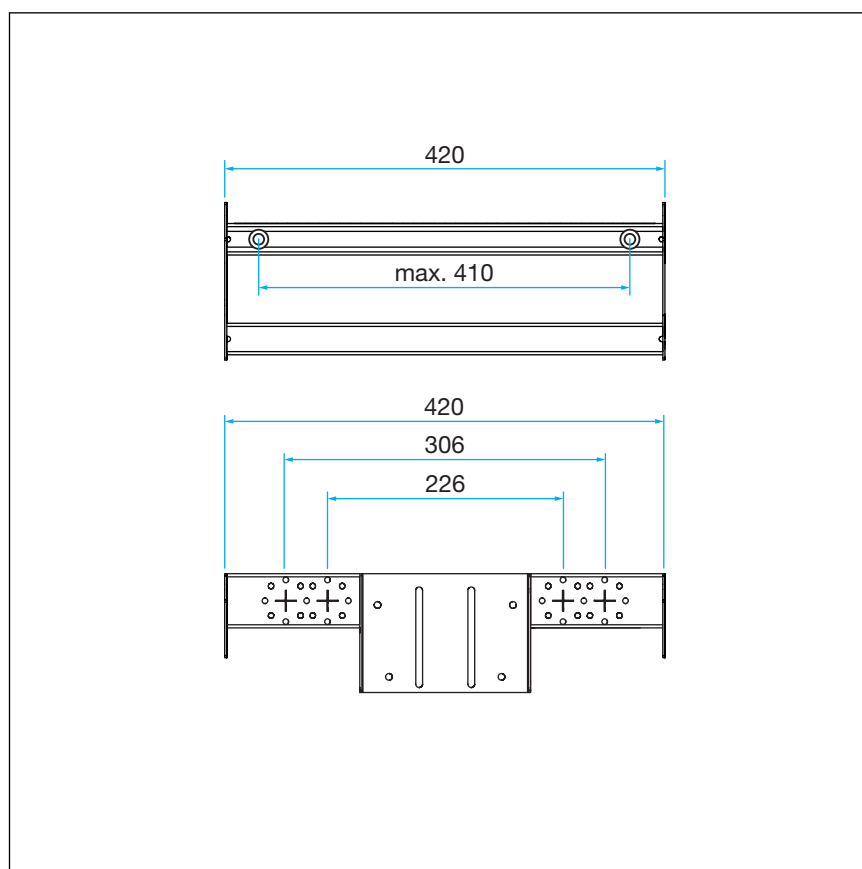
- Prevista Dry Plus-voorwandconstructies

De wastafelmodule mag alleen aan vlakke wandoppervlakken worden gemonteerd.

##### Bouwhoogte

Bij de bouwhoogte moet de ingetekende hoogte van de bovenkant afgewerkte vloer worden aangehouden.

#### 3.1.2 Inbouwmaten



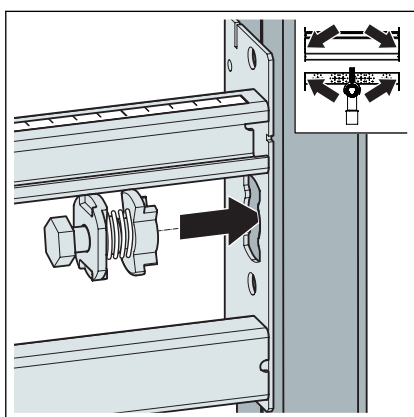
## 3.2 Montage

### 3.2.1 Module monteren

#### Montage in Prevista Dry Plus

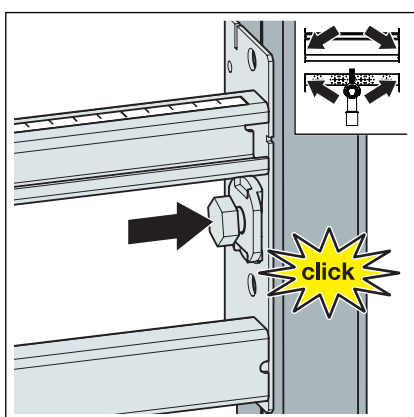


De twee verticale rails die de module omsluiten, moeten naar de module toe geopend zijn en een binnenaafstand van 420 mm hebben.

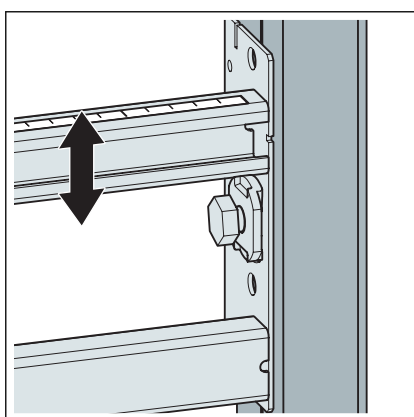


- Met de meegeleverde bevestigingsmoeren de module op de open montagerail bevestigen.

De bevestigingsmoer in de opening van de module steken.

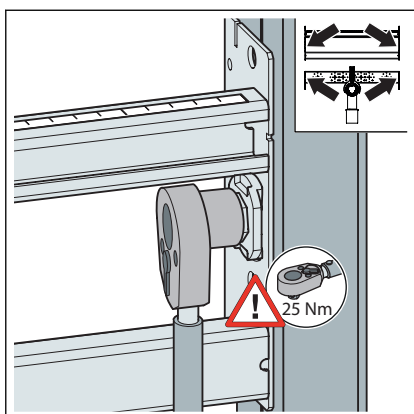


- De bevestigingsmoer er indrukken tot deze vastklikt.

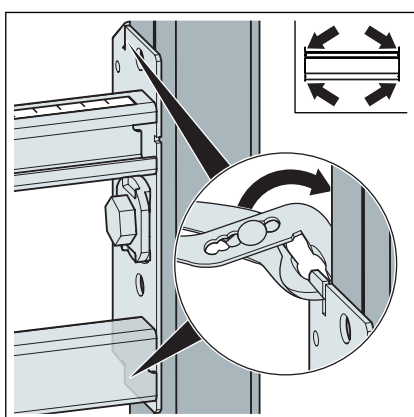


- De rail in de hoogte instellen.

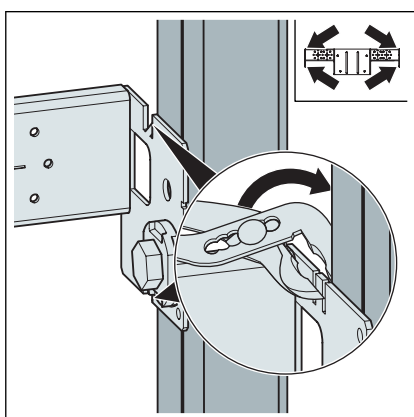




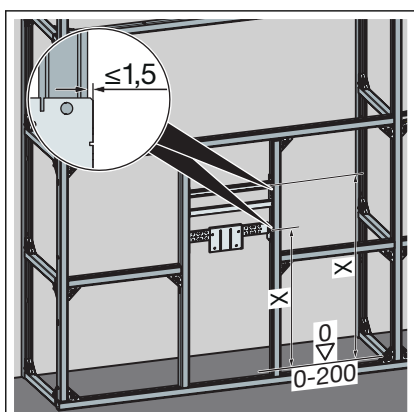
- De bevestigingsmoer bevestigen.



- De metalen verbindingstukken van de rails aan de zijkant ombuigen.

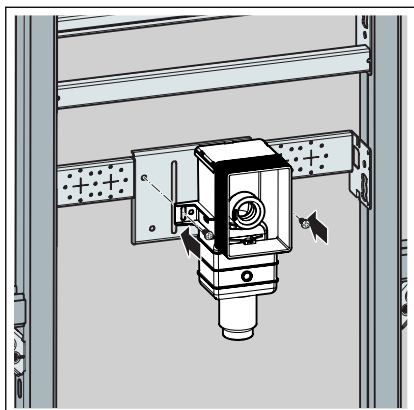


- De metalen verbindingstukken van de armaturendrager aan de zijkant ombuigen.

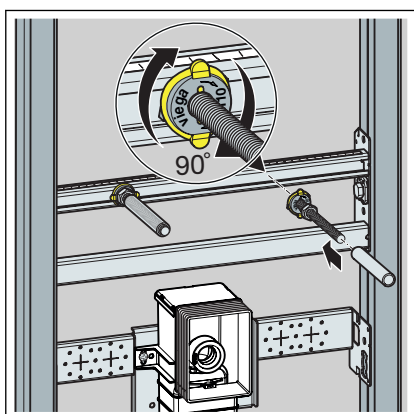


- De hoogtes van de module volgens de gegevens van de keramie-fabrikant instellen.

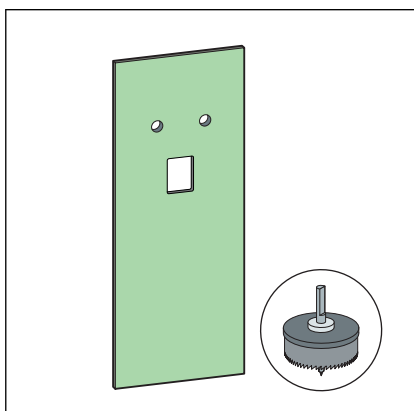
### 3.2.2 Module inrichten en beplaten



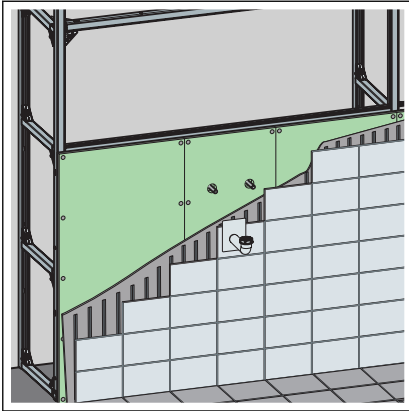
- Een sifon monteren.



- De draadstangen er met de hand indraaien.
- De moeren van de draadstangen met een steeksleutel (SW 17) vastdraaien.
- De beschermkappen op de draadstangen schuiven.
- De wateraansluitingen maken.



- De gipskarton-bekledingsplaat op maat snijden.



- De module met geschikte gipskarton-bekledingsplaten beplaten.

### 3.3 Afvalverwijdering

Product en verpakking scheiden in de verschillende materiaalgroepen (bijv. papier, metalen, kunststoffen of non-ferrometalen) en volgens de nationaal geldende wetgeving afvoeren.



**Viega Nederland B.V.**

[info@viega.nl](mailto:info@viega.nl)

[viega.nl](http://viega.nl)

NL • 2020-03 • VPN180350

