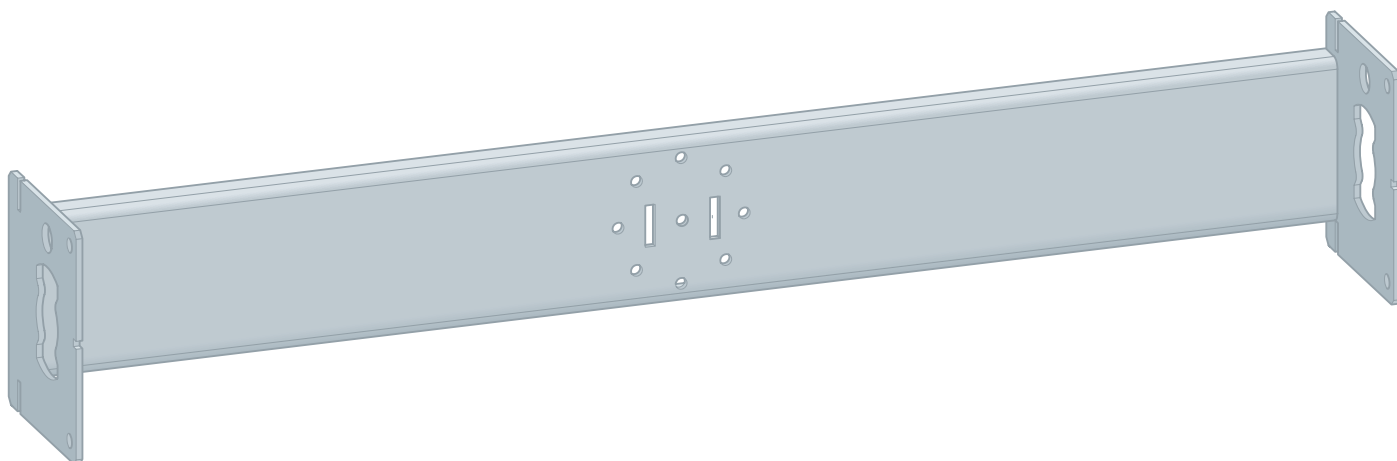


**Gebruiksaanwijzing**

# Prevista Dry Plus- Armaturendrager voor muurplaat



voor muurplaat

**Model**  
8554

**Bouwjaar (van)**  
04/2021

**viega**

# Inhoudsopgave

<b>1</b>	<b>Over deze gebruiksaanwijzing</b>	<b>3</b>
	1.1 Doelgroepen	3
	1.2 Markering van aanwijzingen	3
	1.3 Aanwijzing over deze taalversie	4
<b>2</b>	<b>Productinformatie</b>	<b>5</b>
	2.1 Normen en regelgevingen	5
	2.2 Beoogd gebruik	5
	2.2.1 Toepassingen	5
	2.3 Productbeschrijving	6
	2.3.1 Overzicht	6
<b>3</b>	<b>Gebruik</b>	<b>7</b>
	3.1 Montage-informatie	7
	3.1.1 Inbouwmaten	7
	3.2 Montage	8
	3.2.1 Module monteren	8
	3.2.2 Afsluitende werkzaamheden	10
	3.3 Afvalverwijdering	10

# 1 Over deze gebruiksaanwijzing

Voor dit document gelden auteursrechten, meer informatie hierover kunt u vinden op [viega.com/legal](http://viega.com/legal).

## 1.1 Doelgroepen

De informatie in deze handleiding is bestemd voor de volgende personen:

- Verwarmings- en sanitairinstallateurs resp. voor geïnstrueerd vakpersoneel
- Eindverbruikers

Voor personen die niet over bovenstaande opleiding of kwalificatie beschikken, is het niet toegestaan om dit product te monteren, installeren of onderhouden. Deze beperking geldt niet voor eventuele aanwijzingen voor de bediening.

Bij de inbouw van Viega producten moeten de algemeen erkende regels van de techniek en de Viega gebruiksaanwijzingen in acht worden genomen.

## 1.2 Markering van aanwijzingen

Teksten van waarschuwingen en aanwijzingen zijn afgezet tegen de verdere tekst en extra gemarkeerd met bijbehorende pictogrammen.



### **GEVAAR!**

Waarschuwt voor mogelijk levensgevaarlijk letsel.



### **WAARSCHUWING!**

Waarschuwt voor mogelijk ernstig letsel.



### **VOORZICHTIG!**

Waarschuwt voor mogelijk letsel.



### **AANWIJZING!**

Waarschuwt voor mogelijke materiële schade.



Aanvullende aanwijzingen en tips.

### 1.3 Aanwijzing over deze taalversie

Deze gebruiksaanwijzing bevat belangrijke informatie over product resp. systeemkeuze, montage en inbedrijfstelling, alsmede over het beoogd gebruik en zo nodig over onderhoudsmaatregelen. Deze informatie over producten, de eigenschappen en technische handleiding ervan is gebaseerd op de momenteel geldende normen in Europa (bijv. EN) en/of in Duitsland (bijv. DIN/DVGW).

Sommige passages in de tekst kunnen verwijzen naar technische voorschriften in Europa/Duitsland. Deze voorschriften gelden voor andere landen als adviezen, als daar geen overeenkomstige nationale eisen bestaan. De overeenkomstige nationale wetten, standaards, voorschriften, normen en andere technische voorschriften hebben prioriteit boven de Duitse/Europese richtlijnen in deze handleiding: de hier beschreven informatie is niet bindend voor andere landen en gebieden en dienen, zoals gezegd, enkel als ondersteuning.

## 2 Productinformatie

### 2.1 Normen en regelgevingen

De volgende normen en regelgevingen zijn van toepassing op Duitsland resp. Europa. Nationale regeling is te vinden op de relevante website van het land onder *viega.nl/normen*.

#### Regelgeving uit de paragraaf: toepassingen / montagevoorwaarden

Geldigheidsgebied / Aanwijzing	Voor Duitsland geldende regelgeving
Geschikte gemetselde wanden	EN 1996-1-1
Geschikte betonwanden	DIN 1045

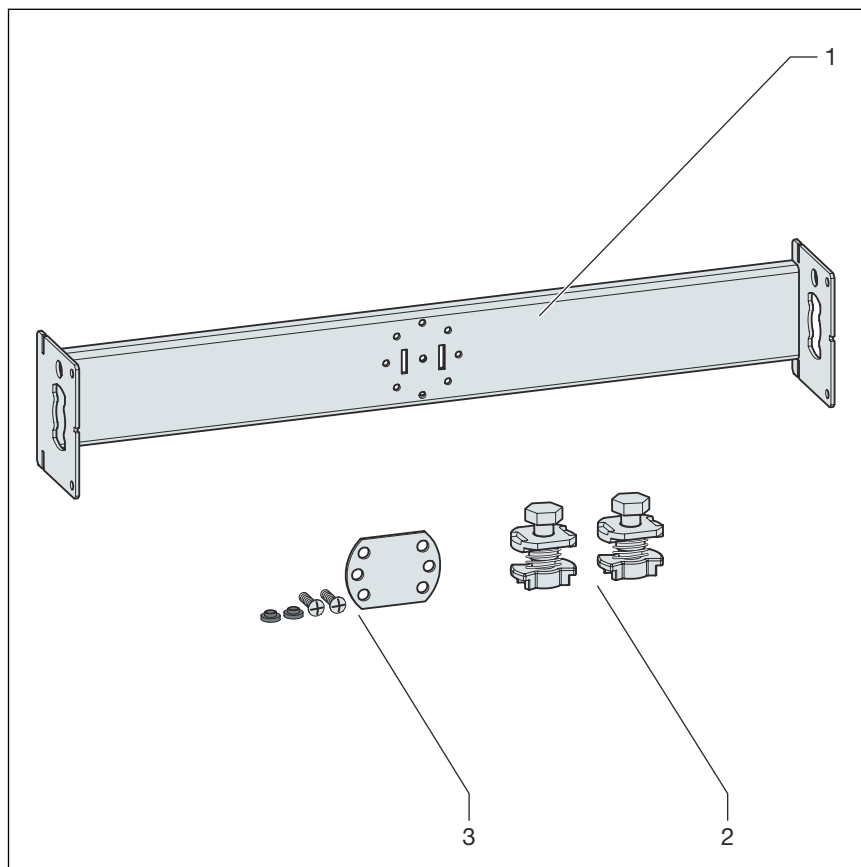
### 2.2 Beoogd gebruik

#### 2.2.1 Toepassingen

De armaturendrager is geschikt voor de montage aan wandconstructie volgens de regelgeving in paragraaf *☞ „Regelgeving uit de paragraaf: toepassingen / montagevoorwaarden” op pagina 5* en is bestemd voor de montage in een Prevista Dry Plus-voorwandconstructie.

## 2.3 Productbeschrijving

### 2.3.1 Overzicht



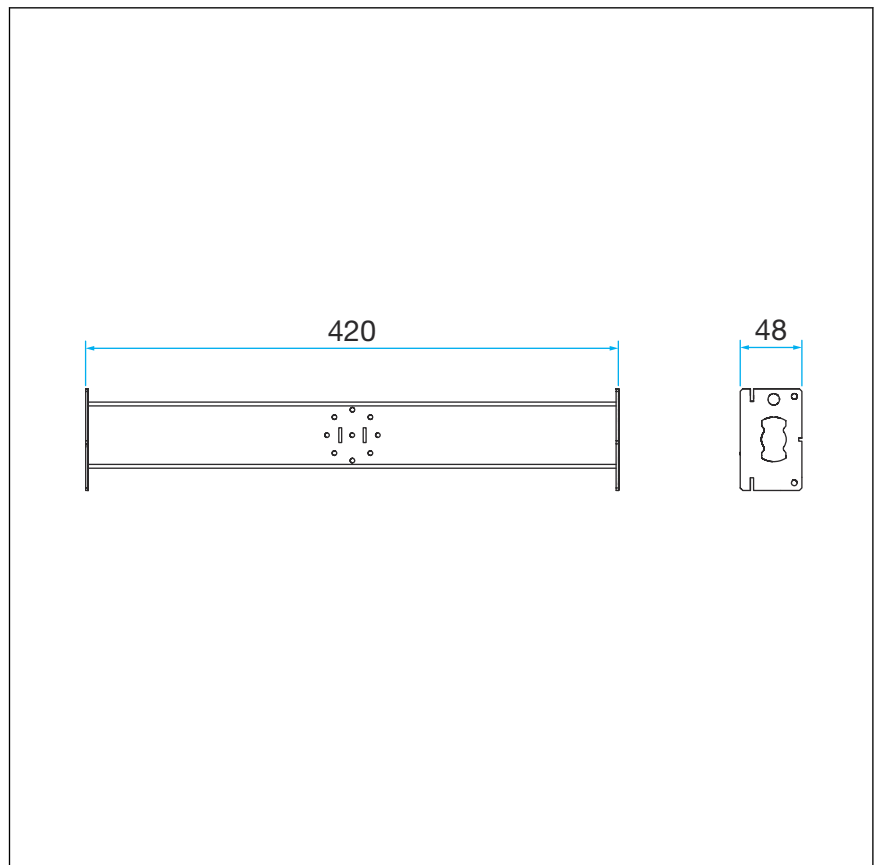
**Afb. 1: Leveringsomvang**

- 1 Armaturendrager
- 3 Bevestigingsmoeren
- 4 Muurplaatbevestiging

## 3 Gebruik

### 3.1 Montage-informatie

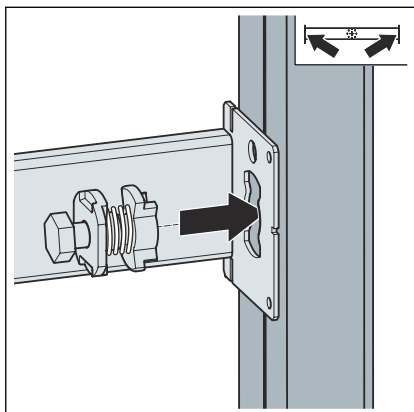
#### 3.1.1 Inbouwmaten



Afb. 2: Inbouwmaten

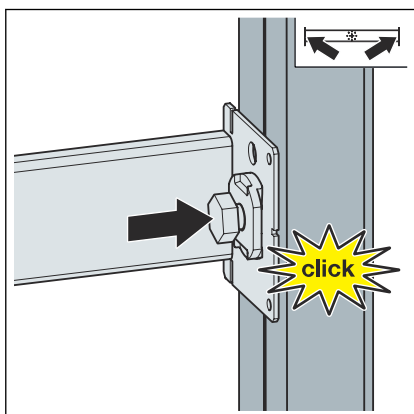
## 3.2 Montage

### 3.2.1 Module monteren

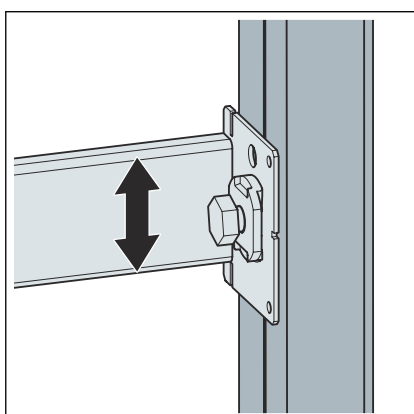


- Met de meegeleverde bevestigingsmoeren de armaturendrager op de open montagerail bevestigen.

De bevestigingsmoer in de opening van de module steken.

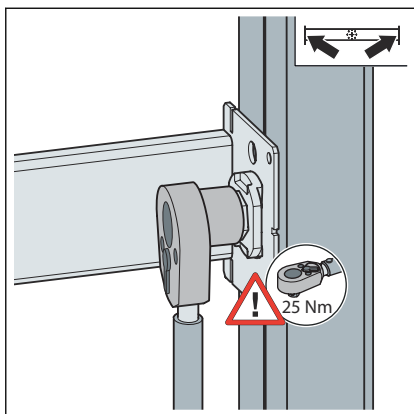


- De bevestigingsmoer er indrukken tot de bevestigingsmoer vastklikt.

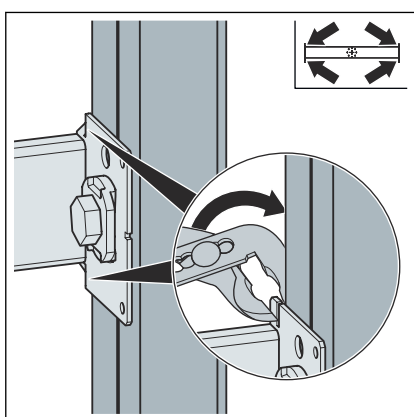


- De rail in de hoogte instellen.

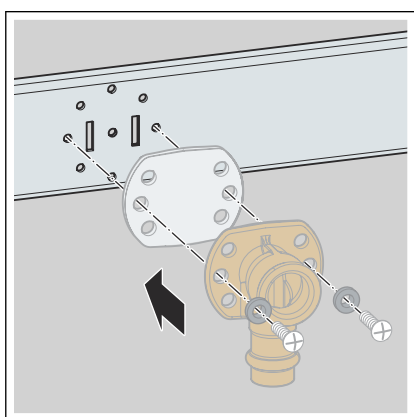




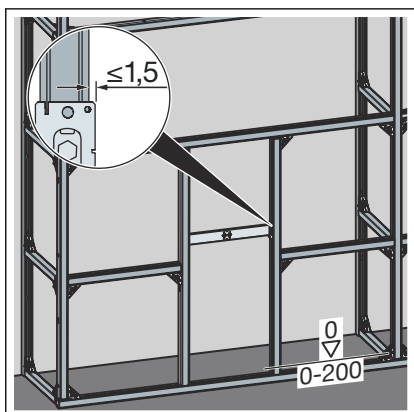
► De bevestigingsmoer bevestigen.



► De metalen verbindingstukken van de armaturendrager aan de zijkant ombuigen.

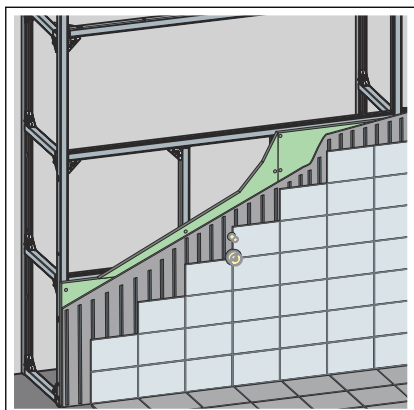


► Bevestig de muurringbevestiging en de muurring.



► De hoogte van de armaturendrager volgens de gegevens van de fabrikant van het sanitair object instellen.

### 3.2.2 Afsluitende werkzaamheden



- De voorwand met geschikte gipskarton-bekledingsplaten beplaten.  
Erop letten dat de stootranden niet op elkaar komen.
- Voegen en stootranden met geschikte plamuur voegen.
- Voor meer gedetailleerde informatie, de montagehandleiding van de gipskarton-bekledingsplaten in acht nemen.

### 3.3 Afvalverwijdering

Product en verpakking scheiden in de verschillende materiaalgroepen (bijv. papier, metalen, kunststoffen of non-ferrometalen) en volgens de nationaal geldende wetgeving afvoeren.



**Viega Nederland B.V.**

[info@viega.nl](mailto:info@viega.nl)

[viega.nl](http://viega.nl)

NL • 2022-08 • VPN210063

