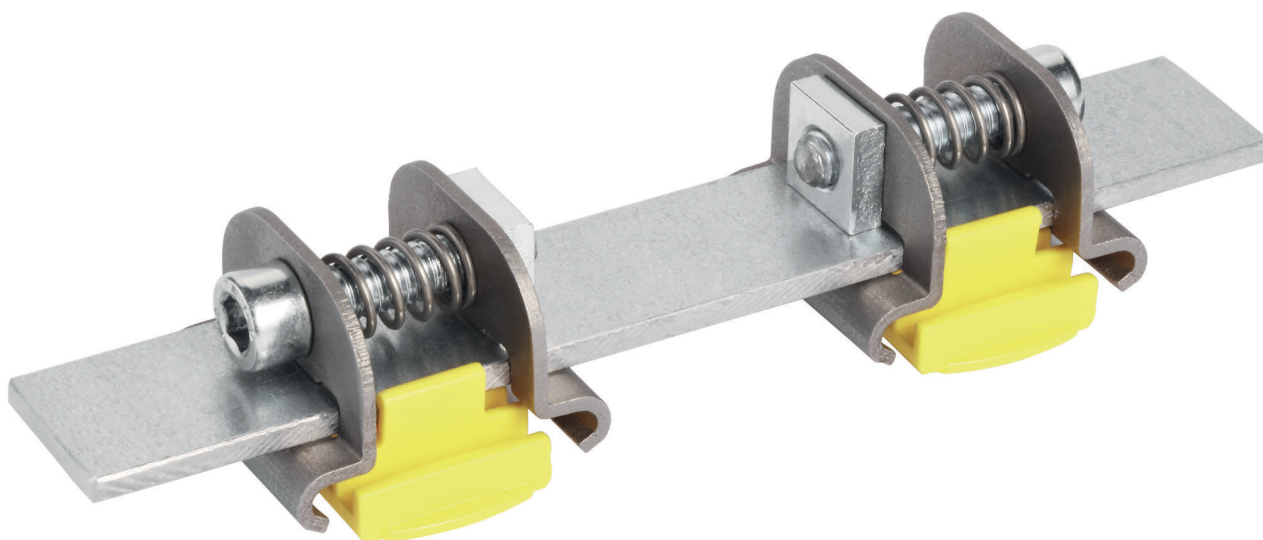


# Gebruiksaanwijzing

## Steptec-parallele fitting



geschikt voor Steptec-montagerail model 8401

**Model**  
8414

**Bouwjaar (van)**  
04/2016

**viega**

# Inhoudsopgave

<b>1</b>	<b>Over deze gebruiksaanwijzing</b>	<b>3</b>
	1.1 Doelgroepen	3
	1.2 Markering van aanwijzingen	3
<b>2</b>	<b>Productinformatie</b>	<b>5</b>
	2.1 Beoogd gebruik	5
	2.1.1 Toepassingen	5
	2.2 Productbeschrijving	5
	2.2.1 Overzicht	5
	2.2.2 Installatievarianten	6
<b>3</b>	<b>Gebruik</b>	<b>10</b>
	3.1 Montage-informatie	10
	3.1.1 Benodigd gereedschap	10
	3.1.2 Inbouwmaten	10
	3.2 Montage	11
	3.2.1 Parallele fitting monteren	11
	3.3 Afvalverwijdering	12

# 1 Over deze gebruiksaanwijzing

Voor dit document gelden auteursrechten, meer informatie hierover kunt u vinden op [viega.com/legal](http://viega.com/legal).

## 1.1 Doelgroepen

De informatie in deze handleiding is bestemd voor de volgende groepen personen:

- Verwarmings- en sanitairinstallateurs resp. voor geïnstrueerd technisch personeel

Personen die niet over de opleiding resp. de kwalificatie beschikken, is de montage, installatie en eventueel het onderhoud van dit product niet toegestaan. Deze beperking geldt niet voor eventuele aanwijzingen voor de bediening.

Bij de installatie van Viega producten moeten de algemeen erkende regels van de techniek en de Viega gebruiksaanwijzingen in acht worden genomen.

## 1.2 Markering van aanwijzingen

Teksten van waarschuwingen en aanwijzingen zijn afgezet tegen de verdere tekst en extra gemarkeerd met bijbehorende pictogrammen.



### **GEVAAR!**

Dit symbool waarschuwt voor mogelijk levensgevaarlijk letsel.



### **WAARSCHUWING!**

Dit symbool waarschuwt voor mogelijk ernstig letsel.



### **VOORZICHTIG!**

Dit symbool waarschuwt voor mogelijk letsel.



### **AANWIJZING!**

Dit symbool waarschuwt voor mogelijke materiële schade.



Opmerkingen leveren aanvullende nuttige tips.

## 2 Productinformatie

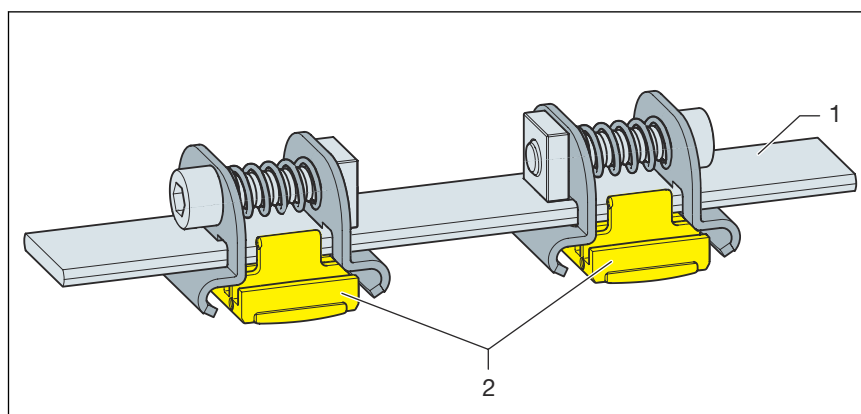
### 2.1 Beoogd gebruik

#### 2.1.1 Toepassingen

De parallelle verbinding is bestemd voor de montage aan de Steptec-montagerail, model 8401. Met de parallelle verbinding kunnen voorwanden en scheidingswanden met geringe inbouwdiepte worden gerealiseerd ( $\leq 145$  mm).

### 2.2 Productbeschrijving

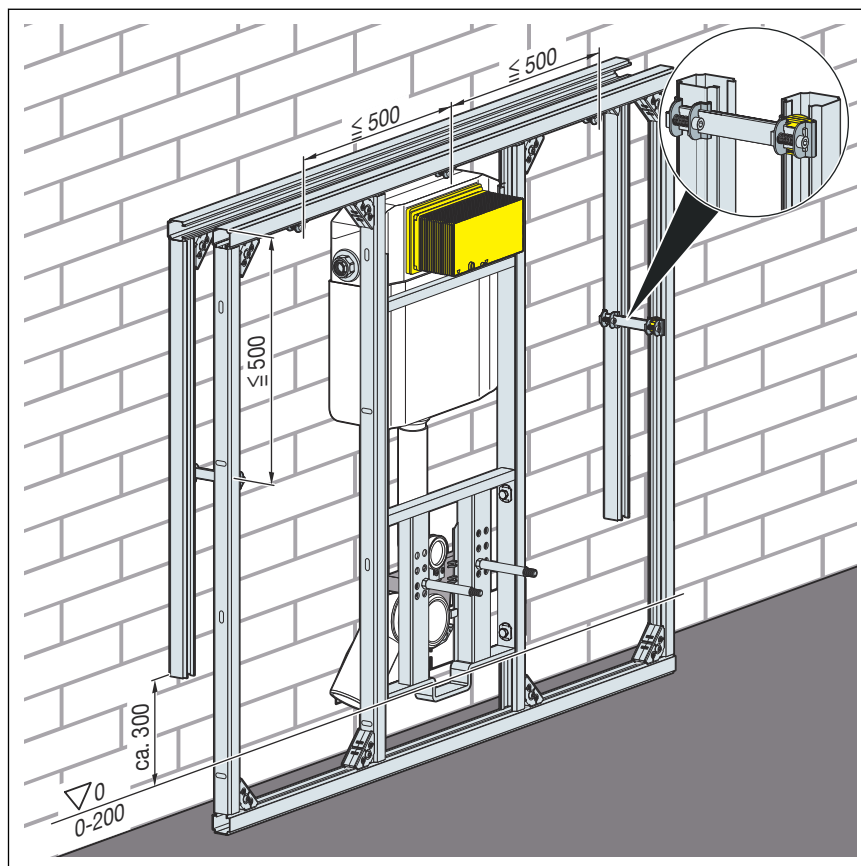
#### 2.2.1 Overzicht



**Afb. 1: Overzicht**

- 1 – Parallelle fitting
- 2 – Spie-einden

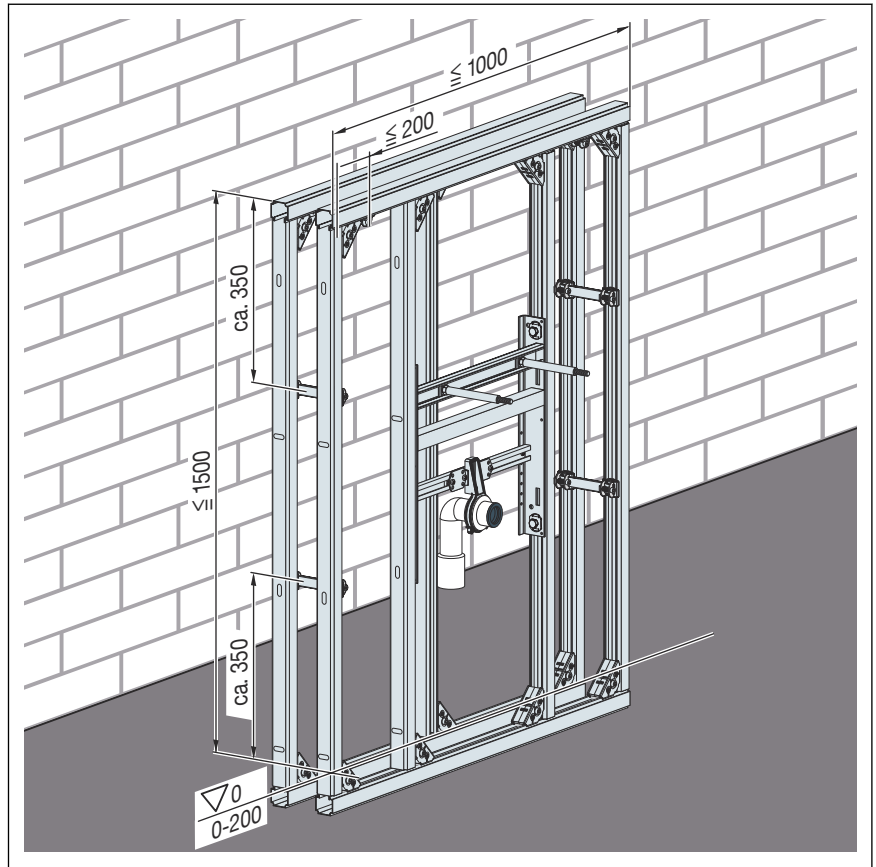
## 2.2.2 Installatievarianten



Montage van de Steptec-WC-module met een max. inbouwdiepte van 145 mm.



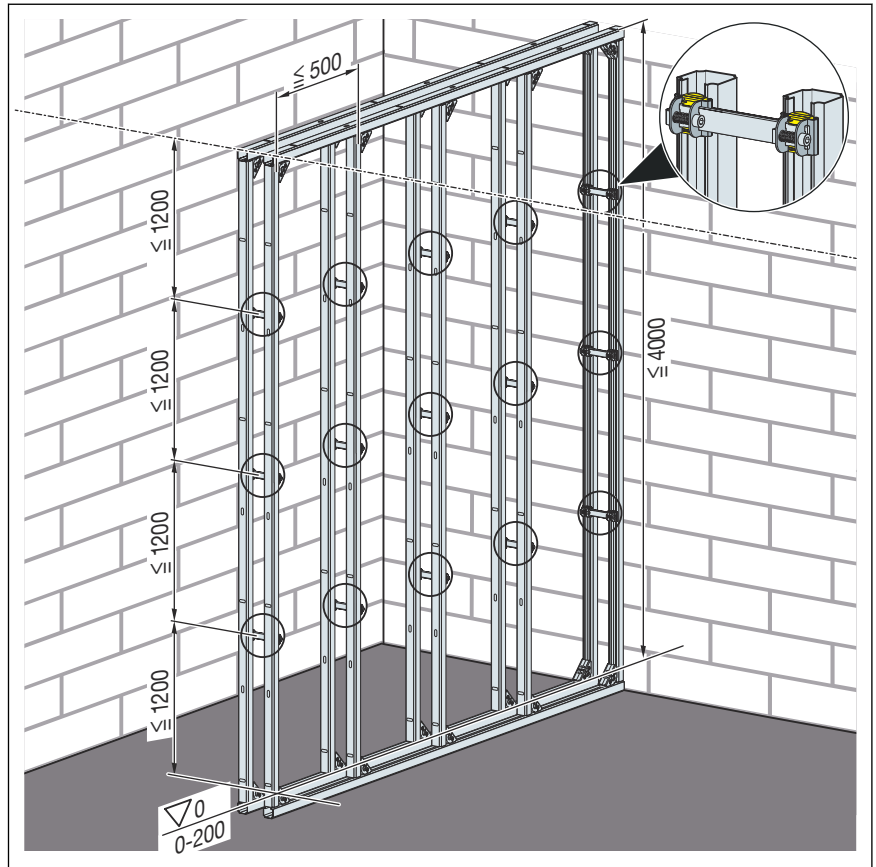
Montagematen aanhouden. Afstand tussen de Steptec-parallelle fittingen max. 500 mm.  
Scheidingswand met één laag beplaten.



Vrijstaande ruimteverdeler

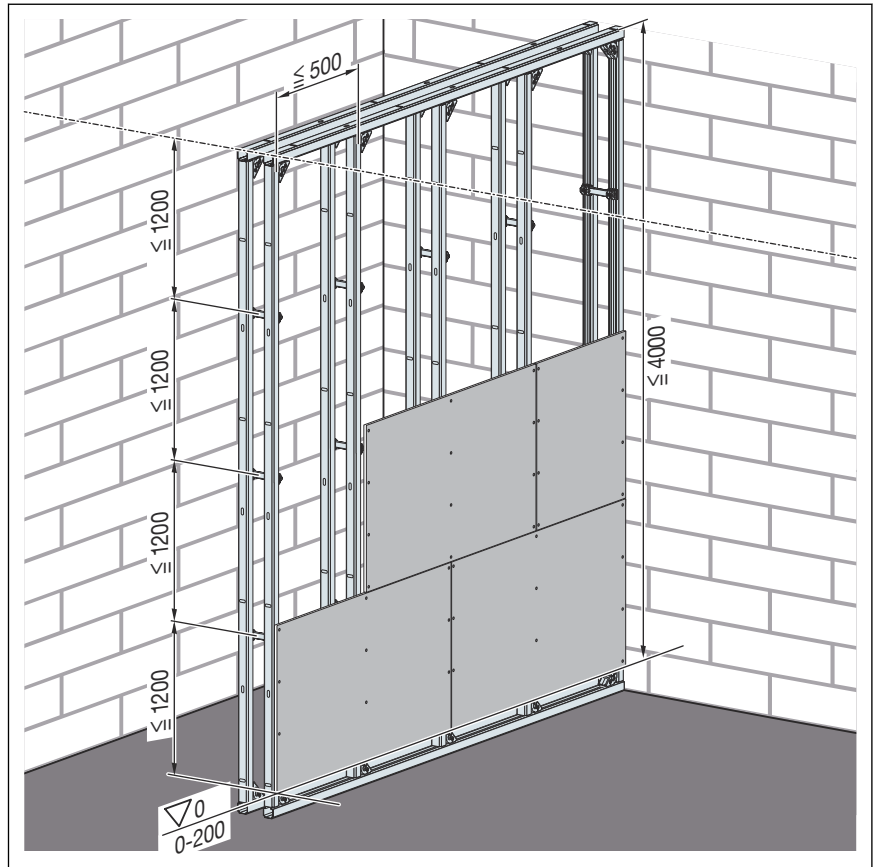


Geschikt voor urinoir, wastafel en armaturendrager.



Steptec-scheidingswand (max. hoogte 4 m). Inbouwdiepte (max. 145 mm). Afstand tussen de parallelle fittingen max. 1,2 m.





Steptec-staanderconstructies met één laag beplaten.

## 3 Gebruik

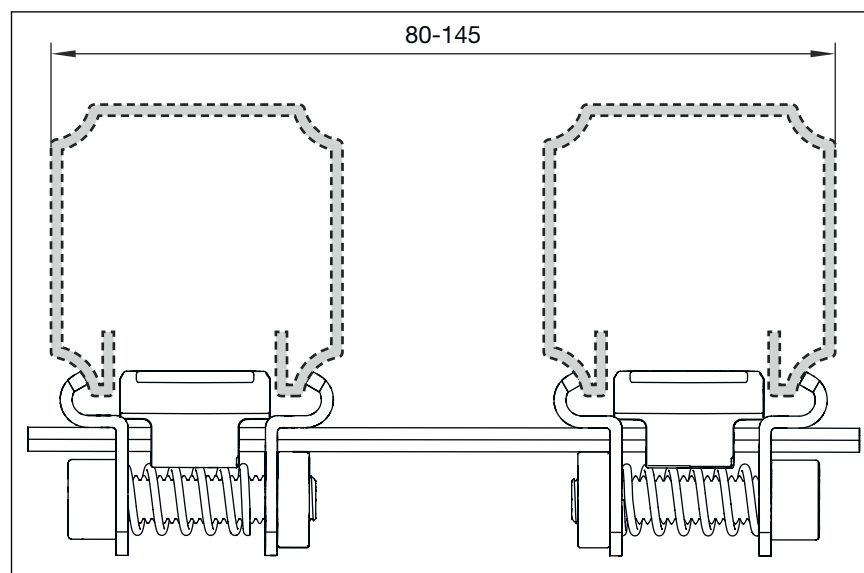
### 3.1 Montage-informatie

#### 3.1.1 Benodigd gereedschap

Voor de montage is het volgende gereedschap nodig:

- Inbussleutel: 5 mm
- Metaalzaag

#### 3.1.2 Inbouwmaten

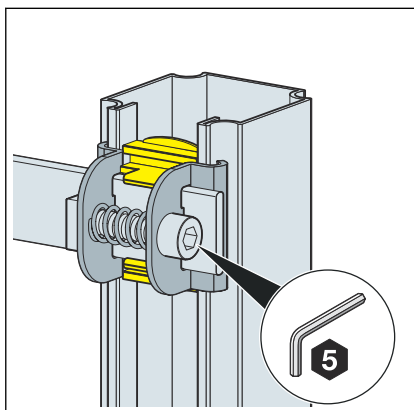


**Afb. 2: Maattekening**

## 3.2 Montage

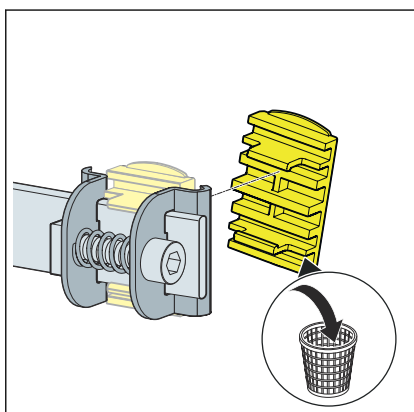
### 3.2.1 Parallele fitting monteren

#### Aan de open zijde monteren

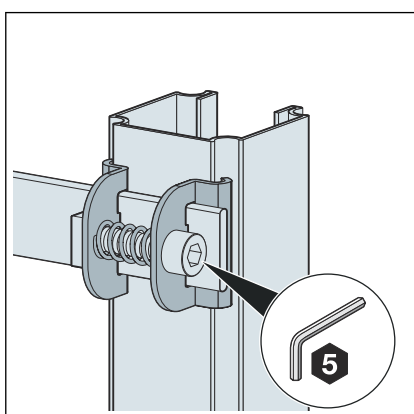


- De parallelle fitting met het spie-eind aan de open zijde van de mon-  
tagerail monteren. Inbussleutel (SW 5) gebruiken.

#### Aan de gesloten zijde monteren

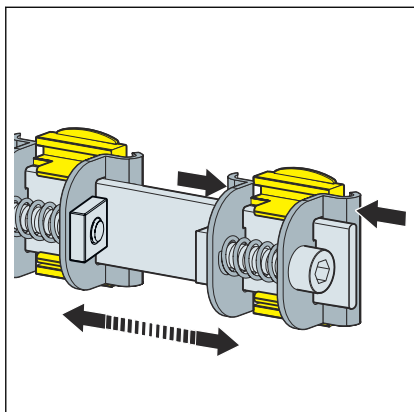


- De spie-einden van de parallelle fitting verwijderen en wegwerpen.

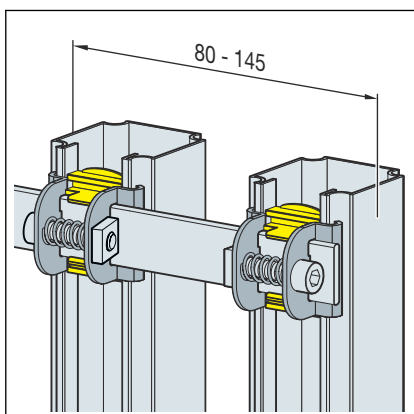


- De parallelle fitting met behulp van de inbussleutel (SW 5) aan de  
gesloten zijde monteren.

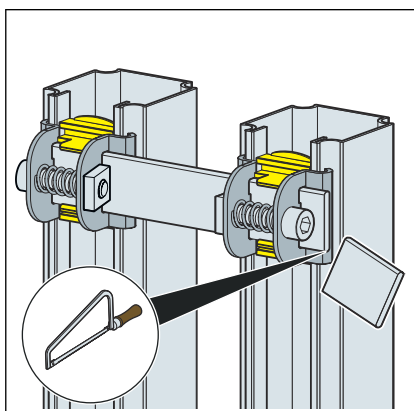
### Parallele fitting instellen



- Het spanelement licht samendrukken en verschuiven om de afstand van de spanelementen van de parallelle fitting in te stellen.



- De parallelle fitting op de benodigde inbouwdiepte van 80 mm tot en met 145 mm instellen.



- De lip van de parallelle fitting bij een geringere inbouwdiepte dan 145 mm met behulp van een beugelzaag inkorten.

## 3.3 Afvalverwijdering

Product en verpakking scheiden in de verschillende materiaalgroepen (bijv. papier, metalen, kunststoffen of non-ferrometalen) en volgens de nationaal geldende wetgeving afvoeren.



**Viega Nederland B.V.**

[info@viega.nl](mailto:info@viega.nl)

[viega.nl](http://viega.nl)

NL • 2022-08 • VPN160045

