

## Gebruiksaanwijzing

# Prevista Dry-frame-element 1120– 1300 mm



voor steungrepen

**Model**  
8570.34

**Bouwjaar (van)**  
10/2018

**viega**

# Inhoudsopgave

<b>1</b>	<b>Over deze gebruiksaanwijzing</b>	<b>3</b>
	1.1 Doelgroepen	3
	1.2 Markering van aanwijzingen	3
	1.3 Aanwijzing over deze taalversie	4
<b>2</b>	<b>Productinformatie</b>	<b>5</b>
	2.1 Beoogd gebruik	5
	2.1.1 Toepassingen	5
	2.2 Productbeschrijving	5
	2.2.1 Overzicht	5
<b>3</b>	<b>Gebruik</b>	<b>6</b>
	3.1 Montage-informatie	6
	3.1.1 Inbouwmaten	6
	3.2 Montage	6
	3.2.1 Montage in Prevista Dry Plus	6
	3.3 Afvalverwijdering	8

# 1 Over deze gebruiksaanwijzing

Voor dit document gelden auteursrechten, meer informatie hierover kunt u vinden op [viega.com/legal](http://viega.com/legal).

## 1.1 Doelgroepen

De informatie in deze handleiding is bestemd voor de volgende groepen personen:

- Verwarmings- en sanitairinstallateurs resp. voor geïnstrueerd vakpersoneel
- Droogbouwers

Personen die niet over de opleiding resp. de kwalificatie beschikken, is de montage, installatie en eventueel het onderhoud van dit product niet toegestaan. Deze beperking geldt niet voor eventuele aanwijzingen voor de bediening.

Bij de inbouw van Viega producten moeten de algemeen erkende regels van de techniek en de Viega gebruiksaanwijzingen in acht worden genomen.

## 1.2 Markering van aanwijzingen

Teksten van waarschuwingen en aanwijzingen zijn afgezet tegen de verdere tekst en extra gemarkeerd met bijbehorende pictogrammen.



### **GEVAAR!**

Waarschuwt voor mogelijk levensgevaarlijk letsel.



### **WAARSCHUWING!**

Waarschuwt voor mogelijk ernstig letsel.



### **VOORZICHTIG!**

Waarschuwt voor mogelijk letsel.



### **AANWIJZING!**

Waarschuwt voor mogelijke materiële schade.



Aanvullende aanwijzingen en tips.

### 1.3 Aanwijzing over deze taalversie

Deze gebruiksaanwijzing bevat belangrijke informatie over product resp. systeemkeuze, montage en inbedrijfstelling, alsmede over het beoogd gebruik en zo nodig over onderhoudsmaatregelen. Deze informatie over producten, de eigenschappen en technische handleiding ervan is gebaseerd op de momenteel geldende normen in Europa (bijv. EN) en/of in Duitsland (bijv. DIN/DVGW).

Sommige passages in de tekst kunnen verwijzen naar technische voorschriften in Europa/Duitsland. Deze voorschriften gelden voor andere landen als adviezen, als daar geen overeenkomstige nationale eisen bestaan. De overeenkomstige nationale wetten, standaards, voorschriften, normen en andere technische voorschriften hebben prioriteit boven de Duitse/Europese richtlijnen in deze handleiding: de hier beschreven informatie is niet bindend voor andere landen en gebieden en dienen, zoals gezegd, enkel als ondersteuning.

## 2 Productinformatie

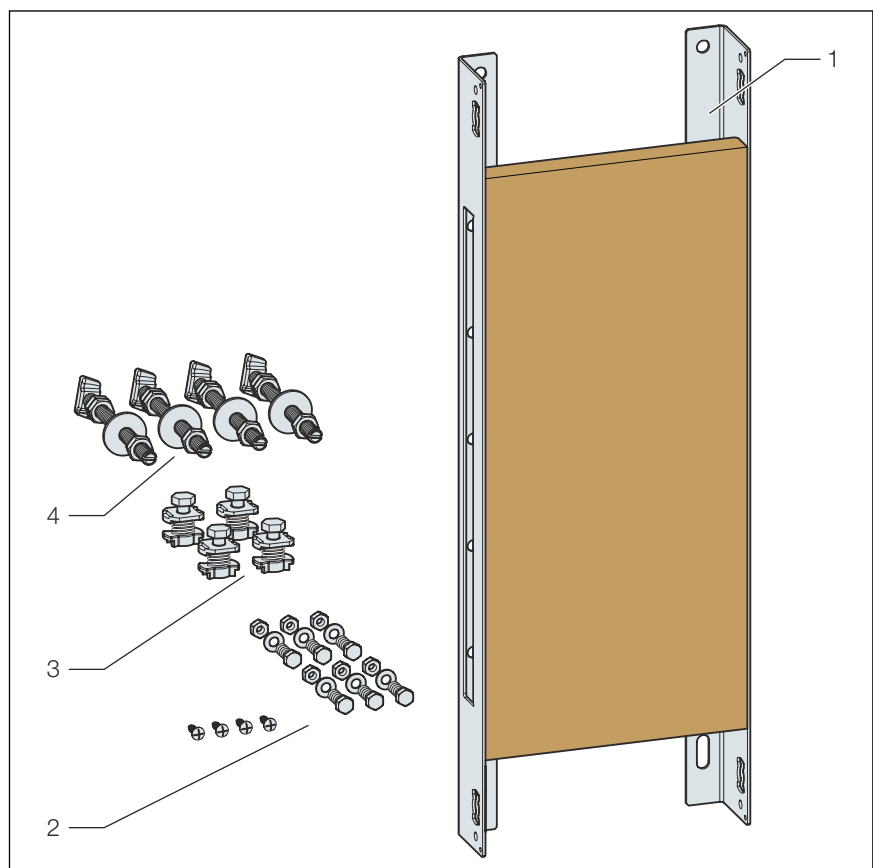
### 2.1 Beoogd gebruik

#### 2.1.1 Toepassingen

Het Prevista Dry Plus-bevestigingselement dient voor de bevestiging van steun- en handgrepen aan Prevista Dry-WC-elementen in een Prevista Dry Plus-voorwandconstructie.

### 2.2 Productbeschrijving

#### 2.2.1 Overzicht



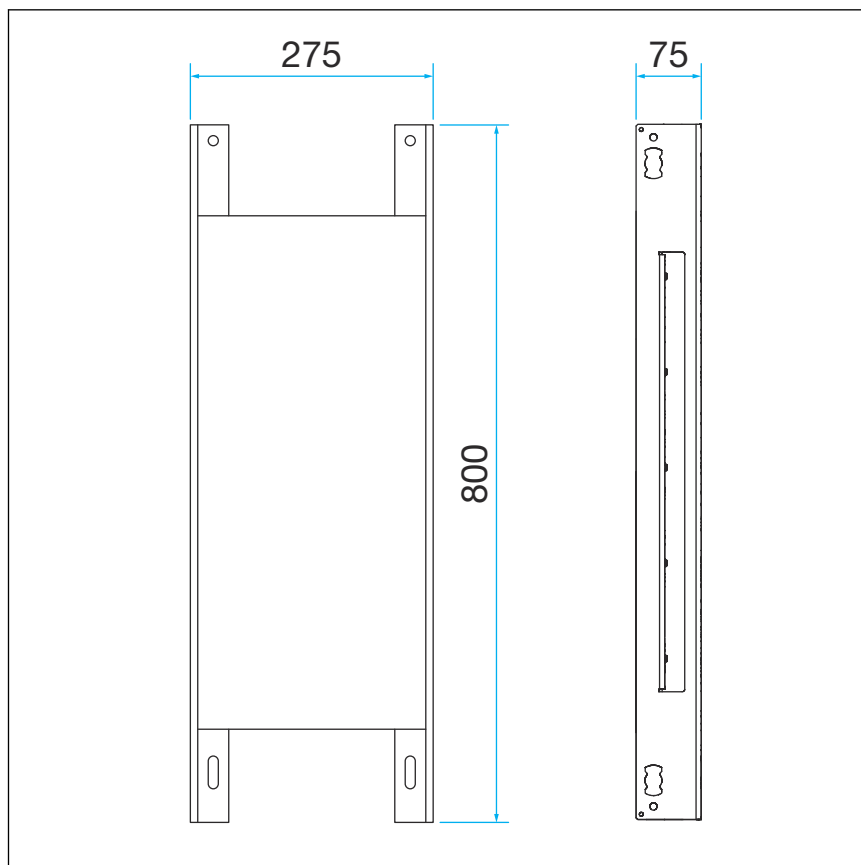
**Afb. 1: Overzicht van de componenten**

- 1 Prevista Dry Plus-bevestigingselement
- 2 Schroeven voor de bevestiging
- 3 Bevestigingsmoeren
- 4 Bevestigingsbouten

## 3 Gebruik

### 3.1 Montage-informatie

#### 3.1.1 Inbouwmaten



Afb. 2: Afmetingen

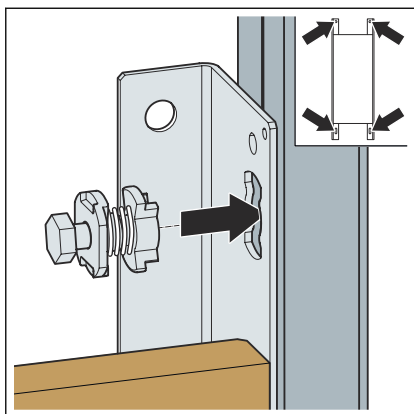
### 3.2 Montage

#### 3.2.1 Montage in Prevista Dry Plus

##### Bevestiging zonder WC-element

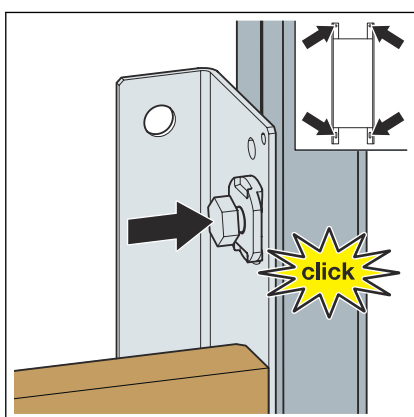


De twee verticale rails die het element omsluiten, moeten naar de module toe geopend zijn en een binnenaafstand van 420 mm hebben.

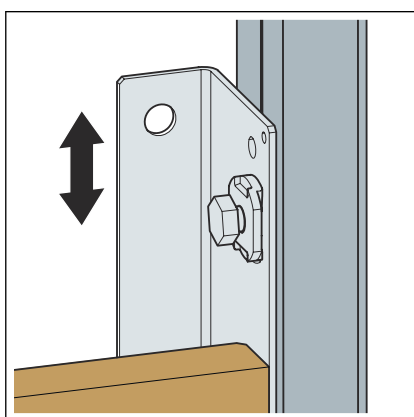


Met de meegeleverde bevestigingsmoeren het element op de open montagerail bevestigen.

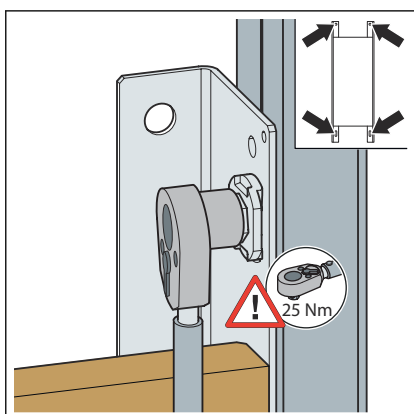
De bevestigingsmoer in de opening van de module steken.



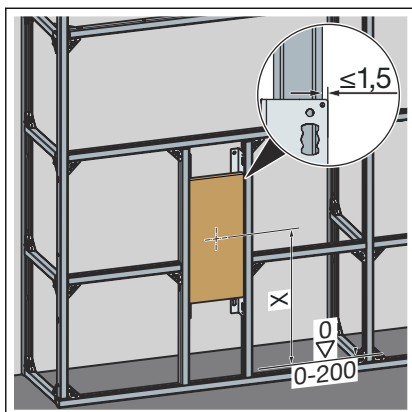
De bevestigingsmoer er indrukken tot deze vastklikt.



De montagerail in de hoogte instellen.

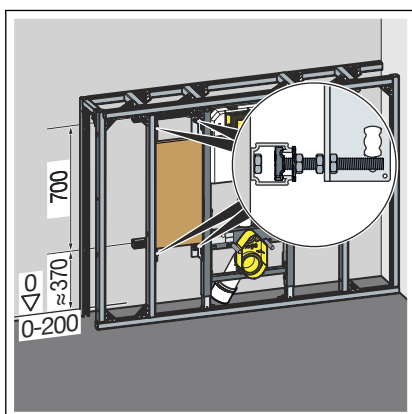


De bevestigingsmoer bevestigen.



- De hoogtes van het element instellen.

### Bevestiging aan Prevista Dry-WC-element



- De montagerail (model 8401) volgens de gebruiksaanwijzing van het Prevista Dry Plus-systeem aan de wand bevestigen.
- Het element met behulp van de bout aan de montagerail bevestigen.

## 3.3 Afvalverwijdering

Product en verpakking scheiden in de verschillende materiaalgroepen (bijv. papier, metalen, kunststoffen of non-ferrometalen) en volgens de nationaal geldende wetgeving afvoeren.





**Viega Nederland B.V.**

[info@viega.nl](mailto:info@viega.nl)

[viega.nl](http://viega.nl)

NL • 2022-08 • VPN180484

