

Steptec-montage-scharnierverbinding

Gebruiksaanwijzing



voor de traploze hoekinstelling van 0–180°, bevestiging van mon-
tagerail aan het schuine gedeelte van het dak

Model
8411

Bouwjaar:
van 04/2004

nl_NL

viega

Inhoudsopgave

1	Over deze gebruiksaanwijzing	4
1.1	Doelgroepen	4
2	Productinformatie	5
2.1	Beoogd gebruik	5
2.1.1	Toepassingen	5
3	Gebruik	6
3.1	Montage-informatie	6
3.1.1	Benodigd gereedschap	6
3.2	Montage	6
3.3	Verwijdering	6

1 Over deze gebruiksaanwijzing

Voor dit document gelden auteursrechten, meer informatie hierover kunt u vinden op viega.com/legal.

1.1 Doelgroepen

De informatie in deze handleiding is bestemd voor de volgende groepen personen:

- Verwarmings- en sanitairinstallateurs resp. voor geïnstrueerd technisch personeel

Personen die niet over de opleiding resp. de kwalificatie beschikken, is de montage, installatie en eventueel het onderhoud van dit product niet toegestaan. Deze beperking geldt niet voor eventuele aanwijzingen voor de bediening.

Bij de installatie van Viega producten moeten de algemeen erkende regels van de techniek en de Viega gebruiksaanwijzingen in acht worden genomen.

2 Productinformatie

2.1 Beoogd gebruik

2.1.1 Toepassingen

De montage-scharnierverbinding is bestemd voor de verbinding van twee Steptec-railverbinders voor de bevestiging van een montagerail aan het schuine gedeelte van een dak.

3 Gebruik

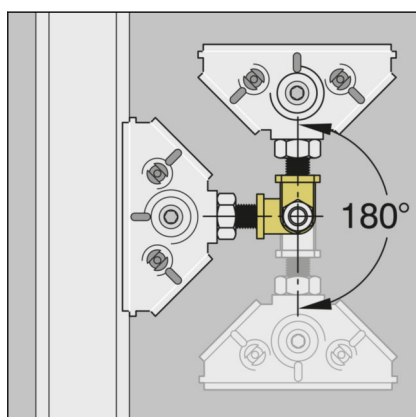
3.1 Montage-informatie

3.1.1 Benodigd gereedschap

Voor de montage is het volgende gereedschap nodig:

- Inbussleutel: 5 mm

3.2 Montage



INFO! De gele blokkeerelementen zijn fabrieksmatig op de korte zijden van de Steptec railverbinder voorgemonteerd. De blokkeerelementen voorkomen dat de montagerail op het bevestigingspunt samengedrukt wordt wanneer de schroef wordt aangehaald. Wanneer de lange zijde van de verbinder op de open railzijde moet worden gemonteerd, dan een blokkeerelement van een korte zijde naar de lange zijde omsteken.

- De montage-scharnierverbinding aan beide zijden bij de railverbinder indraaien.

Bij de verbinders stevig aanhalen met een ringsleutel (SW 17).

Met het scharnier kunnen verbindingen in een hoek van max. 180° worden gemaakt.

- Een verbinder op de rail plaatsen.

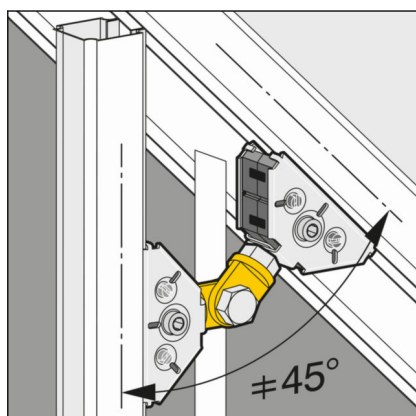
⇒ De verbinder klikt hoorbaar vast.

- De tweede verbinder op de andere rail plaatsen.

- Wanneer beide verbinders zich op de juiste positie bevinden, alles fixeren:

De verbinder met een inbussleutel vastdraaien.

Het scharnier met een ringsleutel (SW 17) stevig aanhalen.



3.3 Verwijdering

Product en verpakking scheiden in de verschillende materiaalgroepen (bijv. papier, metalen, kunststoffen of non-ferrometalen) en volgens de nationaal geldende wetgeving afvoeren.