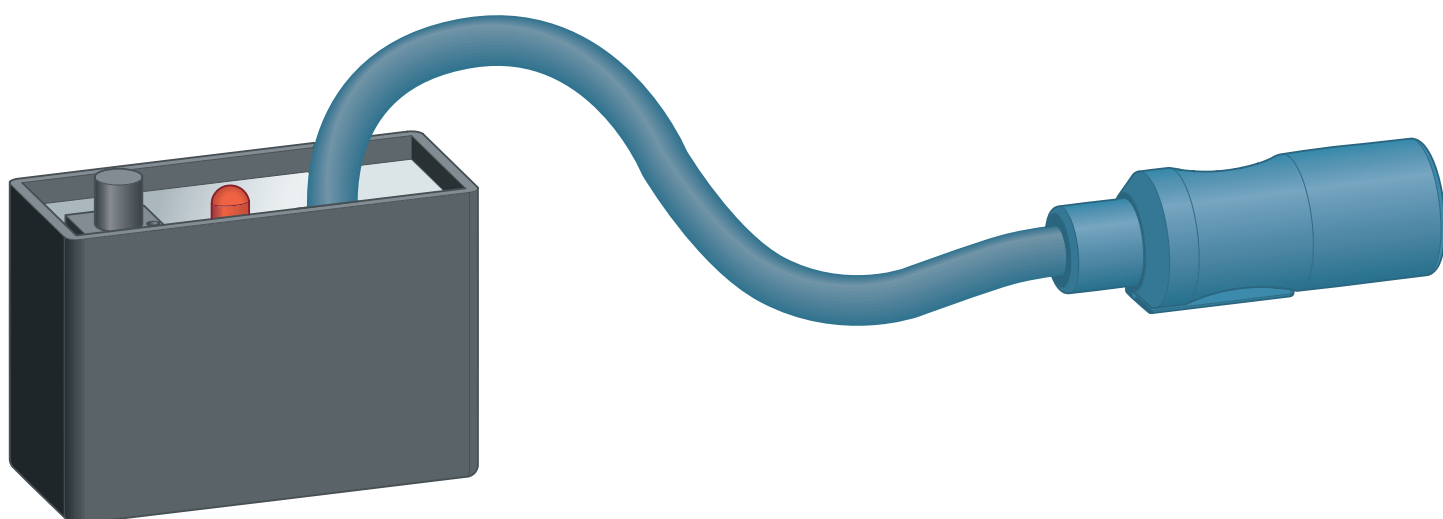


# Gebruiksaanwijzing

## Draadloze ontvanger



voor de ontvangst van een spoelbediening via draadloos signaal  
in combinatie met HEWI-steunhandgrepen

**Model**  
8570.58

**Bouwjaar (van)**  
04/2019

# Inhoudsopgave

<b>1</b>	<b>Over deze gebruiksaanwijzing</b>	<b>3</b>
	1.1 Doelgroepen	3
	1.2 Markering van aanwijzingen	3
	1.3 Aanwijzing over deze taalversie	4
<b>2</b>	<b>Productinformatie</b>	<b>5</b>
	2.1 Beoogd gebruik	5
	2.1.1 Toepassingen	5
	2.1.2 Algemene aanwijzingen	5
	2.2 Productbeschrijving	7
	2.2.1 Overzicht	7
	2.2.2 Aansluitschema	8
	2.2.3 Werking	8
	2.2.4 Uitbreidingen	9
<b>3</b>	<b>Gebruik</b>	<b>10</b>
	3.1 Montage	10
	3.2 Inbedrijfstelling	11
	3.3 Fouten, storingen en oplossingen	12
	3.4 Afvalverwijdering	12

# 1 Over deze gebruiksaanwijzing

Voor dit document gelden auteursrechten, meer informatie hierover kunt u vinden op [viega.com/legal](http://viega.com/legal).

## 1.1 Doelgroepen

De informatie in deze handleiding is bestemd voor de volgende personen:

- Verwarmings- en sanitairinstallateurs resp. voor geïnstrueerd vakpersoneel

Voor personen die niet over bovenstaande opleiding of kwalificatie beschikken, is het niet toegestaan om dit product te monteren, installeren of onderhouden. Deze beperking geldt niet voor eventuele aanwijzingen voor de bediening.

Bij de inbouw van Viega producten moeten de algemeen erkende regels van de techniek en de Viega gebruiksaanwijzingen in acht worden genomen.

## 1.2 Markering van aanwijzingen

Teksten van waarschuwingen en aanwijzingen zijn afgezet tegen de verdere tekst en extra gemarkeerd met bijbehorende pictogrammen.



### **GEVAAR!**

Waarschuwt voor mogelijk levensgevaarlijk letsel.



### **WAARSCHUWING!**

Waarschuwt voor mogelijk ernstig letsel.



### **VOORZICHTIG!**

Waarschuwt voor mogelijk letsel.



### **AANWIJZING!**

Waarschuwt voor mogelijke materiële schade.



Aanvullende aanwijzingen en tips.

### 1.3 Aanwijzing over deze taalversie

Deze gebruiksaanwijzing bevat belangrijke informatie over product resp. systeemkeuze, montage en inbedrijfstelling, alsmede over het beoogd gebruik en zo nodig over onderhoudsmaatregelen. Deze informatie over producten, de eigenschappen en technische handleiding ervan is gebaseerd op de momenteel geldende normen in Europa (bijv. EN) en/of in Duitsland (bijv. DIN/DVGW).

Sommige passages in de tekst kunnen verwijzen naar technische voorschriften in Europa/Duitsland. Deze voorschriften gelden voor andere landen als adviezen, als daar geen overeenkomstige nationale eisen bestaan. De overeenkomstige nationale wetten, standaards, voorschriften, normen en andere technische voorschriften hebben prioriteit boven de Duitse/Europese richtlijnen in deze handleiding: de hier beschreven informatie is niet bindend voor andere landen en gebieden en dienen, zoals gezegd, enkel als ondersteuning.

## 2 Productinformatie

### 2.1 Beoogd gebruik

#### 2.1.1 Toepassingen

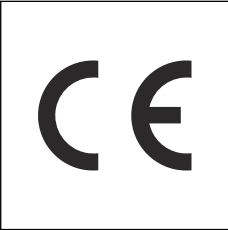

De draadloze ontvanger kan worden gebruikt met alle elektronische Pre-vista-WC-bedieningsplaten en -WC-afstandspoelbedieningen.


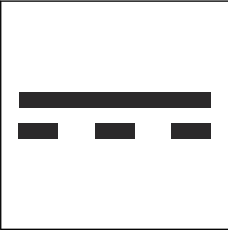
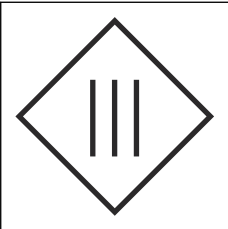
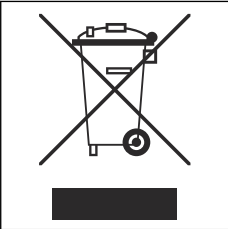
#### 2.1.2 Algemene aanwijzingen

- Als u beschadigingen aan het product of aan individuele onderdelen constateert, dan moet u geen reparatie uitvoeren maar het product door gekwalificeerd personeel laten vervangen.
- Dit apparaat kan door kinderen vanaf 8 jaar en ouder evenals door personen met gereduceerde fysieke, sensorische of mentale vaardigheden of gebrek aan ervaring en kennis worden gebruikt onder toezicht of indien zij zijn geïnstrueerd ten aanzien van het veilige gebruik van het product en de gevaren die ermee gepaard gaan begrijpen.
- Zorg ervoor dat kinderen niet met het product spelen.

#### Symbolen

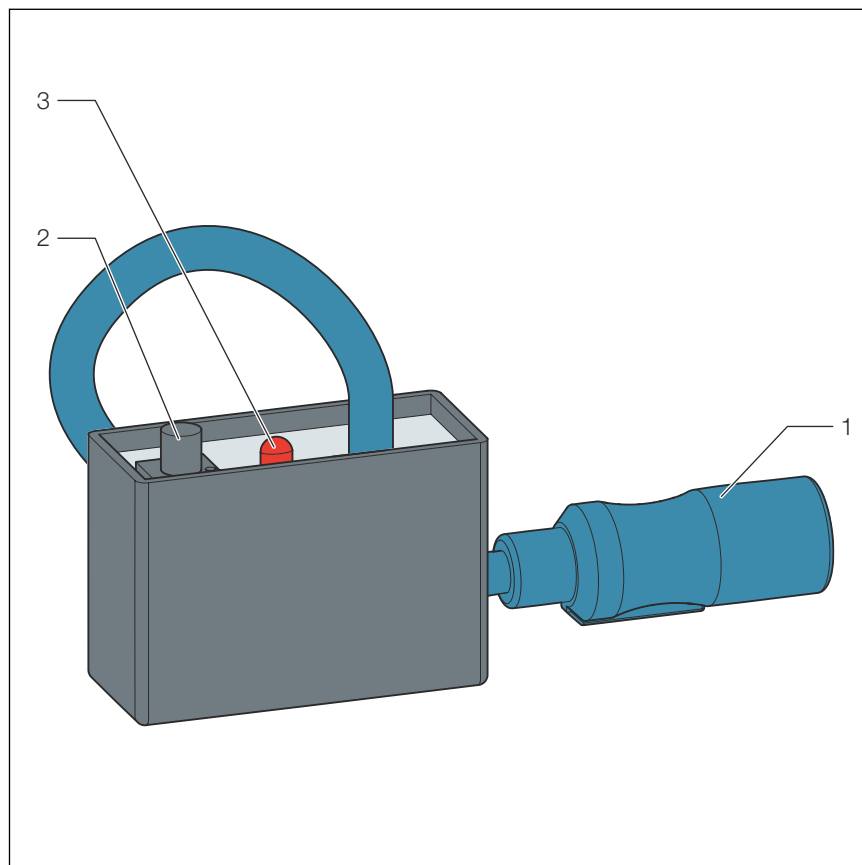
Let op de op het etiket afgedrukte symbolen:

Symbol	Beschrijving
	CE-markering, productveiligheid in Europa
	EAC-markering, registratie van producten op het gebied van de douane-unie

Symbool	Beschrijving
	UKCA-keurmerk, productveiligheid in Groot-Brittannië (Engeland, Wales en Schotland)
	Gelijkstroom
	Beschermingsklasse III
	Het gemarkeerde product mag niet met het huisvuil worden verwijderd.

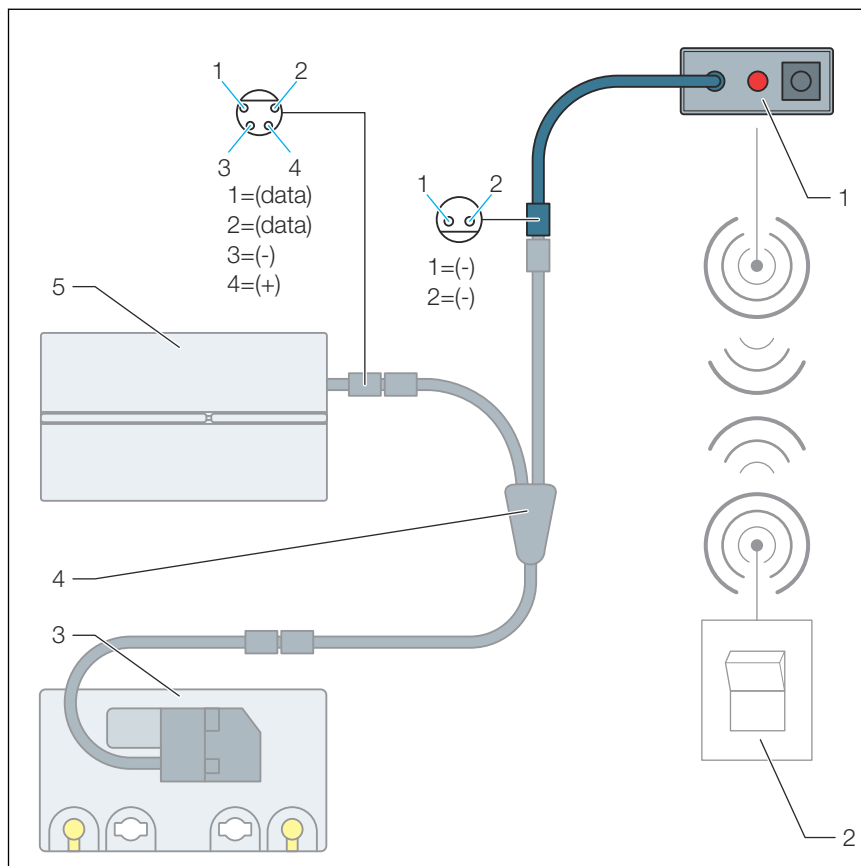
## 2.2 Productbeschrijving

### 2.2.1 Overzicht



- 1 Aansluitstekker
- 2 Inleertoets
- 3 LED

## 2.2.2 Aansluitschema



Afb. 1: Aansluitschema, draadloze ontvanger, wc-bedieningsplaat voor Prevista

- 1 Draadloze ontvanger
- 2 Knop
- 3 Aandrijfeenheid elektronisch
- 4 Adapter
- 5 WC-bedieningsplaat voor Prevista

## 2.2.3 Werking

Met de draadloze ontvanger kunnen signalen van HEWI-radiografische zenders voor de spoelbediening (bijv. aan steunhandgrepen) worden ontvangen.

Aan een draadloze ontvanger kunnen maximaal 32 zenders worden toegewezen.



## 2.2.4 Uitbreidingen



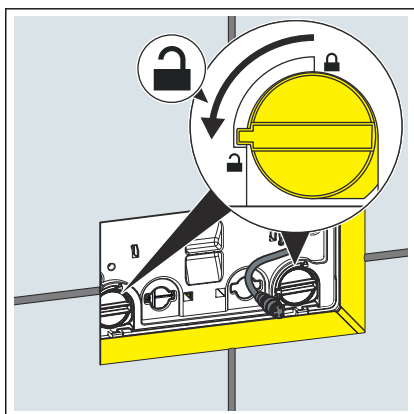
### Adapter (model 8570.57)

Voor de aansluiting van een draadloze ontvanger.

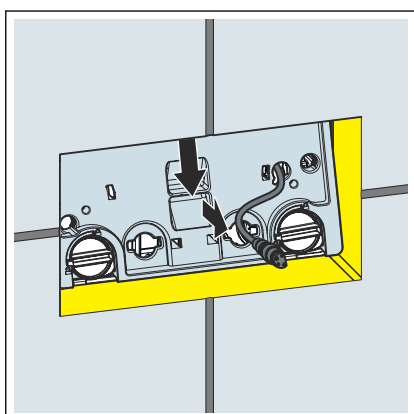
Met de adapter (model 8570.57) kunnen gelijktijdig meerdere signaalgevers aan een besturing worden aangesloten. Zo kan bijv. een knop met een draadloze ontvanger worden gecombineerd.

## 3 Gebruik

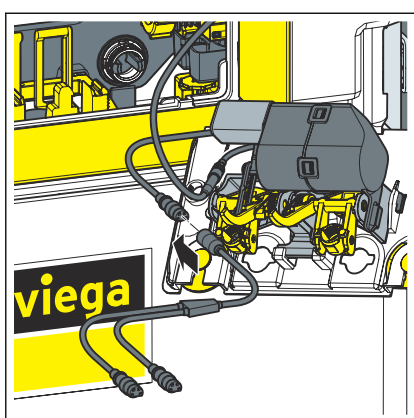
### 3.1 Montage



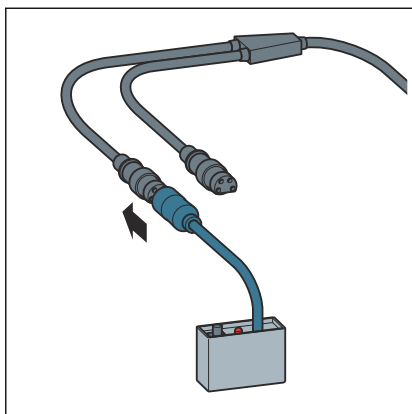
► De vergrendeling van de afdekplaat 90° tegen de klok in draaien.



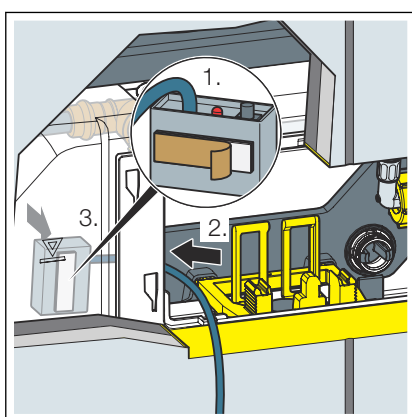
► De afdekplaat verwijderen.



► De Y-kabel op de bedieningsplaat aansluiten.



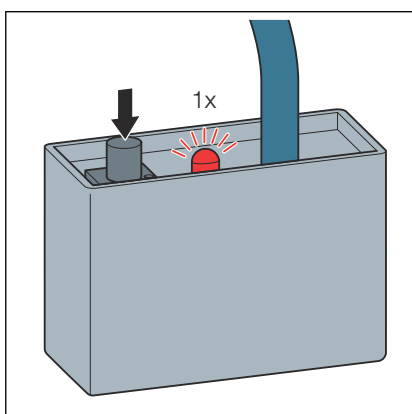
- De draadloze ontvanger op de Y-kabel aansluiten.



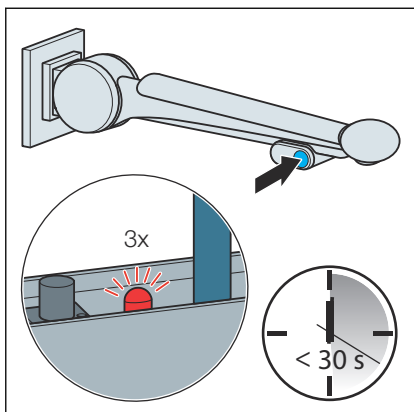
- De beschermfolie van de plakstrook losmaken.
- De draadloze ontvanger in het spoelreservoir plaatsen en de plakstroken vast aandrukken.

## 3.2 Inbedrijfstelling

### Inleren



- De inleertoets kort indrukken.
- De led knippert een keer.



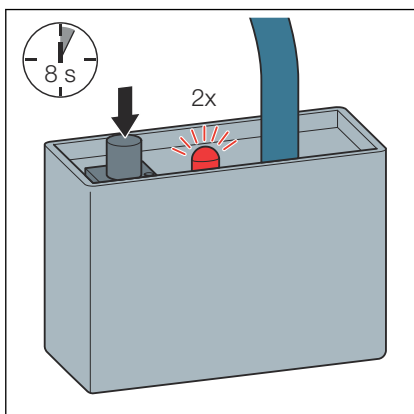
- Binnen 30 seconden de spoeltoets van de in te leren draadloze zender indrukken.

Bij draadloze zenders die geschikt zijn voor de dubbele spoelhoeveelheid, drukt u op een van de beide spoeltoetsen.

- De led knippert drie keer.

- Het proces herhalen voor het inleren van verdere zenders (maximaal 32 per ontvanger).

### Geheugen wissen



- De inleertoets ca. 8 seconden ingedrukt houden.

- De led knippert twee keer.

- De inleertoets loslaten.

- Het geheugen van de draadloze ontvanger is gewist.

## 3.3 Fouten, storingen en oplossingen



In geval van bedrijfsstoringen het model loskoppelen van de stroom en na een minuut weer aansluiten.

## 3.4 Afvalverwijdering

Product en verpakking scheiden in de verschillende materiaalgroepen (bijv. papier, metalen, kunststoffen of non-ferrometalen) en volgens de nationaal geldende wetgeving afvoeren.



**Viega Nederland B.V.**

[info@viega.nl](mailto:info@viega.nl)

[viega.nl](http://viega.nl)

NL • 2024-01 • VPN220437

