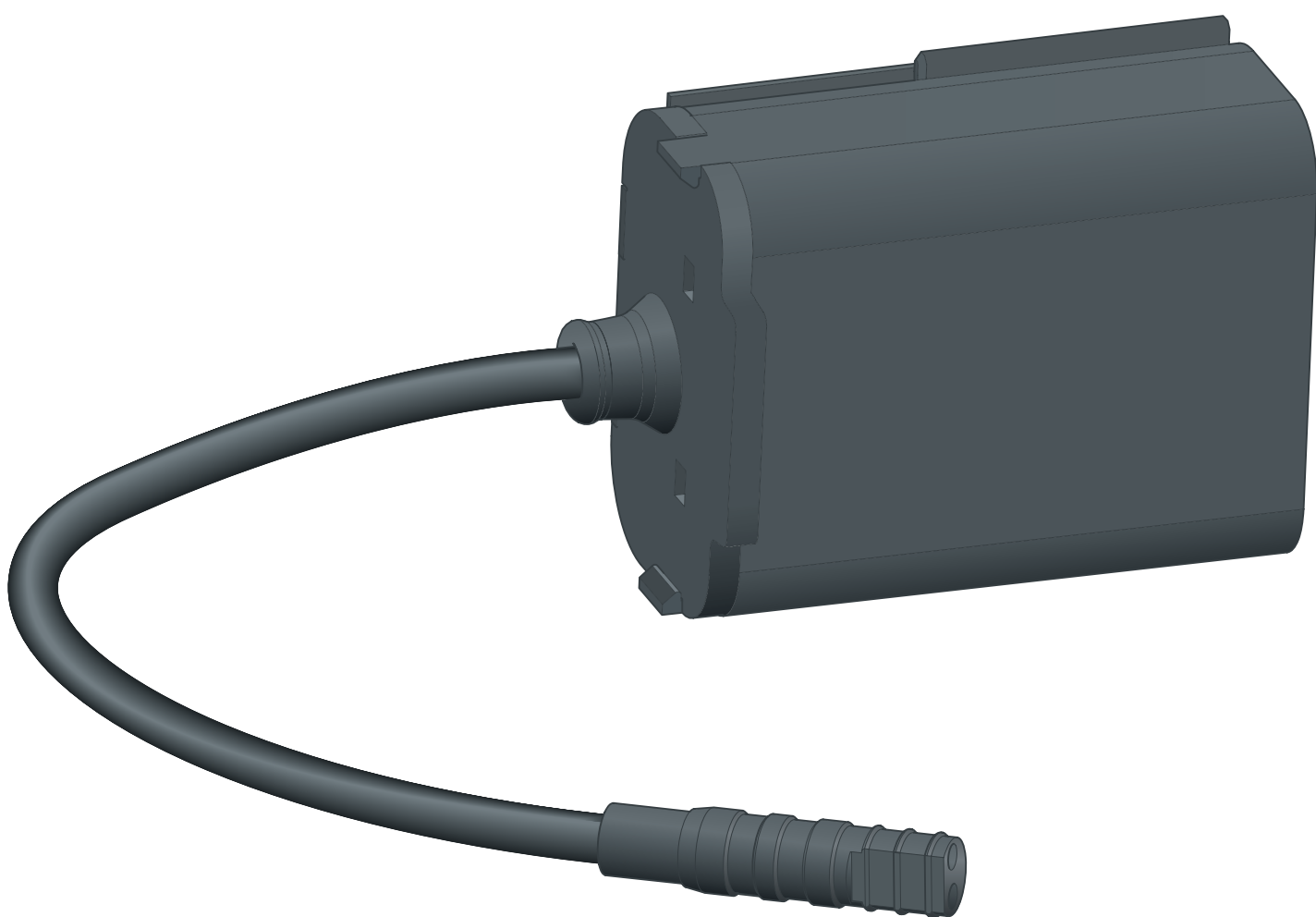


# Gebruiksaanwijzing

## Batterijhouder



voor urinoirbedieningsplaten voor Prevista (handmatige en contactloze spoelbediening)

**Model**  
8580.33

**Bouwjaar (van)**  
05/2019

**viega**

# Inhoudsopgave

<b>1</b>	<b>Over deze gebruiksaanwijzing</b>	<b>3</b>
	1.1 Doelgroepen	3
	1.2 Markering van aanwijzingen	3
	1.3 Aanwijzing over deze taalversie	4
<b>2</b>	<b>Productinformatie</b>	<b>5</b>
	2.1 Veiligheid	5
	2.2 Beoogd gebruik	6
	2.2.1 Toepassingen	6
	2.2.2 Algemene aanwijzingen	6
	2.3 Productbeschrijving	8
	2.3.1 Aansluitschema	8
<b>3</b>	<b>Gebruik</b>	<b>10</b>
	3.1 Montage	10
	3.1.1 Batterijhouder monteren	10
	3.2 Afvalverwijdering	10

# 1 Over deze gebruiksaanwijzing

Voor dit document gelden auteursrechten, meer informatie hierover kunt u vinden op [viega.com/legal](http://viega.com/legal).

## 1.1 Doelgroepen

De informatie in deze handleiding is bestemd voor de volgende groepen personen:

- Verwarmings- en sanitairinstallateurs resp. voor geïnstrueerd vakpersoneel

Personen die niet over de opleiding resp. de kwalificatie beschikken, is de montage, installatie en eventueel het onderhoud van dit product niet toegestaan. Deze beperking geldt niet voor eventuele aanwijzingen voor de bediening.

Bij de inbouw van Viega producten moeten de algemeen erkende regels van de techniek en de Viega gebruiksaanwijzingen in acht worden genomen.

## 1.2 Markering van aanwijzingen

Teksten van waarschuwingen en aanwijzingen zijn afgezet tegen de verdere tekst en extra gemarkeerd met bijbehorende pictogrammen.



### **GEVAAR!**

Waarschuwt voor mogelijk levensgevaarlijk letsel.



### **WAARSCHUWING!**

Waarschuwt voor mogelijk ernstig letsel.



### **VOORZICHTIG!**

Waarschuwt voor mogelijk letsel.



### **AANWIJZING!**

Waarschuwt voor mogelijke materiële schade.



Aanvullende aanwijzingen en tips.

### 1.3 Aanwijzing over deze taalversie

Deze gebruiksaanwijzing bevat belangrijke informatie over product resp. systeemkeuze, montage en inbedrijfstelling, alsmede over het beoogd gebruik en zo nodig over onderhoudsmaatregelen. Deze informatie over producten, de eigenschappen en technische handleiding ervan is gebaseerd op de momenteel geldende normen in Europa (bijv. EN) en/of in Duitsland (bijv. DIN/DVGW).

Sommige passages in de tekst kunnen verwijzen naar technische voorschriften in Europa/Duitsland. Deze voorschriften gelden voor andere landen als adviezen, als daar geen overeenkomstige nationale eisen bestaan. De overeenkomstige nationale wetten, standaards, voorschriften, normen en andere technische voorschriften hebben prioriteit boven de Duitse/Europese richtlijnen in deze handleiding: de hier beschreven informatie is niet bindend voor andere landen en gebieden en dienen, zoals gezegd, enkel als ondersteuning.

## 2 Productinformatie

### 2.1 Veiligheid



**WAARSCHUWING!**  
**Verbrandingsgevaar door zuur van lekkende batterijen**

Als de batterijvloeistof in contact komt met huid, ogen of slijmvliezen kan dit verbrandingen door zuur veroorzaken.

Neem de volgende maatregelen om verbrandingen door zuur te voorkomen:

- Vermijd contact van de batterijvloeistof met huid, ogen en slijmvliezen.
- Bij contact de betreffende plekken direct spoelen met helder water en onmiddellijk een arts raadplegen.



**WAARSCHUWING!**  
**Brand- en explosiegevaar door ondeskundige (afval)verwijdering**

Ondeskundige (afval)verwijdering kan tot brand, explosie en het vrijkomen van giftige chemicaliën leiden.

Neem de volgende maatregelen:

- Gooi de batterij niet in vuur.
- Sluit de batterij niet kort.
- Haal de batterij nooit uit elkaar.



**VOORZICHTIG!**  
**Verbrandingsgevaar door verkeerde gepoolde batterijen**

Foutief polen van de batterijen kan tot verbrandingen en het vrijkomen van giftige chemicaliën leiden.

Neem de volgende maatregelen om verbrandingen te voorkomen:

- Let er bij het inzetten van de batterijen op dat ze correct zijn gepoold.
- Maak indien nodig de accu- en apparaatcontactpunten goed schoon.



**VOORZICHTIG!**

**Gevaar door gebruik van het verkeerde type batterij**

Een verkeerd type batterij kan de elektronica beschadigen en gebruik ervan kan verbrandingen of het vrijkomen van giftige chemicaliën tot gevolg hebben.

- Gebruik uitsluitend batterijen van het type *Varta Professional CR-P2 Lithium No.6204*.

**2.2 Beoogd gebruik**

**2.2.1 Toepassingen**

De batterijhouder kan worden gebruikt met alle elektronische Prevista-urinoirbedieningsplaten en -urinoirafstandspoelbedieningen.


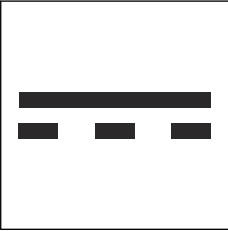
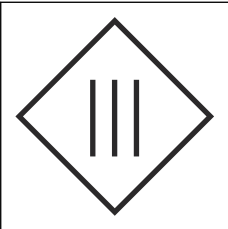
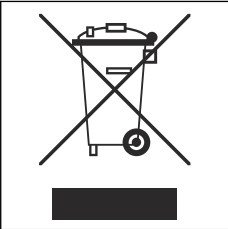
**2.2.2 Algemene aanwijzingen**

- Als u beschadigingen aan het product of aan individuele onderdelen constateert, dan moet u geen reparatie uitvoeren maar het product door gekwalificeerd personeel laten vervangen.
- Dit product is niet bedoeld voor gebruik door personen (in het bijzonder kinderen) met beperkt fysieke, sensorische of geestelijke mogelijkheden, of met gebrekkige ervaring en/of gebrekkige kennis.
- Zorg ervoor dat kinderen niet met het product spelen.
- Op elke pool van de vast aangesloten elektrische installatie moet een scheidingsvoorziening met een breedte van de contactopening conform de voorwaarden van Overspanningscategorie III voor volledige scheiding volgens de inrichtingsvoorwaarden worden ingebouwd.

**Symbolen**

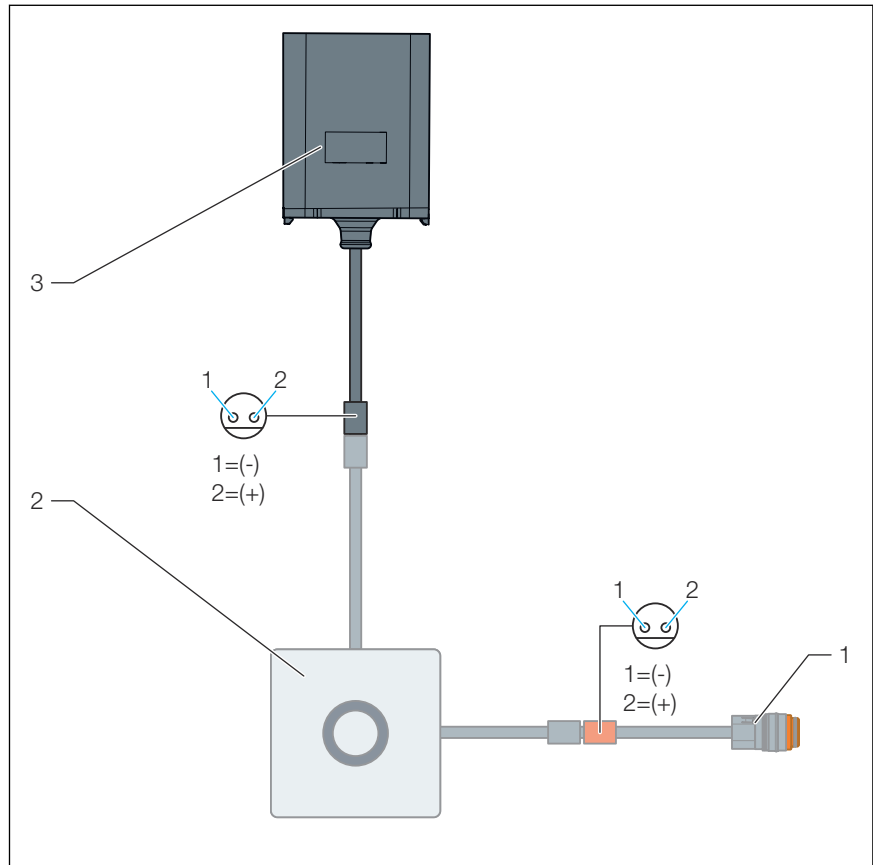
Let op de op het etiket afgedrukte symbolen:

Symbool	Beschrijving
	<p>CE-markering, productveiligheid in Europa</p>

Symbool	Beschrijving
	EAC-markering, registratie van producten op het gebied van de douane-unie
	Gelijkstroom
	Beschermingsklasse III
	Het gemarkeerde product mag niet met het huisvuil worden verwijderd.

## 2.3 Productbeschrijving

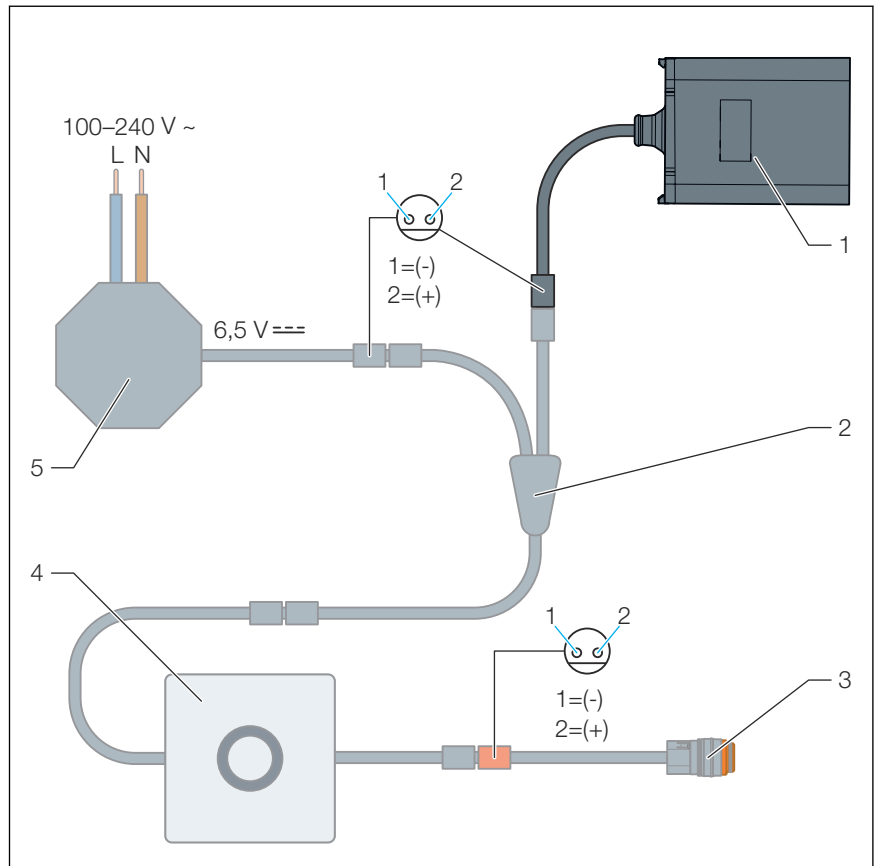
### 2.3.1 Aansluitschema



**Afb. 1: Aansluitschema, batterijvak, urinoirbedieningsplaat voor Prevista**

- 1 Magneetventiel
- 2 Urinoirbedieningsplaat voor Prevista
- 3 Batterijhouder





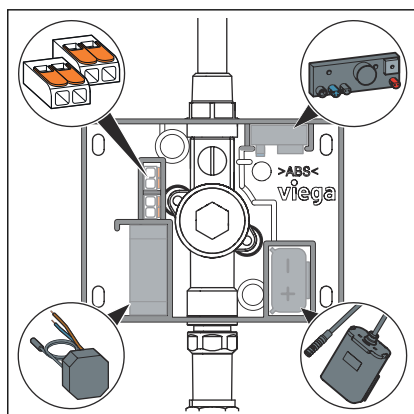
Afb. 2: Aansluitschema, batterijvak, netvoeding, urinoirbedieningsplaat voor Prevista

- 1 Batterijhouder
- 2 Uitbreidingskabeladapter
- 3 Magneetventiel
- 4 Urinoirbedieningsplaat voor Prevista
- 5 Netvoeding

## 3 Gebruik

### 3.1 Montage

#### 3.1.1 Batterijhouder monteren

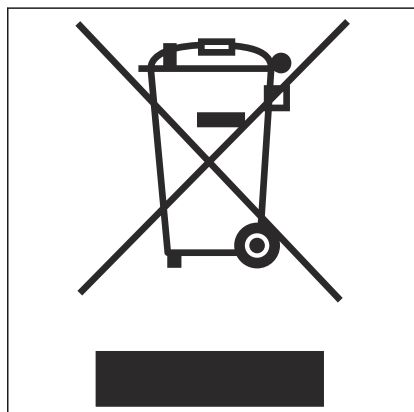


► De batterijhouder monteren.

### 3.2 Afvalverwijdering

Product en verpakking scheiden in de verschillende materiaalgroepen (bijv. papier, metalen, kunststoffen of non-ferrometalen) en volgens de nationaal geldende wetgeving afvoeren.

Elektronische componenten zoals batterijen of accu's mogen niet met het huisvuil worden afgevoerd maar moeten volgens de WEEE-richtlijn 2012/19/EU bij een officiële inzamelplaats voor afval worden ingeleverd.





**Viega Nederland B.V.**

[info@viega.nl](mailto:info@viega.nl)

[viega.nl](http://viega.nl)

NL • 2024-01 • VPN200120

