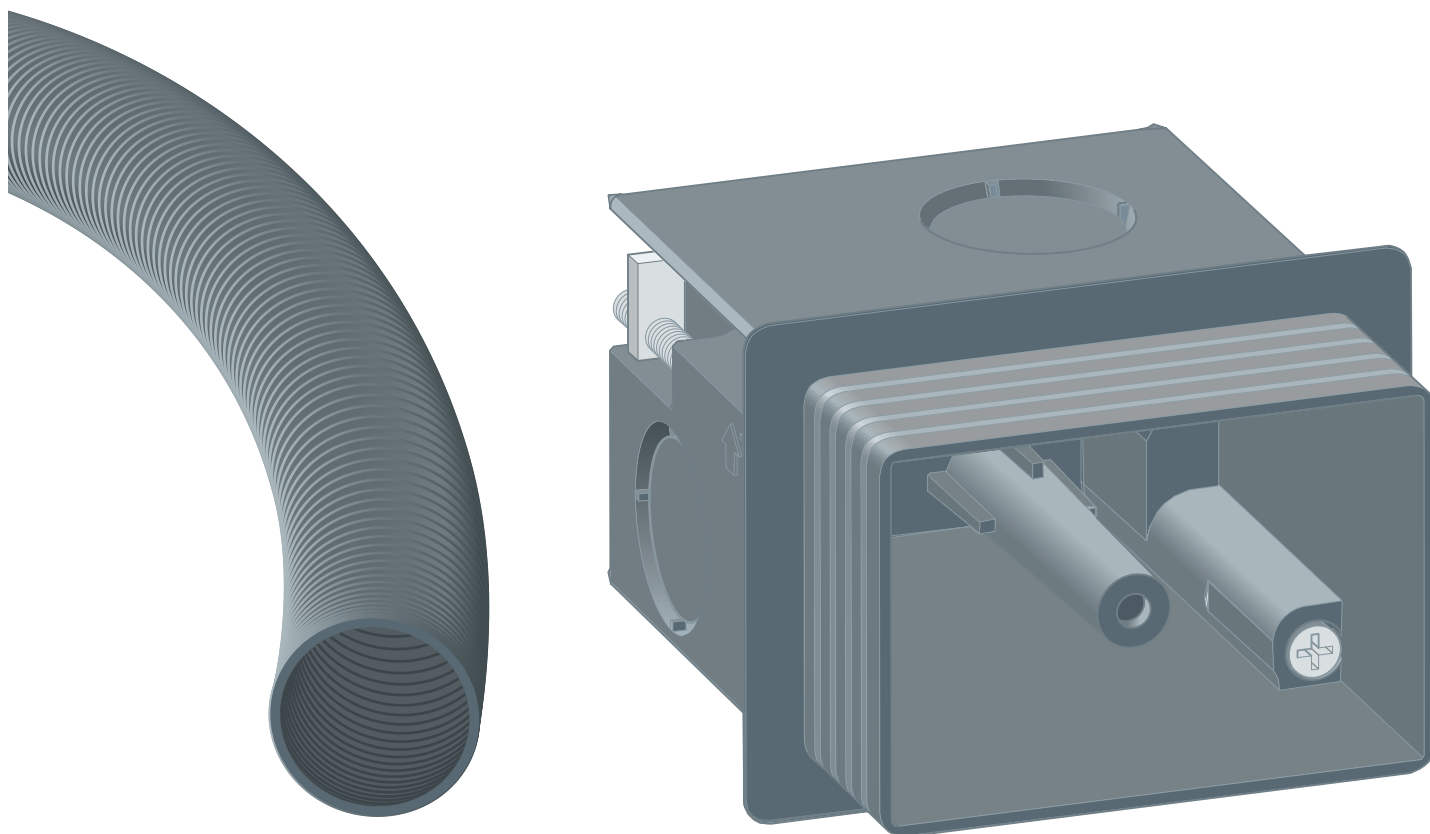


# Gebruiksaanwijzing

## Ruwbouwset



voor inbouw in nat-, droogbouw en voorwandsysteem

**Model**  
8640.14

**Bouwjaar (van)**  
03/2019

**viega**

# Inhoudsopgave

<b>1</b>	<b>Over deze gebruiksaanwijzing</b>	<b>3</b>
	1.1 Doelgroepen	3
	1.2 Markering van aanwijzingen	3
	1.3 Aanwijzing over deze taalversie	4
<b>2</b>	<b>Productinformatie</b>	<b>5</b>
	2.1 Beoogd gebruik	5
	2.1.1 Toepassingen	5
	2.2 Algemene aanwijzingen	5
	2.3 Productbeschrijving	6
	2.3.1 Overzicht	6
<b>3</b>	<b>Gebruik</b>	<b>7</b>
	3.1 Montage	7
	3.2 Afvalverwijdering	10

# 1 Over deze gebruiksaanwijzing

Voor dit document gelden auteursrechten, meer informatie hierover kunt u vinden op [viega.com/legal](http://viega.com/legal).

## 1.1 Doelgroepen

De informatie in deze handleiding is bestemd voor de volgende groepen personen:

- Verwarmings- en sanitairinstallateurs resp. voor geïnstrueerd vakpersoneel

Personen die niet over de opleiding resp. de kwalificatie beschikken, is de montage, installatie en eventueel het onderhoud van dit product niet toegestaan. Deze beperking geldt niet voor eventuele aanwijzingen voor de bediening.

Bij de inbouw van Viega producten moeten de algemeen erkende regels van de techniek en de Viega gebruiksaanwijzingen in acht worden genomen.

## 1.2 Markering van aanwijzingen

Teksten van waarschuwingen en aanwijzingen zijn afgezet tegen de verdere tekst en extra gemarkeerd met bijbehorende pictogrammen.



### **GEVAAR!**

Waarschuwt voor mogelijk levensgevaarlijk letsel.



### **WAARSCHUWING!**

Waarschuwt voor mogelijk ernstig letsel.



### **VOORZICHTIG!**

Waarschuwt voor mogelijk letsel.



### **AANWIJZING!**

Waarschuwt voor mogelijke materiële schade.



Aanvullende aanwijzingen en tips.

### 1.3 Aanwijzing over deze taalversie

Deze gebruiksaanwijzing bevat belangrijke informatie over product resp. systeemkeuze, montage en inbedrijfstelling, alsmede over het beoogd gebruik en zo nodig over onderhoudsmaatregelen. Deze informatie over producten, de eigenschappen en technische handleiding ervan is gebaseerd op de momenteel geldende normen in Europa (bijv. EN) en/of in Duitsland (bijv. DIN/DVGW).

Sommige passages in de tekst kunnen verwijzen naar technische voorschriften in Europa/Duitsland. Deze voorschriften gelden voor andere landen als adviezen, als daar geen overeenkomstige nationale eisen bestaan. De overeenkomstige nationale wetten, standaards, voorschriften, normen en andere technische voorschriften hebben prioriteit boven de Duitse/Europese richtlijnen in deze handleiding: de hier beschreven informatie is niet bindend voor andere landen en gebieden en dienen, zoals gezegd, enkel als ondersteuning.

## 2 Productinformatie

### 2.1 Beoogd gebruik

#### 2.1.1 Toepassingen

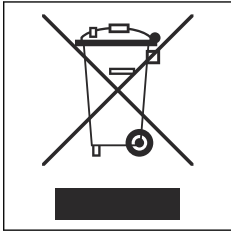
De ruwbouwset is nodig voor de inbouw van afstandspoelbedieningen voor Prevista.

### 2.2 Algemene aanwijzingen

#### Symbolen

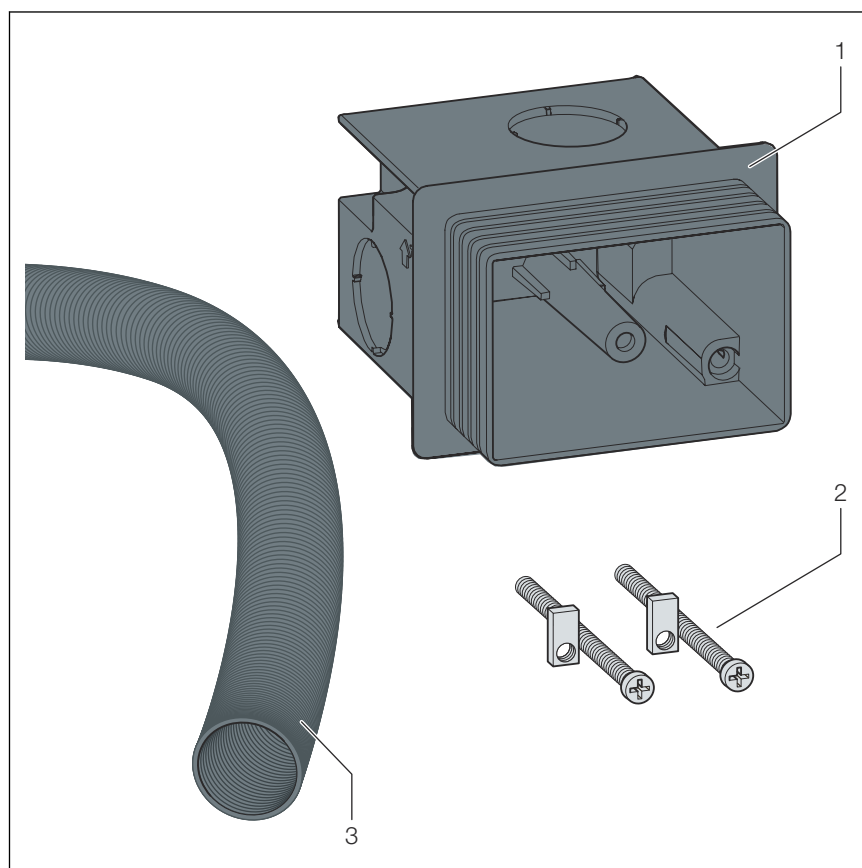
Let op de op het etiket afgedrukte symbolen:

Symbool	Beschrijving
	CE-markering, productveiligheid in Europa
	EAC-markering, registratie van producten op het gebied van de douane-unie
	Gelijkstroom
	Beschermingsklasse III

Symbool	Beschrijving
	<p>Het gemarkeerde product mag niet met het huisvuil worden verwijderd.</p>

## 2.3 Productbeschrijving

### 2.3.1 Overzicht



**Afb. 1: Inhoud van de levering**

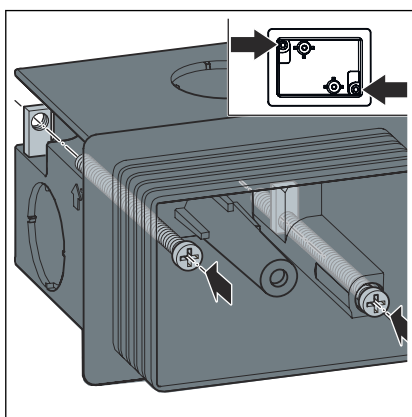
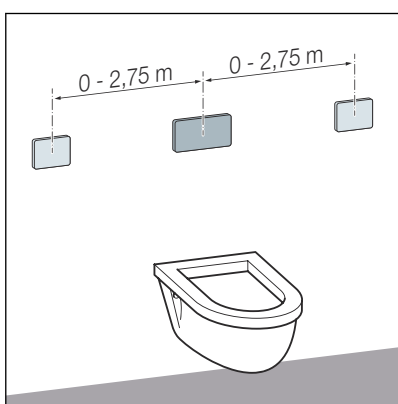
- 1 Inbouwdoos
- 2 Schroeven en platen voor de bevestiging
- 3 Mantelbuis

## 3 Gebruik

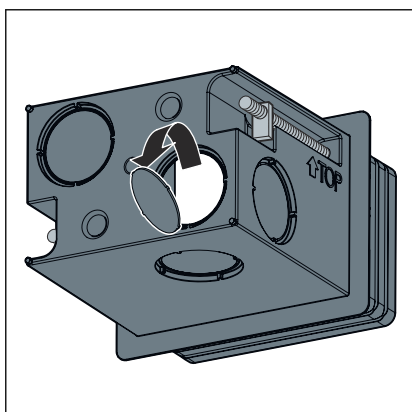
### 3.1 Montage

Vereisten:

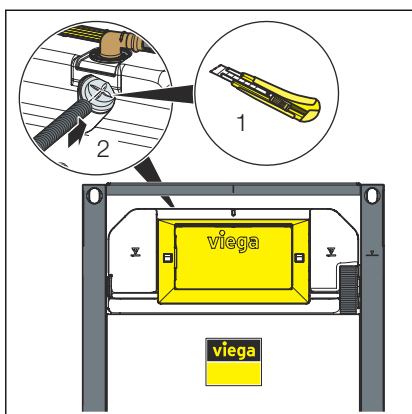
- De maximale kabellengte bedraagt 3 m.
  - Voor het spoelreservoir minstens 0,25 m inplannen.
- De afstanden komen overeen met de vereisten:



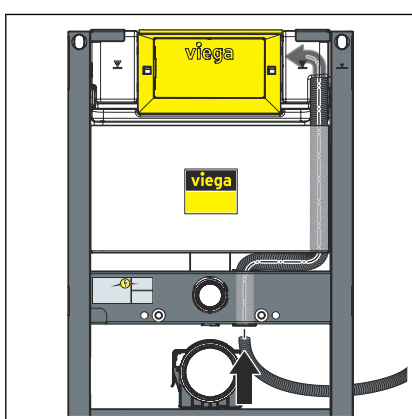
- De schroeven en bevestigingsplaten in de inbouwdoos bevestigen.



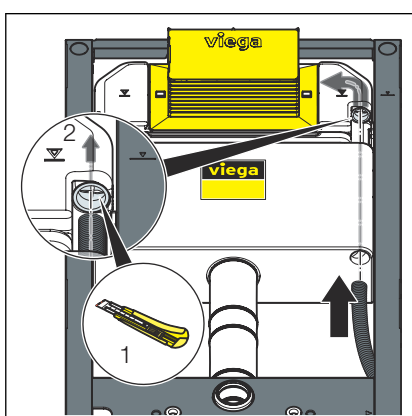
- De inbouwdoos op de voorgestane plek doorstoten.



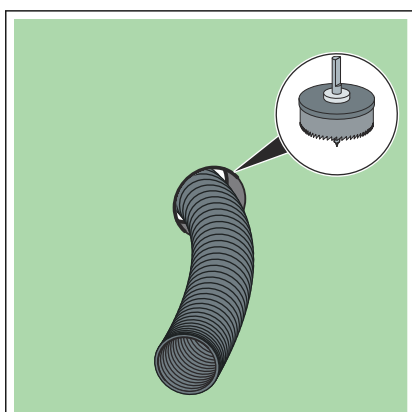
- WC-element, bouwhoogte 1120 mm of 980 mm
- De kap voor de vrije wateraansluiting kruisgewijs insnijden.
- De mantelbuis in het spoelreservoir inbrengen.



- WC-element, bouwhoogte 820 mm
- De mantelbuis door de aansluiting douche-WC in het spoelreservoir steken.

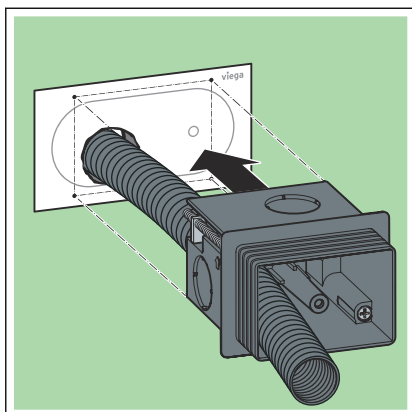


- WC-element, bouwhoogte 820 mm zonder douche-WC-aansluiting
- De mantelbuis van onderen in het spoelreservoir inbrengen.
- De kap voor de vrije wateraansluiting kruisgewijs insnijden.

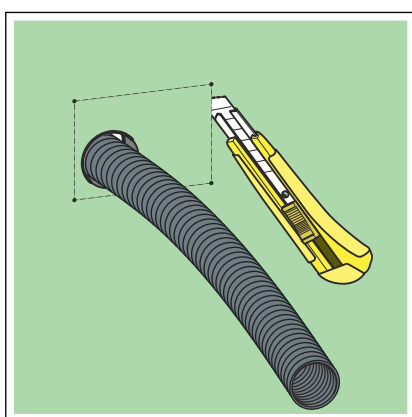


- De uitsparing voor de mantelbuis in de gipskarton-bekledingsplaat boren.
- De mantelbuis naar buiten leiden.

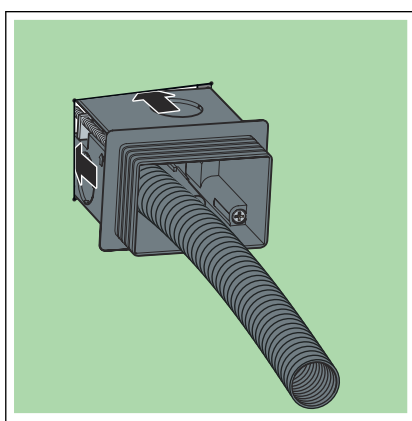




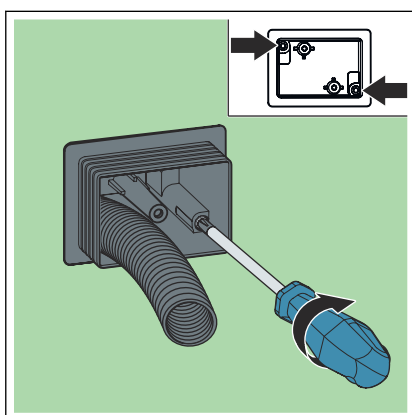
- De sjabloon voor de afstandspoelbediening uit de bijbehorende handleiding snijden.
- De uitsparing voor de mantelbuis uit de sjabloon snijden.
- De mantelbuis door de sjabloon leiden.
- De sjabloon op de gipskarton-bekledingsplaat positioneren.
- De mantelbuis door de inbouwdoos leiden.
- De inbouwdoos op de sjabloon duwen en de gipskarton-bekledingsplaat met lichte druk greineren.



- De uitsparingen voor de inbouwdoos uitsnijden.



- De inbouwdoos in de gipskarton-bekledingsplaat plaatsen.



- De inbouwdoos vastschroeven.

## 3.2 Afvalverwijdering

Product en verpakking scheiden in de verschillende materiaalgroepen (bijv. papier, metalen, kunststoffen of non-ferrometalen) en volgens de nationaal geldende wetgeving afvoeren.



**Viega Nederland B.V.**

[info@viega.nl](mailto:info@viega.nl)

[viega.nl](http://viega.nl)

NL • 2023-01 • VPN200197

