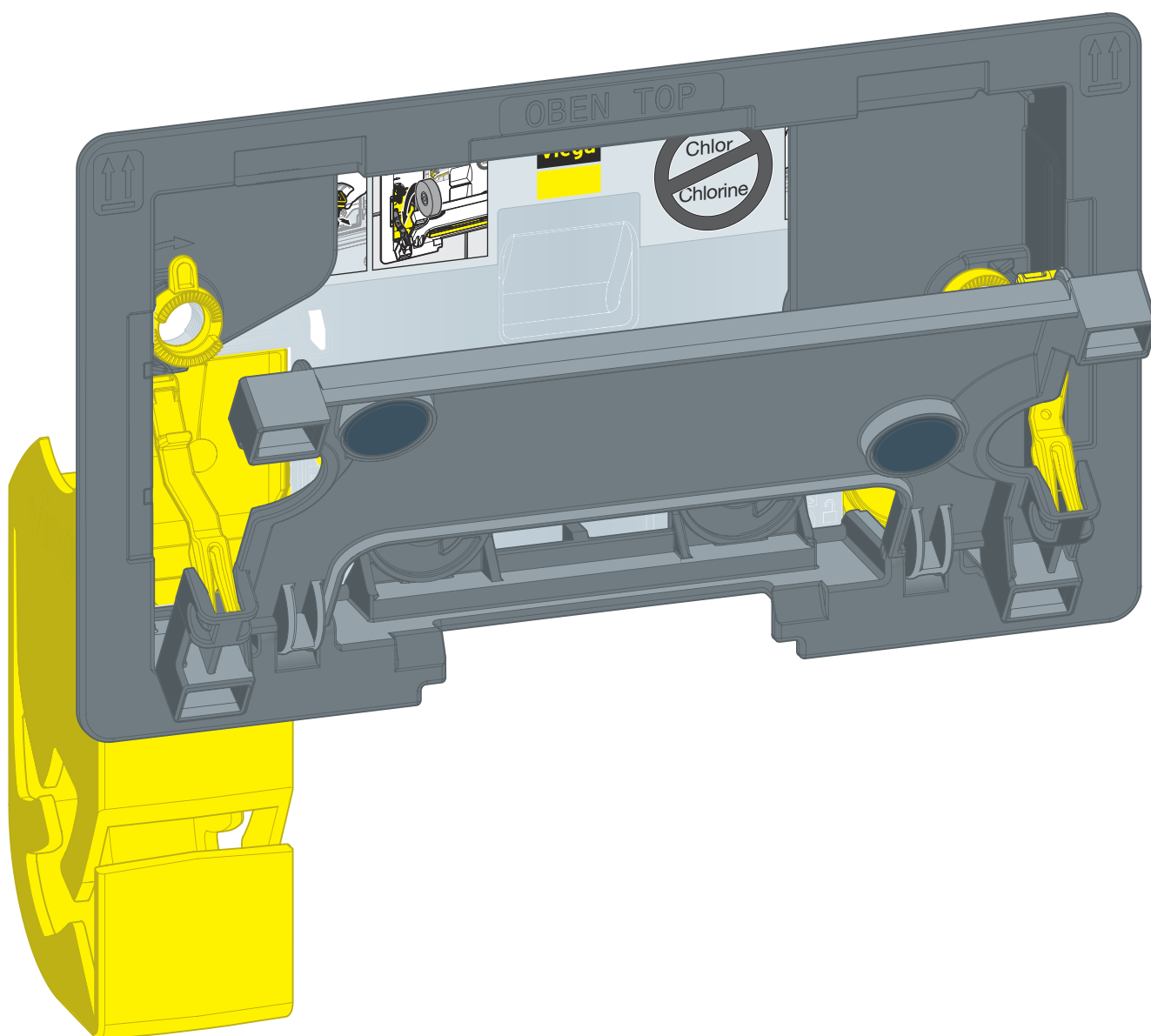


Gebruiksaanwijzing

WC-inworpschacht voor Prevista



voor WC-reinigingstabs, inbouwreservoir 3H, inbouwreservoir 3L

Model
8653.1

Bouwjaar (van)
03/2019

viega

Inhoudsopgave

1	Over deze gebruiksaanwijzing	3
	1.1 Doelgroepen	3
	1.2 Markering van aanwijzingen	3
	1.3 Aanwijzing over deze taalversie	4
2	Productinformatie	5
	2.1 Veiligheidsvoorschriften	5
	2.2 Beoogd gebruik	5
	2.2.1 Toepassingen	5
	2.3 Productbeschrijving	6
	2.3.1 Overzicht	6
3	Gebruik	7
	3.1 Montage	7
	3.1.1 Inworpschacht monteren	7
	3.2 Bediening	11
	3.2.1 Inworpschacht bedienen	11
	3.3 Afvalverwijdering	12

1 Over deze gebruiksaanwijzing

Voor dit document gelden auteursrechten, meer informatie hierover kunt u vinden op viega.com/legal.

1.1 Doelgroepen

De informatie in deze handleiding is bestemd voor de volgende personen:

- Verwarmings- en sanitairinstallateurs resp. voor geïnstrueerd vakpersoneel
- Exploitanten
- Eindverbruikers

Voor personen die niet over bovenstaande opleiding of kwalificatie beschikken, is het niet toegestaan om dit product te monteren, installeren of onderhouden. Deze beperking geldt niet voor eventuele aanwijzingen voor de bediening.

Bij de inbouw van Viega producten moeten de algemeen erkende regels van de techniek en de Viega gebruiksaanwijzingen in acht worden genomen.

1.2 Markering van aanwijzingen

Teksten van waarschuwingen en aanwijzingen zijn afgezet tegen de verdere tekst en extra gemarkeerd met bijbehorende pictogrammen.



GEVAAR!

Waarschuwt voor mogelijk levensgevaarlijk letsel.



WAARSCHUWING!

Waarschuwt voor mogelijk ernstig letsel.



VOORZICHTIG!

Waarschuwt voor mogelijk letsel.



AANWIJZING!

Waarschuwt voor mogelijke materiële schade.



Aanvullende aanwijzingen en tips.

1.3 Aanwijzing over deze taalversie

Deze gebruiksaanwijzing bevat belangrijke informatie over product resp. systeemkeuze, montage en inbedrijfstelling, alsmede over het beoogd gebruik en zo nodig over onderhoudsmaatregelen. Deze informatie over producten, de eigenschappen en technische handleiding ervan is gebaseerd op de momenteel geldende normen in Europa (bijv. EN) en/of in Duitsland (bijv. DIN/DVGW).

Sommige passages in de tekst kunnen verwijzen naar technische voorschriften in Europa/Duitsland. Deze voorschriften gelden voor andere landen als adviezen, als daar geen overeenkomstige nationale eisen bestaan. De overeenkomstige nationale wetten, standaards, voorschriften, normen en andere technische voorschriften hebben prioriteit boven de Duitse/Europese richtlijnen in deze handleiding: de hier beschreven informatie is niet bindend voor andere landen en gebieden en dienen, zoals gezegd, enkel als ondersteuning.

2 Productinformatie

2.1 Veiligheidsvoorschriften



WAARSCHUWING!

Storing van pacemakers en geïmplanteerde defibrillators door magneten

De bedieningsplaat is met magneten aan de wand bevestigd. Magneten kunnen de functies van een pacemaker, defibrillator of een dergelijk implantaat negatief beïnvloeden of opheffen.

Een defibrillator functioneert eventueel niet meer in de nabijheid van magneten.

- Houd als drager van dergelijke apparaten minstens 10 cm afstand tot de gemonteerde magneten.
- De exploitant moet ervoor zorgen dat dragers van dergelijke apparaten door passende maatregelen (bijv. een veiligheidsaanwijzing) worden gewaarschuwd voor het benaderen van de gemonteerde magneten.

2.2 Beoogd gebruik

2.2.1 Toepassingen

De WC-inworpschacht voor Prevista dient voor het vullen van WC-reinigingstabs in Prevista-inbouwreservoirs.

De inworpschacht is geschikt voor de inbouwreservoirs 3H en 3L.



AANWIJZING!

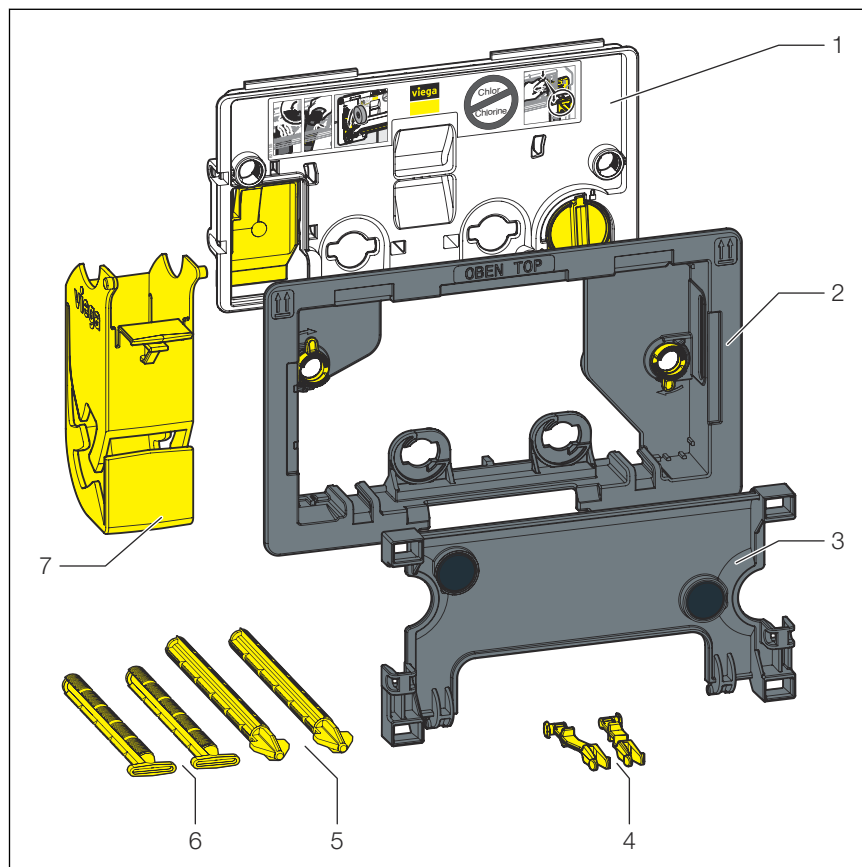
Chloor en vloeibare ontstopper kunnen de functie van het spoelreservoir belemmeren.

Maak geen gebruik van chloor en vloeibare ontstopper.

- Gebruik slechts in de handel verkrijgbare, chloridevrije WC-reinigingstabs.

2.3 Productbeschrijving

2.3.1 Overzicht



Afb. 1: Overzicht van de componenten

- 1 Afdekplaat
- 2 Inbouwframe
- 3 Bevestigingsplaat
- 4 Borgclips
- 5 Bedieningsstiften
- 6 Bevestigingspin
- 7 Inworpschacht

3 Gebruik

3.1 Montage

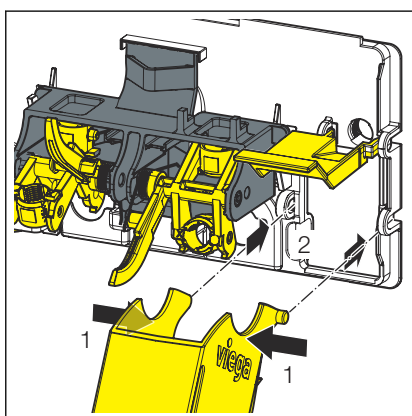
3.1.1 Inworpschacht monteren



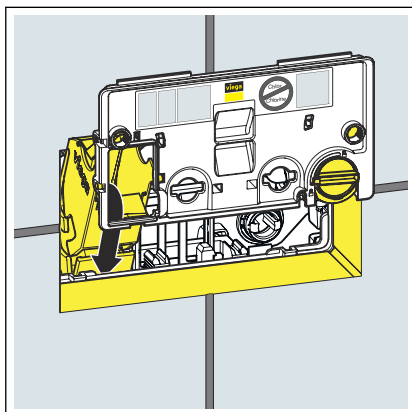
De inbouw van de inbrenschacht is alleen mogelijk bij een bediening van voren.

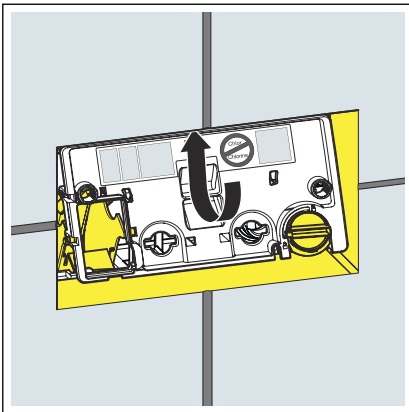
Voorwaarden:

- Het mechanisme is op de afdekplaat gestoken.
 - Bij nieuwe installatie: het spoelreservoir en de spoelbediening zijn gemonteerd.
 - Bij de achteraf montage: het aanwezige basisframe en de bedieningsplaat zijn verwijderd. Bewaar de bedieningsplaat.
 - Bij elektronische bedieningsplaten: de besturing op de afdekplaat van de inworpschacht steken.
- De inworpschacht in de afdekplaat klemmen.

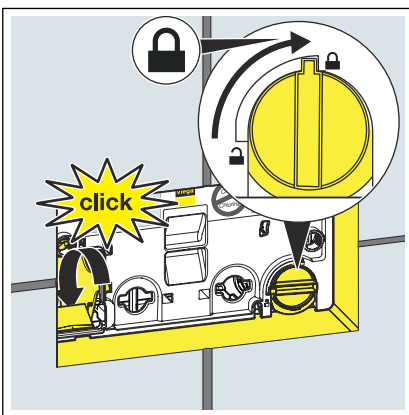


- De inworpschacht in de revisieschacht steken.



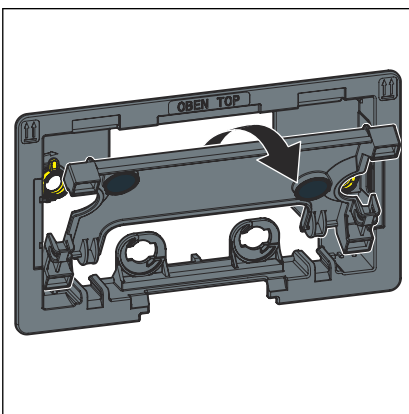


► De afdekplaat volledig plaatsen.

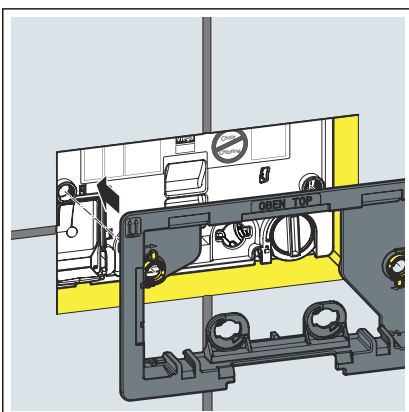


► De vergrendeling van de afdekplaat 90° rechtsom draaien.

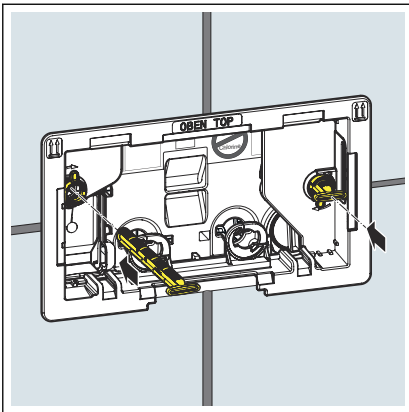
► De inworpschacht vastklikken.



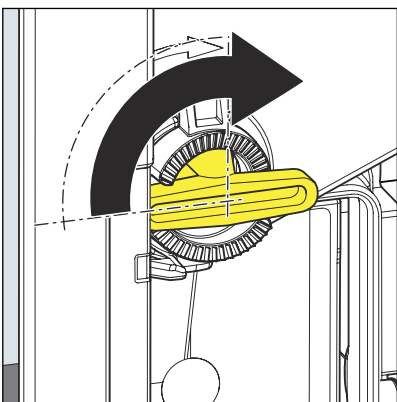
► Het opzetraam van het inbouwframe lostrekken.



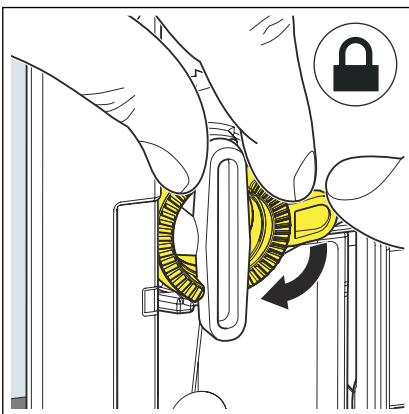
► Het inbouwframe plaatsen.



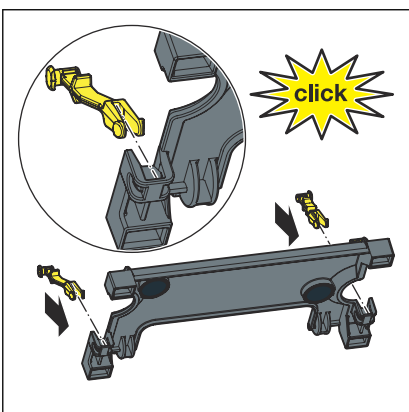
► De bevestigingspin invoeren.



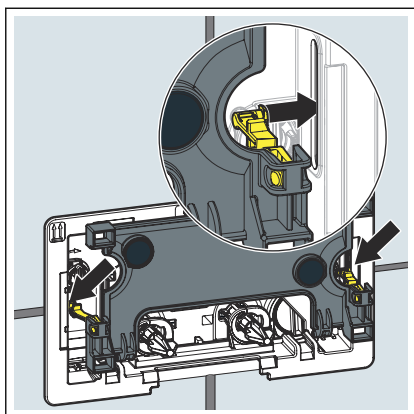
► De bevestigingspin 90° rechtsom draaien.



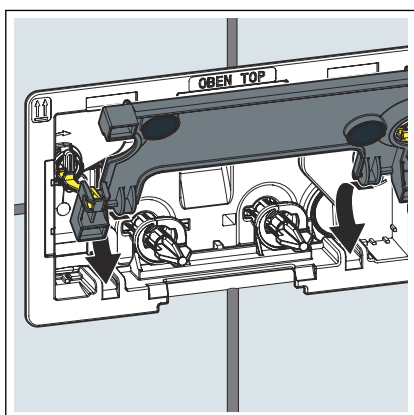
► Om de bevestigingspin te fixeren, de beschermringen rechtsom draaien.



► De borgclips in het opzetraam klemmen.



► De borgclips in het inbouwframe ophangen.



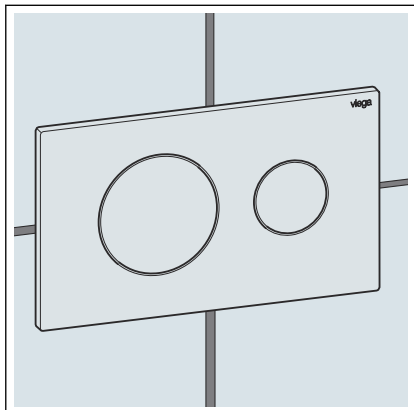
► Het opzetraam in het inbouwframe schuiven.

□ De inworpschacht is gemonteerd. De bedieningsplaat kan worden gemonteerd.

INFO! Informatie over de montage van de bedieningsplaat vindt u in de bijbehorende gebruiksaanwijzing.

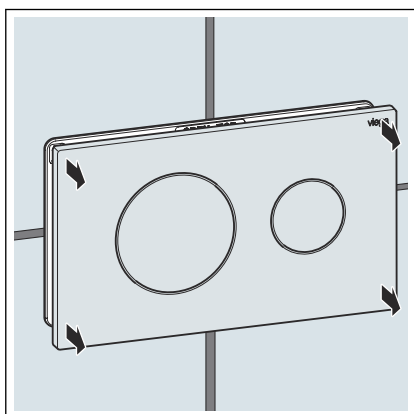
3.2 Bediening

3.2.1 Inworpschacht bedienen

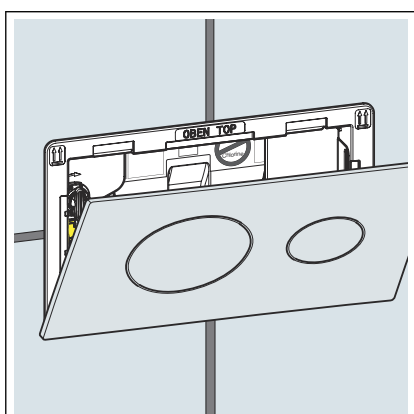


Voorwaarden:

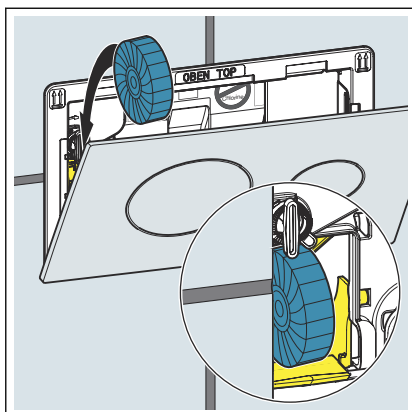
- De bedieningsplaat is gemonteerd.



- De bedieningsplaat met beide handen naar voren wegtrekken.

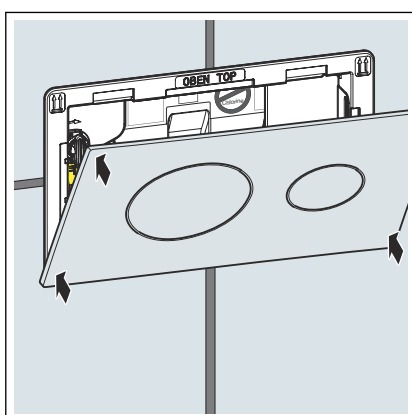


- De bedieningsplaat afzetten.

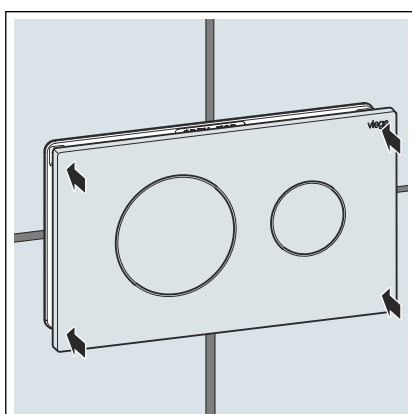


- De reinigingstab in de inworpschacht inleggen.

AANWIJZING! Gebruik geen vloeibare reiniger en geen chloridehoudende chemicaliën.



- De bedieningsplaat met beide handen oplichten.



- De bedieningsplaat plaatsen.

3.3 Afvalverwijdering

Product en verpakking scheiden in de verschillende materiaalgroepen (bijv. papier, metalen, kunststoffen of non-ferrometalen) en volgens de nationaal geldende wetgeving afvoeren.



Viega Nederland B.V.

info@viega.nl

viega.nl

NL • 2022-08 • VPN210104

