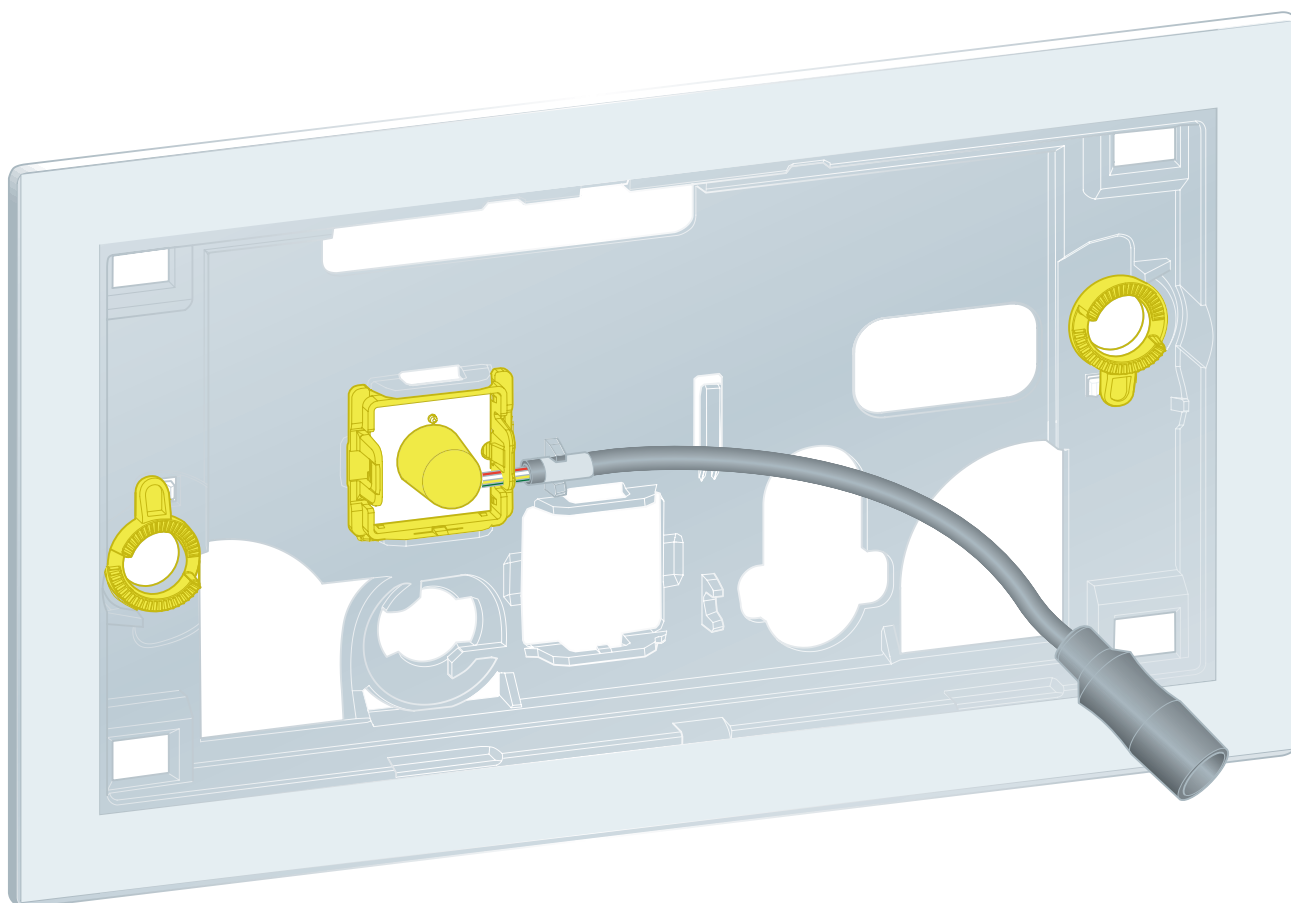


Gebruiksaanwijzing

WC-inbouwframe voor Prevista met LED-verlichting



voor alle Prevista-inbouwreservoirs

Model
8650.1

Bouwjaar (van)
09/2018

viega

Inhoudsopgave

1	Over deze gebruiksaanwijzing	3
	1.1 Doelgroepen	3
	1.2 Markering van aanwijzingen	3
	1.3 Aanwijzing over deze taalversie	4
2	Productinformatie	5
	2.1 Beoogd gebruik	5
	2.1.1 Toepassingen	5
	2.2 Algemene aanwijzingen	5
	2.3 Productbeschrijving	7
	2.3.1 Overzicht	7
	2.3.2 Technische gegevens	7
	2.3.3 Aansluitschema	8
3	Gebruik	9
	3.1 Montage	9
	3.1.1 Inbouwframe monteren	9
	3.2 Fouten, storingen en oplossingen	12
	3.3 Afvalverwijdering	12

1 Over deze gebruiksaanwijzing

Voor dit document gelden auteursrechten, meer informatie hierover kunt u vinden op viega.com/legal.

1.1 Doelgroepen

De informatie in deze handleiding is bestemd voor de volgende personen:

- Verwarmings- en sanitairinstallateurs resp. voor geïnstrueerd vakpersoneel
- Droogbouwers

Voor personen die niet over bovenstaande opleiding of kwalificatie beschikken, is het niet toegestaan om dit product te monteren, installeren of onderhouden. Deze beperking geldt niet voor eventuele aanwijzingen voor de bediening.

Bij de inbouw van Viega producten moeten de algemeen erkende regels van de techniek en de Viega gebruiksaanwijzingen in acht worden genomen.

1.2 Markering van aanwijzingen

Teksten van waarschuwingen en aanwijzingen zijn afgezet tegen de verdere tekst en extra gemarkeerd met bijbehorende pictogrammen.



GEVAAR!

Waarschuwt voor mogelijk levensgevaarlijk letsel.



WAARSCHUWING!

Waarschuwt voor mogelijk ernstig letsel.



VOORZICHTIG!

Waarschuwt voor mogelijk letsel.



AANWIJZING!

Waarschuwt voor mogelijke materiële schade.



Aanvullende aanwijzingen en tips.

1.3 Aanwijzing over deze taalversie

Deze gebruiksaanwijzing bevat belangrijke informatie over product resp. systeemkeuze, montage en inbedrijfstelling, alsmede over het beoogd gebruik en zo nodig over onderhoudsmaatregelen. Deze informatie over producten, de eigenschappen en technische handleiding ervan is gebaseerd op de momenteel geldende normen in Europa (bijv. EN) en/of in Duitsland (bijv. DIN/DVGW).

Sommige passages in de tekst kunnen verwijzen naar technische voorschriften in Europa/Duitsland. Deze voorschriften gelden voor andere landen als adviezen, als daar geen overeenkomstige nationale eisen bestaan. De overeenkomstige nationale wetten, standaards, voorschriften, normen en andere technische voorschriften hebben prioriteit boven de Duitse/Europese richtlijnen in deze handleiding: de hier beschreven informatie is niet bindend voor andere landen en gebieden en dienen, zoals gezegd, enkel als ondersteuning.

2 Productinformatie

2.1 Beoogd gebruik

2.1.1 Toepassingen

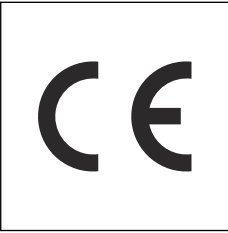

Het inbouwframe is bestemd voor de tegelvlakke montage van de WC-bedieningsplaten voor Prevista Visign for More 201 en 204 in droogbouw-voorwanden.

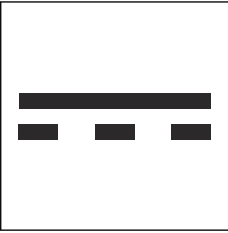
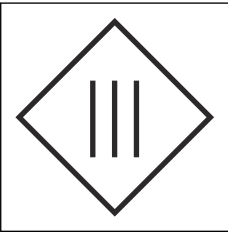
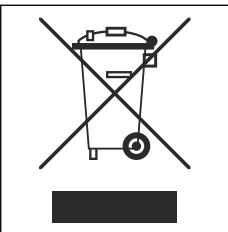
2.2 Algemene aanwijzingen

- Als u beschadigingen aan het product of aan individuele onderdelen constateert, dan moet u geen reparatie uitvoeren maar het product door gekwalificeerd personeel laten vervangen.
- Dit product is niet bedoeld voor gebruik door personen (in het bijzonder kinderen) met beperkt fysieke, sensorische of geestelijke mogelijkheden, of met gebrekkige ervaring en/of gebrekkige kennis.
- Zorg ervoor dat kinderen niet met het product spelen.

Symbolen

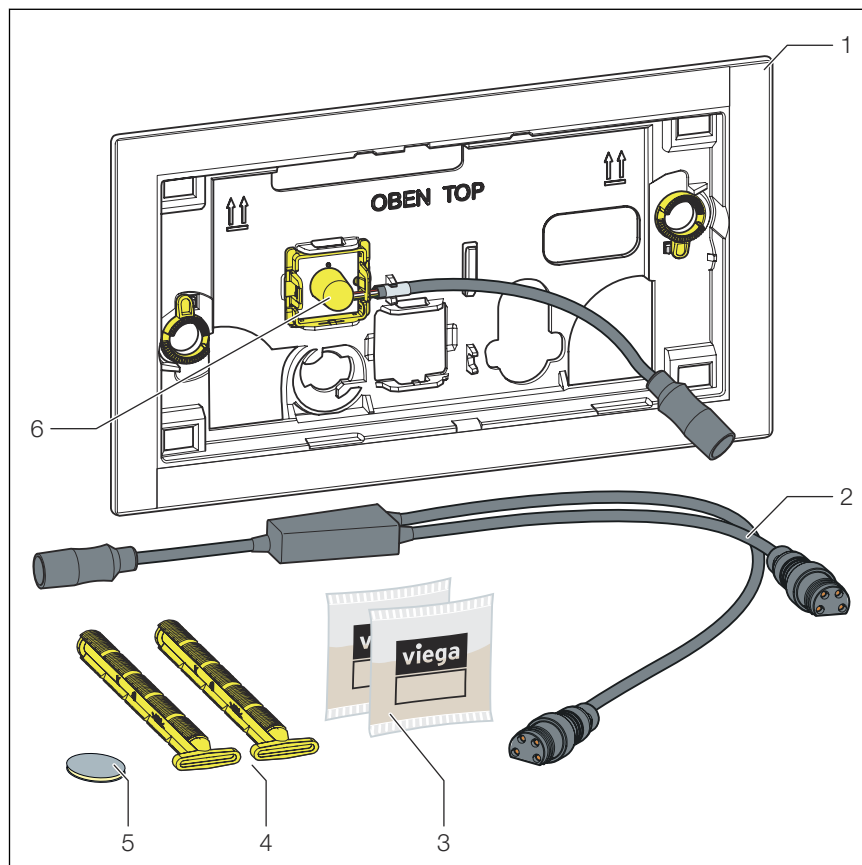
Let op de op het etiket afgedrukte symbolen:

Symbol	Beschrijving
	CE-markering, productveiligheid in Europa
	EAC-markering, registratie van producten op het gebied van de douane-unie

Symbool	Beschrijving
	Gelijkstroom
	Beschermingsklasse III
	Het gemarkeerde product mag niet met het huisvuil worden verwijderd.

2.3 Productbeschrijving

2.3.1 Overzicht



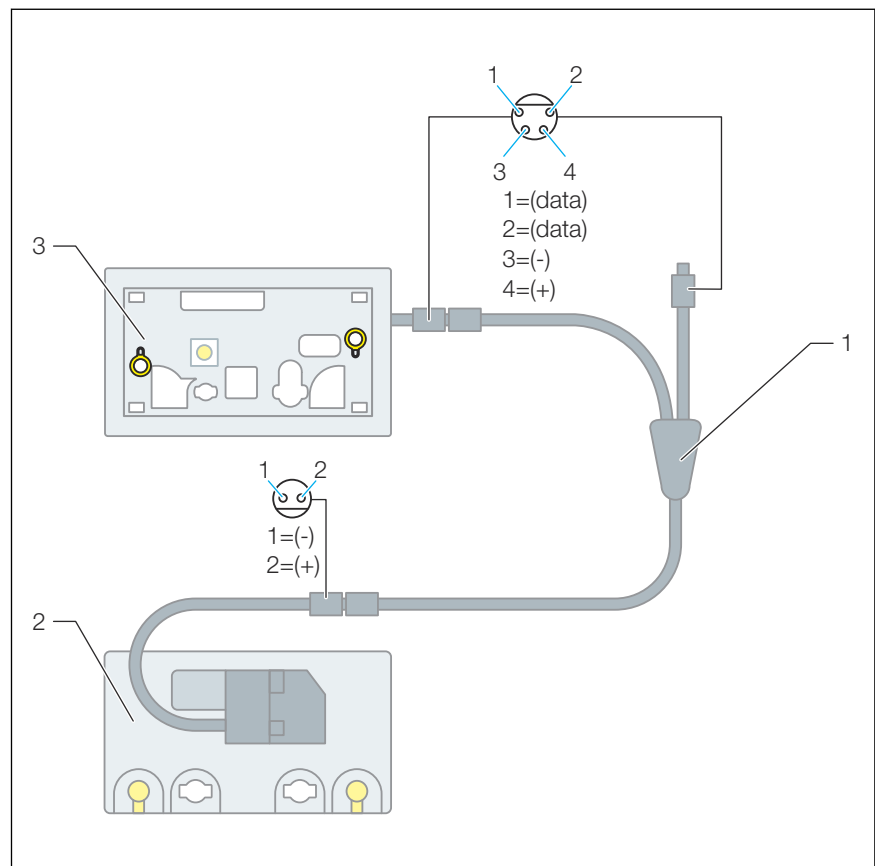
Afb. 1: Inhoud van de levering

- 1 WC-inbouwframe
- 2 Y-kabel
- 3 Siliconenvet (2 x 2 g)
- 4 Bevestigingspin
- 5 Plakpunt
- 6 Infraroodsensor

2.3.2 Technische gegevens

Spanning [V]	Stroomsterkte [mA]
6,5	100

2.3.3 Aansluitschema



Afb. 2: Aansluitschema, wc-inbouwframe voor Prevista

- 1 Adapter
- 2 Aandrijfeenheid elektronisch
- 3 WC-inbouwframe voor Prevista

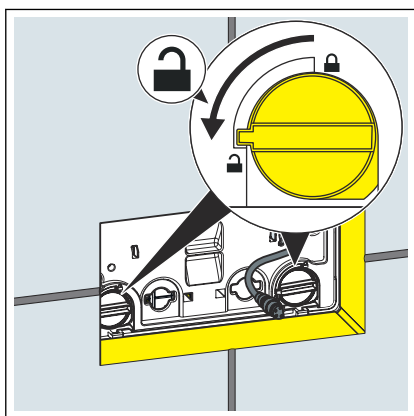
3 Gebruik

3.1 Montage

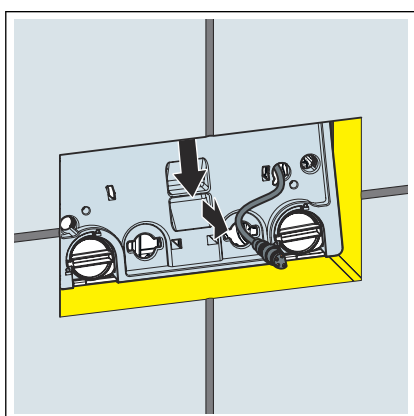
3.1.1 Inbouwframe monteren

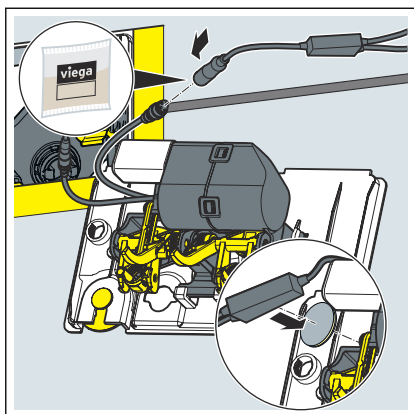
Vereisten:

- De netvoeding is gemonteerd en met de motor verbonden.
- De besturing is op de afdekplaat gestoken.
- Het spoelreservoir is in de voorwand gemonteerd.
- De voorwand is betegeld.
- De vergrendeling van de afdekplaat 90° tegen de klok in draaien.

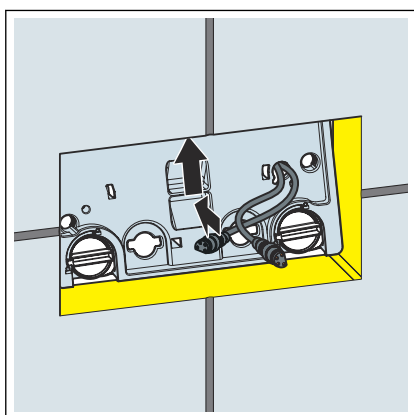


- De afdekplaat verwijderen.

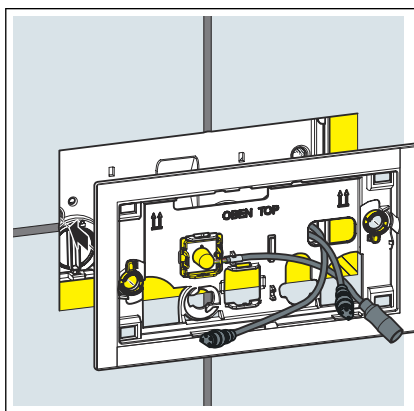




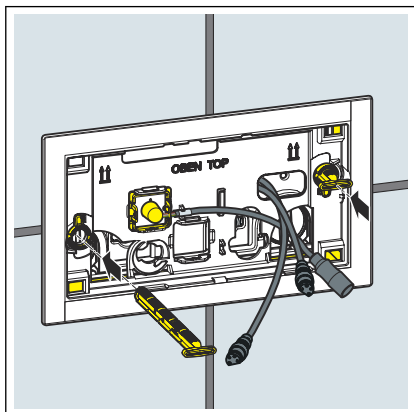
- Het siliconenvet op de elektronische aansluitingen aanbrengen.
- De Y-kabel met de enkelvoudig belegde zijde op de besturing aansluiten.
- De Y-kabel met behulp van het plakpunt op de achterzijde van de afdekplaat bevestigen.



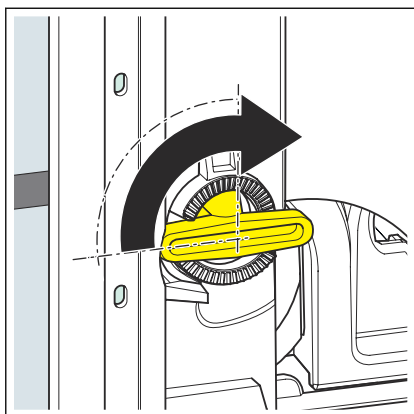
- De beide uiteinden van de Y-kabel door de rechte opening van de afdekplaat naar voren leiden.
- De afdekplaat weer plaatsen en vergrendelen.



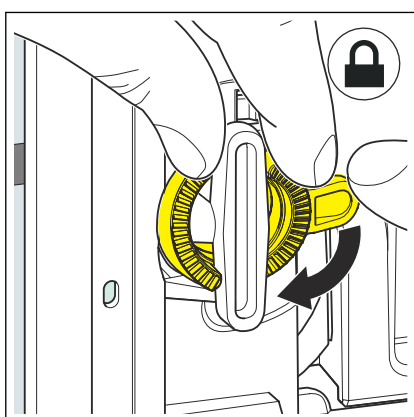
- Het inbouwframe plaatsen.



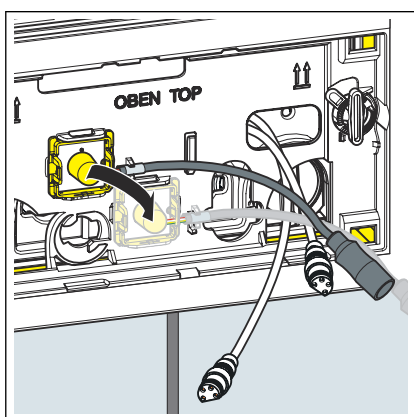
- De bevestigingspin invoeren.



- De bevestigingspin 90° rechtsom draaien.

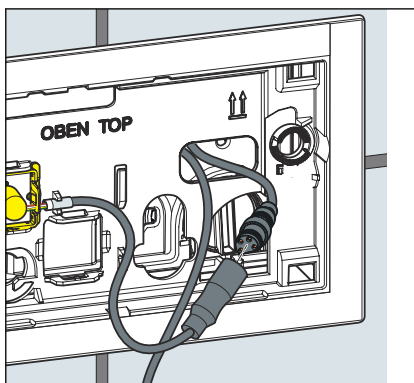


- Het inbouwframe uitlijnen.
- Om de bevestigingspin te fixeren, de beschermringen rechtsom draaien.

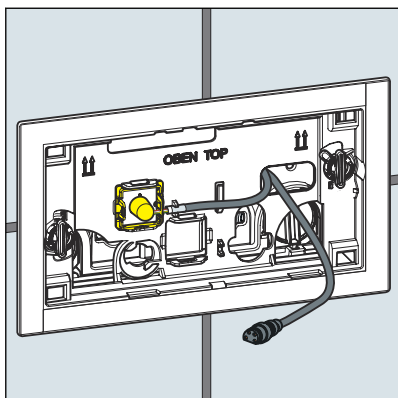


INFO! Bij gebruik van de WC-bedieningsplaat Visign for More 201.

- De infraroodsensor losmaken en op de onderste houder steken.



- Het siliconenvet op de aansluitingen aanbrengen.
- Het korte uiteinde van de Y-kabel op het inbouwframe aansluiten.
- De kabel verregaand terug in het spoelreservoir schuiven.



- Het inbouwframe is gemonteerd en de bedieningsplaat kan worden gemonteerd.

3.2 Fouten, storingen en oplossingen



In geval van bedrijfsstoringen het model loskoppelen van de stroom en na een minuut weer aansluiten.

3.3 Afvalverwijdering

Product en verpakking scheiden in de verschillende materiaalgroepen (bijv. papier, metalen, kunststoffen of non-ferrometalen) en volgens de nationaal geldende wetgeving afvoeren.



Viega Nederland B.V.

info@viega.nl

viega.nl

NL • 2022-08 • VPN210032

