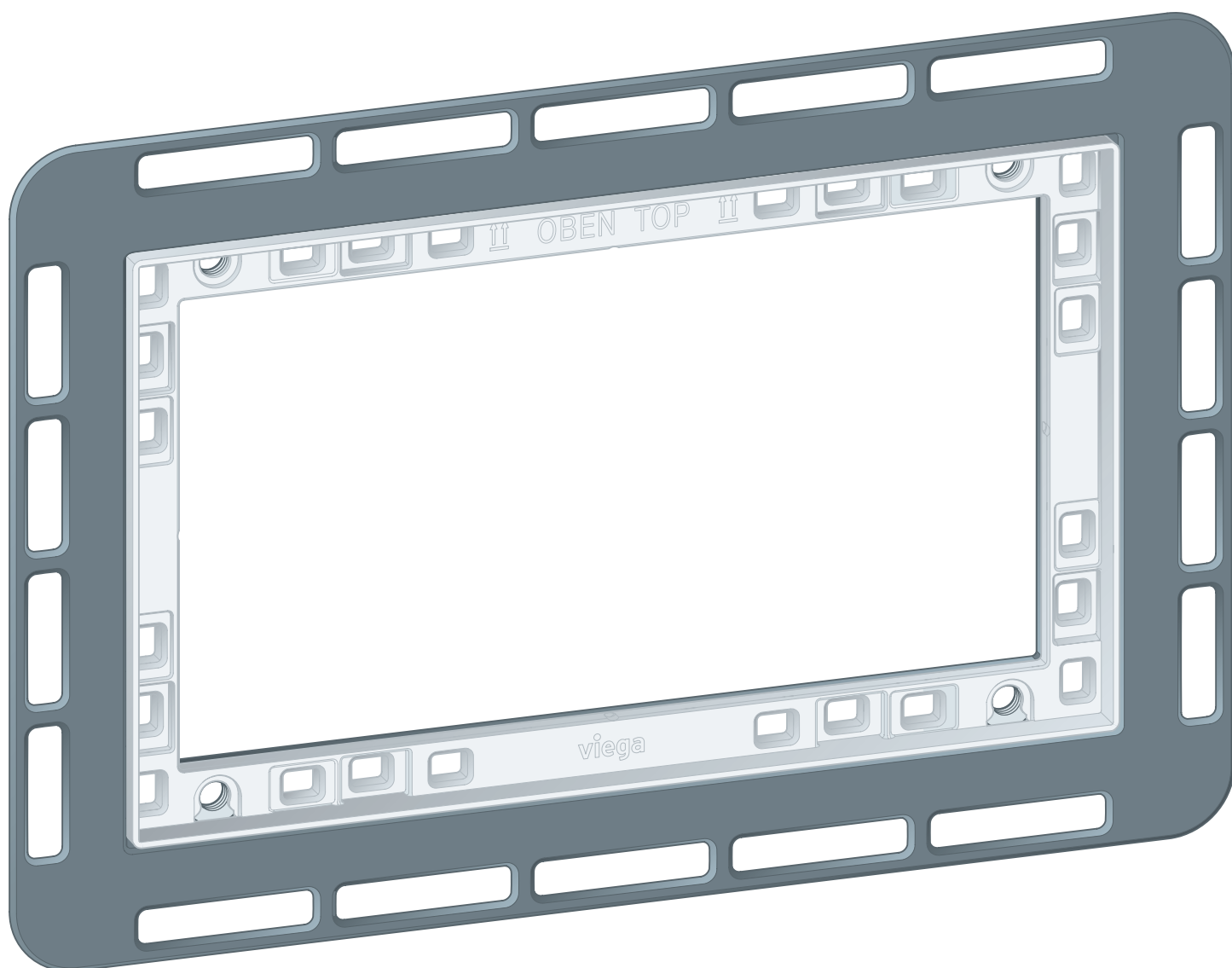


Gebruiksaanwijzing

WC-inbouwframe voor Prevista tegelvlak



voor Prevista-inbouw-reservoirs, tegelvlakke inbouw van de
WC-bedieningsplaat, droogbouw

Model
8651.1

Bouwjaar (van)
03/2019

viega

Inhoudsopgave

1	Over deze gebruiksaanwijzing	3
	1.1 Doelgroepen	3
	1.2 Markering van aanwijzingen	3
	1.3 Aanwijzing over deze taalversie	4
2	Productinformatie	5
	2.1 Beoogd gebruik	5
	2.1.1 Toepassingen	5
	2.2 Productbeschrijving	5
	2.2.1 Overzicht	5
3	Gebruik	6
	3.1 Montage	6
	3.1.1 Inbouwframe monteren	6
	3.2 Afvalverwijdering	10

1 Over deze gebruiksaanwijzing

Voor dit document gelden auteursrechten, meer informatie hierover kunt u vinden op viega.com/legal.

1.1 Doelgroepen

De informatie in deze handleiding is bestemd voor de volgende groepen personen:

- Verwarmings- en sanitairinstallateurs resp. voor geïnstrueerd vakpersoneel
- Droogbouwers

Personen die niet over de opleiding resp. de kwalificatie beschikken, is de montage, installatie en eventueel het onderhoud van dit product niet toegestaan. Deze beperking geldt niet voor eventuele aanwijzingen voor de bediening.

Bij de inbouw van Viega producten moeten de algemeen erkende regels van de techniek en de Viega gebruiksaanwijzingen in acht worden genomen.

1.2 Markering van aanwijzingen

Teksten van waarschuwingen en aanwijzingen zijn afgezet tegen de verdere tekst en extra gemarkeerd met bijbehorende pictogrammen.



GEVAAR!

Waarschuwt voor mogelijk levensgevaarlijk letsel.



WAARSCHUWING!

Waarschuwt voor mogelijk ernstig letsel.



VOORZICHTIG!

Waarschuwt voor mogelijk letsel.



AANWIJZING!

Waarschuwt voor mogelijke materiële schade.



Aanvullende aanwijzingen en tips.

1.3 Aanwijzing over deze taalversie

Deze gebruiksaanwijzing bevat belangrijke informatie over product resp. systeemkeuze, montage en inbedrijfstelling, alsmede over het beoogd gebruik en zo nodig over onderhoudsmaatregelen. Deze informatie over producten, de eigenschappen en technische handleiding ervan is gebaseerd op de momenteel geldende normen in Europa (bijv. EN) en/of in Duitsland (bijv. DIN/DVGW).

Sommige passages in de tekst kunnen verwijzen naar technische voorschriften in Europa/Duitsland. Deze voorschriften gelden voor andere landen als adviezen, als daar geen overeenkomstige nationale eisen bestaan. De overeenkomstige nationale wetten, standaards, voorschriften, normen en andere technische voorschriften hebben prioriteit boven de Duitse/Europese richtlijnen in deze handleiding: de hier beschreven informatie is niet bindend voor andere landen en gebieden en dienen, zoals gezegd, enkel als ondersteuning.

2 Productinformatie

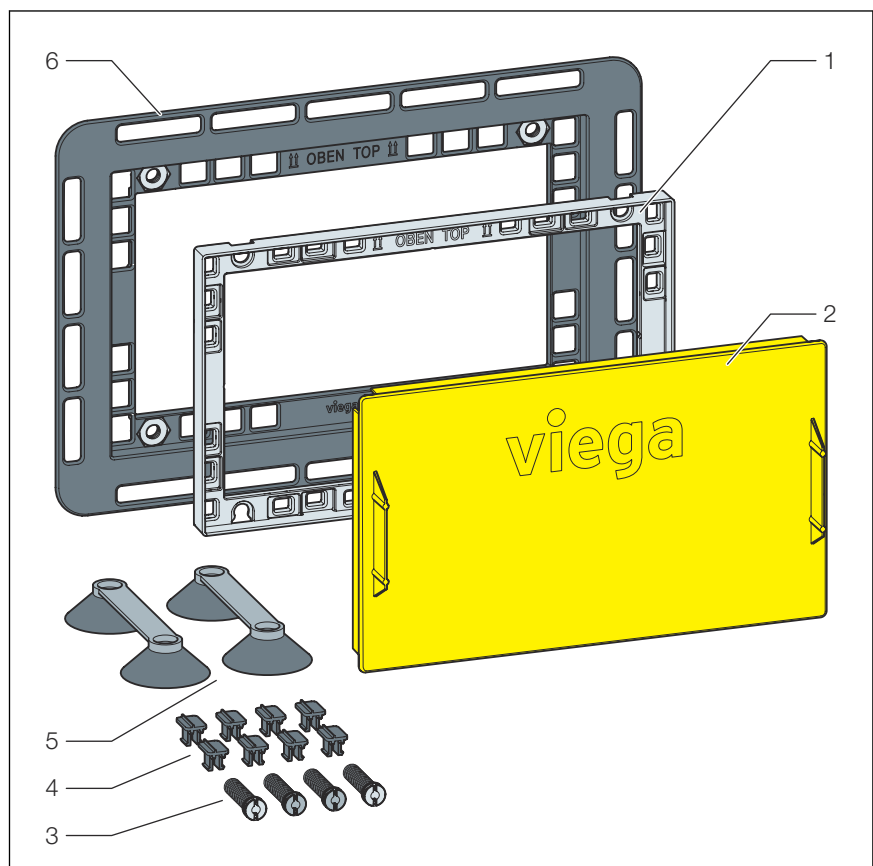
2.1 Beoogd gebruik

2.1.1 Toepassingen

Het inbouwframe is bestemd voor de tegelvlakke montage van de WC-bedieningsplaten voor Prevista Visign for Style 20, 21, 24 en voor Prevista Visign for More 201, 202 en 204 in droogbouw-voorwanden.

2.2 Productbeschrijving

2.2.1 Overzicht



Afb. 1: Overzicht van de componenten

- 1 Inbouwframe
- 2 Afdekplaat
- 3 Bouten
- 4 Clips
- 5 Zuignappen
- 6 Basisframe

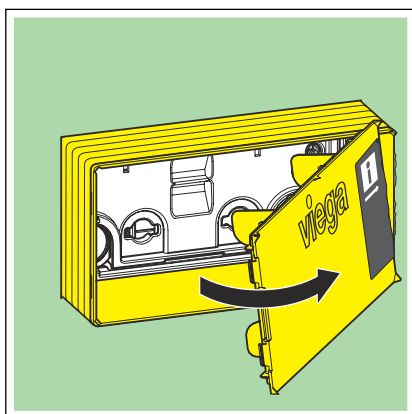
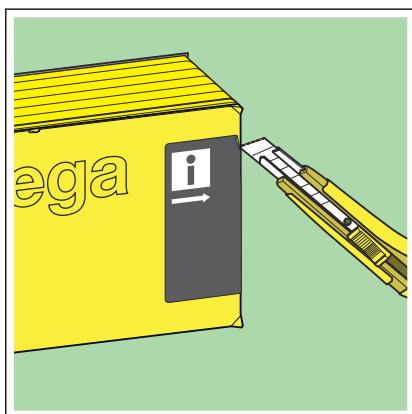
3 Gebruik

3.1 Montage

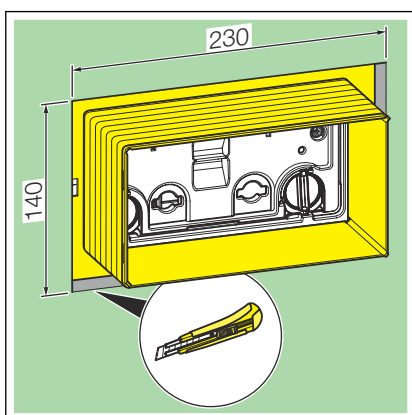
3.1.1 Inbouwframe monteren

Vereisten:

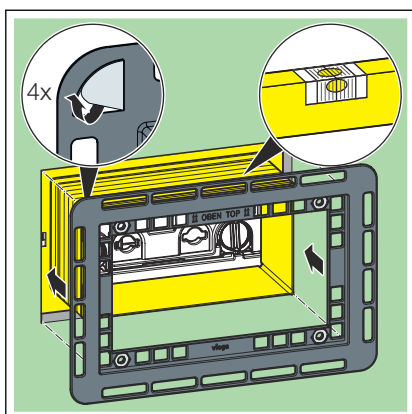
- Het spoelreservoir is in de voorwand gemonteerd.
- De voorwand is beplaat.
- De plakstrook voor de schachtafdekking insnijden.



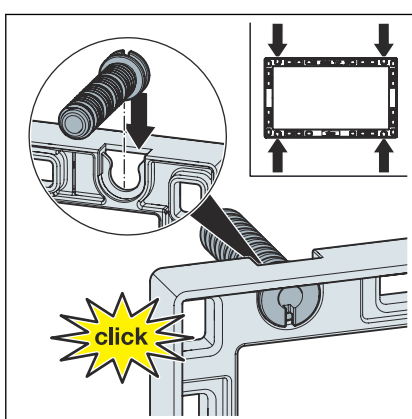
- De schachtafdekking verwijderen.



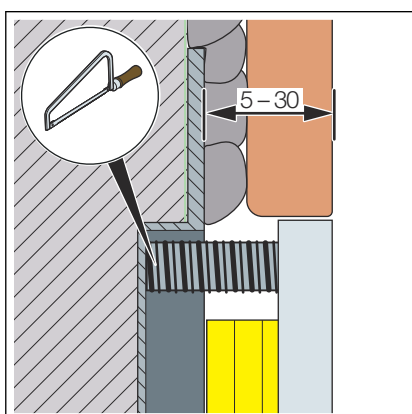
- De uitsparing om de schachtafdekking groter maken.



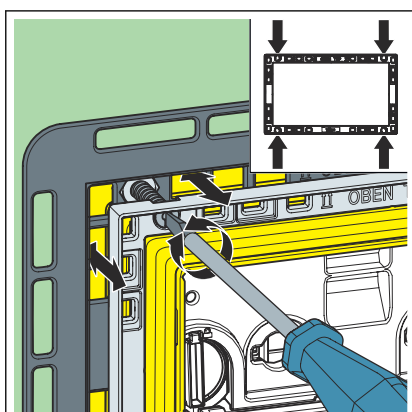
- De beschermfolie van de plakpunten loshalen.
- Het basisframe in de schacht plaatsen en uitlijnen.



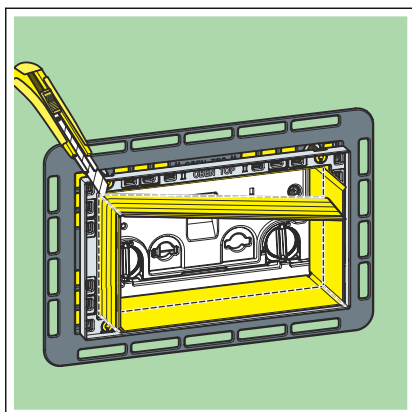
- De bouten in het inbouwframe steken.



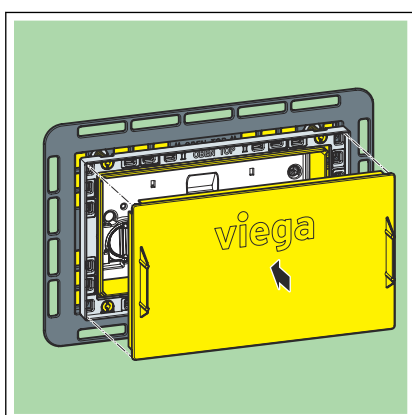
- De afstand van de beplating tot het tegeloppervlak meten.



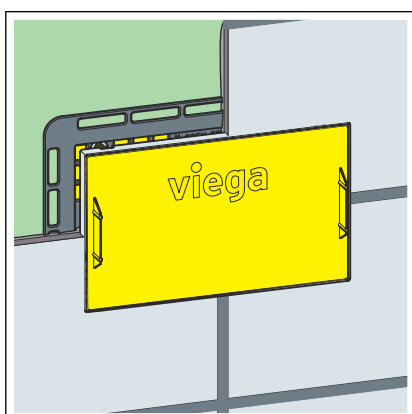
- Het inbouwframe tot aan de gemeten diepte instellen.



- De vier hoeken van de schachtafdekking insnijden.
- De vier segmenten vlak tot het inbouwframe afsnijden.

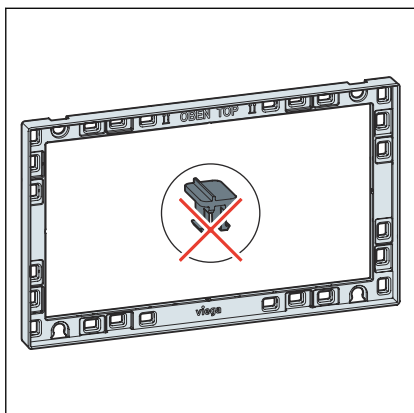


- De afdekplaat aanbrengen.



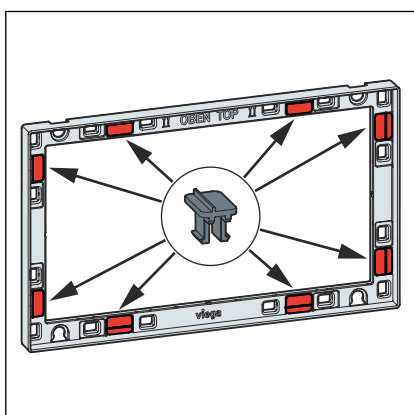
- Het inbouwframe is gemonteerd en de bedieningsplaat kan worden gemonteerd.

Inbouwframe voor WC-bedieningsplaat voorbereiden

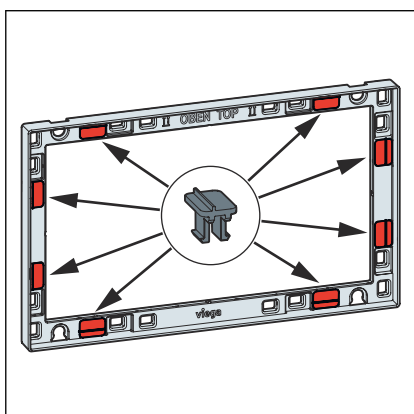


INFO! De plaatsing van de clips verschilt afhankelijk van de bedieningsplaat.

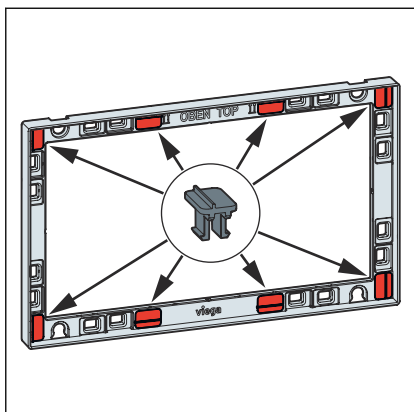
- Voor de WC-bedieningsplaat **Visign for Style 24** geen clips in het inbouwframe plaatsen.



- Voor de WC-bedieningsplaat **Visign for Style 20** of **21** de clips in het inbouwframe plaatsen.



- Voor de WC-bedieningsplaat **Visign for More 201** of **204** de clips in het inbouwframe plaatsen.



- Voor de WC-bedieningsplaat **Visign for More 202** de clips in het inbouwframe plaatsen.

3.2 Afvalverwijdering

Product en verpakking scheiden in de verschillende materiaalgroepen (bijv. papier, metalen, kunststoffen of non-ferrometalen) en volgens de nationaal geldende wetgeving afvoeren.



Viega Nederland B.V.

info@viega.nl

viega.nl

NL • 2022-08 • VPN200198

