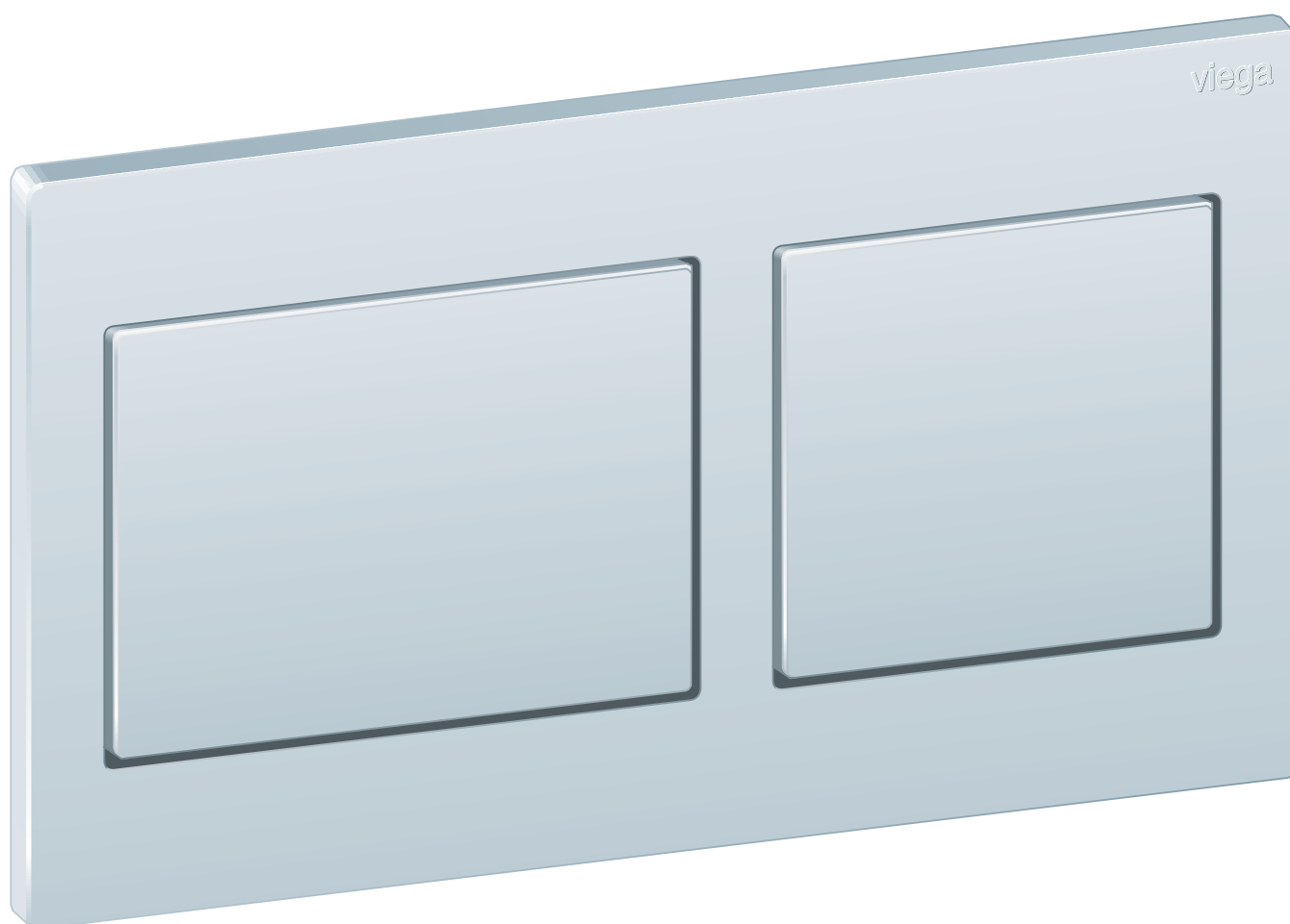


## Gebruiksaanwijzing

# WC-bedieningsplaat voor Prevista Visign for Style 21



voor alle Prevista-inbouwreservoirs

**Model**  
8611.1

**Bouwjaar (van)**  
03/2019

**viega**

# Inhoudsopgave

<b>1</b>	<b>Over deze gebruiksaanwijzing</b>	<b>3</b>
	1.1 Doelgroepen	3
	1.2 Markering van aanwijzingen	3
	1.3 Aanwijzing over deze taalversie	4
<b>2</b>	<b>Productinformatie</b>	<b>5</b>
	2.1 Normen en regelgevingen	5
	2.2 Beoogd gebruik	5
	2.2.1 Toepassingen	5
	2.3 Productbeschrijving	6
	2.3.1 Overzicht	6
	2.3.2 Technische gegevens	6
<b>3</b>	<b>Gebruik</b>	<b>7</b>
	3.1 Montage	7
	3.1.1 Spoelreservoir voorbereiden	7
	3.1.2 Bedieningsplaat monteren	8
	3.2 Inbedrijfstelling	15
	3.2.1 Spoelhoeveelheid instellen	15
	3.3 Fouten, storingen en oplossingen	16
	3.4 Verzorging en onderhoud	16
	3.4.1 Onderhoudsaanwijzingen	16
	3.5 Afvalverwijdering	17

# 1 Over deze gebruiksaanwijzing

Voor dit document gelden auteursrechten, meer informatie hierover kunt u vinden op [viega.com/legal](http://viega.com/legal).

## 1.1 Doelgroepen

De informatie in deze handleiding is bestemd voor de volgende personen:

- Verwarmings- en sanitairinstallateurs resp. voor geïnstrueerd vakpersoneel
- Eindverbruikers

Voor personen die niet over bovenstaande opleiding of kwalificatie beschikken, is het niet toegestaan om dit product te monteren, installeren of onderhouden. Deze beperking geldt niet voor eventuele aanwijzingen voor de bediening.

Bij de inbouw van Viega producten moeten de algemeen erkende regels van de techniek en de Viega gebruiksaanwijzingen in acht worden genomen.

## 1.2 Markering van aanwijzingen

Teksten van waarschuwingen en aanwijzingen zijn afgezet tegen de verdere tekst en extra gemarkeerd met bijbehorende pictogrammen.



### **GEVAAR!**

Waarschuwt voor mogelijk levensgevaarlijk letsel.



### **WAARSCHUWING!**

Waarschuwt voor mogelijk ernstig letsel.



### **VOORZICHTIG!**

Waarschuwt voor mogelijk letsel.



### **AANWIJZING!**

Waarschuwt voor mogelijke materiële schade.



Aanvullende aanwijzingen en tips.

### 1.3 Aanwijzing over deze taalversie

Deze gebruiksaanwijzing bevat belangrijke informatie over product resp. systeemkeuze, montage en inbedrijfstelling, alsmede over het beoogd gebruik en zo nodig over onderhoudsmaatregelen. Deze informatie over producten, de eigenschappen en technische handleiding ervan is gebaseerd op de momenteel geldende normen in Europa (bijv. EN) en/of in Duitsland (bijv. DIN/DVGW).

Sommige passages in de tekst kunnen verwijzen naar technische voorschriften in Europa/Duitsland. Deze voorschriften gelden voor andere landen als adviezen, als daar geen overeenkomstige nationale eisen bestaan. De overeenkomstige nationale wetten, standaards, voorschriften, normen en andere technische voorschriften hebben prioriteit boven de Duitse/Europese richtlijnen in deze handleiding: de hier beschreven informatie is niet bindend voor andere landen en gebieden en dienen, zoals gezegd, enkel als ondersteuning.

## 2 Productinformatie

### 2.1 Normen en regelgevingen

De volgende normen en regelgevingen zijn van toepassing op Duitsland resp. Europa. Nationale regeling is te vinden op de relevante website van het land onder *viega.nl/normen*.

#### Regelgeving uit de paragraaf: technische gegevens

Geldigheidsgebied / Aanwijzing	Voor Duitsland geldende regelgeving
Spoelstroom	DIN 3265
Geluidsklasse	DIN 4109

### 2.2 Beoogd gebruik

#### 2.2.1 Toepassingen

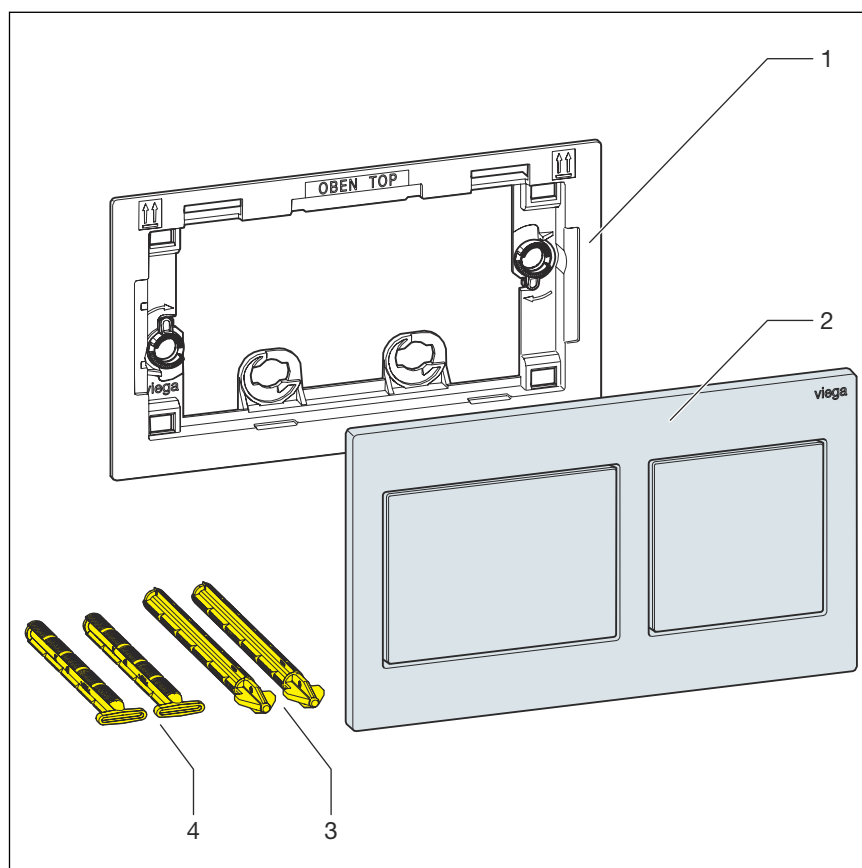
##### Geschikte spoelreservoirs

De bedieningsplaat is bestemd voor het activeren van spoelingen aan Viega inbouwreservoirs.

De inbouw is in alle Prevista inbouwreservoirs mogelijk.

## 2.3 Productbeschrijving

### 2.3.1 Overzicht



**Afb. 1: Inhoud van de levering**

- 1 Inbouwframe
- 2 Bedieningsplaat
- 3 Bedieningsstiften
- 4 Bevestigingspin

### 2.3.2 Technische gegevens

#### Spoelhoeveelheid

De spoelhoeveelheden voor de spoelbediening bedragen:

- Kleine spoelbeurt: ca. 2–4 liter
- Grote spoelbeurt: ca. 3,5–7,5 liter

Voor de instelling van de spoeling, zie [Hoofdstuk 3.2.1 „Spoelhoeveelheid instellen” op pagina 15.](#)

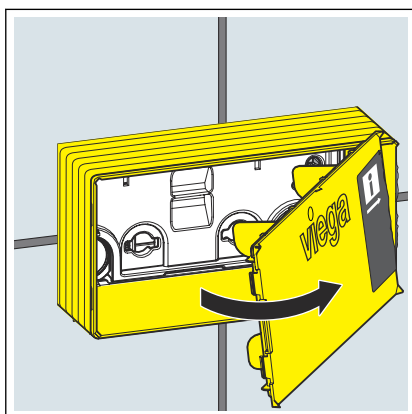
## 3 Gebruik

### 3.1 Montage

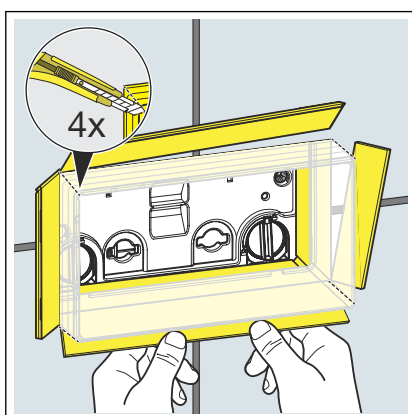
#### 3.1.1 Spoelreservoir voorbereiden

Vereisten:

- Het spoelreservoir is in de voorwand gemonteerd.
- De voorwand is betegeld.
- De plakstrook voor de schachtafdekking insnijden.

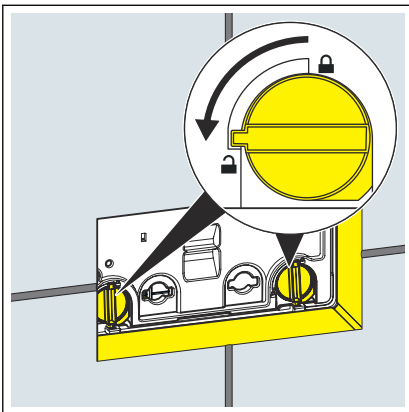


- De schachtafdekking verwijderen.

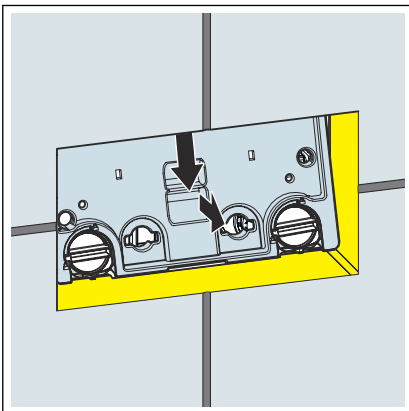


- De revisieschacht aan de hoeken insnijden.
- De zijden van de revisieschacht tot aan het tegelvlak naar buiten knikken en afbreken.

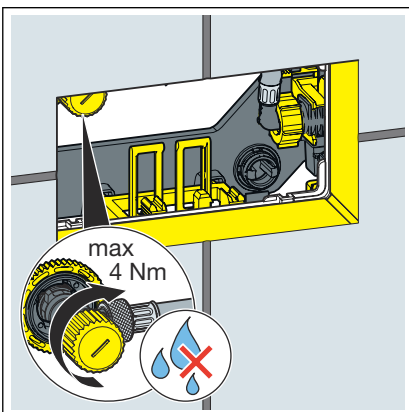
### 3.1.2 Bedieningsplaat monteren



► De vergrendeling van de afdekplaat 90° tegen de klok in draaien.

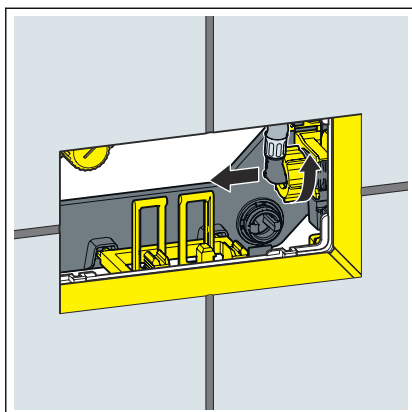


► De afdekplaat verwijderen.



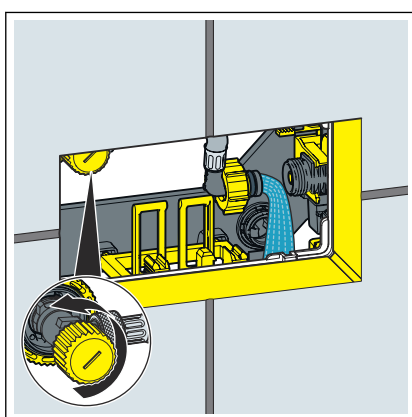
► De hoekstopkraan sluiten.  
Het maximale koppel is 4 Nm.



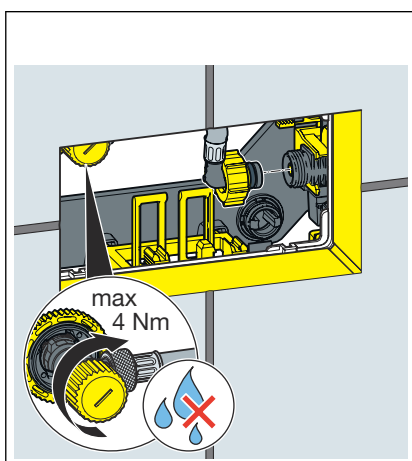


► De flexibele slang op het vulventiel losmaken.

**INFO!** Voor het instellen van de spoelhoeveelheid, zie  *Hoofdstuk 3.2.1 „Spoelhoeveelheid instellen” op pagina 15.*

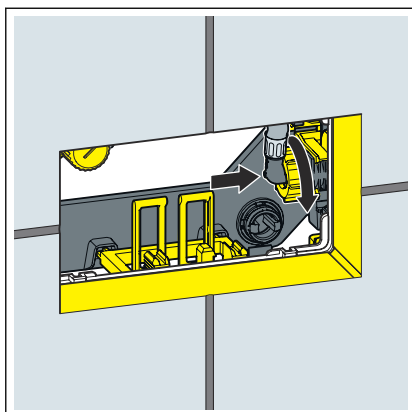


► Hoekstopkraan enige seconden openen om de leiding te spoelen.

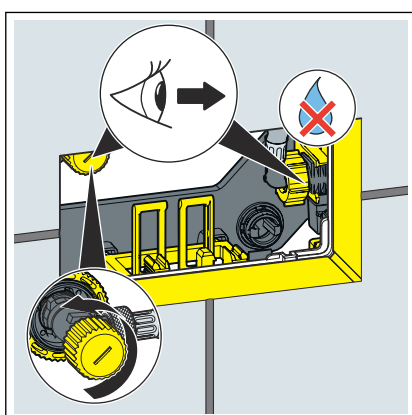


► De hoekstopkraan sluiten.

Het maximale koppel is 4 Nm.

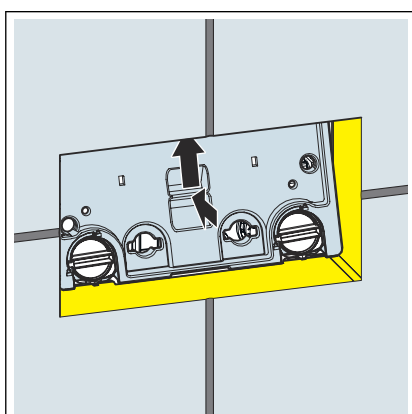


► De flexibele slang op het vulventiel aansluiten.

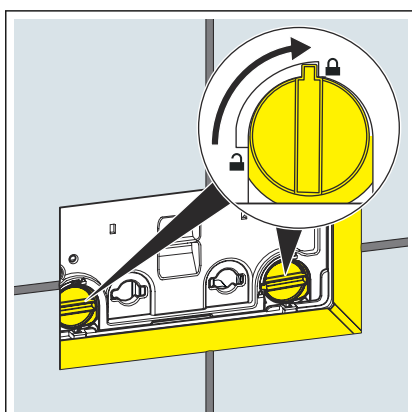


► De hoekstopkraan weer openen.

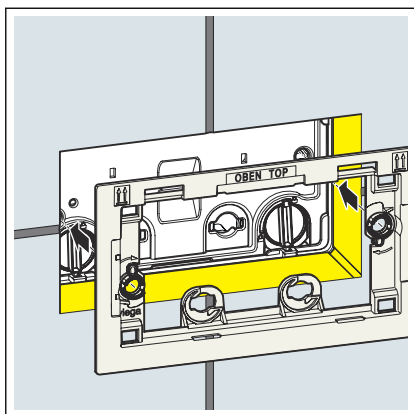
**INFO! Controleer de hoekstopkraan en het vulventiel op dichtheid.**



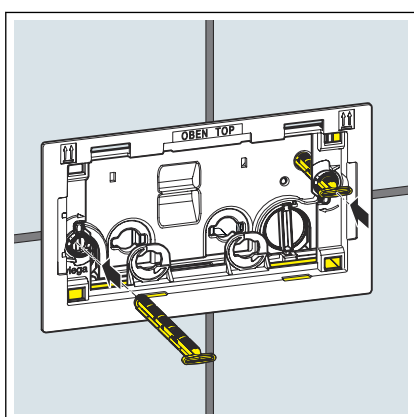
► De afdekplaat in het speelreservoir plaatsen.



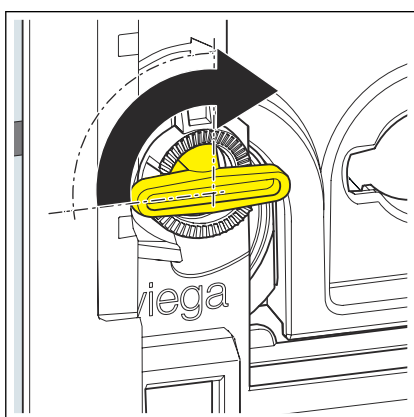
► De vergrendeling van de afdekplaat 90° rechtsom draaien.



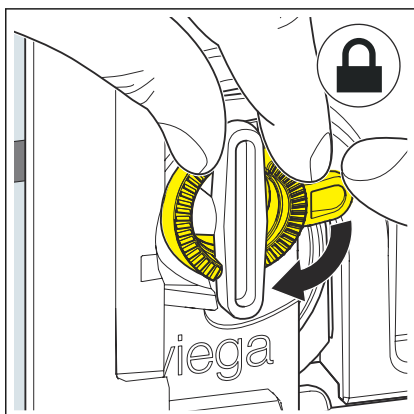
► Het inbouwframe plaatsen.



► De bevestigingspin invoeren.

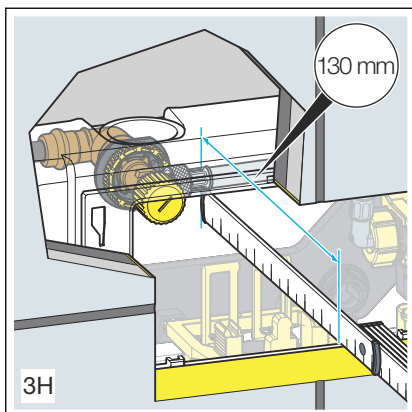


► De bevestigingspin 90° rechtsom draaien.



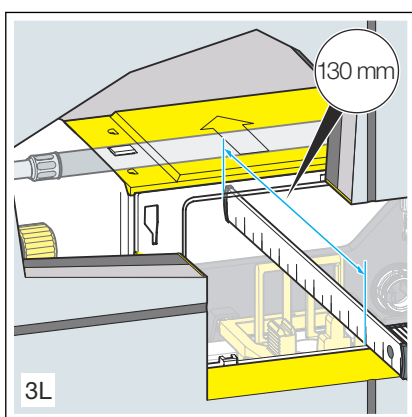
► Het inbouwframe uitlijnen.

► Om de bevestigingspin te bevestigen, de beschermringen rechtsom draaien.

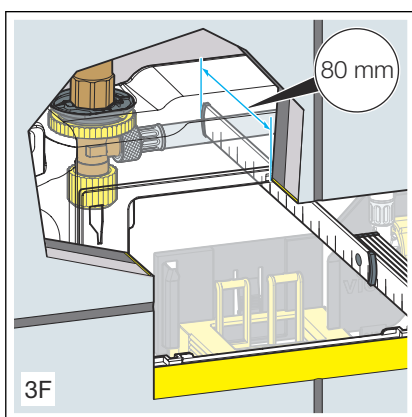


Wanneer u niet zeker weet welk spoelreservoir is gemonteerd, kunt u dit aan hand van de volgende afmetingen identificeren.

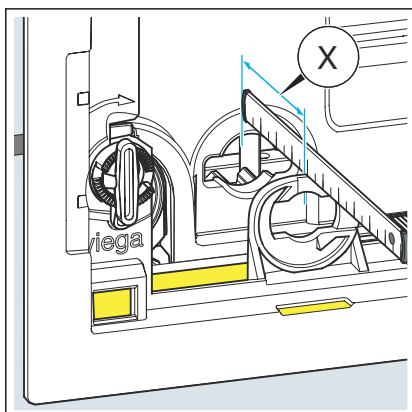
- Inbouwspoelreservoir 3H



- Inbouwspoelreservoir 3L

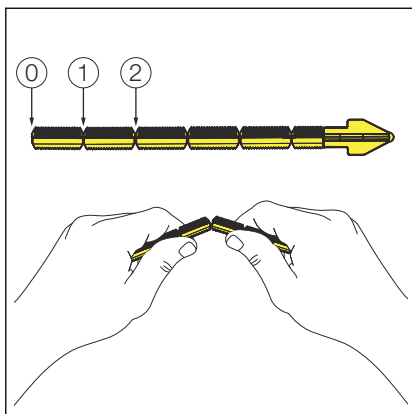


- Inbouwspoelreservoir 3F



**INFO!** Bij de inbouw van voren in het inbouwspoelreservoir 3H, 3L, 3F.

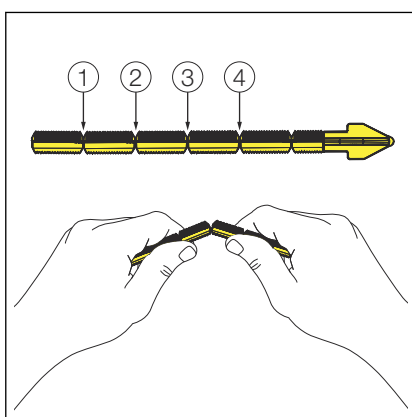
- De afstand voor de bedieningsstiften bepalen.



**INFO! Spoelreservoir 3H en 3L.**

► Indien nodig de bedieningsstiften passend inkorten.

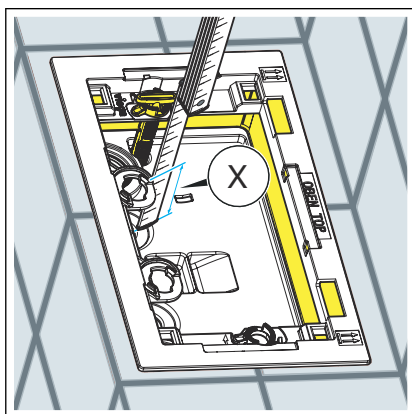
- 0: 75–50 mm
- 1: 50–25 mm
- 2: 25–10 mm



**INFO! Spoelreservoir 3F.**

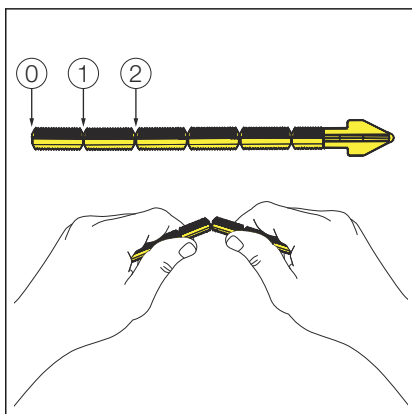
► Indien nodig de bedieningsstiften passend inkorten.

- 1: 75–55 mm
- 2: 55–35 mm
- 3: 35–15 mm
- 4: 15–10 mm



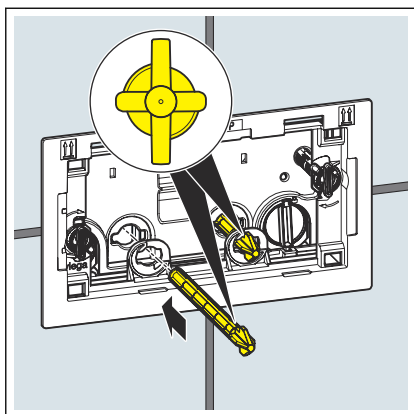
**INFO! Bij inbouw van boven in het inbouwspoelreservoir 3L.**

► De afstand voor de bedieningsstiften bepalen.

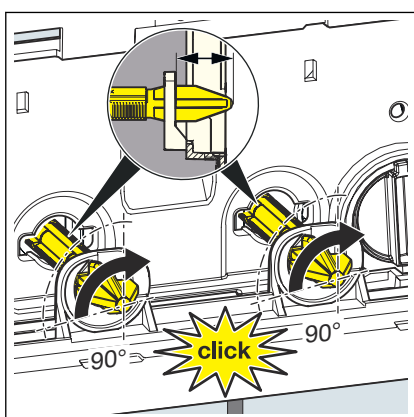


► Indien nodig de bedieningsstiften passend inkorten.

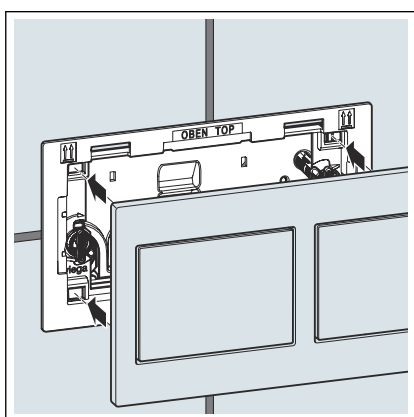
- 0: 60–45 mm
- 1: 45–25 mm
- 2: 25–10 mm



- De bedieningsstift tot de aanslag invoeren.



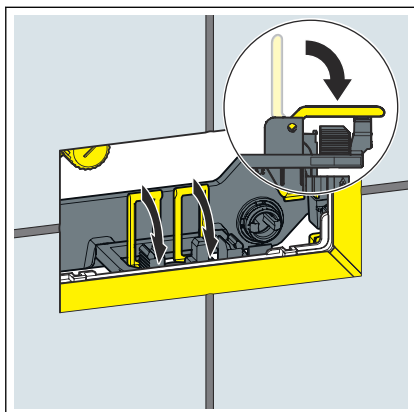
- De bedieningsstiften uitrichten.
- De bedieningsstiften 90° rechtsom draaien.



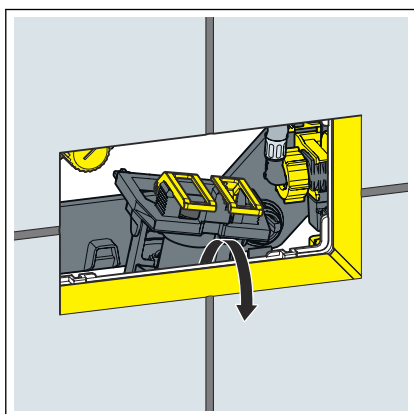
- De bedieningsplaat erop steken.
- De bedieningsplaat is gemonteerd.

## 3.2 Inbedrijfstelling

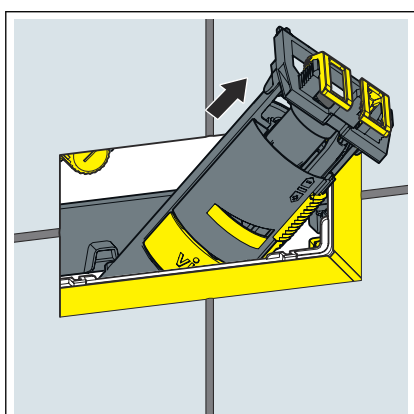
### 3.2.1 Spoelhoeveelheid instellen



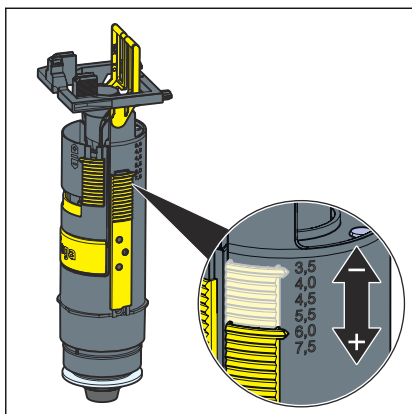
► De omslagen naar voren klappen.



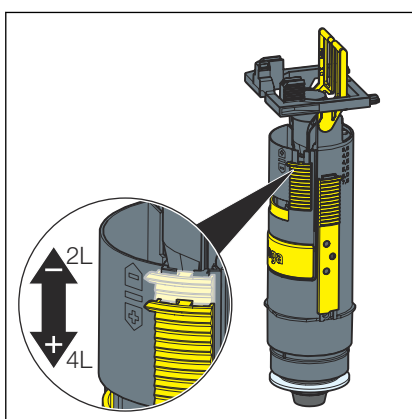
► Het afvoerventiel optillen.



► Het afvoerventiel door de revisieopening verwijderen.



► De grote spoelbeurt op het afvoerventiel instellen.



► De kleine spoelbeurt op het afvoerventiel instellen.

### 3.3 Fouten, storingen en oplossingen

Fout	Oorzaak	Oplossing
De wc spoelt niet.	Het spoelreservoir is nog niet volledig gevuld.	Wachten tot het spoelreservoir voldoende is gevuld.
	In het spoelreservoir is geen water. De hoekstopkraan is gesloten.	De hoekstopkraan openen.
De wc spoelt onafgebroken.	De afdichting op het vulventiel is vuil of beschadigd.	De afdichting controleren, evt. vervangen.
	De afdichting op het afvoerventiel is vuil of beschadigd.	De afdichting controleren, evt. vervangen.

### 3.4 Verzorging en onderhoud

#### 3.4.1 Onderhoudsaanwijzingen

Voor de regelmatige verzorging en ter voorkoming van kalkvlekken op de bedieningsplaat normale zeep of een mild reinigingsmiddel gebruiken. In geen geval schuurmiddel of krassende voorwerpen gebruiken.

Grove verontreinigingen met huishoudreiniger verwijderen. Het reinigingsmiddel na de voorgeschreven inwerkduur zeer grondig met water afspoelen. Er mogen geen resten op de componenten achterblijven.



### **3.5 Afvalverwijdering**

Product en verpakking scheiden in de verschillende materiaalgroepen (bijv. papier, metalen, kunststoffen of non-ferrometalen) en volgens de nationaal geldende wetgeving afvoeren.



**Viega Nederland B.V.**

[info@viega.nl](mailto:info@viega.nl)

[viega.nl](http://viega.nl)

NL • 2024-01 • VPN210015

