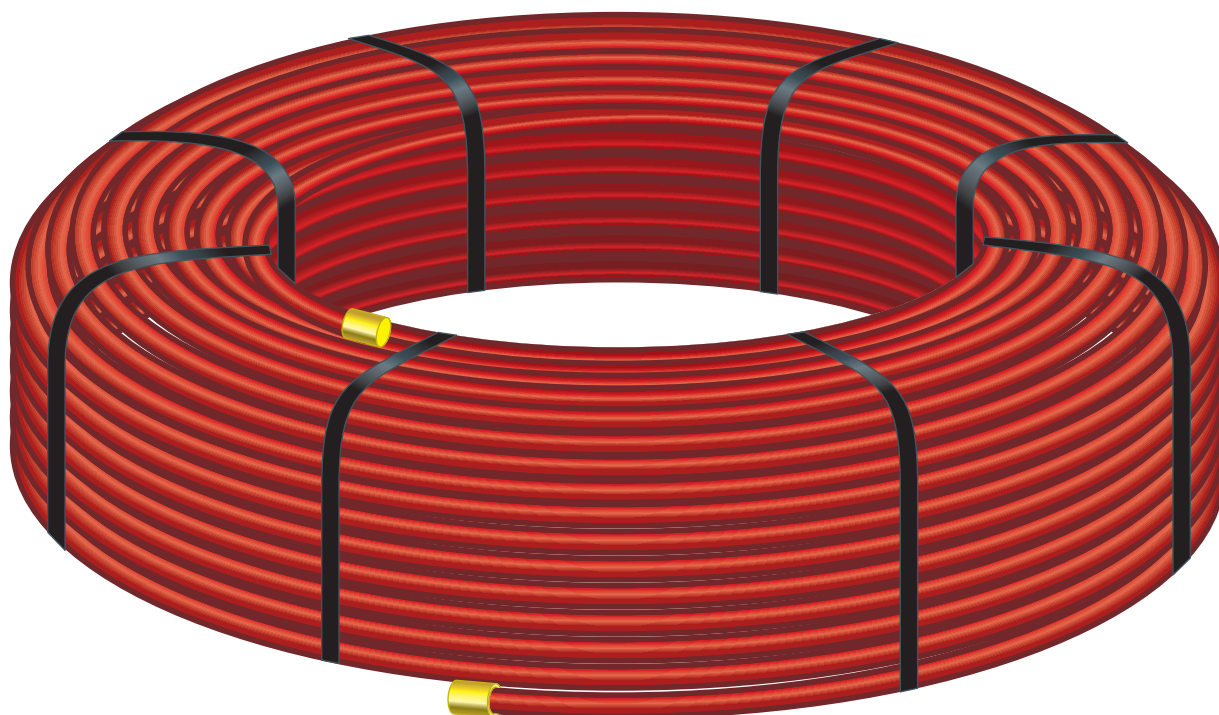


Gebruiksaanwijzing
Buis polybuteen



voor Fonterra-vloer- en wandverwarming

Model
1405

viega

Inhoudsopgave

1	Over deze gebruiksaanwijzing	3
	1.1 Doelgroepen	3
	1.2 Aanwijzing over deze taalversie	3
	1.3 Aanwijzing over deze taalversie	3
2	Productinformatie	5
	2.1 Normen en regelgeving	5
	2.2 Beoogd gebruik	5
	2.3 Productbeschrijving	6
	2.4 Technische gegevens	7
	2.5 Toebehoren	8
3	Gebruik	10
	3.1 Transport en opslag	10
	3.2 Algemene montageaanwijzingen	10
	3.3 Montage	10
	3.4 Afvalverwijdering	12

1 Over deze gebruiksaanwijzing

Voor dit document gelden auteursrechten, meer informatie hierover kunt u vinden op viega.com/legal.

1.1 Doelgroepen

De informatie in deze handleiding is bestemd voor de volgende personen:

- Verwarmings- en sanitairinstallateurs resp. voor geïnstrueerd vakpersoneel

Voor personen die niet over bovenstaande opleiding of kwalificatie beschikken, is het niet toegestaan om dit product te monteren, installeren of onderhouden. Deze beperking geldt niet voor eventuele aanwijzingen voor de bediening.

1.2 Aanwijzing over deze taalversie

Deze gebruiksaanwijzing bevat belangrijke informatie over product resp. systeemkeuze, montage en inbedrijfstelling, alsmede over het beoogd gebruik en zo nodig over onderhoudsmaatregelen. Deze informatie over producten, de eigenschappen en technische handleiding ervan is gebaseerd op de momenteel geldende normen in Europa (bijv. EN) en/of in Duitsland (bijv. DIN/DVGW).

Sommige passages in de tekst kunnen verwijzen naar technische voorschriften in Europa/Duitsland. Deze voorschriften gelden voor andere landen als adviezen, als daar geen overeenkomstige nationale eisen bestaan. De overeenkomstige nationale wetten, standaards, voorschriften, normen en andere technische voorschriften hebben prioriteit boven de Duitse/Europese richtlijnen in deze handleiding: de hier beschreven informatie is niet bindend voor andere landen en gebieden en dienen, zoals gezegd, enkel als ondersteuning.

1.3 Aanwijzing over deze taalversie

Deze gebruiksaanwijzing bevat belangrijke informatie over product resp. systeemkeuze, montage en inbedrijfstelling, alsmede over het beoogd gebruik en zo nodig over onderhoudsmaatregelen. Deze informatie over producten, de eigenschappen en technische handleiding ervan is gebaseerd op de momenteel geldende normen in Europa (bijv. EN) en/of in Duitsland (bijv. DIN/DVGW).

Sommige passages in de tekst kunnen verwijzen naar technische voorschriften in Europa/Duitsland. Deze voorschriften gelden voor andere landen als adviezen, als daar geen overeenkomstige nationale eisen bestaan. De overeenkomstige nationale wetten, standaards, voorschriften, normen en andere technische voorschriften hebben prioriteit boven de Duitse/Europese richtlijnen in deze handleiding: de hier beschreven informatie is niet bindend voor andere landen en gebieden en dienen, zoals gezegd, enkel als ondersteuning.

2 Productinformatie

2.1 Normen en regelgeving


De volgende normen en regelgevingen zijn van toepassing op Duitsland resp. Europa. Nationale regeling is te vinden op de relevante website van het land onder *viega.nl/normen*.

Regelgevingen uit sectie: gebruik volgens de voorschriften

Geldigheidsgebied/aanwijzing	Voor Duitsland geldende regelgeving
Zuurstofdichtheid van verwarmingsbuizen	DIN 4726
Kunststof leidingsystemen voor installatie van warm en koud water	DIN EN ISO 15876-1

2.2 Beoogd gebruik

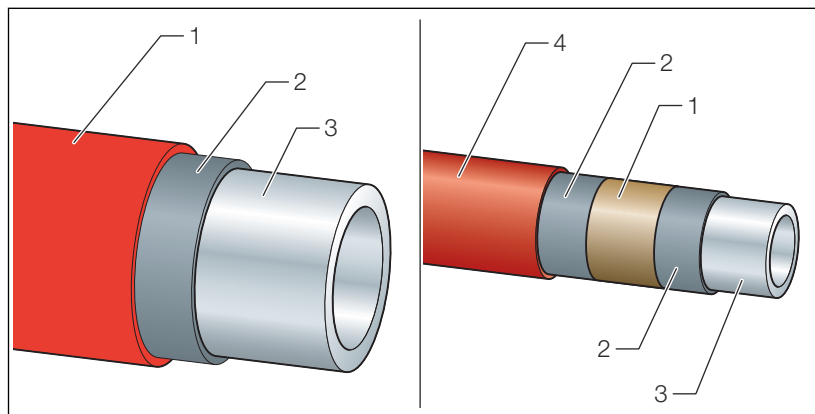
Voor oppervlaktetemperatuurregeling in vloer-, wand- en plafondconstructies en lage temperatuur radiatoraansluitingen met toepassingsklasse 4.

De toepassingsklasse voor PB-buizen beschrijft een praktisch temperatuurprofiel voor een volledige levensduur van een buis (50 jaar), zie ook  „Regelgevingen uit sectie: gebruik volgens de voorschriften” op pagina 5.

Berekening temperatuur	20 °C	2,5 jaar
	40 °C	20 jaar
	60 °C	25 jaar
Maximumtemperatuur op korte termijn	70 °C	2,5 jaar
Temperatuur storing	100 °C	100 uur

2.3 Productbeschrijving

Viega PB-buizen met kleinere wanddiktes worden vervaardigd als 3-lagige buizen en grotere wanddiktes als 5-lagige buizen.



Afb. 1: PB-pijp Pijpstructuur

- 1 Barrière laag
- 2 Lijm
- 3 PB-R
- 4 PE

Eigenschappen Viega PB-buizen:

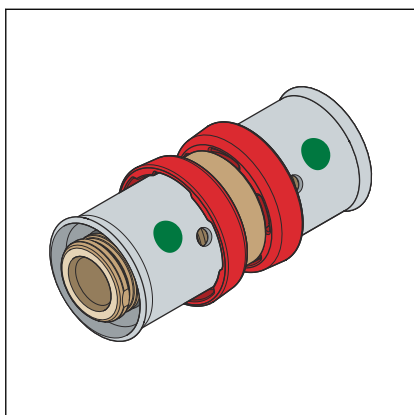
- zuurstofdicht volgens DIN 4726
- Montagetemperatuur tot -5°
- geringe lengte-uitzetting
- Geschikt voor pers- en klemverbindingen
- Geschikt voor alle bijpassende Fonterra systemen in vloeren, muren en plafonds
- Gemakkelijk te installeren met krappe buigradii en lage installatietemperaturen
- Hoogste flexibiliteit door zeer lage elasticiteitsmodulus (350 MPa)

Fonterra-systemen	Viega-polybuteenleidingen				
	12 x 1,3 mm	15 x 1,5 mm	17 x 2 mm	20 x 2 mm	25 x 2,3 mm
Base Flat	x				
Base 12/15	x	x			
Base 15/17		x	x		
Tacker		x	x	x	
Reno	x				
Side/Side 12 Clip	x				
Top 12	x				
Speciale systemen				x	x

2.4 Technische gegevens

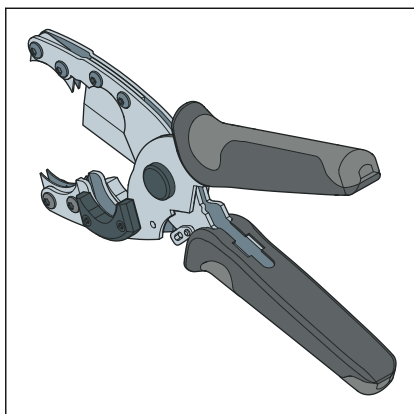
Systeembuizen		PB 12	PB 15	PB 17	PB 20	PB 25
Buitendiameter x wanddikte	[mm]	12 x 1,3	15 x 1,5	17 x 2,0	20 x 2,0	25 x 2,3
minimale buigradius		5 x d _{buiten}				
Kleurenbuis		Rood				
Bedrijfsvoorwaarde conform ISO 15876-1	Klasse/ [Mpa]	4 / 1,0 5 / 0,8	4 / 0,8 5 / 0,8	4 / 0,6	4 / 0,6	4 / 0,6
Maximale bedrijfstemperatuur	[°C]	95		70		
Montagetemperatuur	[°C]	≥ -5				
Watervolume	[l/m]	0,07	0,11	0,13	0,20	0,32
Warmtegeleidbaarheid λ	[W/(m·K)]	0,22				
Lineaire uitzettingscoëfficiënt	[K ⁻¹]	1,3 x 10 ⁻⁴				
Gewicht	[g/m]	50	67	99	120	160
Lagen		3	3	5	5	5

2.5 Toebehoren

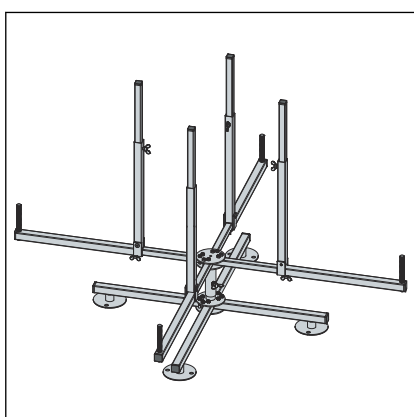


Afb. 2: Voorbeeld van een persconnector

Omschrijving	Gebruik	Buisbuitendiameter
Overgangsstuk met SC-Contur (model 1213.5)	voor Fonterra-vloer- en wandverwarming, Fonterra-buis op buitendraad	12 / R $\frac{1}{2}$ 15 / R $\frac{1}{2}$ 20 / R $\frac{3}{4}$ 25 / R $\frac{3}{4}$
Insteekstuk met SC-Contur (model 1213)	voor Fonterra vloer- en wandverwarming, overgang van Fonterra-polybuteenleiding (d1) naar Sanpress, Sanpress Inox, Profipress	12 / 15 15 / 15
Koppeling met SC-Contur (model 1223)	voor Fonterra-vloer- en wandverwarming, verbinding van Fonterra-buizen	12 15 16 17 20 25
Aansluitschroefkoppeling met SC-Contur (model 1236)	voor Fonterra-vloer- en wandverwarming, Fonterra-buis, verwarmingsgroepenverdeler DN25	12 15 17 20
Knie 90° met SC-Contur (model 1214.3)	Voor Fonterra-vloer- en wandverwarming, Fonterra-polybuteenbuis	15
Aansluitschroefkoppeling (model 1037)	voor Fonterra-vloer- en wandverwarming, verdeler-eenheid DN25 Euroconus, klemaansluiting	12 15 16 17 20
klemringbevestiging (model 1021)	voor Fonterra-vloer- en wandverwarming, Fonterra-buis R-draad, klemaansluiting	R $\frac{3}{4}$
koppeling (model 1030.5)	voor Fonterra-vloer- en wandverwarming, verbinding van Fonterra-buizen klemaansluiting	12 15 17 20 25
Adapter (model 1021.5)	voor Fonterra oppervlakteharden, schroefaansluiting met euroconus G-draad, klemschroefverbinding	$\frac{1}{2}$ $\frac{3}{4}$



Omschrijving	Gebruik
Buisschaar (model 5341)	voor het op lengte snijden van Viega kunststof buis met mantelbuisafsnijder



Omschrijving	Gebruik
buishaspel (model 1452.2)	voor Fonterra-vloer- en wandverwarming, afrollen van buisrollen opvouwbaar, demonteerbaar, vier-armig met stabilisatieveer, draagvermogen tot max. 100 kg



Omschrijving	Gebruik
Persbek PT2 voor kunststof leidingsystemen (model 2799.7)	d12
Persbek PT2 voor kunststof leidingsystemen (model 2299.7)	d15, 16/17, 20, 25



Omschrijving	Gebruik
Persbek Picco voor kunststof leidingsystemen (model 2484.7)	d12, 15, 16/17, 20, 25

3 Gebruik

3.1 Transport en opslag

Transport

Bij het transport van buizen moet op het volgende worden gelet:

- Trek de buizen niet over de laadrand. Het oppervlak zou beschadigd kunnen worden.
- Buizen bij het transport borgen.

Opslag

Bij de opslag van buizen moet op het volgende worden gelet:

- Componenten schoon en droog bewaren.
- Componenten niet direct op de vloer bewaren.

3.2 Algemene montageaanwijzingen



AANWIJZING!

Vervang beschadigde onderdelen – niet repareren.

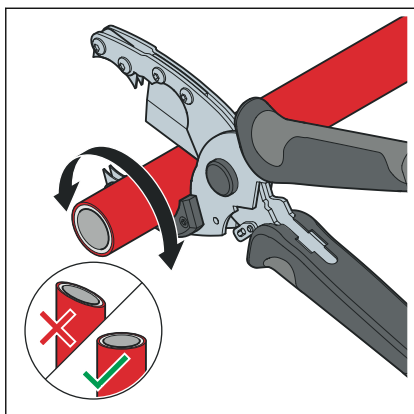
Als u Fonterra buizen gebruikt, moet u de volgende installatie-instructies in acht nemen:

- Gebruik alleen originele componenten van het Fonterra-systeem.
- Gebruik de persmachines of handpersgereedschappen die in de catalogus worden aanbevolen.
- Gebruik de in de catalogus vermelde Viega systeempersbekken om de persfittingen met de Fonterra-buizen te persen.
- Controleer alle onderdelen voor gebruik.

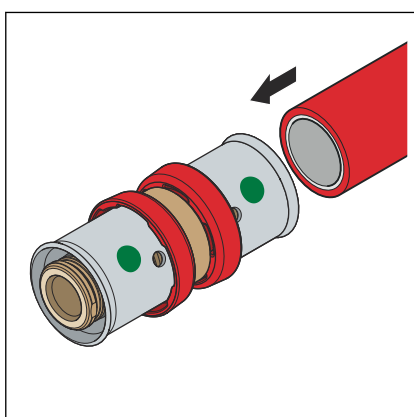
3.3 Montage



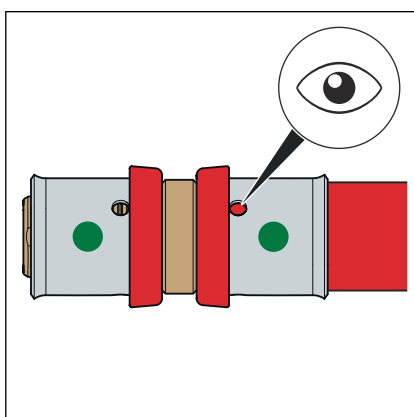
De afbeeldingen tonen als voorbeeld hoe een persfitting met een Fonterra-buis wordt geperst. De weergave van de persfitting en de buis kan daarom verschillen van uw product.



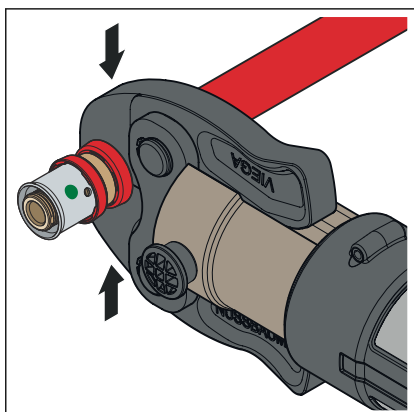
- Knip de buis zo haaks mogelijk op lengte met de buisschaar (model 5341) om een volledige en gelijkmatige insteekdiepte van de buis te garanderen.



- Schuif de buis zo ver in de persfitting tot het buiseinde in het kijkvenster zichtbaar wordt.



- De insteekdiepte in het kijkvenster controleren.



- De persbek openen en in een rechte hoek op de persfitting plaatsen.
- De persing uitvoeren.
- De verbinding is geperst.

Dichtheidscontrole

Vóór de inbedrijfstelling moet de installateur een dichtheidscontrole uitvoeren.

Deze controle op de voltooide, maar nog niet afgedekte installatie uitvoeren.

3.4 Afvalverwijdering

Product en verpakking scheiden in de verschillende materiaalgroepen (bijv. papier, metalen, kunststoffen of non-ferrometalen) en volgens de nationaal geldende wetgeving afvoeren.



Viega Nederland B.V.

info@viega.nl

viega.nl

NL • 2023-09 • VPN230129

