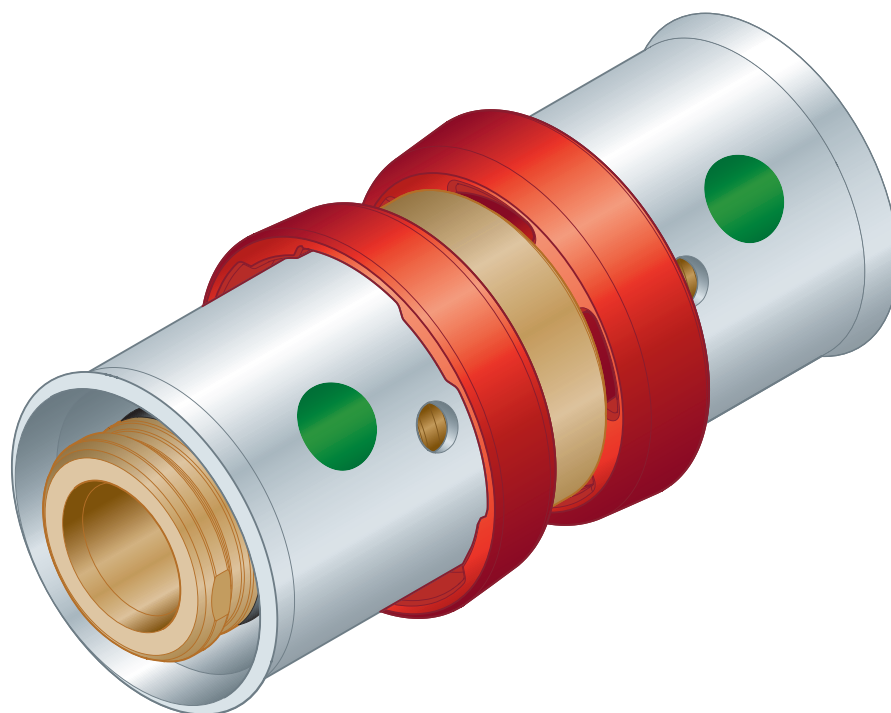


## Gebruiksaanwijzing

# Koppeling met SC-Contur



voor Fonterra-vloer-en wandverwarming, verbinding van Fonterra-buizen

**Model**  
1223

**Bouwjaar (van)**  
01/2007

**viega**

# Inhoudsopgave

<b>1</b>	<b>Over deze gebruiksaanwijzing</b>	<b>3</b>
	1.1 Doelgroepen	3
	1.2 Markering van aanwijzingen	3
	1.3 Aanwijzing over deze taalversie	4
<b>2</b>	<b>Productinformatie</b>	<b>5</b>
	2.1 Beoogd gebruik	5
	2.2 Technische gegevens	5
<b>3</b>	<b>Gebruik</b>	<b>7</b>
	3.1 Transport en opslag	7
	3.2 Montageaanwijzingen	7
	3.3 Montage	8
	3.4 Afvalverwijdering	9

# 1 Over deze gebruiksaanwijzing

Voor dit document gelden auteursrechten, meer informatie hierover kunt u vinden op [viega.com/legal](http://viega.com/legal).

## 1.1 Doelgroepen

De informatie in deze handleiding is bestemd voor de volgende personen:

- Verwarmings- en sanitairinstallateurs resp. voor geïnstrueerd vakpersoneel

Voor personen die niet over bovenstaande opleiding of kwalificatie beschikken, is het niet toegestaan om dit product te monteren, installeren of onderhouden. Deze beperking geldt niet voor eventuele aanwijzingen voor de bediening.

Bij de inbouw van Viega producten moeten de algemeen erkende regels van de techniek en de Viega gebruiksaanwijzingen in acht worden genomen.

## 1.2 Markering van aanwijzingen

Teksten van waarschuwingen en aanwijzingen zijn afgezet tegen de verdere tekst en extra gemarkeerd met bijbehorende pictogrammen.



### **GEVAAR!**

Waarschuwt voor mogelijk levensgevaarlijk letsel.



### **WAARSCHUWING!**

Waarschuwt voor mogelijk ernstig letsel.



### **VOORZICHTIG!**

Waarschuwt voor mogelijk letsel.



### **AANWIJZING!**

Waarschuwt voor mogelijke materiële schade.



Aanvullende aanwijzingen en tips.

### 1.3 Aanwijzing over deze taalversie

Deze gebruiksaanwijzing bevat belangrijke informatie over product resp. systeemkeuze, montage en inbedrijfstelling, alsmede over het beoogd gebruik en zo nodig over onderhoudsmaatregelen. Deze informatie over producten, de eigenschappen en technische handleiding ervan is gebaseerd op de momenteel geldende normen in Europa (bijv. EN) en/of in Duitsland (bijv. DIN/DVGW).

Sommige passages in de tekst kunnen verwijzen naar technische voorschriften in Europa/Duitsland. Deze voorschriften gelden voor andere landen als adviezen, als daar geen overeenkomstige nationale eisen bestaan. De overeenkomstige nationale wetten, standaards, voorschriften, normen en andere technische voorschriften hebben prioriteit boven de Duitse/Europese richtlijnen in deze handleiding: de hier beschreven informatie is niet bindend voor andere landen en gebieden en dienen, zoals gezegd, enkel als ondersteuning.

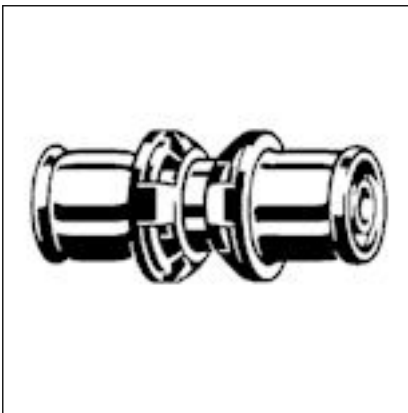
## 2 Productinformatie

### 2.1 Beoogd gebruik

De persfittingen zijn geschikt voor gebruik in de volgende verwarmings- en koelsystemen:

- Fonterra Base
- Fonterra Base Flat
- Fonterra Reno
- Fonterra Side 12
- Fonterra Side 12 Clip
- Fonterra Tacker
- Fonterra Top 12
- Fonterra Industry

### 2.2 Technische gegevens



Gebruik	voor persverbindingen van Fonterra-buizen PB / PE-Xc / PE-RT / MV
Materiaal	Brons
Aansluiting	Persaansluiting SC-Contur

Uitwendige buisdiameter [d]	Artikel
12	614676
15	614683
16	692384
17	614706
20	614720
25	636586

De volgende persfittingen uit het Fonterra-systeemverband zijn ook verkrijgbaar

Omschrijving	Gebruik	Materiaal	Buisbuitendiameter	Modelnummer
Overgangsstuk met SC-Contur	Overgangsstuk van Fonterra-buizen naar buitendraad R	Brons	12 / R $\frac{1}{2}$ 15 / R $\frac{1}{2}$ 20 / R $\frac{3}{4}$ 25 / R $\frac{3}{4}$	1213.5
Insteekstuk met SC-Contur	Overgangsstuk van Fonterra-PB 12/15 naar Sanpress / Sanpress Inox / Profipress	Brons	12 / 15 15 / 15	1213
Aansluitschroefkoppeling met SC-Contur	voor Fonterra-buizen aan Fonterra-verdeler-eenheid DN25	Brons	12 15 17 20	1236
Knie 90° met SC-Contur	voor persverbindingen van Fonterra-buizen PB	Brons	15	1214.3

## 3 Gebruik

### 3.1 Transport en opslag

Let bij transport en opslag op het volgende:

- Harde stoten en trillingen vermijden.
- Componenten schoon en droog bewaren.
- Componenten pas vlak voordat ze worden gebruikt uit de verpakking halen.

### 3.2 Montageaanwijzingen



#### AANWIJZING!

Vervang beschadigde onderdelen – niet repareren.

Let bij gebruik van Fonterra-persfittingen op volgende aanwijzingen:

- Gebruik alleen originele componenten van het Fonterra-systeem.
- Gebruik de in de catalogus aanbevolen persmachines (bijv. Viega Pressgun 5, Viega Pressgun Picco)
- Gebruik de in de catalogus vermelde Viega systeempersbekken om de persfittingen met de Fonterra-buizen te persen:

Model	type	geschikte buizen [maat]	Aanwijzing
2799.7	Persbek	12	Alleen buizen van polybuteen (PB)
2299.7	Persbek	15, 17, 20, 25	–
2484.7	Persbek	12, 15, 16, 17, 20, 25	–
2782	Handperstang	12	Alleen buizen van polybuteen (PB)

### 3.3 Montage



#### AANWIJZING! Inkorten van buizen

Het gebruik van zagen of haakse slijpers is niet toegestaan.



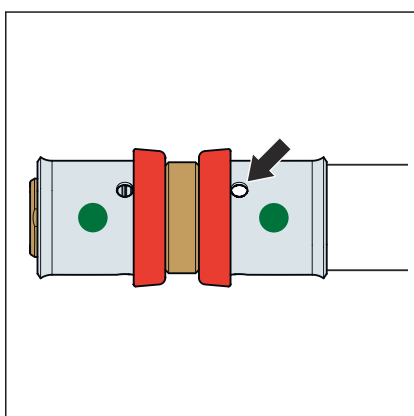
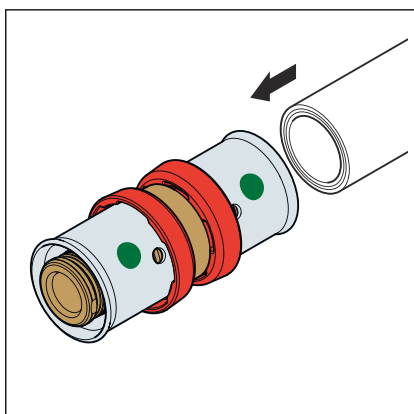
#### AANWIJZING!

Het gebruik van persbekkeninzetstukken model 2499.1 (12 mm) is niet toegestaan!



De afbeeldingen tonen als voorbeeld hoe een persfitting met een Fonterra-buis wordt geperst. De weergaven van de persfitting en de buis kunnen daarom verschillen van uw product.

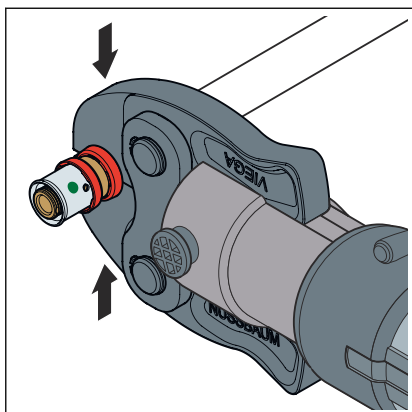
#### Persverbinding uitvoeren



- De Fonterra-buis met de buisschaar, model 5341, haaks inkorten.
- De buis zo ver in de persfitting schuiven tot het buiseinde in het kijkvenster zichtbaar is.

- Voor het persen de zitting van de dichtring en de insteekdiepte van de buis in de perssok controleren.





- De persbek openen en in een rechte hoek op de fitting plaatsen.
- De persvoortgang starten en volledige proces afwachten.
  - ◻ De persverbinding is gemaakt.
- Voor de inbedrijfstelling de installatie op dichtheid controleren.

### 3.4 Afvalverwijdering

Product en verpakking scheiden in de verschillende materiaalgroepen (bijv. papier, metalen, kunststoffen of non-ferrometalen) en volgens de nationaal geldende wetgeving afvoeren.



**Viega Nederland B.V.**

[info@viega.nl](mailto:info@viega.nl)

[viega.nl](http://viega.nl)

NL • 2022-08 • VPN180359

