

# Gebruiksaanwijzing

## Kamerthermostaat



Voor afzonderlijke regeling van de Fonterra-oppervlaktetemperatuurregelingsystemen

**Model**  
1230.2

**viega**

# Inhoudsopgave

<b>1</b>	<b>Over deze gebruiksaanwijzing</b>	<b>3</b>
	1.1 Doelgroepen	3
	1.2 Markering van aanwijzingen	3
	1.3 Aanwijzing over deze taalversie	4
<b>2</b>	<b>Productinformatie</b>	<b>5</b>
	2.1 Normen en regelgeving	5
	2.2 Veiligheidsvoorschriften	5
	2.3 Beoogd gebruik	5
	2.4 Productbeschrijving	6
	2.4.1 Functies en eigenschappen	6
	2.4.2 Overzicht en componentenbeschrijving	6
	2.4.3 Technische gegevens	7
<b>3</b>	<b>Gebruik</b>	<b>9</b>
	3.1 Transport en opslag	9
	3.2 Montage-informatie	10
	3.2.1 Montagevoorwaarden	10
	3.3 Montage	10
	3.3.1 Kamerthermostaat monteren	10
	3.4 Onderhoudsaanwijzingen	12
	3.5 Afvalverwijdering	13

# 1 Over deze gebruiksaanwijzing

Voor dit document gelden auteursrechten, meer informatie hierover kunt u vinden op [viega.com/legal](http://viega.com/legal).

## 1.1 Doelgroepen

De informatie in deze handleiding is bestemd voor de volgende personen:

- Verwarmings- en sanitairinstallateurs resp. voor geïnstrueerd vakpersoneel
- Elektro-installateurs
- Exploitanten
- Eindverbruikers

Voor personen die niet over bovenstaande opleiding of kwalificatie beschikken, is het niet toegestaan om dit product te monteren, installeren of onderhouden. Deze beperking geldt niet voor eventuele aanwijzingen voor de bediening.

Bij de inbouw van Viega producten moeten de algemeen erkende regels van de techniek en de Viega gebruiksaanwijzingen in acht worden genomen.

## 1.2 Markering van aanwijzingen

Teksten van waarschuwingen en aanwijzingen zijn afgezet tegen de verdere tekst en extra gemarkeerd met bijbehorende pictogrammen.

**GEVAAR!**

Waarschuwt voor mogelijk levensgevaarlijk letsel.

**WAARSCHUWING!**

Waarschuwt voor mogelijk ernstig letsel.

**VOORZICHTIG!**

Waarschuwt voor mogelijk letsel.

**AANWIJZING!**

Waarschuwt voor mogelijke materiële schade.



Aanvullende aanwijzingen en tips.

### 1.3 Aanwijzing over deze taalversie

Deze gebruiksaanwijzing bevat belangrijke informatie over product resp. systeemkeuze, montage en inbedrijfstelling, alsmede over het beoogd gebruik en zo nodig over onderhoudsmaatregelen. Deze informatie over producten, de eigenschappen en technische handleiding ervan is gebaseerd op de momenteel geldende normen in Europa (bijv. EN) en/of in Duitsland (bijv. DIN/DVGW).

Sommige passages in de tekst kunnen verwijzen naar technische voorschriften in Europa/Duitsland. Deze voorschriften gelden voor andere landen als adviezen, als daar geen overeenkomstige nationale eisen bestaan. De overeenkomstige nationale wetten, standaards, voorschriften, normen en andere technische voorschriften hebben prioriteit boven de Duitse/Europese richtlijnen in deze handleiding: de hier beschreven informatie is niet bindend voor andere landen en gebieden en dienen, zoals gezegd, enkel als ondersteuning.

## 2 Productinformatie

### 2.1 Normen en regelgeving

De volgende normen en regelgevingen zijn van toepassing op Duitsland resp. Europa. Nationale regeling is te vinden op de relevante website van het land onder *viega.nl/normen*.

#### Regelgevingen uit sectie: afvalverwijdering

Geldigheidsgebied/aanwijzing	Voor Duitsland geldende regelgeving
Verwijdering van elektronische componenten	WEEE-Richtlinie 2012/19/EU

### 2.2 Veiligheidsvoorschriften



#### **GEVAAR!** **Gevaar door elektrische stroom**

Een elektrische schok kan leiden tot verbrandingen en ernstig tot dodelijk letsel veroorzaken.

- Werkzaamheden aan het elektrische systeem mogen uitsluitend door elektriciens of opgeleide vakmannen worden uitgevoerd.
- Schakel voor werkzaamheden aan elektrische delen de netspanning uit.
- De installaties moeten conform de nationale wetgeving worden uitgevoerd.

### 2.3 Beoogd gebruik

De kamerthermostaat is geschikt voor het regelen of bewaken van temperaturen in kantoren, woonkamers en hotels.

Voor warmwaterverwarmingssystemen, regel maximaal vijf normaal gesloten actuators met één kamerthermostaat.

## 2.4 Productbeschrijving

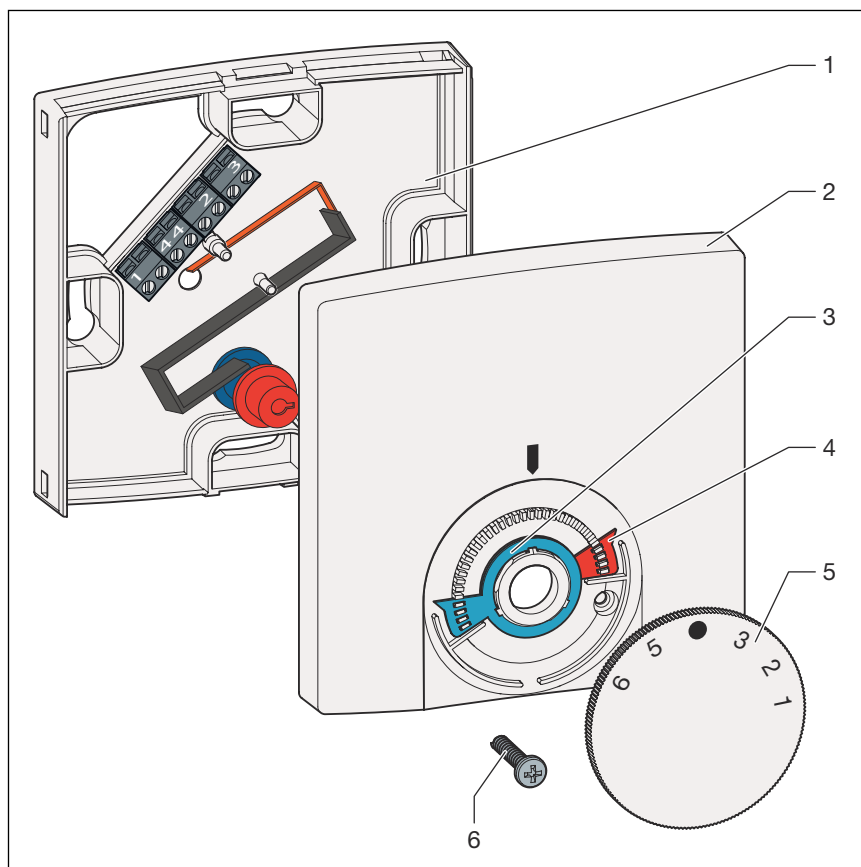
### 2.4.1 Functies en eigenschappen

De ruimtethermostaat registreert de ruimtetemperatuur en zendt via een kabelverbinding de nodige signalen voor de regeling van de verwarmingscircuits naar het basisstation.

Met de bijgeleverde begrenzingsringen kan de instelbare insteltemperatuur worden begrensd.

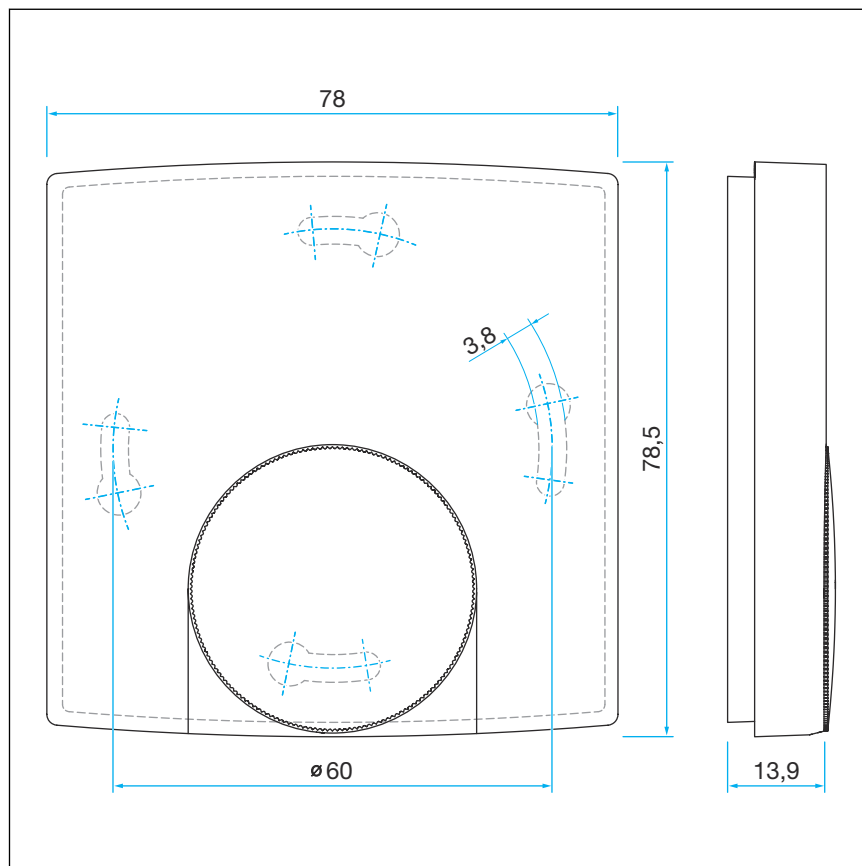
Als de temperatuur-setback-ingang (klem 3) is aangesloten, regelt de ruimtethermostaat op een lagere temperatuur via ca. 3 K (nacht-setback).

### 2.4.2 Overzicht en componentenbeschrijving



- 1 Behuizing-sokkel
- 2 Bovendeel behuizing
- 3 Begrenzingsring voor minimum instelbare temperatuurwaarde
- 4 Begrenzingsring voor maximaal instelbare temperatuurwaarde
- 5 Draaiknop
- 6 Schroef

## Inbouwmaten

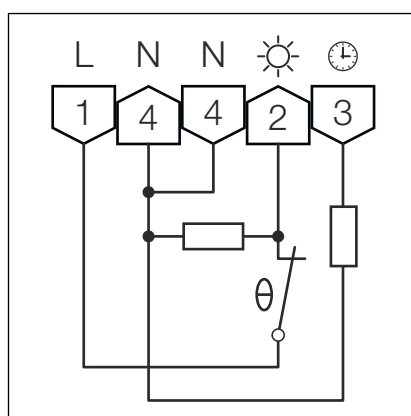


### 2.4.3 Technische gegevens

<b>Bedrijfsspanning</b>	24 V AC, 50 Hz
<b>Schakelstroom</b>	max. 1 A (ohmse belasting)
<b>Schakelvermogen</b>	max. 5 stelaandrijvingen
<b>Schakelelement</b>	Bimetaal
<b>Uitvoering van de aansluitklem</b>	vijfpolige schroefklem
<b>Instelbereik temperatuur</b>	5–30 °C
<b>Hysterese</b>	± 0,5 K
<b>Temperatuurverlaging</b>	± 3 K via extern schakelsignaal
<b>Aanpassingsbereik kan worden beperkt en geblokkeerd</b>	ja
<b>Opslagtemperatuur</b>	-20–70 °C
<b>Omgevingstemperatuur</b>	0–30 °C
<b>relatieve luchtvochtigheid</b>	max. 95 % niet-condenserend
<b>Beschermingsgraad</b>	IP 30
<b>Beschermingsklasse</b>	III

<b>Materiaal behuizing</b>	ABS
<b>Kleur behuizing en instelknop</b>	RAL 9016, verkeerswit
<b>Oppervlak van behuizing en instelknop</b>	glanzend
<b>CE-conformiteit</b>	conform EN 60730

## Aansluitschema



Symbol	Uitleg
L	Fase (voedings- en schakelspanning)
N	Nulleider (nutsbedrijf en verbruiker)
☀	Uitgang verwarming (stelaandrijving)
🕒	Temperatuurverlagingsingang (ECO-ingang)



## 3 Gebruik

### 3.1 Transport en opslag

Let bij transport en opslag op het volgende:

- Harde stoten en trillingen vermijden.
- Componenten schoon en droog bewaren.
- Componenten pas vlak voordat ze worden gebruikt uit de verpakking halen.



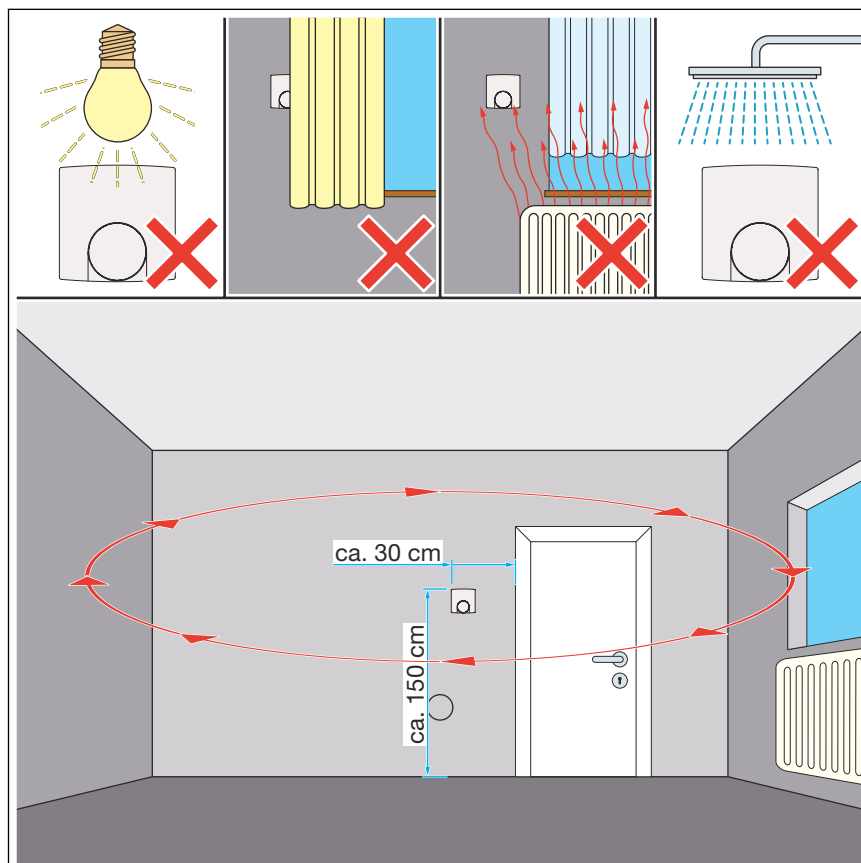
#### **AANWIJZING!**

Defecte componenten vervangen, niet repareren.

## 3.2 Montage-informatie

### 3.2.1 Montagevoorwaarden

Kamerthermostaten worden in ruimtes normaal gesproken naast de deur gemonteerd, samen met schakelaars. Direct zonlicht, vocht en tocht vermijden. De afstand tot de deur bedraagt ca. 30 cm.



## 3.3 Montage

### 3.3.1 Kamerthermostaat monteren

#### Algemene veiligheidsvoorschriften

- Het apparaat mag alleen door een geautoriseerd deskundig personeel worden geopend en alleen als het spanningsloos is.
- Voor het openen de netspanning uitschakelen en tegen onbedoeld opnieuw inschakelen beveiligen. Controleer de afwezigheid van spanning.
- Neem de vermogensgrenzen van de het apparaat en de omgevingsvoorwaarden in acht.
- Schakel in geval van nood de volledige ruimtetemperatuurregeling spanningsloos.



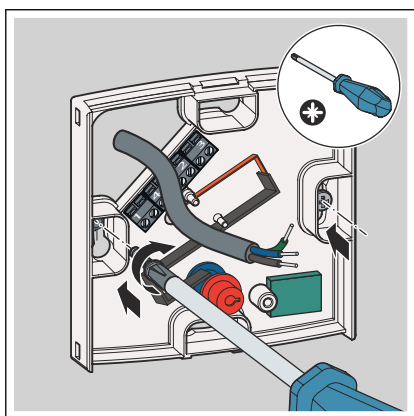
**AANWIJZING!**  
**Foutieve regeling door vervuiling!**

Te veel vuil en stof tijdens de installatie kunnen de contacten van de kamerthermostaat vervuilen. Vervuilde contacten kunnen de werking storen.

- Houd de inbouwplaats schoon tijdens de installatie van de kamerthermostaat.

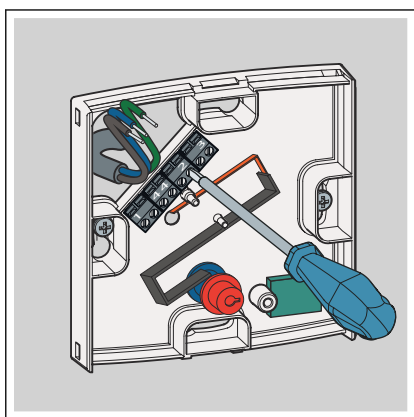



Viega beveelt het aan de kamerthermostaat op een inbouwdoos te monteren.

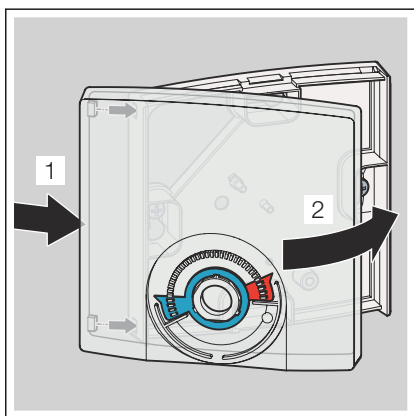


- De sokkel van de behuizing op de wand (niet-geleidende ondergrond) of op een inbouwdoos vastschroeven.

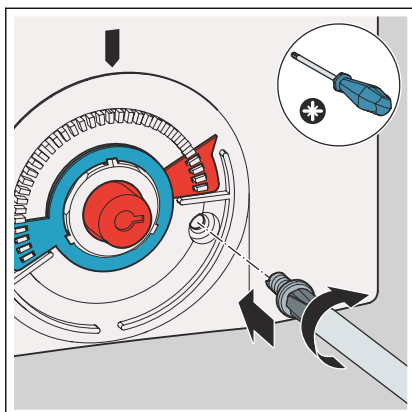
**AANWIJZING!** Houd de afgedekte ventilatiesleuf aan wandzijde vrij ter voorkoming van een foutieve regeling.



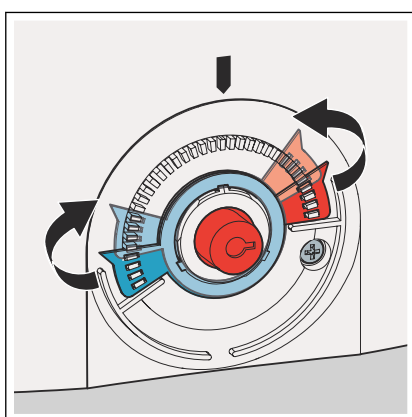
- Sluit de kabels aan conform het aansluitschema, zie  „Aansluitschema” op pagina 8.



- Om de behuizing te sluiten, haakt u het bovenste gedeelte van de behuizing aan de linkerkant van de behuizing en drukt u het vervolgens aan de rechterkant omlaag tot het hoorbaar vastklikt.

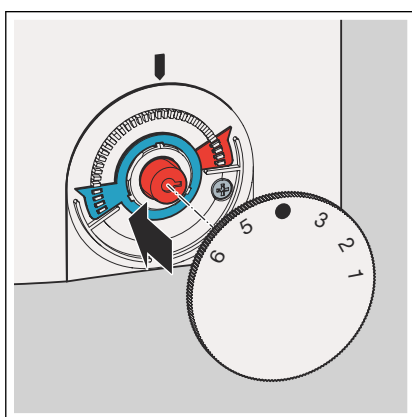


► Het behuizing-bovendeeel vastschroeven op de sokkel van de behuizing.



► Begrens zo nodig het instelbereik van de streeftemperatuur met de begrenzsringen.

- blauwe begrenzsring (links) = minimale temperatuurwaarde begrenzen
- rode begrenzsring (rechts) = maximale temperatuurwaarde begrenzen



**AANWIJZING!** Plaats de draaiknop pas op de kamerthermostaten, als het behuizing-bovendeeel is gemonteerd.

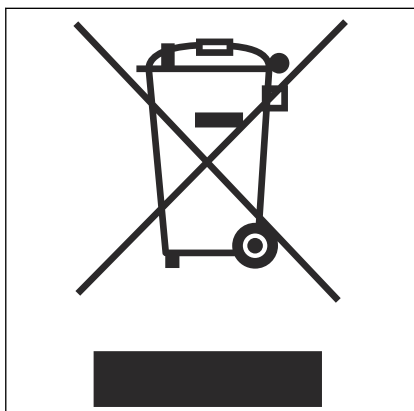
► De draaiknop aanbrengen.

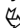
### 3.4 Onderhoudsaanwijzingen

Voor de reiniging een droge, of licht vochtige, oplosmiddelvrije, zachte doek gebruiken.

### 3.5 Afvalverwijdering

Product en verpakking scheiden in de verschillende materiaalgroepen (bijv. papier, metalen, kunststoffen of non-ferrometalen) en volgens de nationaal geldende wetgeving afvoeren.



Elektronische componenten zoals batterijen of accu's mogen niet met het huisvuil worden afgevoerd, maar moeten volgens de geldende richtlijnen bij een officiële inzamelplaats voor afval worden ingeleverd, zie  „Regelgevingen uit sectie: afvalverwijdering” op pagina 5.



**Viega Nederland B.V.**

[info@viega.nl](mailto:info@viega.nl)

[viega.nl](http://viega.nl)

NL • 2022-08 • VPN210188

