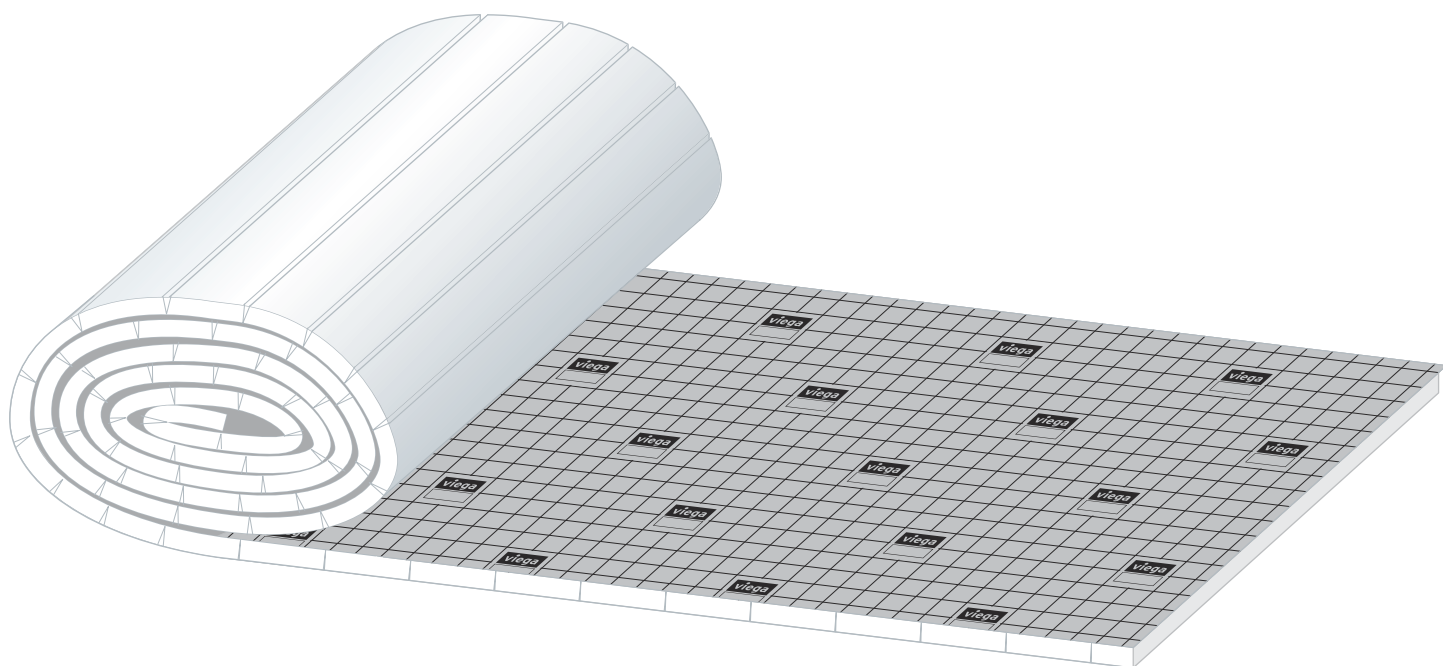


Gebruiksaanwijzing

Fonterra Tacker-plaat gerold



voor vloerverwarming-systeemoppervlakken, Fonterra-buis d15-20

Model
1261

viega

Inhoudsopgave

1	Over deze gebruiksaanwijzing	3
	1.1 Doelgroepen	3
	1.2 Markering van aanwijzingen	3
	1.3 Aanwijzing over deze taalversie	4
2	Productinformatie	5
	2.1 Beoogd gebruik	5
	2.2 Productbeschrijving	5
	2.2.1 Overzicht	5
	2.2.2 Toebehoren	6
	2.3 Technische gegevens	6
3	Gebruik	7
	3.1 Transport en opslag	7
	3.2 Algemene montageaanwijzingen	7
	3.3 Montage	7
	3.4 Afvalverwijdering	9

1 Over deze gebruiksaanwijzing

Voor dit document gelden auteursrechten, meer informatie hierover kunt u vinden op viega.com/legal.

1.1 Doelgroepen

De informatie in deze handleiding is bestemd voor de volgende personen:

- Verwarmings- en sanitairinstallateurs resp. voor geïnstrueerd vakpersoneel

Voor personen die niet over bovenstaande opleiding of kwalificatie beschikken, is het niet toegestaan om dit product te monteren, installeren of onderhouden. Deze beperking geldt niet voor eventuele aanwijzingen voor de bediening.

1.2 Markering van aanwijzingen

Teksten van waarschuwingen en aanwijzingen zijn afgezet tegen de verdere tekst en extra gemarkeerd met bijbehorende pictogrammen.



GEVAAR!

Waarschuwt voor mogelijk levensgevaarlijk letsel.



WAARSCHUWING!

Waarschuwt voor mogelijk ernstig letsel.



VOORZICHTIG!

Waarschuwt voor mogelijk letsel.



AANWIJZING!

Waarschuwt voor mogelijke materiële schade.



Aanvullende aanwijzingen en tips.

1.3 Aanwijzing over deze taalversie

Deze gebruiksaanwijzing bevat belangrijke informatie over product resp. systeemkeuze, montage en inbedrijfstelling, alsmede over het beoogd gebruik en zo nodig over onderhoudsmaatregelen. Deze informatie over producten, de eigenschappen en technische handleiding ervan is gebaseerd op de momenteel geldende normen in Europa (bijv. EN) en/of in Duitsland (bijv. DIN/DVGW).

Sommige passages in de tekst kunnen verwijzen naar technische voorschriften in Europa/Duitsland. Deze voorschriften gelden voor andere landen als adviezen, als daar geen overeenkomstige nationale eisen bestaan. De overeenkomstige nationale wetten, standaards, voorschriften, normen en andere technische voorschriften hebben prioriteit boven de Duitse/Europese richtlijnen in deze handleiding: de hier beschreven informatie is niet bindend voor andere landen en gebieden en dienen, zoals gezegd, enkel als ondersteuning.

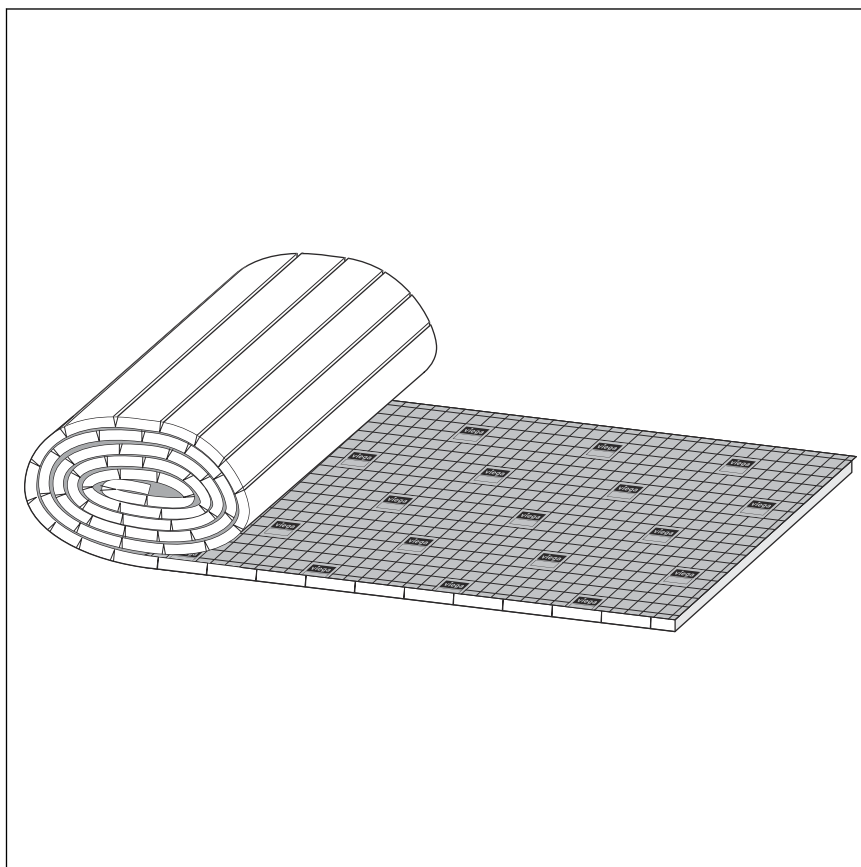
2 Productinformatie

2.1 Beoogd gebruik

Fonterra Tacker-panelen zijn geschikt voor het creëren van een economisch verwarmingssysteem in de natte bouw. De uiterst flexibele tackermogelijkheid van de buizen is niet gebonden aan een raster en kan optimaal worden aangepast aan de geometrie van de ruimte.

2.2 Productbeschrijving

2.2.1 Overzicht



Afb. 1: Fonterra Tacker-plaat gerold

Systemkenmerken

- Als nat systeem geschikt voor cement- en calciumsulfaat-afwerkvloer
- Legvriendelijk met korte montagetijden

- Band-textielfolie met rasteropdruk, als bescherming tegen vocht in de dekvloer
- Met overlappende deklaag voor het afplakken van de voegen

2.2.2 Toebehoren

Aanbevolen accessoires:

- Randisolatiestroken, modellen 1270.1, 1270
- Tackerapparaat, model 1445.2
- Tackernaald, model 1445
- Objecttacker, model 1445.3
- Objecttackernaald, model 1245.1
- Voegenbeschermingsbuis, model 1404
- Dilatatievoegprofiel, model 1275
- Meetpuntmarkering, model 1490
- Toevoegmiddel, model 1453.1, 1454 of 1455 (afhankelijk van de toepassing)

2.3 Technische gegevens

Fonterra Tacker		25-2	30-2	30-3	35-3
Materiaal	-	EPS			
Type toepassing	Volgens DIN 4108-10	DES sg	DES sg	DES sm	DES sm
Dynamische stijfheid	[MN/m ³]	20	20	20	20
Afmetingen (nuttige maat)	[mm]	10.000 x 1.000			
Plaatdikte	[mm]	25	30	30	35
Contactgeluid		28			
Maximale nuttige belasting	[kN/m ²]	4	5	3,5	3,5
Warmtegeleidingsweerstand R _λ	[m ² K/W]	0,55	0,75	0,65	0,78
Warmtegeleidbaarheid WLG	[W/mK]	045	040	045	045
Bouwstofklasse	-	B2			

3 Gebruik

3.1 Transport en opslag

Transport

- in volledige verpakkingen vervoeren

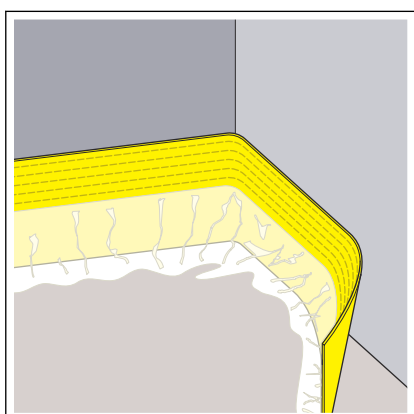
Opslag

- schoon en droog bewaren
- niet belasten met zware voorwerpen
- pas vlak voordat ze worden gebruikt uit de verpakking halen

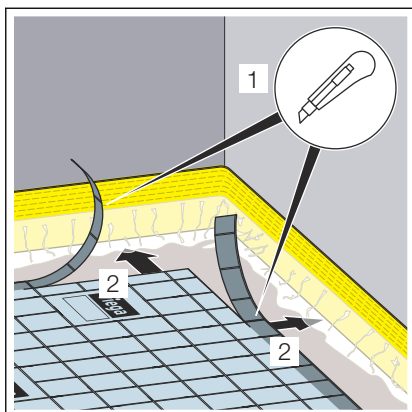
3.2 Algemene montageaanwijzingen

- Na leggen op de vloer en tot het aanbrengen van de afwerkvloer beschermen tegen vervuiling en mechanische belasting.
- Wandaansluitingen, voegen, stootranden en beschadigingen moeten zorgvuldig worden afgedicht, voordat de afwerkvloer wordt aangebracht.
- Bij gebruik van gietvloeren de overlappende systeemplaten met plakband afplakken.

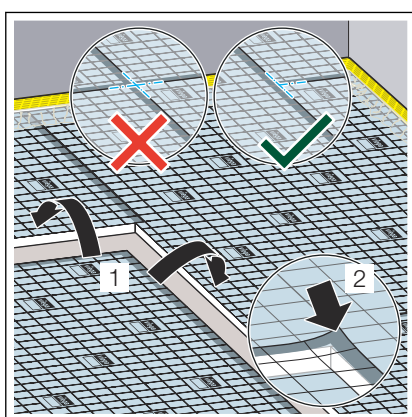
3.3 Montage



- Bevestig de randisolatiestroken.

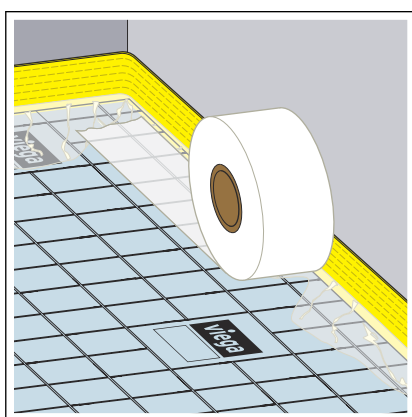


- Snijd de uitstekende markeringsfolie aan de muurzijden af.
- Vouw de tackerplaat uit en leg hem neer.

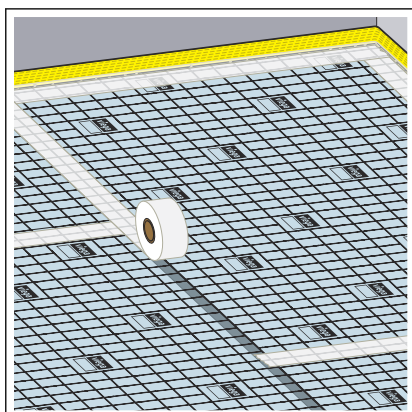


- Leg de tackerplaten tegen elkaar en druk de overlappende markeringsfolie aan.

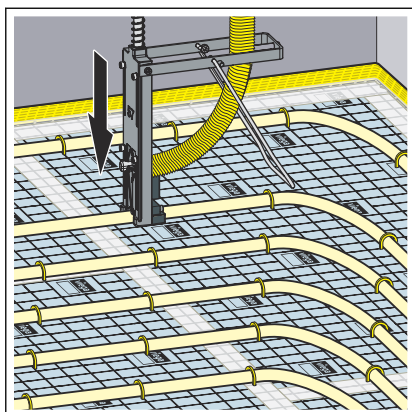
INFO! Vermijd kruisverbindingen bij het leggen van de tackerplaten.



- Plak de randisolatiestrookfolie zonder spanning met plakband op de tackerplaten.

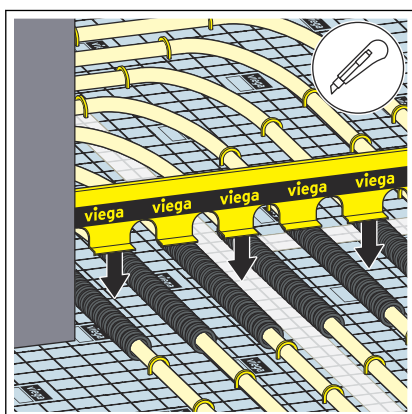


- Plak de stootranden af met de overlappende markeerfolie.



- Leg de verwarmingsbuizen met behulp van het raster en spijker ze op hun plaats.

Dilatatievoegen maken



- Maak een dilatatievoeg met behulp van een dilatatievoegprofiel.
- Maak een uitsparing in het dilatatievoegprofiel voor elke leidingdoorvoer.
- Leid de verwarmingsbuizen door een voegbeschermingsbuis (model 1404).

3.4 Afvalverwijdering

Lever het product in bij inzamelpunten of de recycling. Het product kan voor wat betreft materiaal, grondstof en thermisch worden gerecycled.

Afvalcode voor het ongebruikte product: **17 06 04** (ander isolatiemateriaal dan bedoeld bij de codes 17 06 01 en 17 06 03)

De gebruiker is verantwoordelijk voor de juiste codering en aanduiding van het geproduceerde afval. Als recyclen niet mogelijk is, moet u het product verwijderen in overeenstemming met de plaatselijke voorschriften.

Neem bij het verwijderen van afval de voorschriften en wetten van de betreffende landen in acht.



Viega Nederland B.V.

info@viega.nl

viega.nl

NL • 2022-08 • VPN210452

