

Gebruiksaanwijzing

Stelaandrijving 230 V



Voor Fonterra-vloer- en wandverwarming

Model
1249

viega

Inhoudsopgave

1	Over deze gebruiksaanwijzing	3
	1.1 Doelgroepen	3
	1.2 Markering van aanwijzingen	3
	1.3 Aanwijzing over deze taalversie	4
2	Productinformatie	5
	2.1 Beoogd gebruik	5
	2.2 Productbeschrijving	5
	2.2.1 Functies	5
	2.2.2 Overzicht en componentenbeschrijving	6
	2.2.3 Technische gegevens	7
3	Gebruik	8
	3.1 Transport en opslag	8
	3.2 Stelaandrijvingen monteren	8
	3.3 Onderhoudsaanwijzingen	9
	3.4 Afvalverwijdering	9

1 Over deze gebruiksaanwijzing

Voor dit document gelden auteursrechten, meer informatie hierover kunt u vinden op viega.com/legal.

1.1 Doelgroepen

De informatie in deze handleiding is bestemd voor de volgende groepen personen:

- Verwarmings- en sanitairinstallateurs resp. voor geïnstrueerd vakpersoneel

Personen die niet over de opleiding resp. de kwalificatie beschikken, is de montage, installatie en eventueel het onderhoud van dit product niet toegestaan. Deze beperking geldt niet voor eventuele aanwijzingen voor de bediening.

Bij de installatie van Viega producten moeten de algemeen erkende regels van de techniek en de Viega gebruiksaanwijzingen in acht worden genomen.

1.2 Markering van aanwijzingen

Teksten van waarschuwingen en aanwijzingen zijn afgezet tegen de verdere tekst en extra gemarkeerd met bijbehorende pictogrammen.



GEVAAR!

Waarschuwt voor mogelijk levensgevaarlijk letsel.



WAARSCHUWING!

Waarschuwt voor mogelijk ernstig letsel.



VOORZICHTIG!

Waarschuwt voor mogelijk letsel.



AANWIJZING!

Waarschuwt voor mogelijke materiële schade.



Aanvullende aanwijzingen en tips.

1.3 Aanwijzing over deze taalversie

Deze gebruiksaanwijzing bevat belangrijke informatie over product resp. systeemkeuze, montage en inbedrijfstelling, alsmede over het beoogd gebruik en zo nodig over onderhoudsmaatregelen. Deze informatie over producten, de eigenschappen en technische handleiding ervan is gebaseerd op de momenteel geldende normen in Europa (bijv. EN) en/of in Duitsland (bijv. DIN/DVGW).

Sommige passages in de tekst kunnen verwijzen naar technische voorschriften in Europa/Duitsland. Deze voorschriften gelden voor andere landen als adviezen, als daar geen overeenkomstige nationale eisen bestaan. De overeenkomstige nationale wetten, standaards, voorschriften, normen en andere technische voorschriften hebben prioriteit boven de Duitse/Europese richtlijnen in deze handleiding: de hier beschreven informatie is niet bindend voor andere landen en gebieden en dienen, zoals gezegd, enkel als ondersteuning.

2 Productinformatie

2.1 Beoogd gebruik

De stelaandrijving is geschikt voor de volgende basisunits-modellen:

- 1246
- 1246.1
- 1247
- 1247.2
- 1247.3
- 1247.6

De combinatie met elektronische componenten van andere fabrikanten is niet gecontroleerd, de correcte functie kan daarom niet worden gegarandeerd.

2.2 Productbeschrijving

2.2.1 Functies

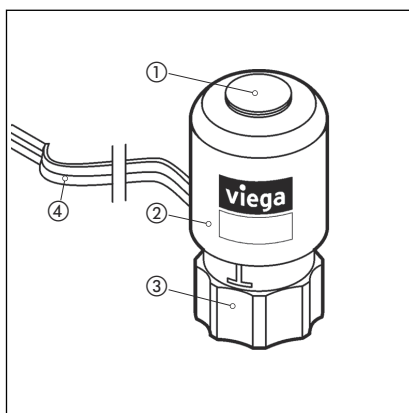
De stelaandrijving opent en sluit het ventiel van de verdeler, naar gelang welk signaal van de kamerthermostaat aan de basisunit overdraagt.

Het aangedreven ventiel regelt het debiet in de verwarmingsgroep en wordt via een kabelverbinding door de basisunit gestuurd en van stroom voorzien.

De stelaandrijving is geschikt voor de verwarmings- en koelmodus.

2.2.2 Overzicht en componentenbeschrijving

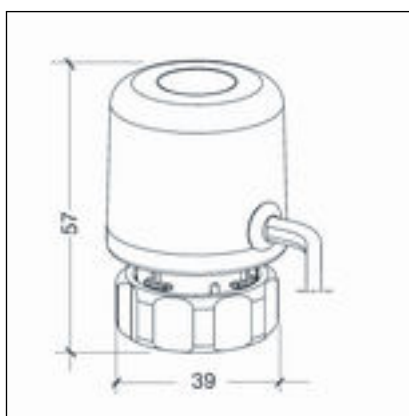
Inhoud van de levering



Afb. 1: Stelaandrijving

- 1 Weergave ventielstand
- 2 Behuizing stelaandrijving
- 3 Aansluitschroefkoppeling
- 4 Aansluitkabel basisunit L = 1000 mm

Inbouwmaten



Afb. 2: Inbouwmaten in mm

2.2.3 Technische gegevens

Bedrijfsspanning	230 V AC, 50/60 Hz
Inschakelstroom	140 mA / 200 ms
Bedrijfsstroom	9 mA
Bedrijfsleiding	2 W
Sluit- / openingstijd	ca. 5 min
Stelweg	> 3,2 mm
Stelkracht	80 N
Mediatemperatuur	0–100 °C
Omgevingstemperatuur	-5–60 °C
Bereik opslagtemperatuur	-25–60 °C
Relatieve luchtvochtigheid – niet condenserend	≤ 80 %
Afmetingen H / B / D	57 mm / 39 mm / 39 mm
Gewicht incl. 1 m kabel	100 g
Aansluitkabel	2 x 0,75 mm ² / 1 m
Beschermingsgraad in alle montageposities	IP54
Beschermingsklasse	II
CE-conformiteit	EN 60730
Uitvoering	Stroomloos gesloten

3 Gebruik

3.1 Transport en opslag

Let bij transport en opslag op het volgende:

- Harde stoten en trillingen vermijden.
- De componenten schoon en droog bewaren.
- De componenten pas vlak voordat ze worden gebruikt uit de verpakking halen.

3.2 Stelaandrijvingen monteren

Montagevoorbereiding



GEVAAR! **Gevaar voor elektrische schokken door elektrische stroom**

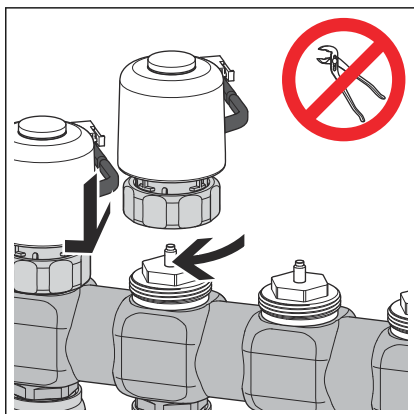
Een elektrische schok kan leiden tot verbrandingen en ernstig tot dodelijk letsel veroorzaken.

- Werkzaamheden aan het elektrisch systeem uitsluitend laten uitvoeren door elektriciens.
- Voor werkzaamheden aan de aansluitleiding deze altijd spanningsloos schakelen.

Benodigde onderdelen

- Stelaandrijvingen – Aantal overeenkomstig de te regelen verwarmingsgroepen.
- Stelaandrijving met aansluitkabel naar achteren op het ventiellichaam plaatsen en aansluitschroefkoppeling met de hand vasttrekken.

Montagestappen



VOORZICHTIG! **Beschadiging van de stelaandrijving**

Door te stevig vastdraaien van de aansluitschroefkoppeling kan de stelaandrijving worden beschadigd.

- Aansluitschroefkoppeling slechts handvast vastdraaien. Gebruik geen tang.

3.3 Onderhoudsaanwijzingen



AANWIJZING!
Beschadiging van het apparaat bij water in de behuizing

Het apparaat geleidt stroom. Het contact met water veroorzaakt schade aan het apparaat.

- Vermijd bij de apparaten het contact met water.

Onderhoudsaanwijzingen

- Oppervlakken alleen vochtig afvegen.

3.4 Afvalverwijdering

Product en verpakking scheiden in de verschillende materiaalgroepen (bijv. papier, metalen, kunststoffen of non-ferrometalen) en volgens de nationaal geldende wetgeving afvoeren.



Viega Nederland B.V.

info@viega.nl

viega.nl

NL • 2022-08 • VPN140440

