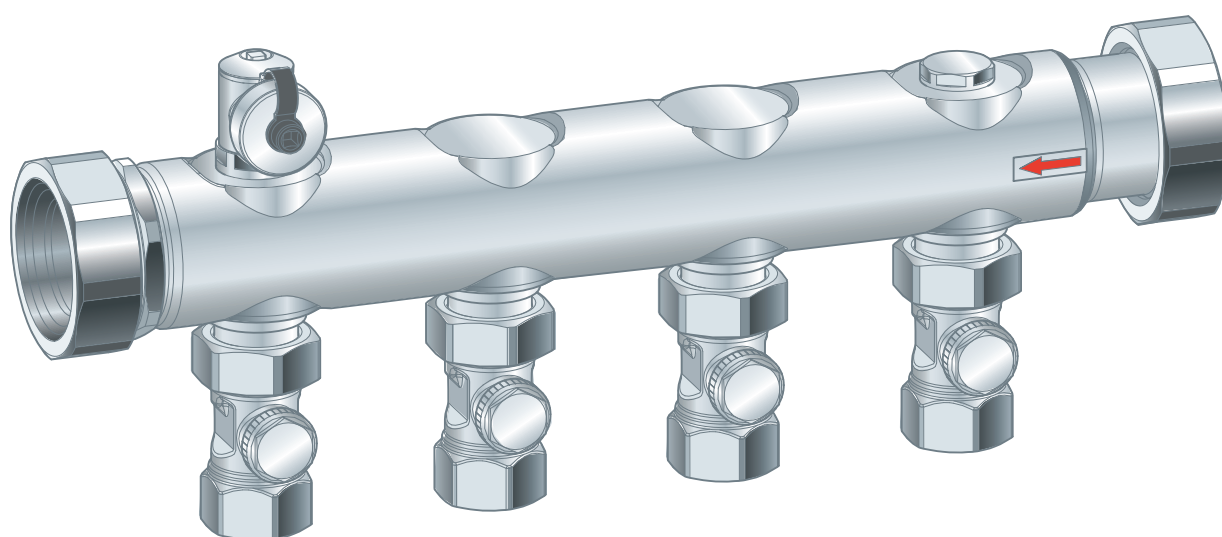
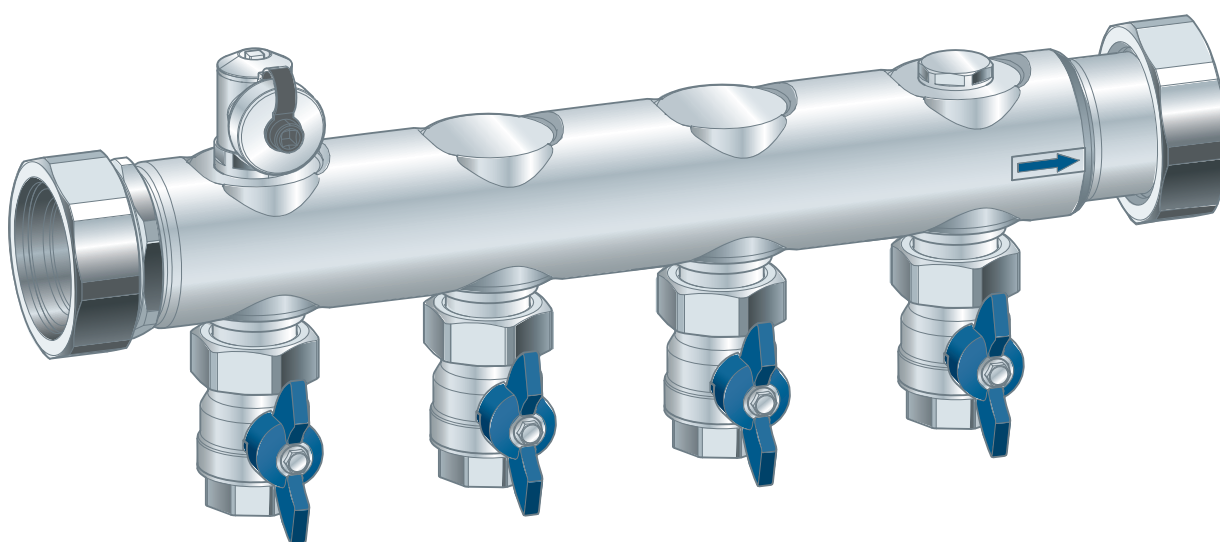


Gebruiksaanwijzing

Industrieverdeler DN40



Voor Fonterra-vloer- en wandverwarming

Model
1007

Bouwjaar (van)
03/2008

viega

Inhoudsopgave

1	Over deze gebruiksaanwijzing	3
	1.1 Doelgroepen	3
	1.2 Markering van aanwijzingen	3
	1.3 Aanwijzing over deze taalversie	4
2	Productinformatie	5
	2.1 Normen en regelgeving	5
	2.2 Beoogd gebruik	5
	2.3 Productbeschrijving	6
	2.4 Technische gegevens	7
	2.5 Toebehoren	9
3	Gebruik	10
	3.1 Transport en opslag	10
	3.2 Algemene montageaanwijzingen	10
	3.3 Montage	10
	3.4 Instellingen	11
	3.5 Afvalverwijdering	12

1 Over deze gebruiksaanwijzing

Voor dit document gelden auteursrechten, meer informatie hierover kunt u vinden op viega.com/legal.

1.1 Doelgroepen

De informatie in deze handleiding is bestemd voor de volgende personen:

- Verwarmings- en sanitairinstallateurs resp. voor geïnstrueerd vakpersoneel

Voor personen die niet over bovenstaande opleiding of kwalificatie beschikken, is het niet toegestaan om dit product te monteren, installeren of onderhouden. Deze beperking geldt niet voor eventuele aanwijzingen voor de bediening.

Na de montage en inbedrijfstelling van het product moet deze handleiding aan de exploitant resp. de gebruiker worden overhandigd.

1.2 Markering van aanwijzingen

Teksten van waarschuwingen en aanwijzingen zijn afgezet tegen de verdere tekst en extra gemarkeerd met bijbehorende pictogrammen.

**GEVAAR!**

Waarschuwt voor mogelijk levensgevaarlijk letsel.

**WAARSCHUWING!**

Waarschuwt voor mogelijk ernstig letsel.

**VOORZICHTIG!**

Waarschuwt voor mogelijk letsel.

**AANWIJZING!**

Waarschuwt voor mogelijke materiële schade.



Aanvullende aanwijzingen en tips.

1.3 Aanwijzing over deze taalversie

Deze gebruiksaanwijzing bevat belangrijke informatie over product resp. systeemkeuze, montage en inbedrijfstelling, alsmede over het beoogd gebruik en zo nodig over onderhoudsmaatregelen. Deze informatie over producten, de eigenschappen en technische handleiding ervan is gebaseerd op de momenteel geldende normen in Europa (bijv. EN) en/of in Duitsland (bijv. DIN/DVGW).

Sommige passages in de tekst kunnen verwijzen naar technische voorschriften in Europa/Duitsland. Deze voorschriften gelden voor andere landen als adviezen, als daar geen overeenkomstige nationale eisen bestaan. De overeenkomstige nationale wetten, standaards, voorschriften, normen en andere technische voorschriften hebben prioriteit boven de Duitse/Europese richtlijnen in deze handleiding: de hier beschreven informatie is niet bindend voor andere landen en gebieden en dienen, zoals gezegd, enkel als ondersteuning.

2 Productinformatie


2.1 Normen en regelgeving

De volgende normen en regelgevingen zijn van toepassing op Duitsland resp. Europa. Nationale regeling is te vinden op de relevante website van het land onder *viega.nl/normen*.

Regelgevingen uit sectie: gebruik volgens de voorschriften

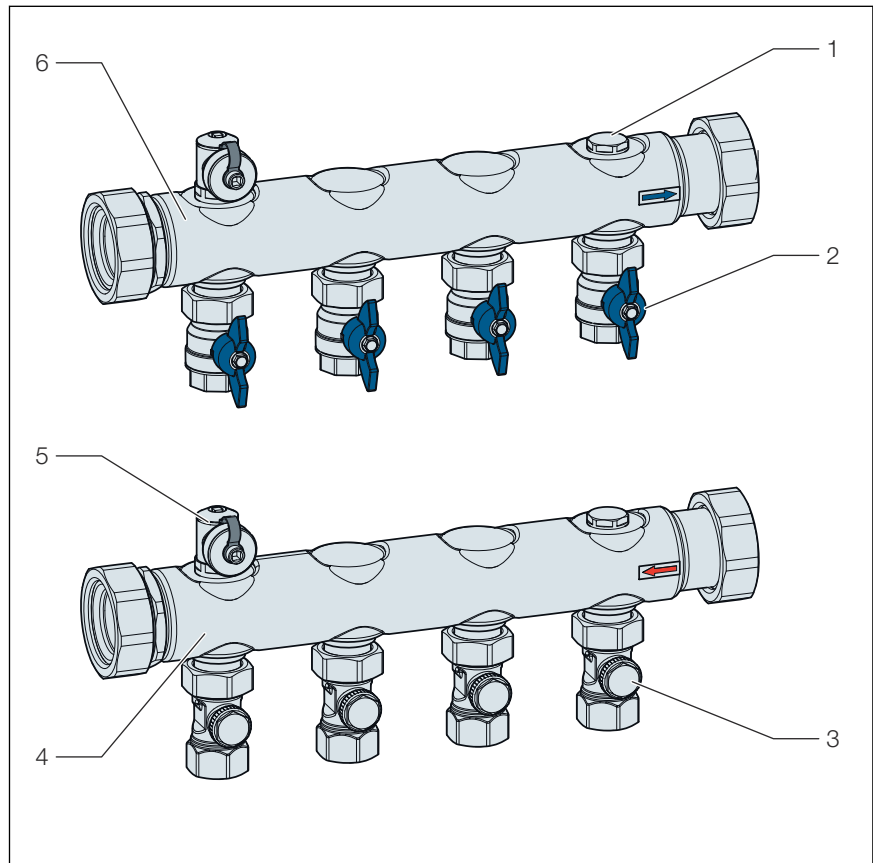
Geldigheidsgebied/aanwijzing	Voor Duitsland geldende regelgeving
Verwarmingsverdelers / industrieverdelers voor het gebruik in verwarmingssystemen	DIN EN 12828

2.2 Beoogd gebruik

Industrieverdelers zijn geschikt voor gebruik in verwarmingssystemen conform geldende normen en richtlijnen voor de verbinding van verwarmingsgroepen in de aangegeven bedrijfsomstandigheden, zie  „Regelgevingen uit sectie: gebruik volgens de voorschriften” op pagina 5.

Eigenmachtige verbouwingen of wijzigingen van de industrieverdeler zijn om veiligheidsredenen niet toegestaan.

2.3 Productbeschrijving



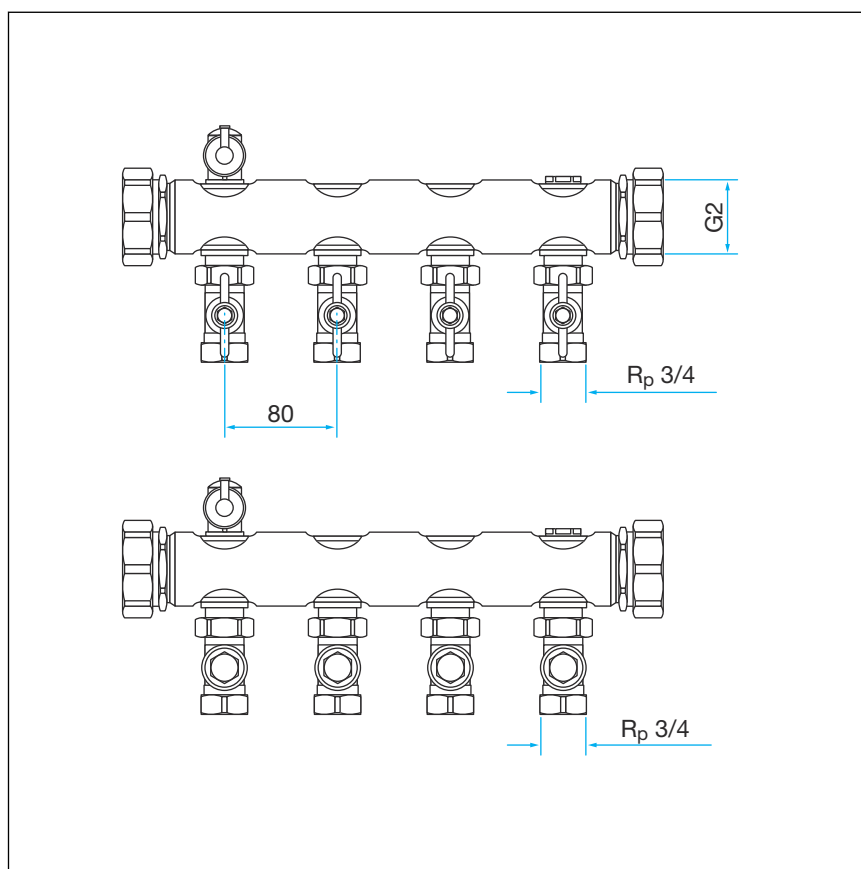
Afb. 1: Overzicht verdelers

- 1 Stop
- 2 Afsluitvoorzieningen in de retourbalk
- 3 Inregelventiel
- 4 Aanvoerbalk
- 5 Vul- en aftapkraan
- 6 Retourbalk

Uitvoering:

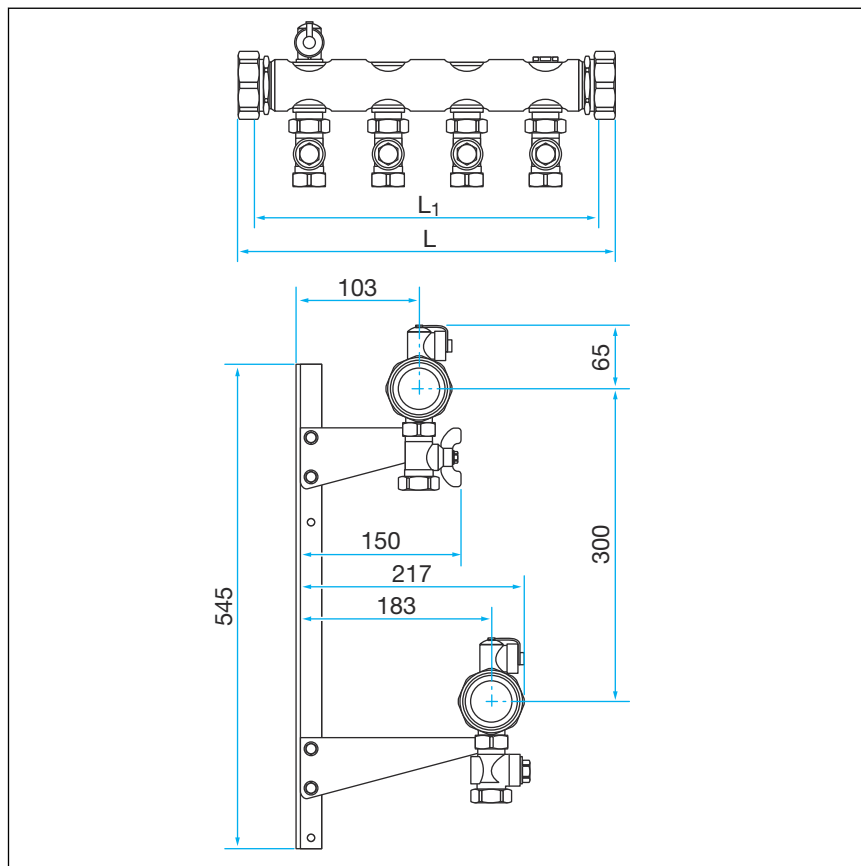
- Vlakdichtend
- Vul-aftapkraan per verdeelbalk
- Afsluitvoorzieningen in de retourbalk
- Aansluiting links- en rechtszijdig mogelijk
- Inregelventielen in de aanvoerbalk

2.4 Technische gegevens



Afb. 2: Maattekening 1

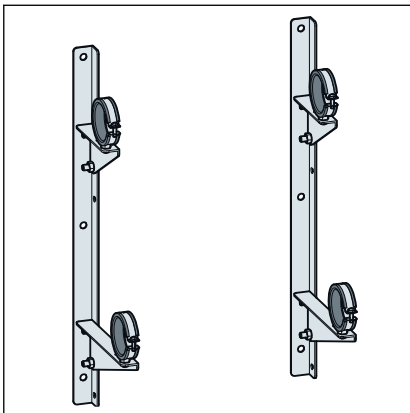
L [mm]	Uitgangen	Artikelnr.
395	4	620 806
475	5	620 813
555	6	620 820
635	7	620 837
715	8	620 844
795	9	621 957
875	10	621 964
955	11	621 971
1035	12	621 988
1115	13	621 995
1195	14	622 008
1275	15	622 015
1355	16	622 022



Afb. 3: Maattekening 2

Materiaal	Roestvast staal
Maximale werkdruk	600 kPa
Maximale bedrijfstemperatuur	95 °C
Aansluitingen	Rp ¾
Afstand aansluitstompen	80 mm
Wartelmoer	G2

2.5 Toebehoren



Afb. 4: 1299 Montageconsole

Naam	Korte beschrijving	Artikelnr.
Montageconsole (model 1299)	<ul style="list-style-type: none"> ■ Voor Fonterra-vloer- en wandverwarming ■ Staal verzinkt 	613 082

3 Gebruik

3.1 Transport en opslag

Let bij transport en opslag op het volgende:

- Harde stoten en trillingen vermijden.
- De componenten schoon en droog bewaren.
- De componenten pas vlak voordat ze worden gebruikt uit de verpakking halen.

3.2 Algemene montageaanwijzingen

- De verdeler kan zowel verticaal, met de uitgang naar boven of beneden, als horizontaal aan een verdiepingvloer worden gemonteerd.
- De montage en het onderhoud alleen bij drukloze en afgekoelde installatie uitvoeren.
- De montageconsoles zijn verkrijgbaar als toebehoren.
- Het vul- en aftapventiel is geschikt voor de aansluiting van Viega slangtules, artikelnr. 117 696 en 109 073.

3.3 Montage

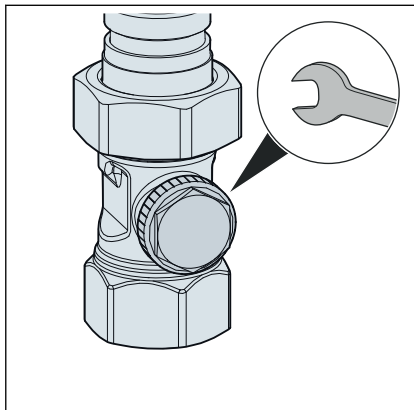
- De aanvoerbalk, de retourbalk en de montageconsole (apart verkrijgbaar) monteren.

AANWIJZING! Aanvoer- en retourbalk in het midden met elkaar uitlijnen.

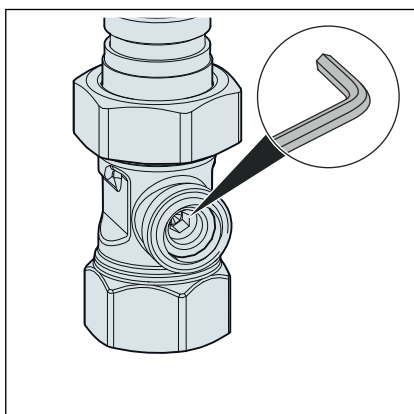
- De industrieverdeler aan de muur of aan de vloer bevestigen.
- Het ventielhuis controleren op vervuiling en beschadigingen.
- De buizen verbinden.
- De buizen aansluiten met behulp van Viega schroefkoppelingen of persfittingen.
- De installatie vóór inbedrijfstelling spoelen en de dichtheidscontrole uitvoeren.

3.4 Instellingen

Ventielen afsluiten



- De afsluitkap met de steeksleutel SW 19 losschroeven.



- Het retourventiel met de inbussleutel SW 5 sluiten door rechtsom te draaien.
- De afsluitkap erop schroeven en met de steeksleutel SW 19 met max. 15 Nm vastdraaien.
- Om de schroefkoppeling te openen de schroefkoppeling linksom draaien maximaal tot de voelbare weerstand.
- Wanneer de schroefkoppeling voor de hydraulische aanpassing werd ingesteld, het overeenkomstige aantal omwentelingen tijdens het sluiten bepalen.

INFO! Hierdoor wordt gewaarborgd dat de oorspronkelijke instelling weer kan worden ingesteld.

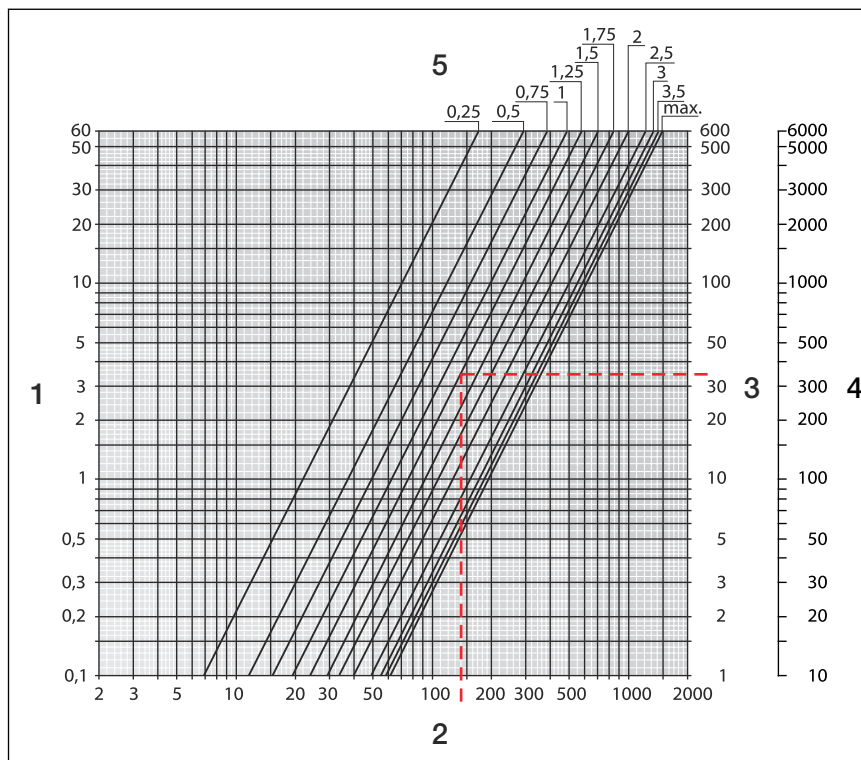
Ventielen inregelen

- De afsluitkap met de steeksleutel SW 19 losschroeven.
- Het retourventiel met de inbussleutel SW 5 sluiten door rechtsom te draaien.
- De geplande instelling uitvoeren door de inbussleutel SW 5 naar links te draaien.

INFO! De ingestelde omwentelingen kunnen aan hand van het diagram worden bepaald.

- De afsluitkap erop schroeven.
- De afsluitkap met de steeksleutel SW 19 met max. 15 Nm vastdraaien.

Drukverliesdiagram inregelventiel



Afb. 5: Drukverlies inregelventiel

- 1 Drukverlies Δp [kPa]
- 2 Debiet m
- 3 Drukverlies Δp [hPa]
- 4 Drukverlies Δp [mm WS]
- 5 Ingestelde omwentelingen [U]

Kv-waarde [m³ / h]

Ingestelde omwentelingen [U]								Kvs-waarde [m ³ / h]	ζ -waarde (open)
0,25	0,5	1	1,5	2	2,5	3	3,5		
0,22	0,37	0,62	0,92	1,27	1,55	1,72	1,85	1,93	93,2

3.5 Afvalverwijdering

Product en verpakking scheiden in de verschillende materiaalgroepen (bijv. papier, metalen, kunststoffen of non-ferrometalen) en volgens de nationaal geldende wetgeving afvoeren.



Viega Nederland B.V.

info@viega.nl

viega.nl

NL • 2023-02 • VPN140456

