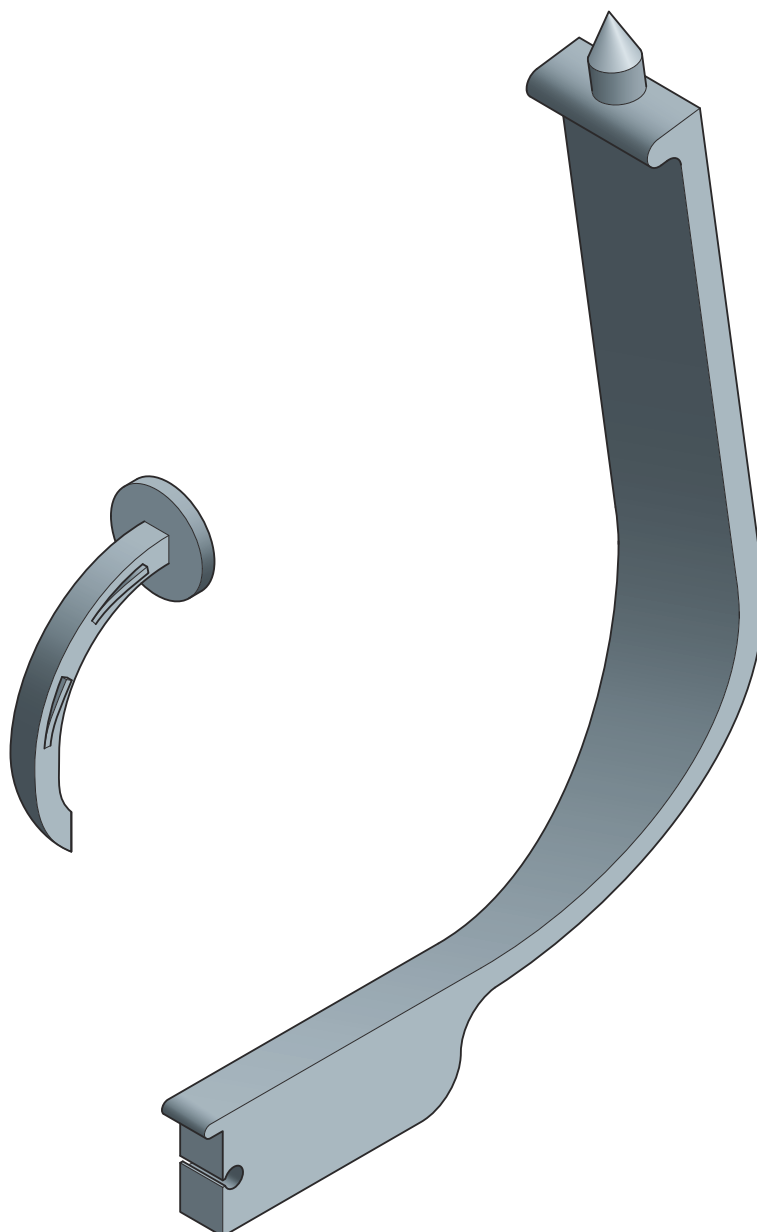


## Gebruiksaanwijzing

# Fixeerhaak



voor Fonterra-vloer- en wandverwarming, verbinding van de noppenplaat (zonder isolatie) met bij de klant geïnstalleerde isolatie

**Model**  
1482

**Bouwjaar (van)**  
12/2016

**viega**

# Inhoudsopgave

<b>1</b>	<b>Over deze gebruiksaanwijzing</b>	<b>3</b>
	1.1 Doelgroepen	3
	1.2 Markering van aanwijzingen	3
	1.3 Aanwijzing over deze taalversie	4
<b>2</b>	<b>Productinformatie</b>	<b>5</b>
	2.1 Beoogd gebruik	5
	2.2 Productbeschrijving	5
	2.2.1 Overzicht	5
<b>3</b>	<b>Gebruik</b>	<b>7</b>
	3.1 Montage	7
	3.2 Afvalverwijdering	8

# 1 Over deze gebruiksaanwijzing

Voor dit document gelden auteursrechten, meer informatie hierover kunt u vinden op [viega.com/legal](http://viega.com/legal).

## 1.1 Doelgroepen

De informatie in deze handleiding is bestemd voor de volgende groepen personen:

- Verwarmings- en sanitairinstallateurs resp. voor geïnstrueerd vakpersoneel

Personen die niet over de opleiding resp. de kwalificatie beschikken, is de montage, installatie en eventueel het onderhoud van dit product niet toegestaan. Deze beperking geldt niet voor eventuele aanwijzingen voor de bediening.

## 1.2 Markering van aanwijzingen

Teksten van waarschuwingen en aanwijzingen zijn afgezet tegen de verdere tekst en extra gemarkeerd met bijbehorende pictogrammen.



### **GEVAAR!**

Dit symbool waarschuwt voor mogelijk levensgevaarlijk letsel.



### **WAARSCHUWING!**

Dit symbool waarschuwt voor mogelijk ernstig letsel.



### **VOORZICHTIG!**

Dit symbool waarschuwt voor mogelijk letsel.



### **AANWIJZING!**

Dit symbool waarschuwt voor mogelijke materiële schade.



Opmerkingen leveren aanvullende nuttige tips.

### 1.3 Aanwijzing over deze taalversie

Deze gebruiksaanwijzing bevat belangrijke informatie over product resp. systeemkeuze, montage en inbedrijfstelling, alsmede over het beoogd gebruik en zo nodig over onderhoudsmaatregelen. Deze informatie over producten, de eigenschappen en technische handleiding ervan is gebaseerd op de momenteel geldende normen in Europa (bijv. EN) en/of in Duitsland (bijv. DIN/DVGW).

Sommige passages in de tekst kunnen verwijzen naar technische voorschriften in Europa/Duitsland. Deze moeten voor andere landen als adviezen gelden, als daar geen overeenkomstige nationale eisen bestaan. De overeenkomstige nationale wetten, standaards, voorschriften, normen en andere technische voorschriften hebben prioriteit boven de Duitse/Europese richtlijnen in deze handleiding: de hier beschreven informatie is niet bindend voor andere landen en gebieden en dienen, zoals gezegd, enkel als ondersteuning.

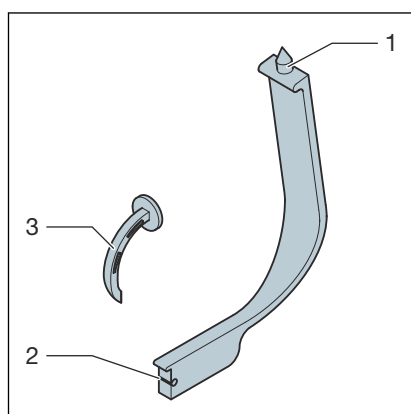
## 2 Productinformatie

### 2.1 Beoogd gebruik

De Fonterra-fixeerhaak maakt een vaste verbinding tussen de bij de klant aanwezige isolatie (minimale dikte 25 mm) en de opgelegde smart noppenplaat (modellen 1226 und 1229) mogelijk. De fixeerhaken worden de met de passende meegeleverde invoerhulp verwerkt.

### 2.2 Productbeschrijving

#### 2.2.1 Overzicht

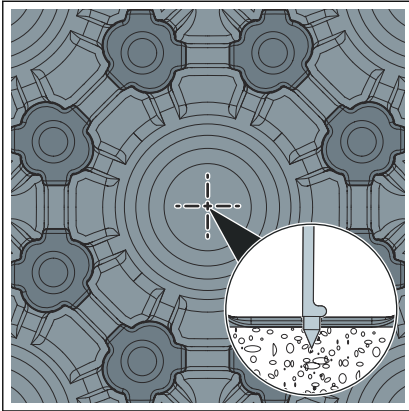


**Afb. 1: Fixeerhaak**

- 1 - Priem
- 2 - Fixeerhaakhouders
- 3 - Fixeerhaak

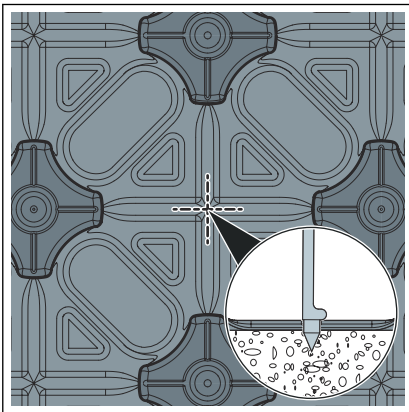
#### **Compatibele Fonterra Base-noppenplaten (niet meegeleverd)**

De fixeerhaak is geschikt voor de volgende Fonterra Base-noppenplaten:



Fonterra Base-noppenplaat 12/15 smart (model 1226).

**Afb. 2: Fonterra Base-noppenplaat 12/15**



Fonterra Base-noppenplaat 15/17 smart (model 1229).

**Afb. 3: Fonterra Base-noppenplaat 15/17**

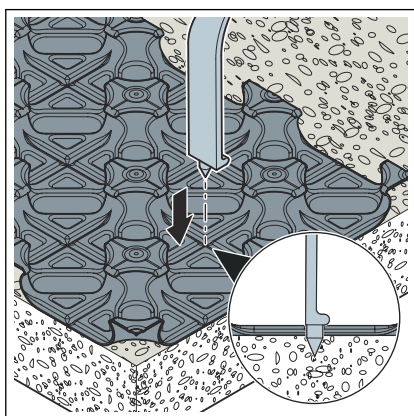
## 3 Gebruik

### 3.1 Montage

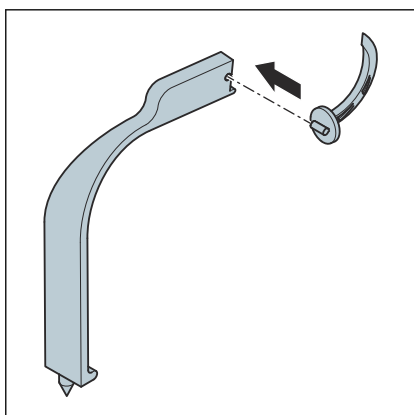


#### Behoefte

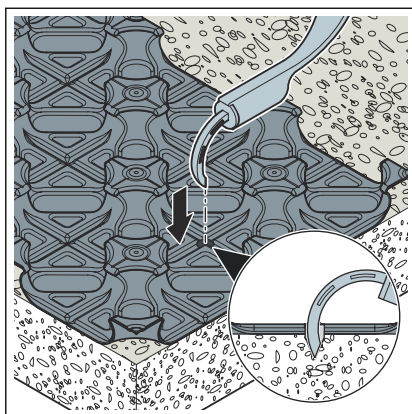
Viega adviseert, **per m<sup>2</sup> ca. drie fixeershaken** te gebruiken. Afhankelijk van de geometrie van de ruimte en de aanwezige isolatie kan deze waarde echter variëren.



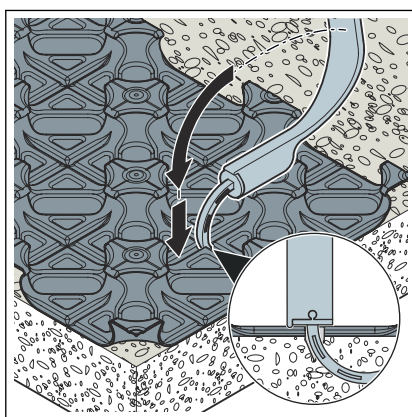
- Op de noppenplaat met de priem van de invoerhulp een gat voorsteken.



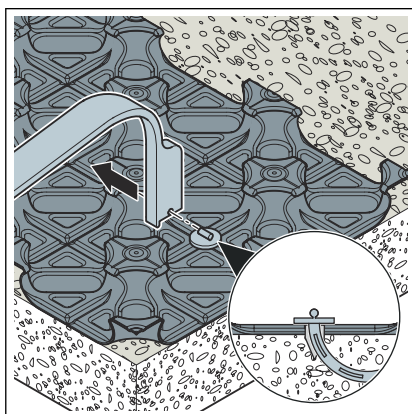
- De kop van de fixeerhaak aan de zijkant in de groef van de fixeerhaakhouder schuiven.



► Fixeerhaak tegen het gat plaatsen.



► De greep van het gereedschap in een 90°-beweging naar voren omzetten.



► De invoerhulp aan de zijkant van de geplaatste fixeerhaak schuiven.

## 3.2 Afvalverwijdering

Product en verpakking scheiden in de verschillende materiaalgroepen (bijv. papier, metalen, kunststoffen of non-ferrometalen) en volgens de nationaal geldende wetgeving afvoeren.





**Viega Nederland B.V.**

[info@viega.nl](mailto:info@viega.nl)

[viega.nl](http://viega.nl)

NL • 2022-08 • VPN170067

