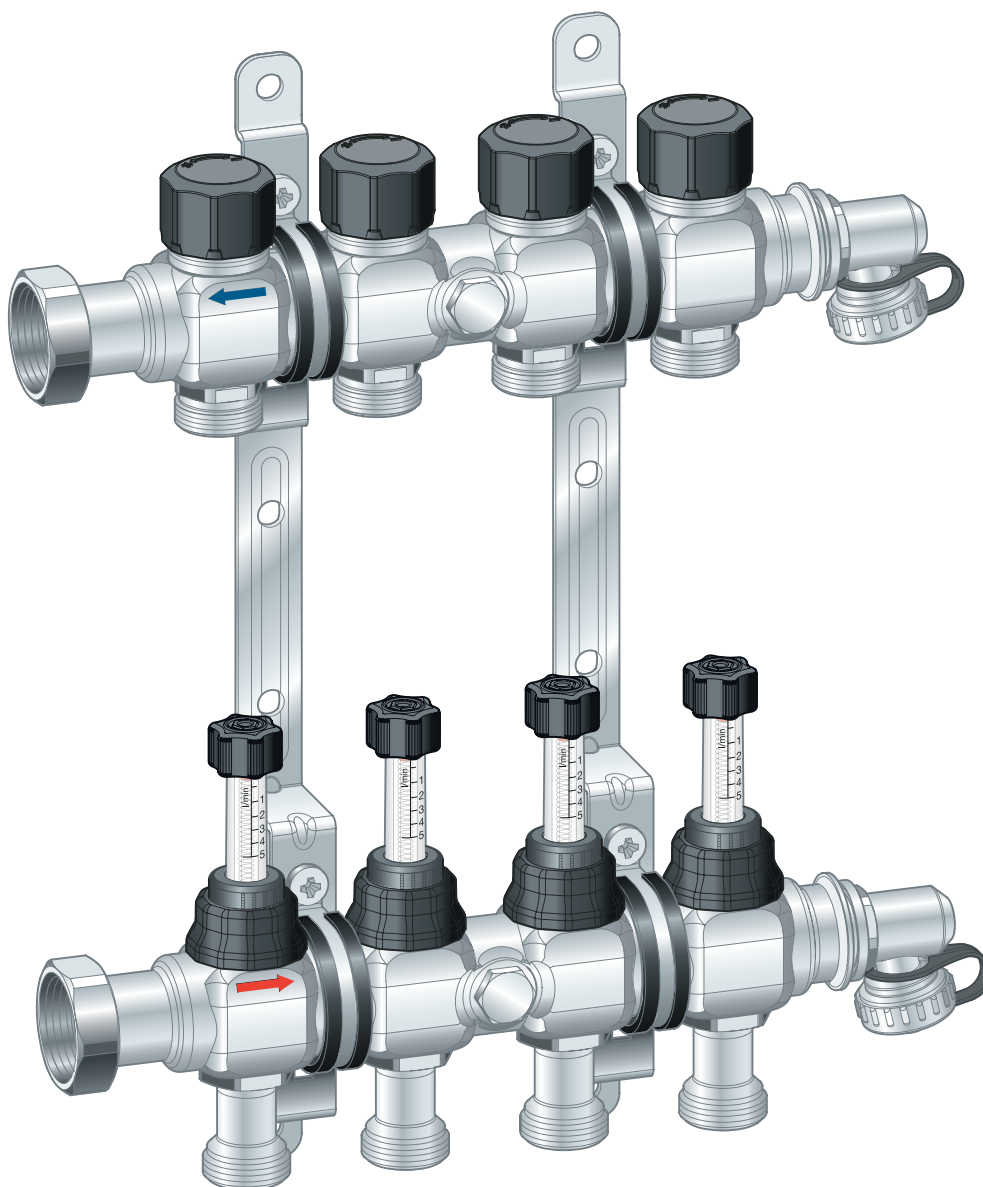


Gebruiksaanwijzing

Verwarmingsgroepenverdeler DN25



Voor Fonterra-vloer- en wandverwarming

Model
1010

Bouwjaar (van)
01/2019

viega

Inhoudsopgave

1	Over deze gebruiksaanwijzing	3
	1.1 Doelgroepen	3
	1.2 Markering van aanwijzingen	3
	1.3 Aanwijzing over deze taalversie	4
2	Productinformatie	5
	2.1 Normen en regelgeving	5
	2.2 Beoogd gebruik	5
	2.3 Productbeschrijving	6
	2.4 Technische gegevens	7
	2.5 Toebehoren	8
3	Gebruik	9
	3.1 Transport en opslag	9
	3.2 Algemene montageaanwijzingen	9
	3.3 Montage	9
	3.4 Instellingen	10
	3.5 Afvalverwijdering	14

1 Over deze gebruiksaanwijzing

Voor dit document gelden auteursrechten, meer informatie hierover kunt u vinden op viega.com/legal.

1.1 Doelgroepen

De informatie in deze handleiding is bestemd voor de volgende personen:

- Verwarmings- en sanitairinstallateurs resp. voor geïnstrueerd vakpersoneel

Voor personen die niet over bovenstaande opleiding of kwalificatie beschikken, is het niet toegestaan om dit product te monteren, installeren of onderhouden. Deze beperking geldt niet voor eventuele aanwijzingen voor de bediening.

Na de montage en inbedrijfstelling van het product moet deze handleiding aan de exploitant resp. de gebruiker worden overhandigd.

1.2 Markering van aanwijzingen

Teksten van waarschuwingen en aanwijzingen zijn afgezet tegen de verdere tekst en extra gemarkeerd met bijbehorende pictogrammen.



GEVAAR!

Waarschuwt voor mogelijk levensgevaarlijk letsel.



WAARSCHUWING!

Waarschuwt voor mogelijk ernstig letsel.



VOORZICHTIG!

Waarschuwt voor mogelijk letsel.



AANWIJZING!

Waarschuwt voor mogelijke materiële schade.



Aanvullende aanwijzingen en tips.

1.3 Aanwijzing over deze taalversie

Deze gebruiksaanwijzing bevat belangrijke informatie over product resp. systeemkeuze, montage en inbedrijfstelling, alsmede over het beoogd gebruik en zo nodig over onderhoudsmaatregelen. Deze informatie over producten, de eigenschappen en technische handleiding ervan is gebaseerd op de momenteel geldende normen in Europa (bijv. EN) en/of in Duitsland (bijv. DIN/DVGW).

Sommige passages in de tekst kunnen verwijzen naar technische voorschriften in Europa/Duitsland. Deze voorschriften gelden voor andere landen als adviezen, als daar geen overeenkomstige nationale eisen bestaan. De overeenkomstige nationale wetten, standaards, voorschriften, normen en andere technische voorschriften hebben prioriteit boven de Duitse/Europese richtlijnen in deze handleiding: de hier beschreven informatie is niet bindend voor andere landen en gebieden en dienen, zoals gezegd, enkel als ondersteuning.

2 Productinformatie

2.1 Normen en regelgeving

De volgende normen en regelgevingen zijn van toepassing op Duitsland resp. Europa. Nationale regeling is te vinden op de relevante website van het land onder *viega.nl/normen*.

Regelgevingen uit sectie: gebruik volgens de voorschriften

Geldigheidsgebied/aanwijzing	Voor Duitsland geldende regelgeving
Installatie van vloerverwarmingen	DIN EN 1264-4
Verwarmingsverdelers / industrieverdelers voor het gebruik in verwarmingssystemen	DIN EN 12828

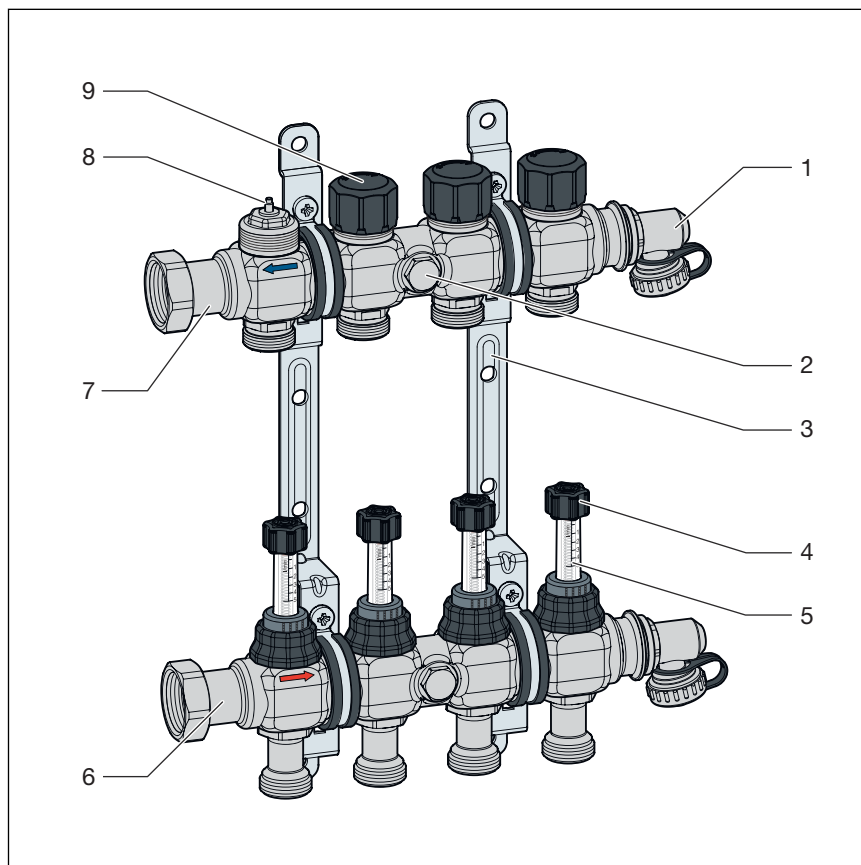
2.2 Beoogd gebruik

Verwarmingsgroepenverdelers zijn geschikt voor gebruik in verwarmingssystemen conform geldende normen en richtlijnen voor de verbinding van verwarmingsgroepen, zie ☞ „Regelgevingen uit sectie: gebruik volgens de voorschriften” op pagina 5.

Verwarmingsgroepenverdelers maken boven de aansluiting en aanpassing van oppervlakteverwarmingen/-koelingen mogelijk, zie ☞ „Regelgevingen uit sectie: gebruik volgens de voorschriften” op pagina 5.

2.3 Productbeschrijving

Overzicht



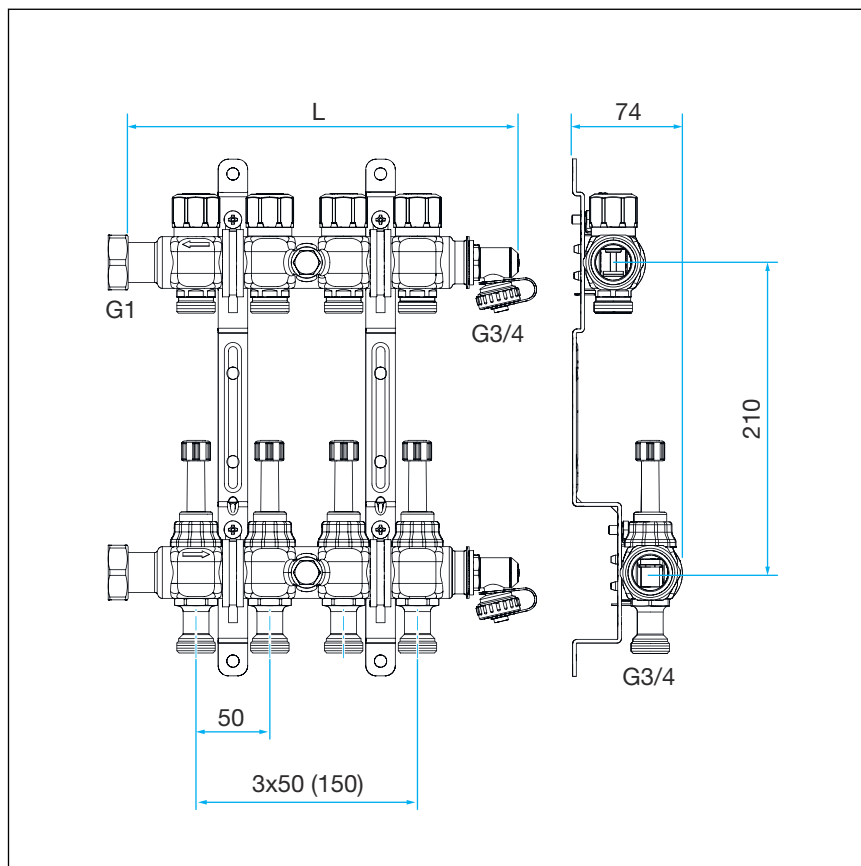
Afb. 1: Overzicht verwarmingsgroepenverdelers

- 1 Vul-, aftap- en ontluichtingskraan G $\frac{3}{4}$
- 2 Stop G $\frac{3}{8}$
- 3 Wandhouder verzinkt en geluidsgeïsoleerd
- 4 Instelwiel
- 5 Doorstroommeter
- 6 Aanvoerbalk met wartelmoer G1, vlakdichtend
- 7 Retourbalk met wartelmoer G1, vlakdichtend
- 8 Ventielinzetstuk
- 9 Beschermer

Uitvoering

- Aanvoerbalk met regelbare doorstroommeter (0–5 l/min) met memoryfunctie
- Retourbalk met geïntegreerde ventielinzetstukken voor de opname van Viega-servomotor M30 x 1,5, inclusief beschermkap
- Aansluiting en inbouwpositie kunnen willekeurig worden gekozen.
- Twee stoppen G $\frac{3}{8}$ per verwarmingsgroepverdelerbalk (voor de optionele opname van een thermometer)

2.4 Technische gegevens



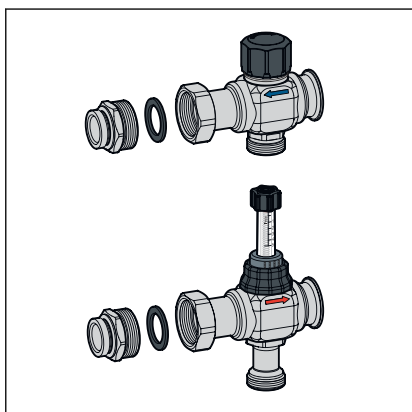
Afb. 2: Maattekening

L [mm]	Uitgangen	Artikelnr.
240	2	786 823
240	3	786 830
270	4	786 847
320	5	786 854
370	6	786 861
420	7	786 878
470	8	786 885
520	9	786 892
570	10	786 908
620	11	786 915
670	12	786 922

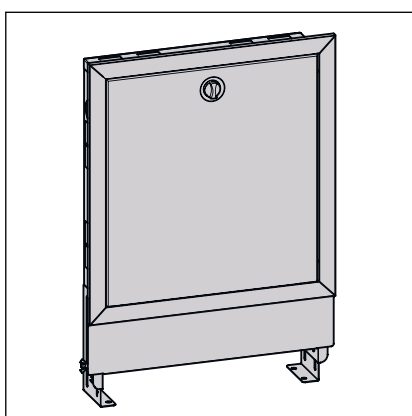
Maximale werkdruk	600 kPa
Maximale bedrijfstemperatuur	70 °C

Afstand aansluitstomp	50 mm
Wartelmoer	G1
Doorstroommeter	0-5 l/min

2.5 Toebehoren



Afb. 3: Inbouwset (model 1010.2)



Afb. 4: Inbouwverdelerkast (model 1294)

Naam	Productbeschrijving
Inbouwset doorstroommeter 0-5 l/min (model 1010.2)	<ul style="list-style-type: none"> ■ Voor Fonterra-vloer- en wandverwarming ■ Roestvast staal ■ Euroconus, wartelmoer G1 ■ Vlakdichtend

Naam	Productbeschrijving
Inbouwverdelerkast (model 1294)	<ul style="list-style-type: none"> ■ Inbouwdiepte van 110–150 mm ■ Voor Fonterra-vloer- en wandverwarming ■ Plaatstaal thermisch verzinkt, wit=RAL 9016 ■ In hoogte verstelbaar van 675–855 mm
Inbouwverdelerkast (model 1294.3)	<ul style="list-style-type: none"> ■ Inbouwdiepte van 80–110 mm ■ Voor Fonterra-vloer- en wandverwarming ■ Plaatstaal thermisch verzinkt, wit=RAL 9016 ■ In hoogte verstelbaar van 675–855 mm
Opbouwverdelerkast (model 1294.1)	<ul style="list-style-type: none"> ■ Voor Fonterra-vloer- en wandverwarming ■ Plaatstaal thermisch verzinkt, wit=RAL 9016 ■ In hoogte verstelbaar van 630–790 mm, diepte 140 mm

3 Gebruik

3.1 Transport en opslag

Let bij transport en opslag op het volgende:

- Harde stoten en trillingen vermijden.
- De componenten schoon en droog bewaren.
- De componenten pas vlak voordat ze worden gebruikt uit de verpakking halen.

3.2 Algemene montageaanwijzingen

- De verwarmingsgroepenverdeler alleen samen met originele toebehoren en geschikt gereedschap monteren en instellen.
- De verdeler kan zowel verticaal, met de uitgang naar boven of beneden, als horizontaal aan een verdiepingsvloer worden gemonteerd.
- De montage en het onderhoud alleen bij drukloze installatie uitvoeren.

3.3 Montage



Gebruik uitsluitend aansluitschroefkoppelingen voor Euroconus.

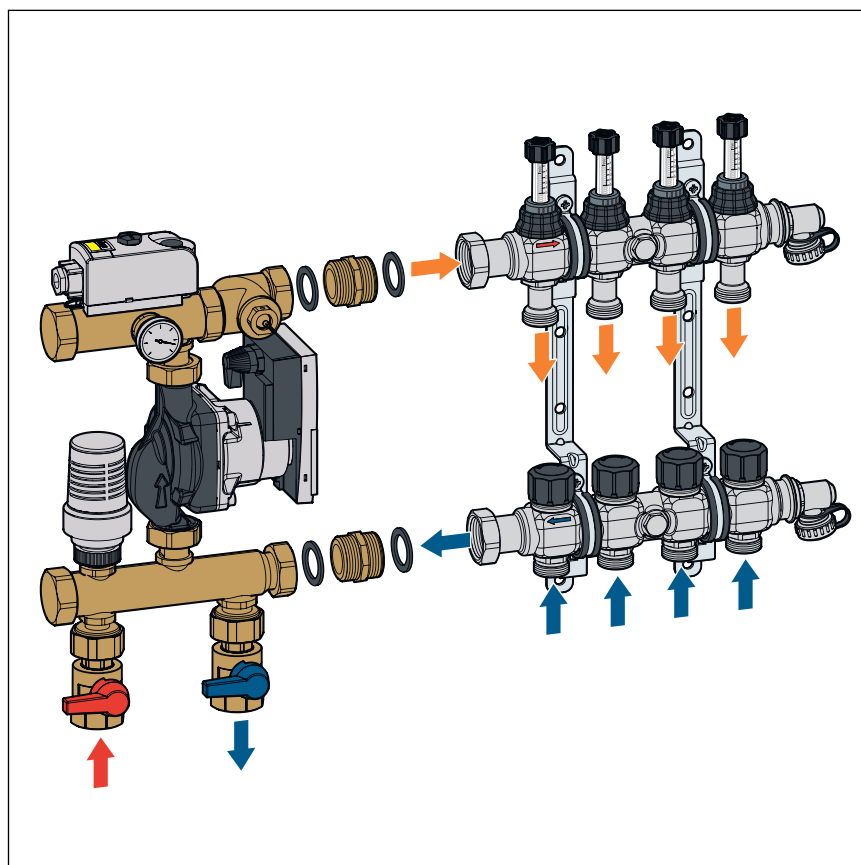
- Aansluitschroefkoppeling met klemaansluiting, model 1037
- Aansluitschroefkoppeling met SC-Contur, model 1236

- De aanvoerbalk, de retourbalk en de wandhouders monteren.
- De verwarmingsgroepenverdeler aan de muur, de vloer of in de passende verdelerkast monteren.
- Het ventielhuis controleren op vervuiling en beschadigingen.
 - Verontreinigde ventielen reinigen.
 - Beschadigde ventielen vervangen.
- De buizen verbinden.

Montagevoorbeeld



Wanneer u het verdelerregelstation (model 1254.2) samen met de verwarmingsgroepenverdeler gebruikt, dan moet u de verdelerbalk overeenkomstig de stromingsrichting monteren (aanvoerbalk boven en retourbalk onder).

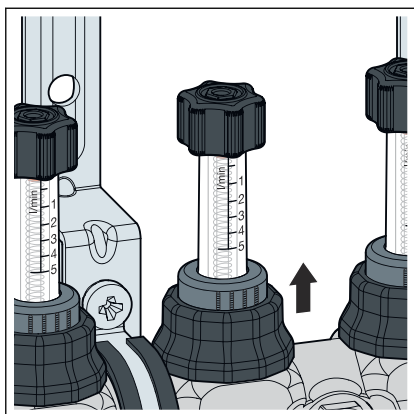


Afb. 5: Montagevoorbeeld met regelstation

3.4 Instellingen

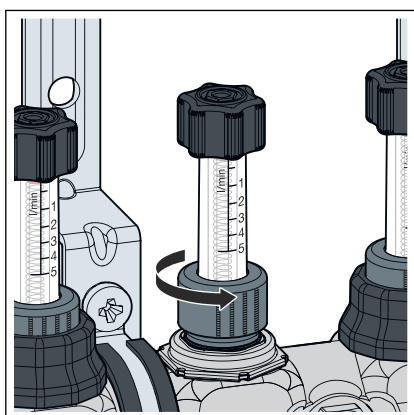
Debiet instellen

- De circulatiepomp inschakelen.
- Alle hand- en thermostaatventielen van de gehele groep volledig openen.

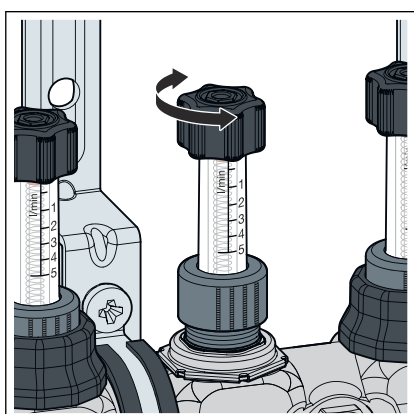


INFO! De doorstroommeters hebben een memoryfunctie. De vooringestelde hydraulische waarden blijven na het sluiten en openen van de verwarmingsgroepen behouden.

► De fixatie naar boven lostrekken.

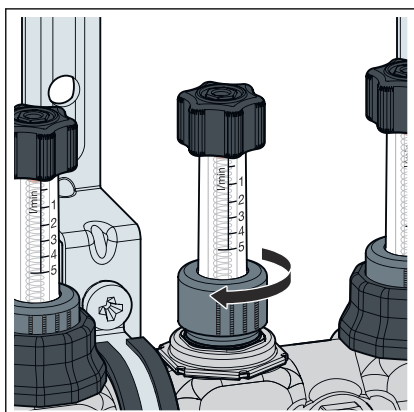


► De wartelmoer naar links draaien.

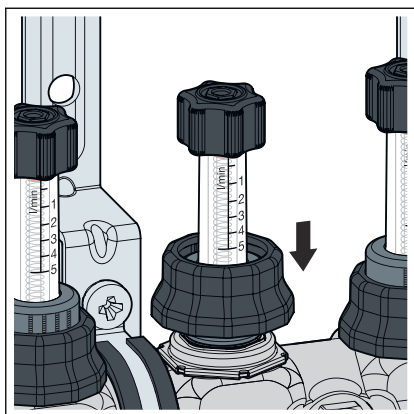


► Met het instelwiel tje het berekende debiet in l/min instellen.

- Naar rechts draaien = debiet reduceren
- Naar links draaien = debiet verhogen

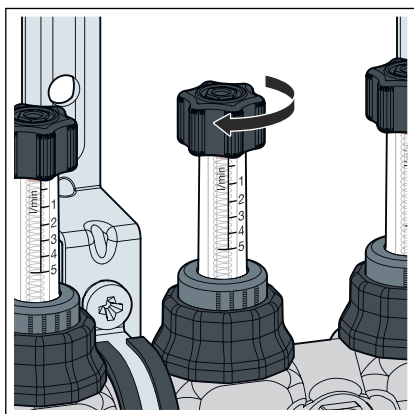


► De wartelmoer tot de aanslag naar rechts draaien.

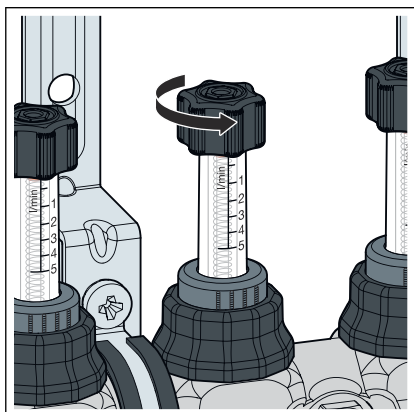


- De fixeerring plaatsen en omlaag drukken.
 - De ingestelde waarde voor de doorstromingshoeveelheid [l/min] is vastgesteld.
- Bij alle andere verwarmingsgroepen net zo te werk gaan.
- De waarden controleren en zo nodig bijstellen.

Verwarmcircuits sluiten en openen

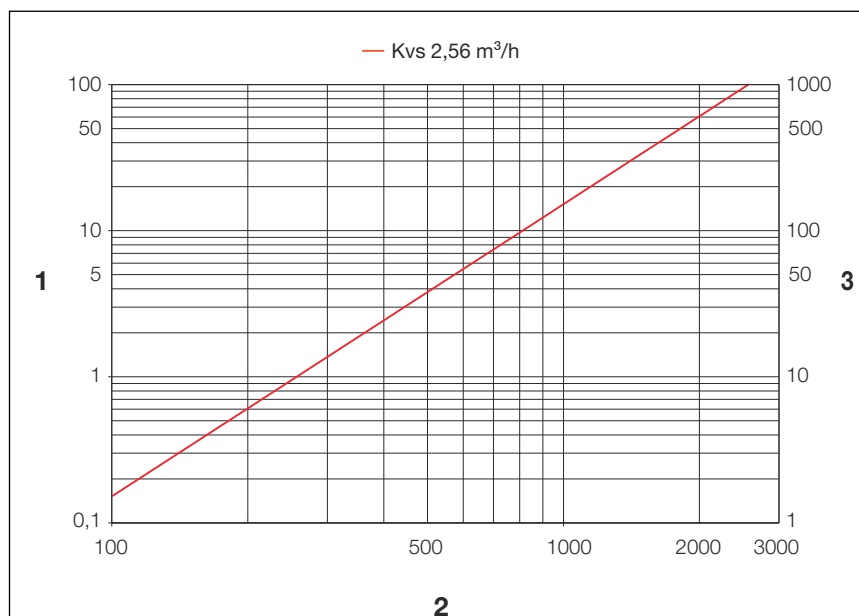


- Om de verwarmingsgroep te sluiten het instelwiel tot de aanslag naar rechts draaien.
 - De verwarmingsgroep is gesloten.



- Om de verwarmingsgroep te openen het instelwiel tot de aanslag naar links draaien.
 - De verwarmingsgroep is tot de vooringestelde waarde geopend (memory-functie).

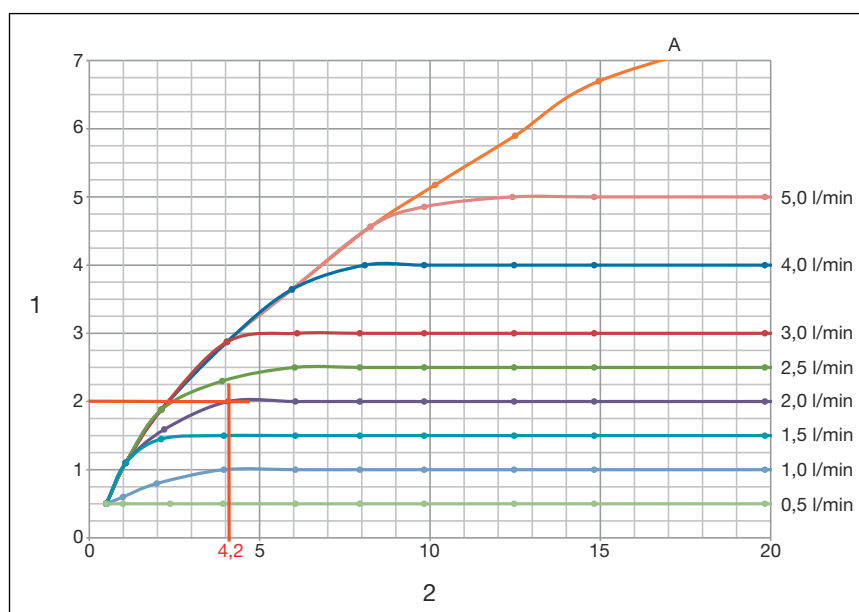
Drukverliesdiagram thermostaatventiel



Afb. 6: Drukverlies voor thermostaatventiel (in retour)

- 1 Drukverlies Δp [kPa]
- 2 Debiet m [kg/h]
- 3 Drukverlies Δp [hPa]

Drukverliesdiagram doorstroommeter



Afb. 7: Drukverlies voor debietwijzer 0–5 l/min (in de aanvoerleiding)

- 1 Debiet [l/min]
- 2 Drukverlies [kPa]
- A Volledig geopend

Toepassingsvoorbeeld

De pompsnelheid wordt verhoogd, het gewenste debiet moet constant blijven.

- Het gewenste debiet bedraagt ca. 2 l/min.
- Het drukverlies bij aanvang bedraagt 4,2 k/Pa.
- De pompsnelheid verhogen.
- Het debiet via het kijkglas weer op 2 l/min instellen.
 - ◇ Het drukverlies neemt toe.

3.5 Afvalverwijdering

Product en verpakking scheiden in de verschillende materiaalgroepen (bijv. papier, metalen, kunststoffen of non-ferrometalen) en volgens de nationaal geldende wetgeving afvoeren.



Viega Nederland B.V.

info@viega.nl

viega.nl

NL • 2023-02 • VPN180428

