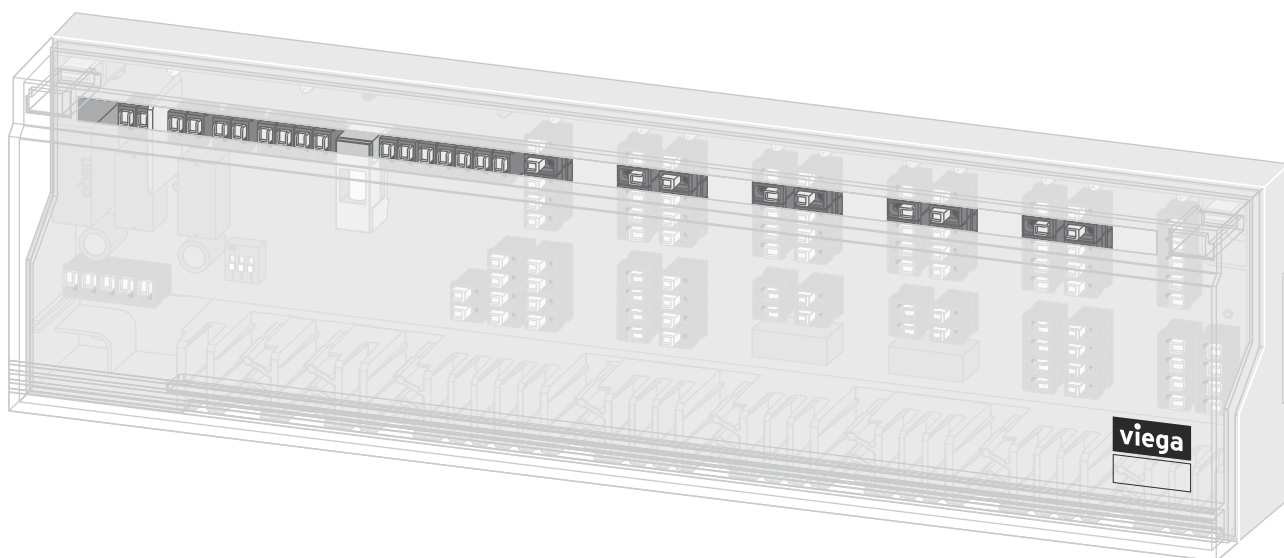


Gebruiksaanwijzing

Basisunit 230 V / 24 V



voor individuele kamerregeling van de Fonterra-oppervlaktetemperatuurregelingsystemen

Model
1246

viega

Inhoudsopgave

1	Over deze gebruiksaanwijzing	3
	1.1 Doelgroepen	3
	1.2 Aanwijzing over deze taalversie	3
2	Productinformatie	4
	2.1 Normen en regelgeving	4
	2.2 Veiligheidsvoorschriften	4
	2.3 Beoogd gebruik	4
	2.4 Productbeschrijving	5
	2.4.1 Functies	5
	2.4.2 Overzicht en componentenbeschrijving	6
	2.4.3 Technische gegevens	6
	2.4.4 Toebehoren	8
3	Gebruik	10
	3.1 Transport en opslag	10
	3.2 Montagevoorwaarden	10
	3.3 Montage	11
	3.3.1 Basisunit monteren	11
	3.4 Inbedrijfstelling	12
	3.4.1 Elektrische aansluiting tot stand brengen	13
	3.5 Onderhoudsaanwijzingen	14
	3.6 Storingen oplossen	14
	3.7 Afvalverwijdering	15

1 Over deze gebruiksaanwijzing

Voor dit document gelden auteursrechten, meer informatie hierover kunt u vinden op viega.com/legal.

1.1 Doelgroepen

De informatie in deze handleiding is bestemd voor de volgende groepen personen:

- Verwarmings- en sanitairinstallateurs resp. voor geïnstrueerd vakpersoneel
- Elektro-installateurs
- Exploitanten

Personen die niet over de opleiding resp. de kwalificatie beschikken, is de montage, installatie en eventueel het onderhoud van dit product niet toegestaan. Deze beperking geldt niet voor eventuele aanwijzingen voor de bediening.

Bij de inbouw van Viega producten moeten de algemeen erkende regels van de techniek en de Viega gebruiksaanwijzingen in acht worden genomen.

1.2 Aanwijzing over deze taalversie

Deze gebruiksaanwijzing bevat belangrijke informatie over product resp. systeemkeuze, montage en inbedrijfstelling, alsmede over het beoogd gebruik en zo nodig over onderhoudsmaatregelen. Deze informatie over producten, de eigenschappen en technische handleiding ervan is gebaseerd op de momenteel geldende normen in Europa (bijv. EN) en/of in Duitsland (bijv. DIN/DVGW).

Sommige passages in de tekst kunnen verwijzen naar technische voorschriften in Europa/Duitsland. Deze voorschriften gelden voor andere landen als adviezen, als daar geen overeenkomstige nationale eisen bestaan. De overeenkomstige nationale wetten, standaards, voorschriften, normen en andere technische voorschriften hebben prioriteit boven de Duitse/Europese richtlijnen in deze handleiding: de hier beschreven informatie is niet bindend voor andere landen en gebieden en dienen, zoals gezegd, enkel als ondersteuning.

2 Productinformatie

2.1 Normen en regelgevingen

De volgende normen en regelgevingen zijn van toepassing op Duitsland resp. Europa. Nationale regeling is te vinden op de relevante website van het land onder *viega.nl/normen*.

Regelgevingen uit sectie: afvalverwijdering

Geldigheidsgebied/opmerking	Regelgeving
Verwijdering van elektronische componenten	WEEE-Richtlinie 2012/19/EU

2.2 Veiligheidsvoorschriften



GEVAAR! **Gevaar door elektrische stroom**

Een elektrische schok kan leiden tot verbrandingen en ernstig tot dodelijk letsel veroorzaken.

- Werkzaamheden aan het elektrisch systeem mogen uitsluitend door elektriciens of opgeleide vakmannen worden uitgevoerd.
- Schakel voor werkzaamheden aan elektrische delen de netspanning uit.
- Schakel voordat de behuizing wordt geopend de netspanning uit.

2.3 Beoogd gebruik

De 230V/24V-basisunit is de centrale aansluitingsunit van alle systeemcomponenten van de oppervlakteverwarming. De basisunit zet dan de informatie van de aangesloten kamerthermostaten om in sturingssignalen voor de stelaandrijving.


De functie wordt gewaarborgd in combinatie met:

- Kamerthermostaat model 1243, 1230.2 of 1244
- Stelaandrijving model 1249 of 1249.1

2.4 Productbeschrijving

2.4.1 Functies

De basisunit stuurt alle functies van het systeem en zet de door de kamerthermostaat overgedragen meetwaarden om in regelsignalen voor de stelaandrijvingen. De basisunit heeft voor de werking een 230 V-net-aansluiting in de verdelerkast nodig.

Bij een 24 V-werking vindt de netaansluiting plaats via een apart verkrijgbare netvoeding (model 1247.5), die de 230 V-netspanning omzet in 24 V, zie  „Netvoeding” op pagina 9.

Alle via kabelverbindingen aangesloten stelaandrijvingen en kamerthermostaten worden direct van de benodigde bedrijfsspanning voorzien - extra stroomaansluitingen zijn niet nodig.

Kenmerken

- Eenvoudige steek-/klemtechniek
- Aansluitingen voor zes kamerthermostaten (zones)
 - in totaal 15 aansluitklemmen voor stelaandrijvingen
- Aansluiting voor een externe schakelklok
- Aansluiting voor kamerthermostaten met schakelklok

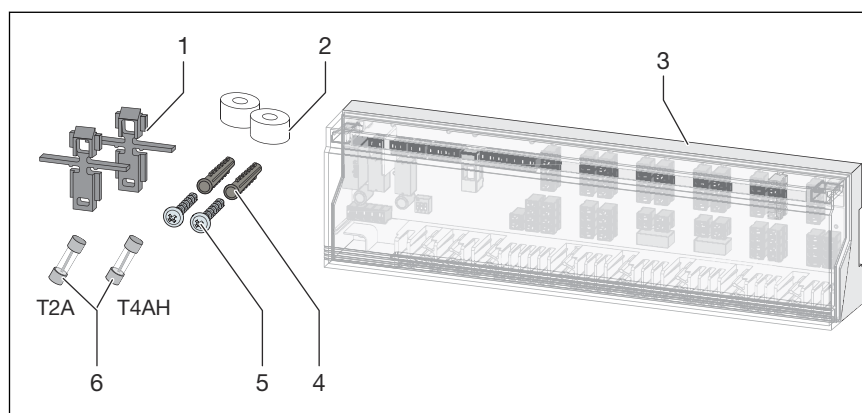
Benodigde systeemcomponenten

Voor de werking van de ruimtetemperatuurregeling met een basisunit moet het betreffende aantal van de volgende componenten aanwezig zijn:

- Kamerthermostaten: model 1243 (analoog), 1230.2 (analoog) of 1244 (digitaal)
- Stelaandrijvingen: model 1249 of 1249.1
- bij 24 V-werking:
 - Netvoeding: model 1247.5

2.4.2 Overzicht en componentenbeschrijving

Inhoud van de levering



Afb. 1: Leveringsinhoud basisunit

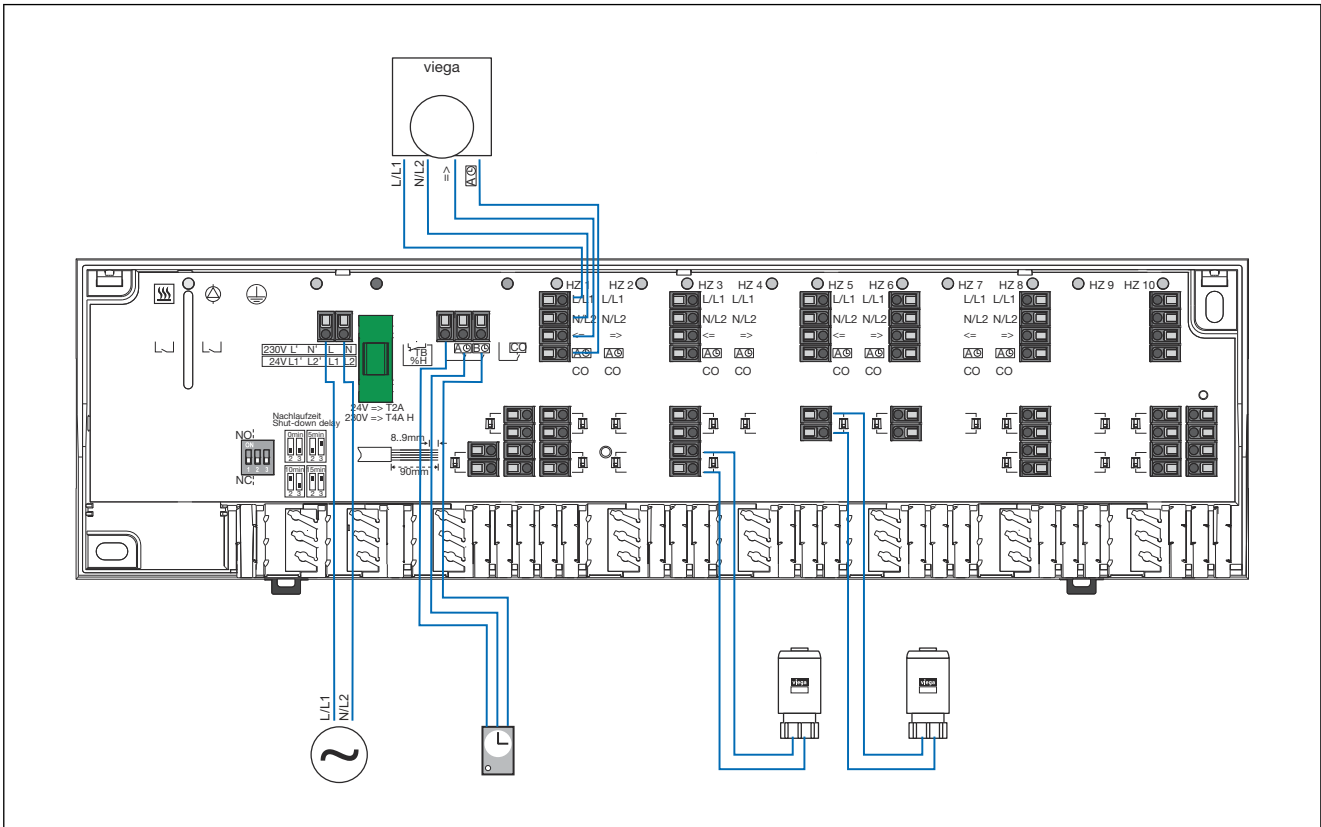
- 1 Bevestigingsclips
- 2 Afstandhouder
- 3 Basisunit
- 4 Pluggen
- 5 Schroeven
- 6 Zekeringen

2.4.3 Technische gegevens

Bedrijfsspanning	230 V AC ± 10 %, 50 Hz 24 V AC ± 20 %, 50 Hz
Opgenomen vermogen	230 V: max. 50 VA 24 V: max. 30 VA
Zekering	230 V: T4AH 24 V: T 2 A
Aantal warmtezones / regelaars	6
Maximaal aantal stelaandrijvingen	15
Nominale belasting van alle aandrijvingen	max. 24 W
Werkwijze	Afhankelijk van de regelaar: <ul style="list-style-type: none"> ■ stroomloos gesloten (NC) ■ stroomloos geopend (NO)
Omgevingstemperatuur	0–50 °C
Bereik opslagtemperatuur	-20–70 °C
Relatieve luchtvochtigheid – niet condenserend	≤ 80 %
Beschermingsklasse	230 V: II 24 V: III
Beschermingsgraad	IP 20

Afmetingen (H x L x D)	90 x 326,5 x 52 mm
CE-conformiteit	conform EN 60730

Aansluitschema

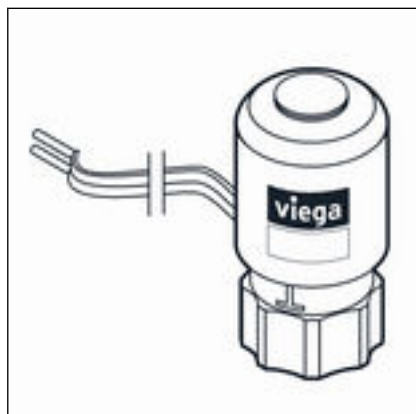


Symbol	Betekenis	Symbol	Betekenis
	Analoge kamerthermostaat		Stelaandrijving
	Spanningsbron		Klok

2.4.4 Toebehoren

Stelaandrijving

Elektrisch bediende stelaandrijving voor het openen en sluiten van het regelventiel.

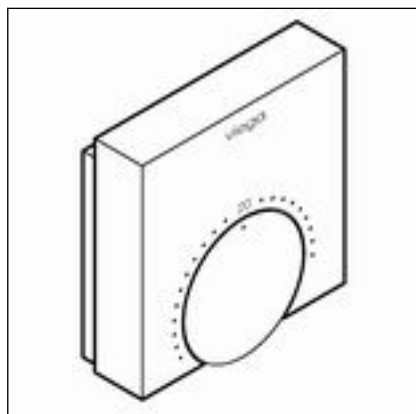


Stelaandrijving "stroomloos gesloten", 230 V – model 1249

Stelaandrijving "stroomloos gesloten", 24 V – model 1249.1

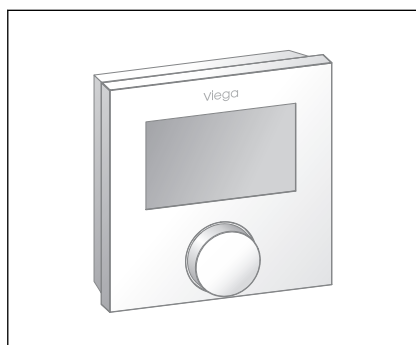
Kamerthermostaat

Geeft de noodzakelijke meetwaarden voor de besturing van de verwarmingsgroepen via een kabelverbinding door aan de basisunit.



Kamerthermostaat, analoog 230 V – model 1243

Kamerthermostaat, analoog 24 V – model 1230.2

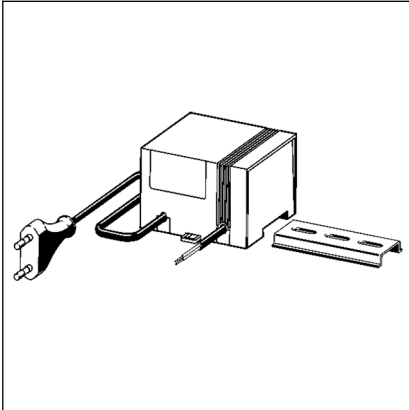


Kamerthermostaat, digitaal 230 V met elektronische wekschakelklok – model 1244

Netvoeding

Voor de aansluiting van de basisunits met 24 V-bedrijfsspanning op de 230 V-netvoeding.

Netvoeding – model 1247.5



3 Gebruik

3.1 Transport en opslag

Let bij transport en opslag op het volgende:

- Harde stoten en trillingen vermijden.
- Componenten schoon en droog bewaren.
- Componenten pas vlak voordat ze worden gebruikt uit de verpakking halen.



AANWIJZING!

Defecte componenten vervangen, niet repareren.

3.2 Montagevoorwaarden

Voor het bedrijf moet in de directe omgeving van de verwarmingsgroepenverdeler een stopcontact van 230 V aanwezig zijn. Bij 24 V-werking voedt een netvoeding met 24 V-bedrijfsspanning de basisunit.

3.3 Montage

3.3.1 Basisunit monteren

Montagevoorbereiding

- De verwarmingsgroepenverdelers en de stelaandrijvingen zijn gemonteerd.
- De stroomvoorziening voor de basisunit is voorbereid.
- Kamerthermostaten zijn gemonteerd en aangesloten.

Benodigd gereedschap en materiaal:

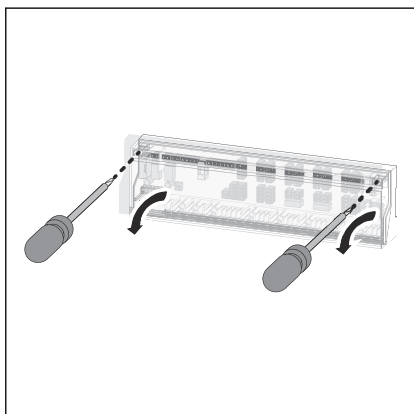
- Boormachine
- Steenboor Ø 6 mm c.q. metaalboor Ø 3 mm voor de montage op de achterwand van de verdelerkast
- Schroevendraaier
- Twee pluggen 6 x 30 mm en schroeven voor de wandmontage (meegeleverd)
- Kabel met voldoende lengte voor de aansluiting van de kamerthermostaten



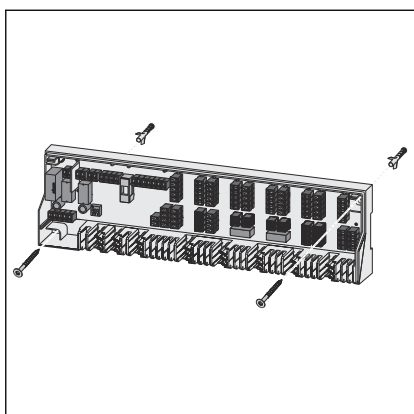
AANWIJZING!

De inbouwplaats moet zich in de directe nabijheid van de verwarmingsgroepenverdeler bevinden.

Wandmontage / montage op de achterwand



- Gebruik een schroevendraaier om het deksel van de behuizing op de twee vergrendelpunten los te maken en te verwijderen.



- De boorgaten markeren en maken.

■ **Wandmontage:**

De basisunit met de meegeleverde schroeven en pluggen aan de wand monteren.

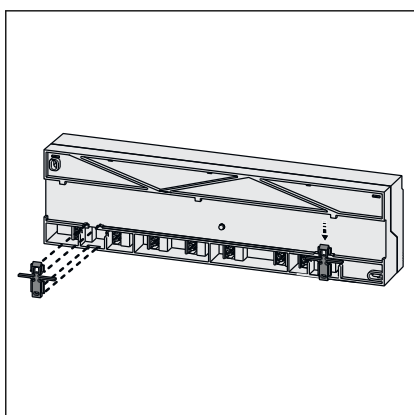
■ **Montage in de verdelerkast:**

Monteer de basisunit direct op de achterwand van de verdelerkast met zelftappende schroeven (niet bij levering inbegrepen).

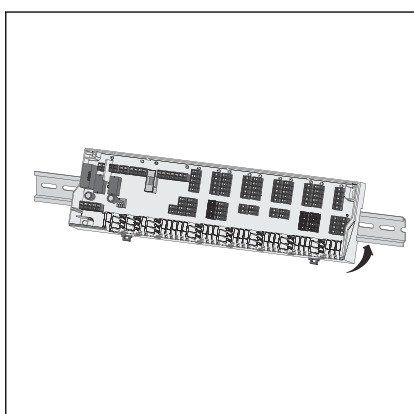
INFO! Om een veilige bevestiging te garanderen, gebruikt u afhankelijk van de montagesituatie de witte afstandhouder uit de leveringsomvang.

- Lijn de basisunit uit en draai de schroeven met de hand vast.

Montage op doprail (niet bij levering inbegrepen)



- De twee bevestigingsclips (meegeleverd) aan de achterzijde van de basisunit bevestigen.



- De doprail aan de wand monteren.
- De basisunit met behulp van de bevestigingsclips aan de doprail bevestigen.

3.4 Inbedrijfstelling

Componenten aansluiten



Sluit alle externe componenten zoals bijvoorbeeld stelaandrijvingen of kamerthermostaten conform aansluitschema aan. In het aansluitschema en op de printplaat van de basisunit zijn alle aansluitklemmen duidelijk gekenmerkt.

3.4.1 Elektrische aansluiting tot stand brengen

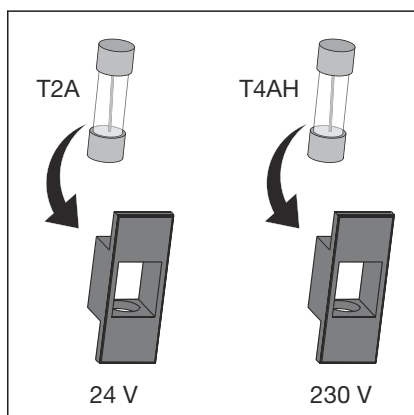


GEVAAR! **Gevaar door elektrische stroom**

Een elektrische schok kan leiden tot verbrandingen en ernstig tot dodelijk letsel veroorzaken.

- Laat werkzaamheden aan het elektrisch systeem uitsluitend uitvoeren door elektriciens.
- Schakel de aansluitkabel voor werkzaamheden hieraan altijd spanningsvrij.

Zekering selecteren



- De bij de bedrijfssoort passende zekering in de basisunit plaatsen.

- T4AH voor 230 V-bedrijf
- T2A voor 24 V-bedrijf



Viega adviseert om het type gebruikte zekering en het type bedrijfssoort (230 V of 24 V) te noteren op het typeplaatje van de basisunit.

Netaansluiting maken

Vereisten:

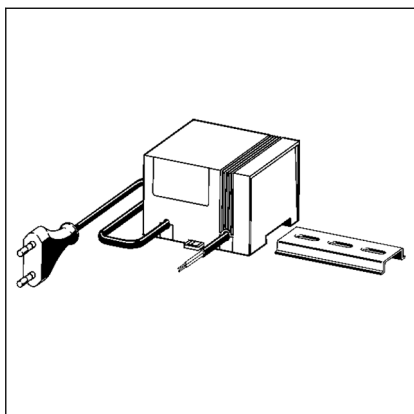
- Een 230 V-netaansluiting is bij de klant beschikbaar gesteld.
- De aansluitkabel is spanningsvrij.
- De bij de bedrijfssoort passende zekering is geplaatst.
- Bij 24 V-werking: netvoeding model 1247.5 is aanwezig.

➤ Bij 230 V-bedrijf:

De 230 V-netaansluitkabel aan de gemarkeerde klemmen van de basisunit aansluiten, zie aansluitschema .

AANWIJZING! Gebruik een kabel met een kabeldoorsnede van 1,5 mm².

- De basisunit is aangesloten.



► Bij 24 V-bedrijf:

De aders van de netvoeding aansluiten op de gemarkeerde klemmen van de basisunit, zie aansluitschema.

AANWIJZING! Gebruik een kabel met een kabeldoorsnede van 0,75 mm².

► De netaansluitkabel van de netvoeding verbinden met het 230 V-stroomnet.

□ De basisunit is aangesloten.

3.5 Onderhoudsaanwijzingen

Voor de reiniging een droge, oplosmiddelvrije, zachte doek gebruiken.

3.6 Storingen oplossen

Apparaatzekering controleren en evt. vervangen



GEVAAR!
Gevaar voor elektrische schokken door 230 V-spanning!

Bij werkzaamheden aan de behuizing of de kabelverbindingen is er gevaar voor een elektrische schok.

- Schakel voor werkzaamheden aan elektrische delen de netspanning uit.

De apparaatzekering beschermt de basisunit tegen overspanning van het net. Als de besturing zich tijdens de werking anders gedraagt dan verwacht, controleer dan eerst de apparaatzekering.

Voorwaarde:

- De basisunit is losgekoppeld van het elektriciteitsnet.
- Het deksel op beide vergrendelpunten met een schroevendraaier losmaken en verwijderen.
- De aanwezige apparaatzekering verwijderen. Als de draad in de zekering kapot is, de zekering door een nieuwe vervangen.

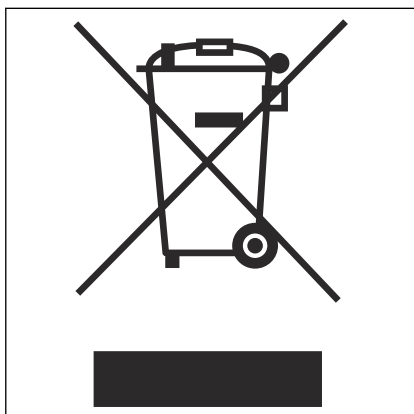
230 V-werking: T4AH


24 V-werking: T2A

- De behuizingsafdekking van de basisunit weer monteren.
- De verbinding met het elektriciteitsnet weer tot stand brengen.

3.7 Afvalverwijdering

Product en verpakking scheiden in de verschillende materiaalgroepen (bijv. papier, metalen, kunststoffen of non-ferrometalen) en volgens de nationaal geldende wetgeving afvoeren.



Elektronische componenten zoals batterijen of accu's mogen niet met het huisvuil worden afgevoerd, maar moeten volgens de geldende richtlijnen bij een officiële inzamelplaats voor afval worden ingeleverd, zie  „Regelgevingen uit sectie: afvalverwijdering” op pagina 4.



Viega Nederland B.V.

info@viega.nl

viega.nl

NL • 2023-01 • VPN170602

